

ATM 망에서의 MPEG2 서비스 QoS 측정기 개발

정회원 정재일*

Development of ATM QoS tester for MPEG2 service in ATM Networks

Jae-il Jung* Regular Member

요약

최근 초고속 통신망의 발전과 더불어 망을 통한 멀티미디어 서비스의 개발이 활발히 진행되고 있다. 특히 멀티미디어 서비스의 핵심 요소인 영상서비스에 관련된 많은 개발이 이루어졌다. 이러한 망에서의 영상서비스를 효과적으로 제공하기 위하여, 사용자로부터 요구되는 서비스 품질(QoS : Quality of Service)을 보장하고 관리하는 것이 서비스 제공의 핵심 사항이라 볼 수 있다. 최근 주문형 비디오(VoD : Video on Demand) 서비스와 같은 망을 통한 영상 전송이 실용화되고 있으며, 차세대 영상 압축 방식인 MPEG2 방식을 이용한 전송이 개발되고 있다. 이러한 망을 통한 MPEG2 서비스 시, 종단간의 QoS를 보장해주기 위한 망 계층과 응용 계층간의 QoS 파라미터 측정과 이를 토대로 한 서비스 제공 및 관리가 필요하다. 본 논문에서는 MPEG2를 이용한 영상 전송 시 종단간의 QoS 측정을 위한 VoD 시스템 및 측정기 개발에 관해 논한다.

I. 서론

ATM 망과 차세대 인터넷과 같은 초고속 통신망이 발전함에 따라 그에 따른 응용서비스의 개발 및 보급이 시급한 문제로 대두되고 있다. 서비스의 개발과 아울러 사용자의 QoS(Quality of Service)요구사항을 보장하고 관리하는 기능 또한 중요한 문제이다. 이러한 다양한 QoS를 보장하기 위해 응용에 따른 계층간 QoS 파라미터의 번역과 목표치 설정이 필요하다^[1]. 또한 실제 망 서비스 시 계층간의 QoS 측정을 통한 망 관리 및 사용자의 QoS 요구사항에 맞는 서비스 제공이 필요하다.

ATM 망의 경우, 통계적 다중화 방식을 이용하여 멀티미디어 응용의 QoS를 효과적으로 보장할 수 있다. ATM 망을 통한 멀티미디어 서비스 시 가장 중요한 부분이 영상 데이터의 전송이다. 특히 영상 데이터는 실시간성이 보장되어야 하므로 망을 통한 전송 시 발생하는 손실에 재전송을 하기는 매우 힘들다. 따라서 효과적으로 영상 데이터를 전송하는 방법에 관해 많이 연구되어 왔다. 그러나 망에서의 손실

과 지연이 불가피할 경우, 서비스 제공자는 사용자 요구하는 수준의 서비스 품질을 제공하기 위한 응용 레벨의 QoS 측정 및 이를 통한 서비스 품질 관리가 필요하다. 본 논문에서는 이러한 응용레벨 서비스 품질 측정을 위한 QoS 측정기의 개발에 관해 다룬다. 특히 멀티미디어 서비스의 핵심 요소인 MPEG2 영상 서비스를 그 대상으로 하였다.

ATM 망을 통한 영상 전송 시 ISO에서 규정한 압축 방식인 MPEG2를 이용한 전송이 많이 연구되어 왔다. MPEG2는 기존의 압축방식에 비해 높은 화질과 압축률을 가지고 있어, 차세대 HDTV와 같은 응용에 사용되며 최근 위성을 통한 방송매체에서 이미 실용화 되어 있다. MPEG2는 영상 전송을 효과적으로 하기 위해 통신용으로 비트 에러나 셀손실과 같은 전송 에러에 대한 내성 강화나 프로그램 다중 기능을 갖고 있는 트랜스포트 스트림(TS : Transport Stream)을 제공한다. 트랜스포트 스트림은 ATM 응용을 고려하여 188byte의 고정 크기로 되어 있다. ATM을 통한 영상 전송 시 대다수의 전송이 가변 비트율(VBR : Variable Bit Rate)로 이루어진다. 그것은

* 한양대학교 전자전기컴퓨터공학부(jijung@hanyang.ac.kr)

논문번호: 00330-0821, 접수일자: 2000년 8월 21일

* 이 연구는 한국과학재단 지정 최적설계신기술연구센터의 지원에 의해 수행되었습니다.

MPEG2 압축 방식 자체가 가변 비트율을 적용하기 때문이다. 그러나 ATM Forum의 VoD 규정^[2]에서는恒定 패킷 전송률(CPR : Constant Packet Rate)로 TS 패킷을 전송한다. 본 논문에서는 ATM Forum의 VoD 규정에 따른 VoD 시스템을 구현하고 TS 패킷을 응용레벨 QoS 측정의 기준으로 했다. 또한 사용자 인식에 가까운 화질 평가 방법을 적용하여 TS 패킷 손실에 따른 화질 평가를 수행하였다.

본 논문의 2절에서는 VoD 서비스의 QoS 보장에 관해 다루고, 3절에서는 측정기 알고리즘, 4절에서는 측정기 구현 방법에 관해 논한다. 5절에서는 측정기를 이용한 측정 예 및 다른 측정기와의 비교 분석을 하고, 6절에서 결론을 맺는다.

II. MPEG2 over ATM 서비스

2.1 ATM 망에서의 QoS

1990년대 초부터 본격적으로 개발, 보급되기 시작한 ATM 망은 지난 수년에 걸쳐 멀티미디어를 수용하기 위한 표준으로서 많은 발전을 거듭해 왔다. 이렇게 ATM망이 각광 받게 된 주요한 이유들 중에 하나로 QoS 보장을 들 수 있다. QoS(Quality of Service)란 최선형 서비스(Best effort) 일변도인 IP 기반 망과는 차별되는 ATM 기능 중에 하나로써 망이 상위 응용의 서비스 품질 요구를 수용하여 각기 차별화 된 서비스를 제공할 수 있도록 하는 개념이다^[3]. 근래에 들어 IP 기반 망에서 QoS를 제공하려는 연구가 진행 중에 있지만^[4, 5, 6, 7, 8, 9], 이는 종단간(end-to-end)의 QoS를 보장하기에는 많은 한계성을 보여주고 있다. 그에 반해 ATM이 이를 적절히 수용할 수 있으리라 기대되고 있다. ATM 망의 QoS 보장 능력은 ATM망이 연결 지향적인 메커니즘에 기반하여 설계되었음에 기인한다. ATM망에서의 데이터 전송 서비스는 먼저 연결을 위한 QoS 협상이 요구되거나 관리자에 의해 해당 연결에 대한 충분한 대역폭과 QoS 요구 사항을 수용할 수 있는 전송 경로가 결정된 후에 이루어진다. 이를 위해 서비스가 시작되기 전에 그 서비스에 대한 충분한 트래픽 기술(traffic specification)과 호수락 제어(CAC: Connection Admission Control) 메커니즘이 동반된다. 현재 상대적으로 오버헤드가 작고 간단하게 구성되어 있는 AAL5가 적용 프로토콜로 많이 쓰이고 있다. 이러한 기술적 뒷받침 속에서 ATM 망은 탁월한 QoS 보장 능력을 발휘하며 다양한 서비스 요구사항을 수용한다.

이러한 QoS 요구사항을 갖는 응용들에 있어서 실제로 그러한 QoS 가 제공되고 있는지를 서비스 단말의 상위 계층에서 측정해 볼 필요가 있다. 그러한 측정장비의 요구의 일환으로써 ATM VoD 서비스에서의 QoS 를 측정할 수 있는 측정기를 개발하였다. 기존의 QoS 측정 장비들은 고가이면서 그 사용이 복잡하여 개발자들로 하여금 많은 애로점을 주었지만, 개발된 QoS 측정기를 이용하면 저가인 PC기반으로 QoS 를 측정할 수 있게 되고, 간편한 조작을 통해 현재 자신의 VoD 서비스가 어떠한 망 상황에서 서비스되고 있고 QoS 가 어떠한 상태임을 시각적 및 통계적으로 알 수 있다.

2.2 ATM 망을 통한 MPEG2 서비스

MPEG2 시스템에서 제공되는 TS 패킷은 ATM 적응계층(AAL : ATM Adaptation Layer)과 ATM 계층을 통해 사용자에게 전달된다. ATM 적응계층은 그 형태에 따라 AAL1, 2, 3/4, 5의 형태로 나뉜다. MPEG2는 기본적으로 AAL1을 고려하여 패킷의 크기를 188bytes로 정했으나, ATM Forum에서는 VoD 서비스에서 AAL5를 그 적응계층으로 선택하였다^[2]. 본 측정기도 AAL5를 이용하여 MPEG2 TS 패킷을 전송한다. MPEG2 TS는 AAL5를 통해 CPCS-PDU의 형태로 packing 된다. 이후 분할과정을 거쳐 ATM 계층에서 ATM 셀로 전송된다. 이렇게 전송되는 ATM 셀은 스위치를 거쳐 사용자에게 전달된다. 따라서 망의 혼잡이 발생할 경우 스위치 버퍼에서 셀의 손실과 지연이 발생할 수 있다. 또한 ATM 셀의 망에서의 지연변이에 따라 응용계층에서의 TS 패킷의 지연변이도 변화하게 된다. 특히 망의 상태에 따라 발생하는 셀손실과 지연변이에 따라 TS 패킷의 에러율과 지연변이는 변화하게 되고 실제 MPEG2 서비스의 품질도 변화하게 된다. 이러한 응용레벨에서의 손실과 지연변이를 측정함으로써, 사용자의 QoS 요구사항에 따른 망 레벨의 QoS 한계치를 구할 수 있고, 망의 상황에 따라 능동적으로 응용계층의 QoS 요구 사항을 관리할 수 있다. 그러나 이러한 TS 패킷의 QoS가 실제 사용자가 느끼는 영상 품질과 직결되지는 않는다. 즉, 응용 레벨인 TS 패킷의 손실이나 지연변이만 가지고 사용자가 실제 눈으로 느끼는 화질 저하의 양을 추정하기는 어렵다. 따라서 망 관점에서 효과적으로 사용자가 느끼는 화질을 분석하고 이를 망 성능 요소의 성능 목표치를 구하는데 이용하기 위한 방법론이 제기되어 왔다. 본 논문에서는 이러한 사용자 관점에서 시각적 기준에 가까운 영상 품질

평가를 통해 TS 패킷 손실에 따른 화질 평가도 수행한다.

III. QoS 측정 알고리즘

실제 사용자가 지각하는 전송 품질 및 응용 서비스 품질의 측정을 위해 응용 레벨인 TS 패킷의 QoS 측정을 목표로 테스트베드를 구성하였다. ATM망을 이용한 VoD 서비스는 CBR 모드로 AAL5를 통해서 이루어진다^[2]. 전체 TS 스트림의 전송에 지장이 없도록 하는 매우 적은 양(전체 트래픽의 0.1%)의 범위에서 테스트 패킷 스트림을 발생시켜 삽입하고 추출함으로써 마치 실제 TS 패킷 데이터들이 겪게 되는 ATM 망내 부하를 가상적으로 겪도록 하고 이를 수치화하는 것은 물론 시각적으로 실시간 모니터링을 할 수 있도록 구현하였다

3.1 전체 구성

ATM VoD QoS 테스트베드의 전체 구성은 그림 1과 같다. ATM 망에서 VoD 서비스 시스템을 구현하기 위해 VoD 서버는 전송할 MPEG2 video stream이 저장될 충분한 저장매체와 QoS 측정을 위한 테스트 패킷 발생 모듈, 그리고 이렇게 생성된 MPEG2 TS(Transport Stream) 패킷 스트림과 테스트 패킷 스트림을 전송할 전송 모듈로 구성되며, VoD client는 테스트 패킷과 MPEG2 TS 패킷을 수신하고 분리해내는 수신 모듈, QoS 분석 모듈, MPEG2 TS 패킷을 복호화하고 디스플레이하는 디스플레이 모듈로 이루어진다.

FORE ATM PC adapter LE25를 NIC (Network Interface Card)로 사용하였고 디코더는 Netstream2, 송수신 PC 2대는 각각 Pentium 350, 400MHz이고 Windows NT4.0 기반이다. 각각 ATM 망을 사이에 두고 PVC(Permanent Virtual Connection)로 연결이 설정되어져 있다.

3.2 측정 QoS parameter

네트워크 전송 QoS 파라미터로는 크게 전송속도(throughput), 지연(delay), 손실률(loss rate), 과 지연변이(jitter)등을 들 수가 있다. 본 측정기에서 측정의 주 대상이 되는 응용레벨 QoS 파라미터는 TS 패킷의 손실률(loss rate)과 전송 지연변이(jitter)다.

3.2.1 TS 패킷 손실률

MPEG2 VoD 서비스에서 망에서의 셀손실은 AAL5

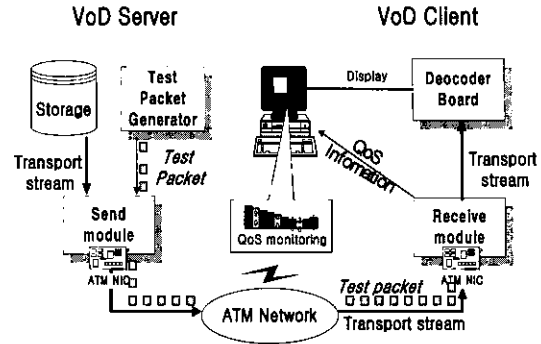


그림 1. 테스트베드 구성도

PDU 전체의 손실을 야기한다. 따라서 망에서의 53bytes의 셀손실로 인해 2개의 TS 패킷의 손실, 즉 376bytes의 MPEG2 데이터 손실이 발생하게 된다. 이러한 손실은 상위 레벨 서비스 품질에 영향을 주는 요소이고 손실률이 극소구간에 편중되면 심각한 화질 저하가 발생하게 된다.

3.2.2 TS 패킷 지연변이

지연변이는 전송 속도의 변동 정도와 같은 의미이며 또한 지연과도 연관된 개념이다. 전송 지연 변이는 상위 레벨이 요구하는 정확한 전송 간격을 무너뜨리고 심할 경우, 버퍼 오버플로우나 언더플로우를 야기해서 영상 디스플레이의 중단 등 심각한 품질 저하의 직접적인 원인이 된다. 지연변이의 측정은 송수신단 각각의 클럭을 이용하여 동기화 없이도 가능하다. 이전 전송 지연값을 현재 전송 지연값으로 뺀 값을 지연변이로 보는 것이 2-point 지연변이의 정의이다. 이는 곧 송수신단의 송신간격을 수신단의 수신간격에서 뺀 값과 동일하므로 동기화 없이도 상대편 처리 간격 정보만으로 지연변이의 측정이 가능해지는 것이다.

3.3 테스트 패킷 구현

3.3.1 테스트 패킷 구조

QoS 측정기를 통해 지연변이와 손실률을 측정한다. 이를 위해 테스트 패킷 삽입 방안을 이용하는데, 기본적으로 그림 2(a)와 같은 구성을 지닌다. 시간 정보를 전달하기 위한 time stamp는 8 bytes이다. 이는 시간 정보를 저장하는 데이터 단위가 64 bits인 것에 기인한다. Sequence number는 테스트 패킷의 순서번호이다. 이 정보는 테스트 패킷의 손실여부를 체크하고 고정 간격으로 테스트 패킷을 삽입함으로써

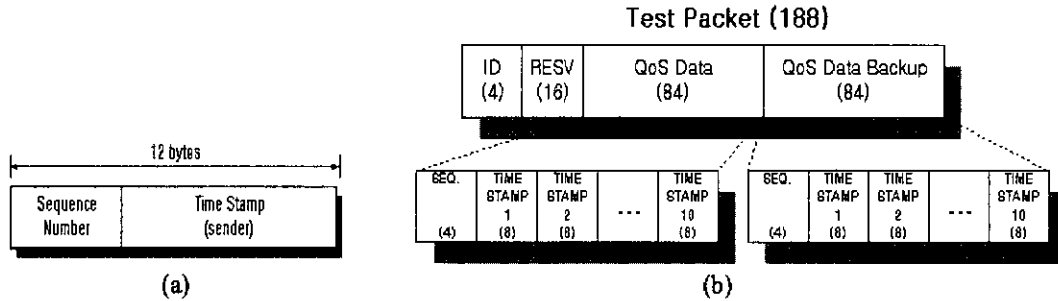


그림 2. 테스트 패킷 구성 a) 12bytes 테스트 패킷 b) 188bytes 테스트 패킷 구성

이에 정해진 TS 패킷의 수신여부도 체크할 수 있게 해 준다. 만일 정상적인 sequence number 사이에 정해진 수의 TS가 수신되지 않았으면 이는 TS 패킷 손실임을 알 수 있다.

그림 2(a)에서 기본적으로 테스트 패킷이 갖추어야 할 요소들을 살펴보았다. 그러나, 이러한 기본적인 요소들을 측정에 따른 오버헤드를 최소화하면서 전송해야만 한다. 또한 VoD 표준 방식을 저해하지 않으면서 테스트 패킷이 삽입되어야만 한다. 그러므로 테스트 패킷은 TS와 같은 188 bytes의 크기를 가져야만 한다.

그림 2(b)는 테스트 패킷의 크기가 188 bytes이고 송신측에서 수신측으로 전송할 필요가 있는 정보는 12 bytes 뿐이라는 점에서 그림 2(b)와 같은 테스트 패킷 구조를 만들었으며 원리는 다음과 같다. Null data로 채워질 부분 대신 테스트 패킷의 손실에 따른 정보 손실을 막기 위해 backup 데이터를 삽입한다. 즉, 보내는 정보는 하나가 아니라, 10개의 묶음이 2개이다. 하나는 먼저 전송된 테스트 패킷 정보의 backup 데이터이고 나머지 하나는 현 테스트 패킷의 정보이다. 이렇게 하여 테스트 패킷을 하나 잃더라도 다음에 수신되는 테스트 패킷의 backup 데이터를 통해 정보를 유지할 수 있으며, 하나의 테스트 패킷은 이전 방식 테스트 패킷 10개에 해당하는 정보를 가지고 있게 된다.

3.3.2 테스트 패킷 삽입율

그림 2(a) 테스트 패킷은 크기에 비해 실제 QoS 측정을 위한 정보를 매우 적게 포함하고 있음을 알 수 있다. 수치적으로 기본적인 테스트 패킷 구조를 이용할 때, 오버헤드를 계산하면 다음과 같다.

$$overhead = \frac{188}{(2n+1) \times 188} \times 100 = \frac{100}{2n+1} [\%] \quad (1)$$

여기서, n 값은 테스트 패킷이 삽입되는 전송 주기를 말한다. 즉, n 번 전송되고(TS는 $2n$ 개 전송된다) 테스트 패킷이 삽입된다. 이 때, 오버헤드가 0.1% 미만으로 줄려면, 500회 이상의 전송 주기 당 한번씩 테스트 패킷을 삽입해야만 한다. 4.3 Mbps로 부호화된 MPEG2 샘플 스트림을 예로 들면, 초당 약 1,430회 전송이 필요함을 알 수 있는데, 약 500회 전송(188bytes TS 2개를 합쳐 1회 전송)당 한번씩 테스트 패킷을 삽입할 경우 4.3Mbps의 고속 전송 서비스를 1초에 약 3개 정도의 테스트 패킷으로 품질을 측정한다는 이야기가 된다. 또한 188bytes의 테스트 패킷 중에 실제 정보의 양이 12bytes로 약 1/16에 해당해 매우 비효율적임을 알 수 있다. 이러한 비효율성과 오버헤드의 감소를 위해 보다 테스트 패킷 구조를 정교하게 설계할 필요가 있다.

그림 2(b)의 경우, 10회 전송 당 한 번씩 테스트 패킷을 전송하게 된다. 물론 n 회 해당되는 때마다 송수신측 모두 시간 정보를 추출하여 저장하고 있는데, 다만 10개를 묶어서 한 번에 보내게 되는 것이다. TS 패킷의 손실 정보는 sequence 정보로부터 추출 가능하며, 지연변이 정보 또한 이전 방식과 다름없이 전송되어짐으로 측정 성능상에 지장이 없을 뿐만 아니라 실제 데이터 비율(168bytes/188bytes)도 높아져 그 효율성이 매우 향상되었다. 오버헤드가 0.1% 이내가 되려면 n 값의 최소값은 그 1/10로 식 (2)에 의해 줄어들어 50개 이상이 된다.

$$overhead = \frac{188}{(20n+1) \times 188} \times 100 = \frac{100}{20n+1} [\%] \quad (2)$$

따라서 본 측정기에서는 그림2(b)와 같은 테스트 패킷 구조를 사용한다.

3.4 손실 및 지연변이 측정 알고리즘

TS 패킷의 손실은 테스트 패킷의 삽입 주기 $20n$ 값으로 정확히 유추하여 몇 개의 패킷이 손실되었는지를 알 수 있다. 전송 지연변이는 트래픽 내에 실제 삽입을 통해 전송 단위인 2개의 TS 패킷들 사이의 상대적 지연변이가 값으로 구해진다. 상대적이라고 말함은 $20n$ 개의 TS 패킷을 n 회에 걸쳐 전송할 때마다 개개의 지연변이 값을 구할 방법이라고는 유일하게 매번 TS 하나 당 한 개의 테스트 패킷을 보내는 방법밖에 없기 때문에 아래와 같이 계산해 낸다.

Case 1 : No TS packet loss

$$Jitter_{2TS} = \frac{RecvInt(i, j) - SendInt(i, j)}{n}, \quad (3)$$

$$n = 1, 2, 3, \dots$$

$20n$ 개의 TS 패킷의 전송은 테스트 패킷을 제외하고 188bytes 크기의 패킷이 모두 20개 보내졌음을 이야기 하고 총 $10n$ 회 송신 함수가 호출되었음을 이야기 한다. 만약 n 값이 1이라면 우리는 실제 시간 정보를 매번 전송 시마다 추출했음을 뜻하고 $n = 2$ 이면 테스트 패킷 사이에 TS가 모두 4개가 되고 전송은 모두 2회이다. 이러한 사실로부터 TS 패킷이 무손실로 전송되었다고 일차적으로 가정할 때, i 번째 테스트 패킷의 j ($1 \leq j \leq 10$) 번째 시간정보를 통해 추출되는 전송 지연변이는 다음과 같다.

그러나 간과할 수 없는 문제는 만약 TS 패킷이 하나라도 손실되어진다면, 수신측에서 테스트 패킷 사이에 지연변이를 추출하기 위해서 저장하고 있는 10개의 수신 간격 정보가 쓸모 없어진다. 이는 몇 번째 구간에서 TS가 손실되었는지 알 수가 없기 때문이며, 이로써 지연변이는 테스트 패킷간 지연변이 정보로 환산 계산되어질 수 밖에 없어진다. 결국 TS손실 발생 시는 i 번째 테스트 패킷의 지연변이 정보만으로 구해지며 식 (4)와 같다.

Case 2 : TS packet loss occurred

$$Jitter_{2TS} = \frac{RecvInt(i) - SendInt(i)}{2n}, \quad (4)$$

$$n = 1, 2, 3, \dots$$

3.5 VoD 상위레벨 품질 평가

본 측정기에서는 망의 상황에 따른 MPEG2 TS의 손실과 지연변이 측정을 목표로 하고 있다. 그러나

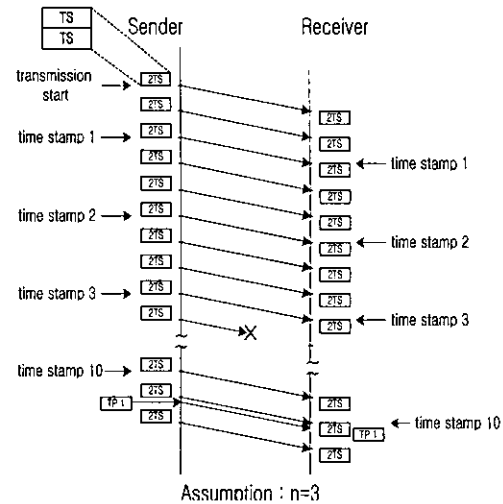


그림 3. Test packet을 이용한 지연 변이 계산 ($n=3$ 일 때)

VoD 서비스에서 이러한 망 레벨과 응용레벨 QoS 측정과 더불어 사용자 관점에서의 비디오 품질과의 번역 또한 중요하다. MPEG2 서비스의 비디오 화질 평가는 주로 ITU-R, BT-500.7^[10]의 방법을 이용하여 이루어졌으나, 이는 주관적인 요소가 작용하므로 객관적인 평가라고 할 수는 없다. 본 연구에서는 MPEG2 부호화, 복호화 과정의 기본 단위인 매크로블럭의 손실 수를 이용하여 TS 손실에 따른 정량적인 비디오 품질평가를 하였다.

3.5.1 화질 저하 평가 방법

수신측 단말에서는 송신측으로부터 전송된 TS 패킷을 분석하여 손실된 TS가 MPEG2 계층상에서 구성하는 요소를 파악한다. 즉, 손실된 부분이 header인지 payload인지, 또한 slice header, picture header, 또는 GOP header 인지를 분석한다. 이를 토대로 손실된 TS로 인해 파괴되는 매크로블럭의 수를 유도한다. MPEG 부호화, 압호화 시 참조 과정으로 인해 특정 픽처에서의 매크로블럭 손실은 이후 같은 GOP 내의 다른 픽처에서도 화질 저하 현상을 야기시킨다. 따라서 이러한 참조 현상으로 영향 받는 매크로블럭의 수(error propagation으로 인한 손실)도 포함하여 파괴되는 매크로블럭의 수를 구한다.

$$\begin{aligned} & \text{파괴된 매크로블럭 수} \\ & = \text{TS 손실로 인한 손실} \\ & + \text{error propagation으로 인한 손실} \end{aligned}$$

파괴된 매크로블럭의 수를 이용하여 화질 저하량 (DIQ : Degraded Image Quality)을 유도한다^[11].

$$DIQ = \frac{\text{total number of destroyed Macroblock}}{\text{total number of Macroblock}}$$

IV. 측정기 구현 방법

본 측정기는 송신측에서 MPEG-2 Transport Stream 을 보내면서 테스트 패킷을 삽입하고, 수신측에서는 하나의 virtual channel로 들어온 패킷 중에서 영상 데이터와 테스트 패킷을 구분해서 영상 데이터는 디코더로 넘겨주고 테스트 패킷은 테스트 패킷을 분석하는 모듈로 넘겨서 분석을 하게 된다. 먼저 송신측은 서버이므로 항상 소켓을 열고 기다리고, 수신측에서 소켓을 생성하여 송신측에 신호를 위한 전용 채널을 사용하여 서비스 요청을 한다. 그러면 송신측은 보내고자 하는 데이터의 정보를 수신측에 보내고 이 정보는 수신측이 버퍼나 다른 파라미터들을 초기화 하기 위해 사용된다. 수신측에서 초기화가 다 끝나면 데이터를 받을 준비가 되었다고 송신측에 알리고, 송신측은 여기에 대한 응답으로 실제데이터와 테스트 패킷을 보낸다. 모든 전송이 끝나면 송신측은 다시 전송이 끝났다는 메시지를 신호 채널을 통해 보내고 이로서 전체 동작이 끝난다. 그림 4는 이러한 송수신 절차를 나타내고 있다.

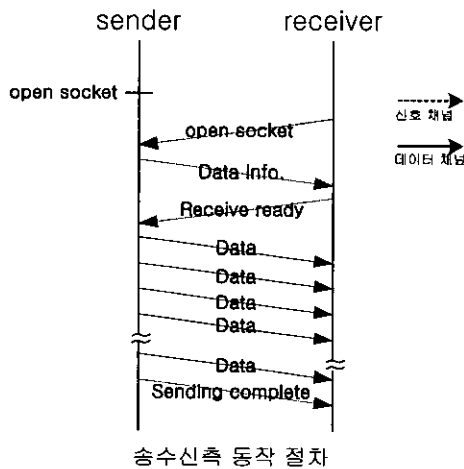


그림 4. 송수신 동작 절차

4.1 송신측 모듈

송신측은 먼저 PVC를 열기 위해서 소켓을 생성한다. 실제 데이터가 전달될 데이터 소켓과 데이터 전송을 위해 사전에 준비해야 할 여러 가지 파라미터들을 초기화 하기 위해서 필요한 신호 소켓을 생성

한다. 이들은 서로 다른 소켓으로 서로 다른 VPI/VCI를 가지고 있다. 수신측에서 소켓을 열고 데이터 전송을 요구하면 송신측에서는 AAL 5 PDU 크기, 비디오 rate, 오디오 rate, 테스트 패킷을 삽입하는 주기 등을 하나의 패킷에 담아서 보낸다. 수신측에서 초기화를 다하고 receive ready 메시지를 보내면 이때부터 전송이 시작된다.

MPEG-2 TS를 전송하면서 50개의 PDU마다 하나의 테스트 패킷을 보낸다. 하나의 테스트 패킷에는 10개의 시간 정보가 들어가 있기 때문에 패킷을 5개 전송할 때마다 time stamp를 찍어서 그 시간을 가지고 있다가 50번째 패킷을 전송할 때 10개의 time stamp를 하나의 테스트 패킷에 실어서 보낸다. 테스트 패킷에 들어가는 시간정보는 바로 전 time stamp를 찍었을 때와 현재 time stamp를 찍었을 때의 시간 차이를 μs 단위로 계산해서 넣는다. 망 상에서 테스트 패킷이 손실될 상황을 고려하여 전번 테스트 패킷에 보냈던 시간정보를 백업용으로 다시 한번 보내게 된다.

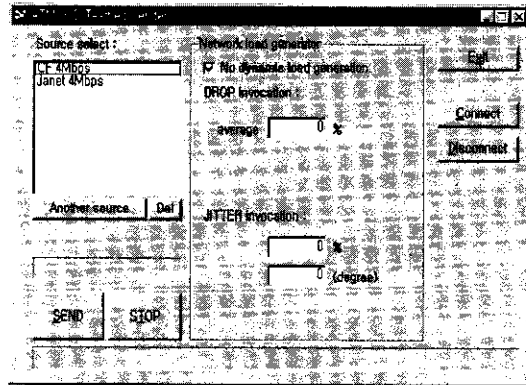


그림 5. 송신측 사용자 인터페이스

4.2 수신측 모듈

그림 6 에서 보는 바와 같이 수신측에서는 소켓을 통하여 데이터가 들어오면 먼저 MPEG2 TS의 SYNC Byte(0x47)를 이용하여 테스트 패킷과 MPEG 스트림인을 구분 한다. 이후 데이터가 테스트 패킷이면 손실과 지연변이를 계산하고 스트림이면 디코더 버퍼에 넣어준다. 수신측에서는 매 패킷이 들어올 때마다 MPEG 2 TS인지 테스트 패킷인지 구별을 하는데 MPEG 2 TS이면 5개마다 한번씩 time stamp를 찍는다. 그래서 테스트 패킷이 들어올 때까지 10개의 시간정보가 얻어진다. 이 10개의 시간 정보와 송신측에서 테스트 패킷으로 보낸 시간 정보를 이용하여 지

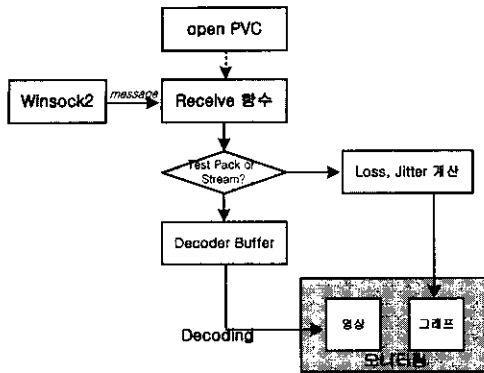


그림 6. 수신측 동작 메커니즘

연변이를 구하게 된다. 만약, 망에서의 전송 중 테스트 패킷의 손실이 발생하면 송신측에서 보낸 시간 정보와 수신측에서 측정된 시간정보가 동기가 맞지 않게 되어 이상과 같은 방식으로 지연변이를 측정할 수 없게 된다. 이때는 식(4)와 같이 수신한 테스트 패킷이 도착한 간격과 수신한 총 패킷을 가지고 TS의 지연변이 값을 평균적으로 추출한다. 이렇게 계산된 손실과 지연변이 값은 모니터링 모듈로 넘겨진다. 모니터링 모듈에서는 각 테스트 패킷이 도착했을 때

마다 손실과 지연변이를 실시간으로 그래프로 그려 주면서 현재의 버퍼상태 총 수신한 패킷 개수, 테스트 패킷 개수, 총 손실등을 보여준다. 그림 7과 8은 이러한 모니터링 창을 보여주고 있다.

전체 수신이 끝나게 되면 지금까지 수신한 테스트 패킷의 통계적인 데이터를 보여주게 된다. 실시간으로 그려주었던 그래프를 원하는 시간대에 볼 수도 있고 전체 지연변이의 통계와 손실의 통계를 보여준다. 또한 수치적인 화질 평가의 결과를 그림 9와 같이 보여준다.

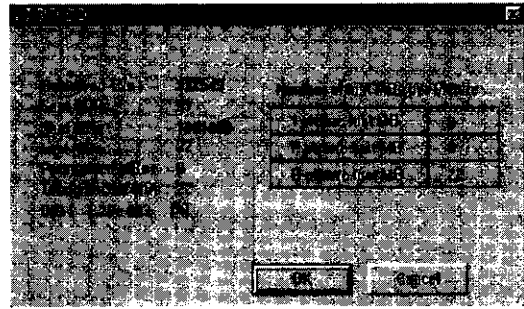


그림 9. 화질 평가 창

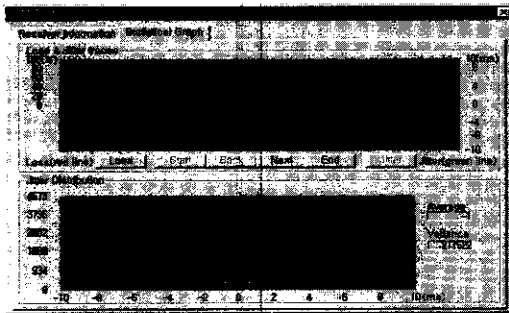


그림 7. 통계 분포 창

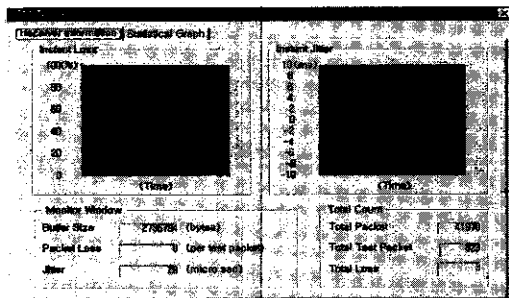


그림 8. QoS 실시간 모니터링 창

V. 수치적인 예 및 분석

5.1 측정기를 이용한 QoS 측정 예

5.1.1 QoS 측정을 위한 망 구성

망 구성을 위해서 두대의 window NT기반의 PC와

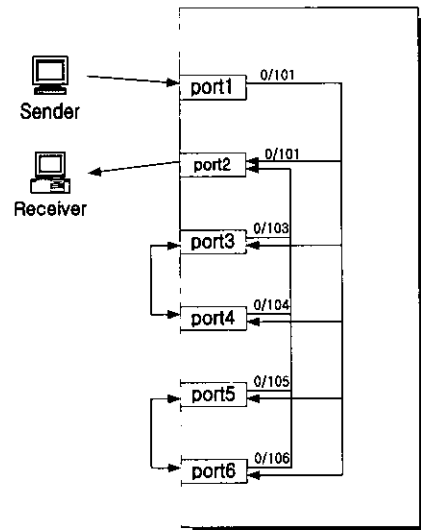


그림 10. 스위치 구성

표 1. 측정기를 이용한 측정 예

PORT2의 입력수	TOTAL PACKET	TEST PACKET	LOSS	JITTER AVG.	JITTER VAR.
1	51839	1017	0	0	94582
2	51859	1017	6	0	151047
3	51855	1017	12	0	350887
4	51861	1017	8	0	328400
5	51867	1017	28	0	369643

ForeRunner ASX-200 BT ATM 스위치가 사용되었다. 스위치는 6개의 25Mbps 포트를 가지고 있고 그림 10에서 보는 바와 같이 송신측은 port 1번에 연결되고 수신측은 port 2번에 연결되었다. port 3번과 4번은 물리적으로 연결되어서 3번 출력이 4번 입력이 될 수도 있고 4번 출력이 3번 입력이 될 수도 있다. port 5번과 6번도 동일하게 구성하였다.

송신측에서 port 1번으로 보내게 되면 1번에서는 미리 설정된 PVC를 통해서 2, 3, 4, 5, 6번 포트 모두 데이터를 보내게 된다. 포트 1에서 포트 2로 들어온 데이터는 바로 수신측에 전달되지만 다른 포트 로 들어간 데이터는 또 다른 포트를 한번씩 거쳐서 다시 포트 2번으로 들어온다. 하지만 이 데이터들은 실제 전송 PVC와 다른 VPI/VCI를 가지기 때문에 수신측으로 전달은 되지 않고 포트 2번에서 부하를 주는 역할을 한다. 이와 같은 방법으로 해서 포트 2번 으로는 최대 5개에서 최소1개까지의 데이터 흐름이 들어갈 수 있다.

5.1.2 측정결과

2번 포트에서의 섞여지는 데이터 개수에 따른 지연변이와 손실에 대해 측정된 값들이 표1에 있다. 비

록 같은 데이트 일지라도 포트2에서 입력의 개수가 많을수록 여러 개의 데이터 스트림들이 서로 다중화 되 면서 지연변이와 손실에 더 많은 영향을 미치는 것을 알 수가 있다. 측정된 값의 오차는 운영체제의 부하 정도에 따라 약간 다르게 나타날 수가 있다. 입력 개수가 3일 때 손실과 지연변이가 많이 나타났는데 이것은 운영체제에 조금 더 많은 부하가 걸려 있는 상태였기 때문이다.

5.2 다른 테스터기와의 비교분석

현재 시판되고 있거나 개발되어 온 망 성능 측정 장비들은 주로 응용 레벨이 아닌 망 레벨에서의 측정으로써 우리가 개발한 측정기와 차이를 보여주고 있다. 하지만 1990년대 중반 이후로는 ATM 망에서의 HP사의 Real-time MPEG-2 analyzer와 같은 응용 레벨로의 측정 장비들이나 software들이 개발되어 오고 있는 실정이다. 표 2는 우리와 유사한 방식의 QoS 측정기의 특징을 보여 주고 있다.

VI. 결론

본 연구에서는 ATM VoD 서비스에서의 QoS측정을 위한 QoS 측정기를 경제적인 PC기반으로 구현하

표 2. 다른 측정기와의 비교

	구동환경	측 정 방 식
MPEG-2 Protocol Viewer Test Software (모델명 : HP E42226B)	Unix based	HP BSTS에서 사용할 수 있도록 고안된 것으로 ALL-1이나 AAL-5를 통해 유입되는 MPEG-2 protocol traffic을 decoding을 통해 MPEG packet의 error나 loss의 검출 및 수리(troubleshooting)
Pegasus and Chariot (Ganymede Software Inc.)	Windows NT	Windows NT에서 구동되는 Pegasus server는 pegasus의 핵심부분으로써 endpoint가 보낸 성능 측정 data를 수집하여 이에 대한 정보를 netscape(4.0 이상)나 Explorer(4.0 이상)를 통해 monitoring 할 수 있게 한다 중단간 monitoring이 가능하며 성능 측정 data는 endpoint가 만들어 내고 수집하여 Pegasus server로 보낸다.
INQUIRE (GTE Lab.)	Windows NT	ATM망을 통해 Test packet을 전송하여 monitoring module을 통해 실시간 QoS측정과 violation을 검출하고 그 정보를 display한다.

였다. VoD 서비스에서 QoS 관리는 매우 중요부분이며, QoS 파라미터를 간편하게 측정하고 시각화함으로써 측정에 드는 불편함을 해소 시켰다. 특히 망 레벨이 아닌 응용레벨 QoS를 측정함으로써 종단간의 QoS 측정을 가능하게 하였다. 그러나 QoS를 측정함에 있어서 다소 통계적인 분석이 불가피하였고, 정확성을 위해 많은 부분들이 고려되었다. 앞으로 보다 간편하게 QoS를 측정하고 범용성 있게 적용할 수 있도록 하기 위하여 소프트웨어 모듈들을 라이브러리화 하는 것이 향후 개발 목표이다.

Networks”, SPIE, 1997.

정재일(Jae-II Jung)

정회원

한국통신학회 논문지 제23권 제3호 참조

참고 문헌

- [1] J.I.Jung, “Translation of user’s QoS requirements into ATM performance parameters in B-ISDN”, *Computer Networks and ISDN Systems*, pp.1753-1767, 28, 1996.
- [2] ATM Forum, Technical Committee, Audiovisual Multimedia Services: Video on Demand. Specification 1.0, Jan. 1996, af-saa-0049.
- [3] ITU-T Recommendation I.350 [101]
- [4] P. Ferguson and G. Huston, *Quality of Service - Delivering QoS on the Internet and in Corporate Networks*, Wiley computer Publishing, 1998.
- [5] B.Braden, S. Shenker, and D. Clark, “Integrated Services in the Internet Architecture: and Overview,” RFC1633, IETF IntServ Working Group
- [6] G. Gaines and M. Festa, “A Survey of RSVP /QoS Implementations,” update 2, RSVP Working Group, 1 July 1998
- [7] A. Mankin, ed., “Resource ReSerVation Protocol (RSVP) Ver. 1 Applicability Statement: Some Guidelines on Deployment,” RFC 2208, IETF RSVP Working Group.
- [8] S. Blake et al., “An Architecture for Differentiated Services,” RFC2475, IETF DiffServ Working Group.
- [9] K. Nichols, “Definition of the Differentiated Services Field (DS Field) in the IPv4 and IPv6 Headers,” RFC2474, IETF DiffServ Working Group.
- [10] ITU-R. BT500-7, “Methodology for the Subjective Assessment of the quality of Television pictures”, Oct. 1995.
- [11] Sungkee Jean et al, “QoS Parameter Translation for the MPEG Services between Layers in ATM