

직교 다항식의 근사화를 적용한 다중 사용자 간섭 제거 기법

정회원 노재호*, 최수용**, 이미숙***, 신기수***, 홍대식**, 강창언**

Multiuser Interference Cancellation Scheme using Orthogonal Polynomial Approximation for Multiuser Signal Detection in CDMA Systems

Jae-Ho Roh*, Sooyong Choi**, Me Suk Lee***, Key Soo Shin***, Daesik Hong**,
Chang-Eon Kang** *Regular Members*

요 약

본 논문은 CDMA 시스템을 근간으로 향후 서비스 될 3세대 이동 통신 시스템에 선택적으로 적용될 수 있는 다중 사용자 간섭 제거 기법을 제안한다. 제안 방식은 다단계 간섭 제거기의 각 단계에 직교 다항식의 근사화 기법을 적용하여 제거될 간섭 신호의 양을 결정하고, 이를 상호 보완적으로 제거한다. 사용자 용량의 포화도에 따른 최적해로의 수렴성을 각 방식의 스펙트럼 반경의 분석을 통해 비교하였으며, 제안한 방식이 병렬 간섭 제거 기법 (Parallel Interference Cancellation, PIC)을 사용한 방식과 비교하여 2배 이상의 적은 단계를 사용했음에도 거의 같은 정도의 오차 성능을 보였으며, 실험을 통해 비트 오류율이 10^{-5} 을 기준으로 약 30% 정도의 사용자 수용 능력이 증대되었다. 또한 전력 제어의 적용 여부에 대한 시스템의 비트 오류 측면의 성능 비교, 원근 효과의 관점에서 성능을 비교하여 제안된 간섭 제거 기법이 비적응형 가중치를 적용한 병렬 간섭 제거 기법보다 우수함을 보였다.

ABSTRACT

In this paper, we propose and evaluate a new interference cancellation method using low pass filtered data estimation method of the instantaneous decision sample obtained from each decision stage. With respect to the convergence to the optimal solution, the superiority of the proposed method to parallel interference cancellation (PIC) referred as prevailing techniques is proved by its (asymptotic) spectral radius. Through the simulation, we show the performance superiority of the IC scheme using proposed method to the PIC scheme. Under the perfect power control, it is shown that the bit error rate (BER) performance of proposed method is similar to PICs', though the proposed method outperforms PICs at the same number of stages. However, under the imperfect power control using the same number of IC stages, it is shown the fact that the proposed method outperformed PICs at 4 dB or more and the proposed method outperform the PIC scheme in despite of using less stage than in the PIC scheme. Furthermore, we show transcendence of the proposed method on the possibility of multirate transmission or multiple power scheduling and of performance in the various traffic environments.

* 동국대학교 전자공학과 BK21 핵심 사업팀,

** 연세대학교 전기전자공학과 (daesikh@sunlight.yonsei.ac.kr),

*** 한국통신 가입자망연구소(kitlee@kt.co.kr)

논문번호 : 010051-0403, 접수일자 : 2001년 4월 3일

※ 본 연구는 두뇌한국 21(BK21)과 한국통신의 부분적인 지원하에 수행되었습니다.

I. 서론

3세대 이동 통신 시스템은 음성 위주의 통신 방식의 서비스 한계를 벗어나 화상과 인터넷을 포함하는 멀티미디어통신을 수용할 수 있도록 대역 확산에 기초를 둔 코드분할 다중 접속 방식을 채택하고 있다. 통신 시스템에서 더 높은 정보 전송률은 더 큰 주파수 대역을 요구하며, 그에 따른 주파수 자원의 부족은 가장 큰 문제로 대두되고 있다. 따라서 시스템 차원에서 사용자 수의 증가, 고속 페이딩, 그리고 음영 지역의 효율적 대응을 위해 원격 안테나를 사용하여 무선 이동망의 용량을 증가시킬 수 있는 방안도 대두되고 있다^[1]. 최근 양질의 신호를 수신할 수 있는 개선된 기술로서, 광대역 CDMA 시스템에 적합한 다중 사용자 간섭 억압과 적응 배열 안테나를 기지국 수신기에 적용하는 방안이 선택적으로 고려되고 있다^{[2][3][4][5]}. 다중 사용자 간섭의 제거를 목적으로 주로 반복적 간섭 제거 기법이 많이 사용되는데, PIC의 경우에는 그의 복잡한 하드웨어 구조와 페이딩에 기인한 수렴성 보장의 문제로 인해, 그리고 SIC(Serial Interference Cancellation) 계열의 경우에는 신호의 결정 지연이 가장 큰 문제로 지적된다. 본 논문에서는 비록 하드웨어 구조는 복잡하더라도 사용자 용량을 늘일 수 있으며, 수렴성이 보장되어 고속 데이터 전송에 적합한 PIC 형식의 다중 사용자 간섭 제거 방식을 CDMA 시스템에 적용하고자 한다.

2장에서는 DS/CDMA에 대한 일반적인 선형 시스템 모델을 제시하고, 3장에서는 본 논문에서 제안될 직교 다항식의 근사화 기법을 적용한 시스템을 유도하고, 4장에서는 각 방식의 수렴성을 비교하고, 실험을 통해 여러 수신기들 간의 비트 오류의 측면에서 성능 비교를 보이며, 마지막으로 5장에서 본 논문의 기여와 미래 연구에 대한 방향을 알아보도록 한다.

II. 시스템 모델

DS/CDMA 시스템을 소개하는 모델에는 여러 가지가 있으나, 이 절에 소개되는 모델은 우선 K 사용자와 L 전파 경로를 가지는 전형적인 비동기 DS/CDMA 형태를 가지며, 각 사용자의 BPSK 변조 데이터는 데이터 변조 신호에 의사 잡음열을 곱하여 확산한다. 채널을 통과하여 기지국에서 합쳐진

신호 $r(t)$ 는 다음과 같이 표현된다.

$$r(t) = \sum_k \sum_l x_k(t - \tau_k) * c_{k,l}(t) + n(t) \quad (1)$$

여기서, τ_k 는 k 번째 사용자 전송 신호의 지연을, $*$ 는 convolution을 나타낸다. $c_{k,l}(t)$ 는 l 번째 경로에서 k 번째 사용자의 임펄스 응답을, 그리고 $n(t)$ 은 양면 파워 스펙트럼 밀도 σ^2 을 갖는 평균이 0인 부가백색 복소가우시안 잡음이다. k 번째 사용자의 신호는 다음과 같이 주어진다.

$$x_k(t - \tau_k) = \sqrt{2P_k(t)} \sum_i b_k(i) s_k(t - iT - \tau_k) e^{i\phi_k} \quad (2)$$

여기서, $P_k(t)$ 는 k 번째 사용자의 수신 파워, $b_k(i)$ 는 시간 i 에서 전송된 k 번째 사용자의 BPSK 변조 신호, ϕ_k 는 k 번째 사용자의 수신 신호의 위상, T_b 는 심볼 전송률, $s_k(t)$ 는 k 번째 사용자의 확산 파형이다. 전형적인 단일 사용자 검파기 (정합 필터를 이용한 수신기 또는 상관 수신기)를 사용할 경우 k 번째 사용자의 정합 여파기의 출력은 다음과 같다.

$$y_k(i) = \int_0^{T_b} \text{Re}\{r(t) e^{-i\phi_k}\} s_k(t - iT_b - \hat{\tau}_k) dt \quad (3)$$

여기서, $\hat{\phi}_k$ 와 $\hat{\tau}_k$ 는 추정된 시간 지연과 위상이다.

III. 다중 사용자 검출기로서의 간섭 제거기

다중 사용자 검파 기법이나 간섭 제거 기법은 인접 셀의 간섭이나 동일 셀 내의 간섭들을 제거하거나 줄여줌으로써 시스템의 수신 성능을 향상시킬 수 있다. 또한 이러한 간섭 제거 기법을 이용하면 원근 효과를 효율적으로 극복할 수 있다. 시스템을 간단하게 표현하기 위해 모든 반송파 위상은 0이며, 각각의 전송 신호들은 수신기에 하나의 경로를 통해서 수신된다고 가정한다. 이는 심볼 타이밍 복구 회로 및 반송파 복원 회로를 통해 반송파의 위상과 심볼의 위상이 완벽히 복원될 수 있으며, 다중 경로 페이딩 현상이 RAKE 수신기 또는 각종의 결합 기법을 통해 극복될 수 있음을 가정하는 것이며, 단지 다중 사용자 간섭의 제거를 위한 모델링에서는 순수히 다중 사용자 간섭과 복소 가우시안 잡음만이 심볼 단위로 존재한다는 가정을 하고 있다. 따라서,

동기 전송의 경우 채널의 one shot 구간만의 반응을 살펴보는 것만으로 충분하므로 수신된 기저 대역의 신호는 (1), (2)의 식으로부터 다음과 같이 이산 신호의 형태로 표현된다.

$$r(t) = \sum_{k=1}^K A_k(t) b_k(t) s_k(t) + n(t) \quad (4)$$

여기서, A_k 는 k 번째 사용자의 수신된 신호 진폭이며, $b_k(t) \in \{1, -1\}$ 는 k 번째 사용자의 정보 비트이다. K 는 전체 사용자수를 나타내며, $n(t)$ 는 분산 σ^2 을 갖는 AWGN을 뜻한다. 레일리 페이딩 채널 환경의 경우, 수신된 신호는 레일리 분포를 갖는 신호의 진폭만을 제외하고, 동일한 형태를 갖는다. 특정 비트 구간동안 k 번째 사용자 상관기의 출력은 다음과 같다.

$$\begin{aligned} y_k &= A_k b_k + \sum_{i=0, i \neq k}^{K-1} \rho_{i,k} A_i b_i \\ &\quad + \frac{1}{T_b} \int_{T_b} n(t) s_k(t) dt \quad (5) \\ &= A_k b_k + MAI_k + z_k \end{aligned}$$

여기서 $\rho_{i,k} = (1/T_b) \int_{T_b} c_i(t) c_k(t) dt$ 이다. 결국, k 번째 사용자 자신의 상관관계를 나타내는 항은 $A_k b_k$, 다른 사용자로 인한 상관관계를 나타내는 항은 MAI_k , 잡음으로 인해 발생된 항은 z_k 로 표현된다. 이에 근거하여 기존 수신기에서의 추정된 심볼은 단순히 상관기(또는 정합 여파기)의 출력을 경판정하여 얻어진다. 식 (5)는 K 명의 사용자를 동시에 고려하여 식 (6)과 같이 행렬식으로 표현할 수 있다.

$$y = RAb + z \quad (6)$$

여기서 $y = [y_1 \ y_2 \ \dots \ y_k]^T$, $b = [b_1 \ b_2 \ \dots \ b_k]^T$, $z = [z_1 \ z_2 \ \dots \ z_k]^T$, $A = \text{diag}[A_1 \ A_2 \ \dots \ A_k]^T$, 그리고 그의 상호 상관 계수, R 은 $\rho_{i,j}$ ($i=1,2,\dots,K, j=1,2,\dots,K$)를 원소로 갖는 $K \times K$ 의 상호 상관 행렬을 나타낸다.

다단계 방법에 의한 최저 검출기에 준하는 수신기는 사용자 수신 신호의 집합에 선형 연산자 \mathcal{E} 를 연속적으로 적용하여 송신 신호 b 를 예측하는 방식이다^[5]. 우리는 식 (6)의 해를 구하는 문제를 실수 또는 복소 $K \times K$ 행렬 $M (= \mathcal{E}^{-1})$, 알 수 없는 벡터 x , 관찰 벡터 y 가 주어졌을 때, 다음의 선형시스템의 해를 구하는 것으로 해석할 수 있다.

$$M \cdot b = y \Leftrightarrow \hat{b} = \text{sgn}\{\mathcal{E}[y]\} \quad (7)$$

위의 식 (7)에서 행렬 $M = R^{-1}$ 인 경우에는 상관 제거 수신기를, $M = (R + \sigma^2 / A^2)^{-1}$ 인 경우는 최소 에러 자승 평균에 기초한 수신기를 나타낸다고 할 수 있다. 식 (7)의 다단계 구현을 위해 중간 예측치 $b^{(0)}, b^{(1)}, \dots$ 는 다음의 행렬식과 같이 정의될 수 있다.

$$\begin{aligned} b^{(0)} &= \phi_0(M, y), \\ b^{(1)} &= \phi_1(b^{(0)}; M, y), \\ &\vdots \\ b^{(k)} &= \phi_k(b^{(0)}, \dots, b^{(k-1)}; M, y). \end{aligned} \quad (8)$$

임의의 정수 $m \geq 0$ 에 대하여 $b^{(0)}, b^{(1)}, \dots, b^{(k-1)}$ 의 선택은 임의적으로 정하고, 활성 함수 $\phi_0, \phi_1, \dots, \phi_m$ 는 M 과 y 에 대한 임의의 함수로 설정할 수 있다. 따라서 $b^{(n+1)}$ 은 많아야 m 개의 벡터 $b^{(n)}, b^{(n-1)}, \dots, b^{(n-m+1)}$ 에 의하여 결정할 수 있다.

식 (8)에서 ϕ_n 이 $b^{(0)}, b^{(1)}, \dots$ 와 $b^{(n-1)}$ 의 선형 함수이면, 선형 다단계 검파 기법이라고 할 수 있으며, 그렇지 않을 경우, 이는 비선형 다단계 검파 기법으로 분류할 수 있다. 이와 같은 방식의 적용을 위해 $K \times K$ 행렬 $M (= \mathcal{E}^{-1})$ 을 $M = S - T$ 의 형태로 나누면 다음과 같이 표현할 수 있다.

$$S \cdot b = T \cdot b + y \quad (9)$$

초기 추정 값 $b^{(0)}$ 에 대하여 순차적으로 다음의 식 (10)과 같이 재귀적인 단계를 거쳐 최종 예측 신호인 $b^{(n)}$ 을 구할 수 있다.

$$\begin{aligned} Sb^{(k+1)} &= Tb^{(k)} + y \\ b^{(k+1)} &= (S^{-1} T) b^{(k)} + S^{-1} y, \\ &k=0, 1, \dots \end{aligned} \quad (10)$$

다음의 조건을 만족하면 식 (10)의 $b^{(k+1)}$ 은 최적해 b^* 에 수렴한다^[6].

$$\rho(S^{-1} T) < 1 \quad (11)$$

여기서 $\rho(\mathbf{X})$ 는 행렬 \mathbf{X} 의 스펙트럼 반경을 나타내며, 아래의 조건 (a), (b)를 만족하도록 하여 적정의 수렴성을 보장하고 시스템의 구현을 용이하게 할 수 있다.

- (a) \mathbf{S} 는 적은 복잡도를 가지며 쉽게 역을 구할 수 있어야 한다.
- (b) $\rho(\mathbf{S}^{-1}\mathbf{T})$ 는 수렴 속도를 빠르게 하기 위하여 가능한 작아야 한다.

조건 (b)는 DS/CDMA 시스템에서 신호의 페이딩과 사용자 할당 부호에 의존한다. 따라서 무엇보다도 행렬식을 이용한 접근 방법에 있어서 적절한 해를 제공할 수 있기 위해서는 (a)에서 언급한 \mathbf{S} 행렬의 선택이 가장 중요하다.

식 (7)의 해를 Jacobi 방식에 의해 구할 경우 간섭 제거의 관점에서는 PIC로 해석할 수 있으며, Simultaneous over-relaxation 방식에 의해 구할 경우 이를 Weighted PIC로 해석할 수 있다. 행렬 \mathbf{M} 을 대각(\mathbf{D}), 하삼각(\mathbf{L}), 상삼각(\mathbf{U}) 행렬로 분해하여 순차적으로 사용자 신호를 검파하는 방식을 적용할 경우 이를 SIC 또는 Weighted SIC로 해석할 수 있다. 그러나 PIC 계열의 간섭 제거는 사용자 코드의 상관 행렬식이 식 (11)을 만족시키지 못할 때에는 제한적으로 수렴하지 않는 단점이 있고, SIC 계열의 간섭 제거는 신호의 결정 지연이 가장 큰 문제로 지적된다.

본 논문에서는 위와 같은 1차의 선형 정적(stationary) 방법이 주어지면, 그와 관계된 비정적(non-stationary) 방법을 통해 구할 수 있다는 데 착안하여 앞서 언급한 방법들보다 빠르고 안정적인 수렴 특성을 갖도록 직교 다항식의 근사화를 이용하여 새로운 간섭 제거 방식을 다음에서와 같이 제시하고자 한다.

실수 신호열 x_1, x_2, \dots 이 주어지면, 우리는 그들의 합을 이용한 또 다른 신호열 y_1, y_2, \dots 을 발생시킬 수 있다. 이는 만약에 주어진 신호열이 수렴하지 못할 경우 새로운 신호열에 적정의 가중치를 부가하여 수렴하도록 할 수 있으며, 주어진 신호열이 수렴할 경우에도 새로운 신호열은 보다 빠른 수렴 특성을 갖도록 할 수 있다는 이론에 근거하고 있다. 이는 식 (12)로 간단히 나타낼 수 있다^[7].

$$y_n = \sum_{k=0}^n a_{n,k} x_k, \quad (12)$$

where $\sum_{k=0}^n a_{n,k} = 1, \quad n=0, 1, \dots$

식 (12)에서 $k < n$ 에 대하여 $a_{n,k} = 0$ 이고, 모든 n 에 대하여 $a_{n,n} = 1$ 이면, 원래의 신호열을 얻을 수 있다.

선형시스템 $\mathbf{M} \cdot \mathbf{b} = \mathbf{y}$ 를 풀기 위하여 1차의 선형 정적 다단계 방법에 가중치의 합(신호열 또는 신호열의 집합에 지역 통과 필터링)을 취하는 방식을 적용할 수 있는데, 이를 수치 해석적인 측면으로 종전의 다단계 반복 간섭 제거 기법에 대하여 다단계의 Semi-Iterative(SI) Method로 칭하고 있다^[8]. 제안된 반복 방식은 Semi-Iterative(SI) Method에 기초하고 있는데, 이는 식 (12)를 만족하도록 하는 계수 $a_{n,k}$ 이 주어졌을 때, 다음과 같은 i 번째 사용자의 새로운 신호열을 식 (13)으로 정의한 데서 출발한다.

$$\hat{b}_n^{(n)} = \sum_{k=0}^n a_{n,k} \hat{b}_i^{(k)}, \quad (13)$$

$(i=1, 2, \dots, K)$

본 논문에서는 다음식과 같이 n -번째 단계에서의 오차 벡터를 정의하고 그의 크기로써 수렴성 여부 및 수렴 속도를 비교한다.

$$\begin{aligned} \epsilon^{(n)} &= \hat{\mathbf{b}}^{(n)} - \mathbf{b}, \\ \eta^{(n)} &= \tilde{\mathbf{b}}^{(n)} - \mathbf{b}, \quad (i=1, 2, \dots, K) \end{aligned} \quad (14)$$

여기서 $\epsilon^{(n)}$ 과 $\hat{\mathbf{b}}^{(n)}$ 는 각각 PIC 형태의 간섭 제거 기법을 적용하였을 때의 오차 벡터와 사용자 예측 신호로 구성되는 벡터를 나타내며, $\eta^{(n)}$ 과 $\tilde{\mathbf{b}}^{(n)}$ 는 제안된 방식의 간섭 제거 기법을 적용하였을 때의 오차 벡터와 사용자 예측 신호로 구성되는 벡터를 나타낸다.

$$\begin{aligned} a_{2,0} &= \frac{(\lambda_{\max} + \lambda_{\min})^2 + 4\lambda_{\max}\lambda_{\min}}{(\lambda_{\max} + \lambda_{\min})^2 + 8(1 - (\lambda_{\max} + \lambda_{\min})) + 4\lambda_{\max}\lambda_{\min}}, \\ a_{2,1} &= \frac{-8(\lambda_{\max} + \lambda_{\min})}{(\lambda_{\max} + \lambda_{\min})^2 + 8(1 - (\lambda_{\max} + \lambda_{\min})) + 4\lambda_{\max}\lambda_{\min}}, \\ a_{2,2} &= \frac{8}{(\lambda_{\max} + \lambda_{\min})^2 + 8(1 - (\lambda_{\max} + \lambda_{\min})) + 4\lambda_{\max}\lambda_{\min}}, \end{aligned} \quad (15)$$

체비셰프 다항식(Tchebyshev polynomial)의 수렴 영역 $[-1, 1]$ 에서 직교 다항 근사화를 적용하여 3단계의 최적화를 행한 후, 단계들 사이의 선형 관계를 다음의 식 (15)와 같이 얻을 수 있다^[8].

식 (15)에서 λ_{\max} 와 λ_{\min} 은 사용자간의 상호 상관 제거를 위해 도입한 식 (10)의 행렬곱,

$G = (S^{-1}T)$ 의 최대 고유치와 최소 고유치를 나타내며, 이는 Power Method (PM)를 적용하여 얻을 수 있다^[9]. 이를 n -단계로 확장하여 그림 1과 같은 수신기 구조를 얻을 수 있다.

$$\tilde{\mathbf{b}}^{(n+1)} = \frac{\rho_{n+1}}{2 - (\lambda_{\max} + \lambda_{\min})} \left\{ [2G - (\lambda_{\max} + \lambda_{\min})I] \tilde{\mathbf{b}}^{(n)} + 2\mathbf{k} \right\} + (1 - \rho_{n+1}) \tilde{\mathbf{b}}^{(n-1)}$$

그림 1에서 $\alpha_{n,k}$ 사이의 관계는 각 단계에서 직교 다항식의 근사에 의하여 연관된다. 그러나 과도기적인 결정 변수 $\delta_k^{(i)}$ 를 직접 계산을 통해 구하는 것이 더욱 편리하며, 이를 위해 체비셰프 다항식의 재귀적 성질을 이용하여 결정 변수 $\tilde{\delta}_k^{(n+1)}$ 는 식 (16)과 같이 나타낼 수 있다^[8]. 식 (16)에서

$$\rho_1 = 1, \rho_2 = \frac{2z^2}{(2z^2 - 1)}, \rho_{n+1} = \left[1 - \frac{1}{4z^2} \rho_n \right]^{-1},$$

$$n = 2, 3, \dots, z = 2 - \frac{\lambda_{\max} + \lambda_{\min}}{\lambda_{\max} - \lambda_{\min}} \text{ 이다.}$$

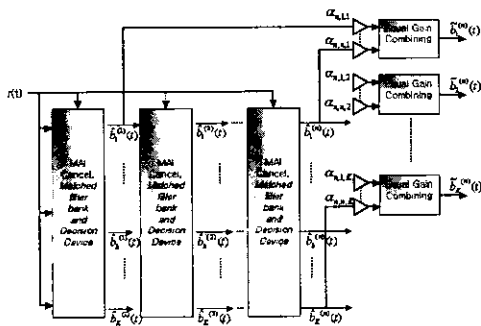


그림 1. 체비셰프 다항식을 적용한 간섭 제거기의 구조

식 (16)을 이용하면, 그림 2에서 나타난 것과 같이 각 결정 단계에서의 재귀적인 관계를 이용한 간섭 제거기를 구성할 수 있다. 식 (16)을 보면 제안된 방식은 현 단계의 데이터를 예측하기 위하여 이전 2 단계의 출력 값을 이용함을 알 수 있다. 본 논문에서 제안하는 시스템은 다음과 같은 2차의 선형 예측에 기초한 간섭 제거 시스템으로 해석될 수 있다.

$$\mathbf{b}^{(n)} = \Phi \begin{pmatrix} \mathbf{b}^{(n-1)} \\ \mathbf{b}^{(n-2)} \end{pmatrix} + \mathbf{M} \mathbf{y}, \quad n = 2, 3, \dots \quad (17)$$

또는

$$\mathbf{b}^{(n)} = \mathbf{P} \mathbf{b}^{(n-1)} + \mathbf{Q} \mathbf{b}^{(n-2)} + \mathbf{O} \quad (18)$$

여기서 $\mathbf{P} = \frac{\rho_{n+1}}{2 - \lambda_{\max} - \lambda_{\min}} [2G - (\lambda_{\max} + \lambda_{\min})I]$, $\mathbf{Q} = (1 - \rho_{n+1})$, 그리고

$$\mathbf{O} = \frac{\rho_{n+1}}{2 - (\lambda_{\max} + \lambda_{\min})} 2\mathbf{k}$$

를 나타낸다.

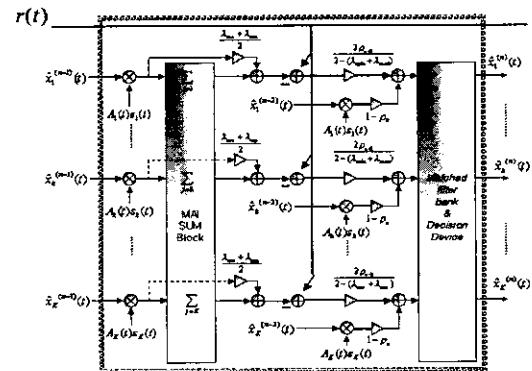


그림 2. 체비셰프 다항식을 재귀적으로 적용한 간섭 제거기의 한 단의 구조

IV. 성능 비교 및 고찰

1. 수렴성 비교

다단계 방법을 풀기 위하여 수렴 특성이 반드시 고려되어야 한다. 다단계 방법의 수렴은 그의 상호 상관 행렬의 최대 고유치에 의한 스펙트럼 반경에 의하여 결정된다. 이 절에서는 각 다단계 방법의 수렴 특성을 분석하고 실험을 통하여 검증한다. 표 1에 시스템의 수렴을 결정짓는 각 다단계 간섭 제거 방식의 스펙트럼 반경을 나타내었다.

수렴 특성을 비교하기 위하여 각 사용자에게 신호 생성 다항식 $g(x) = x^3 + x + 1$ 인 m -sequence와 생성다항식 $g_1(x) = x^3 + x + 1$ 와 $g_2(x) = x^3 + x^2 + 1$ 인 Gold code sequence를 고려하여 그의 수렴 곡선을 백색 잡음이 없는 즉, 다중 사용자 간섭만이 존재하는 경우를 보이도록 한다. m -sequence는 서로 다른 부호간의 상호 상관관이 거의 $0(1/M)$ 에 근사하여 매우 우수한 상관 특성을 가진다. 다단계 간섭 제거 방법 중에서 PIC의 상관 제거 행렬 $\mathbf{G} = \mathbf{I} - \mathbf{R}$ 는 a 와 $-(K-1)a$ 의 $(N-1)$ 개의 다중 고유치를 가지며,

그의 스펙트럼 반경은 $(K-1)a$ 로 사용자 수에 정확히 비례한다. 또한 weighted PIC의 경우, 다단계 방법의 고유치는 가중치 인자 (weighting factor), ω 에 의존한다.

표 1. 평균 수렴 특성을 나타내는 각 방식의 스펙트럼 반경

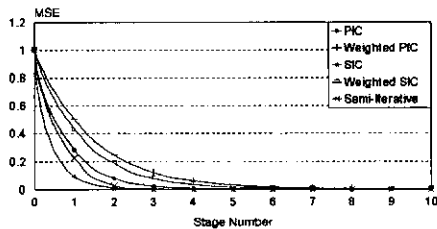
| 간섭제거방식 | 스펙트럼 반경 |
|--|--|
| Jacobi method (PIC) | $\rho\{ \mathbf{D}^{-1} \cdot (\mathbf{D} - \mathbf{M}) \}$ |
| Simultaneous over-relaxation method (Weighted PIC) | $\rho\{ \omega \mathbf{D}^{-1} (\mathbf{D} - \mathbf{M}) + (1 - \omega) \mathbf{I} \}$ |
| Gauss-Seidel method (SIC) | $\rho\{ (\mathbf{I} - \mathbf{L})^{-1} \cdot \mathbf{U} \}$ |
| Successive over-relaxation method (Weighted SIC) | $\rho\{ \omega (\mathbf{I} - \omega \mathbf{L})^{-1} \cdot (\omega \mathbf{U} + (1 - \omega) \mathbf{I}) \}$ |
| Semi-Iterative (SI) method ^[10] | $2\tau^n / (1 + \tau^{2n}),$ $\tau = \frac{\sigma}{1 + \sqrt{1 - \sigma^2}},$ $\sigma = \frac{(\lambda_{\max} - \lambda_{\min})}{2 - (\lambda_{\max} + \lambda_{\min})}$ |

표 1에 의하여 *m-sequence*를 사용자 식별 코드로 사용하여 사용자수에 따른 각 방식의 수렴 곡선을 그림 3에 나타내었다. 모든 간섭 제거 방법에 있어서 사용자가 수가 늘어날수록 수렴 속도가 느려짐을 알 수 있으며 이는 각각의 스펙트럼 반경이 사용자 수에 정확히 비례하기 때문으로 여겨진다. 제안된 방식을 사용한 간섭 제거 기법에 대한 수렴 속도가 초기 상태에서는 SIC보다는 느리나, PIC보다는 우수함을 알 수 있다. 그러나 각 단계가 증가함에 따라 제안된 방식을 사용한 간섭 제거 기법이 가장 빠른 수렴 속도를 나타내었다.

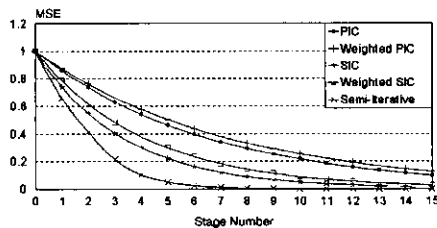
*Gold code sequence*는 많은 수의 사용자 할당 부호를 제공할 수 있으며, 부호간의 상호 상관성이 일정 이상의 크기를 갖지 않는 장점이 있으므로, 차세대 이동 통신 시스템의 사용자 식별 코드로 사용된다. 표 1에 의하여 *Gold code sequence*를 사용자 식별 코드로 사용하여 사용자수에 따른 각 방식의 수렴 곡선을 그림 4에 나타내었다. *m-sequence*의 결과와 유사한 결과를 나타낸다. 그러나 우리는 그림 4로부터 사용자가 증가함에 따라 PIC 방식은 발산하는 것을 알 수 있다. 또한 *m-sequence*를 이용한 실험에서와 같이 Weighted PIC와 Weighted SIC는 수렴 속도면에 있어서 PIC와 SIC보다 손실을 보이기는 하지만 항상 안정적인 수렴 특성을 가짐을 확인할 수 있었다.

2. 실험을 통한 성능 분석

가우시안 잡음의 환경에서 $PG = 31$ 이고, 생성 다항식이 $g_1(x) = x^5 + x^3 + 1$ 와 $g_2(x) = x^5 + x^4 + x^3 + x^2 + x + 1$ 인 Gold code sequence를 확산 부호로 사용한 동기식 DS/CDMA 시스템을 고려하였고 사용자가 적은 $K=2$ 인 시스템을 가정하여 실험하였으며, 실험의 도표에서 PIC- n 은 n -단의 PIC 방식을, SI- n 은 제안하고 있는 n -단의 Semi Iterative Method를 사용한 경우를 각각 나타낸다.

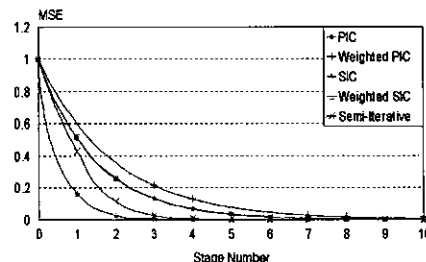


(a) 3-user case

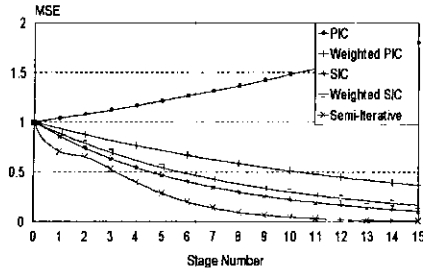


(b) 7-user case

그림 3. 완벽한 전력제어 하에서 *m-sequence*를 이용하였을 경우의 각 간섭 제거 방식에 따른 수렴 곡선



(a) 3-user case



(b) 7-user case

그림 4. 완벽한 전력제어 하에서 Gold code sequence를 이용하였을 경우의 각 간섭 제거 방식에 따른 수렴 곡선

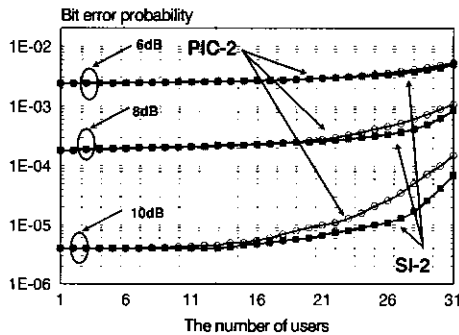


그림 5. 사용자의 전력에 비해 간섭 사용자의 전력이 16 dB 강할 때의 신호대 잡음비에 따른 BER 성능

2.1 사용자 수용 능력의 비교

그림 5는 완벽한 전력 제어가 이루어졌을 때, 2 단계 간섭 제거 후, 사용자의 수에 따른 BER 성능을 나타내었다. E_b/N_0 가 낮은 6dB와 8dB의 경우, 부가 백색 잡음에 의해 각 수신기의 성능 차이는 거의 나타나지 않으나 $E_b/N_0 = 10\text{dB}$ 일 경우 각 수신기의 성능은 다중 사용자 간섭에 의해 지배되는 것을 알 수 있다. $\text{BER}=10^{-5}$ 을 기준으로 사용자 수용량을 보면, PIC의 경우 약 20명의 사용자를 수용할 수 있는 반면, 제한한 간섭 제거 기법의 경우 약 26명의 사용자를 수용할 수 있다. 즉 사용자 수용량의 측면에서 약 20%의 성능 이득을 얻을 수 있다.

2.2 Near-far 환경에서의 성능 비교

그림 6은 완벽한 전력 제어가 이루어지지 않은 원근 환경에서 시스템에 대한 평균 BER 곡선을 나타낸 것이다. 원하는 사용자와 5번째, 6번째, 7번째 사용자는 같은 전력을 가지며, 1번째 2번째, 3번째, 4번째 사용자는 원하는 사용자에 비하여 각각 +6dB, -3dB, +10dB 와 +3dB의 전력차이를 갖도록

한 환경에서 실험을 하였다. 그림으로부터 과부하가 걸린 상황에서는 다중 사용자 간섭으로 인해 일반적인 기지국 수신기의 구조를 갖는 경우 음성 통신이 불가능함을 알 수 있으며, 단계별 간섭 제거 기법을 사용하더라도 제안하는 시스템이 적은 단계에서 더욱 더 낮은 성능 곡선을 보이는 것을 알 수 있다.

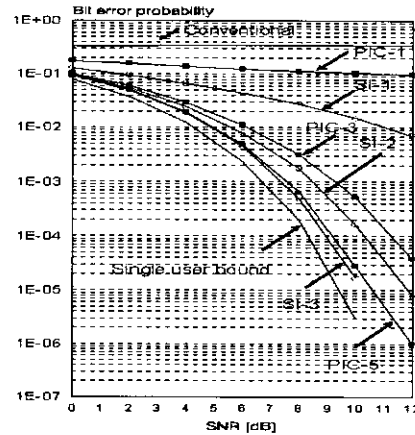


그림 6. 완벽한 전력 제어가 이루어지지 않은 원근 환경에서 시스템에 대한 평균 BER (K = 8)

2.3 다중 사용자 간섭의 양에 따른 성능 비교

그림 7은 원하는 사용자에 대한 간섭 사용자의 E_b/N_0 를 인자로 하여 BER 성능 비교를 나타내었다. 원하는 사용자의 $E_b/N_0 = 8\text{dB}$, 7명의 간섭 사용자의 $E_b/N_0 = 8\text{dB} + x$ 축의 값을 사용하였다. 실험 결과로부터 간섭 신호의 $n(t)$ 가 증가함에 따라 더욱 많은 간섭 제거단이 필요한 것을 알 수 있다. PIC의 경우 3단계의 간섭 제거 과정을 거쳐야 단일 사용자 성능에 유사한 성능을 나타내는 데 반하여 제안한 간섭 제거기의 경우 2단의 간섭 제거 과정만으로 단일 사용자 성능에 근사함을 알 수 있다. 또한 1단의 간섭 제거 과정만을 수행했을 경우를 비교하면, PIC는 간섭 사용자의 전력이 약 13dB이 하여야 $\text{BER}=10^{-3}$ 인 음성 통신이 가능한 데 비하여 제안한 수신기의 경우 간섭 사용자의 전력이 16dB가 되어도 음성 통신 서비스가 가능함을 알 수 있다. 즉 제안한 간섭 제거 기법이 다중 사용자 간섭에 더욱 강인함을 알 수 있다.

2.4 Dual rate transmission 시스템에서의 성능 비교

그림 8은 dual rate transmission 시스템을 즉, 7명의 간섭 사용자들은 항상 원하는 사용자의 전력

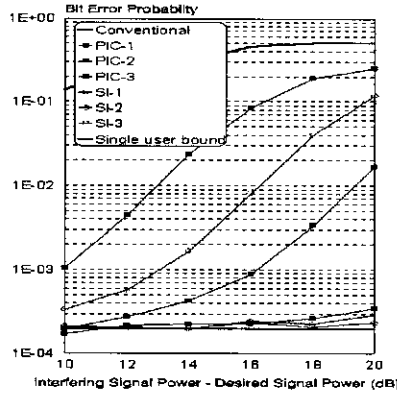


그림 7. 사용자의 전력 $E_b/N_0 = 8\text{dB}$ 일 경우, 간섭 사용자의 전력에 따른 비트 오류 확률($K = 8$)

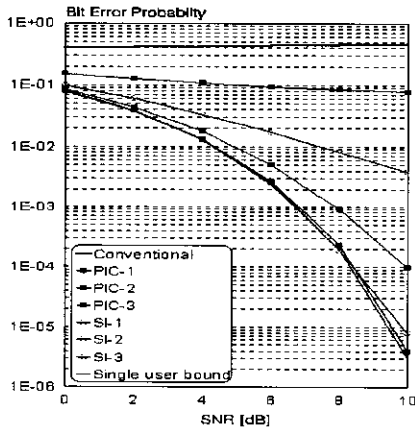


그림 8. 사용자의 전력에 비하여 간섭 사용자의 전력이 16dB 강할 때, 신호 대 잡음 비에 따른 비트 오류 확률 비교($K = 8$)

보다 16dB 강하다고 가정하여 실험을 하였다. 높은 전송률의 사용자는 낮은 전송률의 사용자보다 전력이 강하므로 신호 검출이 약한 사용자보다 용이하다. 따라서 이번 실험은 전력이 약한 사용자의 성능을 어느 정도 유지할 수 있는가를 알아보기 위함이다. 제안한 방식의 간섭 제거 기법이 PIC를 이용한 간섭 제거 기법보다 간섭 신호의 전력 세기에 더 적은 영향 받음을 알 수 있다. 음성 통화 기준 10^{-2} BER을 기준으로 보면 제안한 방식의 경우 1단계, PIC의 경우 2단계 이상의 간섭 제거 과정이 요구됨을 알 수 있다. 데이터 통신 기준 10^{-4} BER을 기준으로 보면 제안한 방식을 2단계로 사용한 경우는 약 8dB 의 신호 전력이 PIC방식을 2단계로 사용한 경우 약 10dB 의 신호 전력이 요구된다. 따라서 같은 단계의 간섭 제거 과정이 적용된 경우 제안한

방식이 PIC기법보다 약 2dB 우수함을 알 수 있다.

V. 결론

본 논문에서는 현 단계의 연판정 정보와 이전의 연판정 정보를 이용한 다단계 간섭 제거 기법을 제안하고 제안된 간섭 제거 기술의 수렴 특성 분석하였다. 제안한 방식이 비록 간섭 제거를 위한 시스템에 최소와 최대 고유치를 이용한 2차의 예측 방식을 적용함으로써 인해 발생하는 구조적 불리함을 그 대가로 하여 최적해로 보다 빠른 수렴 특성을 가짐을 알 수 있었다.

컴퓨터 모의 실험을 통하여 제안한 수신기의 성능을 기존의 간섭 제거 기법과 비교 분석하여 완벽한 전력 제어가 이루어진 상황에서 제안한 간섭 제거 기술은 PIC 간섭 제거 기술에 비해 미미한 정도의 성능 향상을 나타냄을 보였으며, 전력제어가 완벽히 이루어지지 않는 원근 환경에서는 제안한 간섭 제거 기술이 PIC 간섭 제거 기술보다 같은 단계의 간섭 제거에서 약 4dB 우수함을 확인할 수 있었다. 또한 제안한 방식은 그의 스펙트럼 반경의 분석과 컴퓨터 모의 실험을 통해 비록 적은 반복 제거 단계를 사용하였을 경우에도 우수한 성능을 나타내었다. 다중 전송률을 요구하는 시스템에서 다중 사용자 간섭이 심한 시스템의 경우, 제안한 간섭 제거 기술과 PIC와의 성능 차이는 주목할 만하였으며, 이러한 환경에서 제안한 간섭 제거 기술은 PIC의 3단계 이상의 시스템 요구 사항에 대해 약 2단계의 과정으로서도 충분히 음성 통화를 위한 만족할 만한 성능($\text{BER} = 10^{-2}$)을 얻을 수 있었다. 이러한 결과로부터 제안한 간섭 제거 기술이 보다 신뢰성 있는 초고속 무선 통신에 있어서 다중 사용자 신호의 검출기중에서 보다 발전된 신호 처리 기술로 자리 매김할 수 있을 것으로 기대된다.

참고 문헌

- [1] J. H. Roh, J. H. Lee, J. H. Kwun and C. E. Kang, "A controlled distributed antenna system for increasing Capacity in the DS/CDMA System." *IEEE PIMRC'98*, pp. 1401~ 404, 1998.
- [2] S. Verdu. *Multisuser Detection*, Cambridge University Press, 1998 .
- [3] M. Juntti and S. Gllisic, "Advanced CDMA for

| | | |
|---|---|---|
| <p>wireless Communications,” in <i>Wireless Communications: TDMA vs. CDMA</i>, pp.447~490, Kluwer, 1997.</p> <p>[4] L. C. Godara, “Applcation of Antenna Arrays to Mobile Communications, Part I: Performance Improvement, Feasibility, and System Consideration ,” <i>Proc of IEEE</i>, 1997, pp. 1031 ~ 1060.</p> <p>[5] S. Moshavi, Multiuser detection for DS-CDMA communication, <i>IEEE Com. Magazine</i>, pp. 124 ~ 136, Oct. 1996.</p> <p>[6] O.Axelsson, <i>Iterative Solution Methods</i>, Cambridge University Press, 1994</p> <p>[7] E. Kreyszig. <i>Advanced Engineering Mathematics</i>, John Wiley & Sons, 1993.</p> <p>[8] D. M. Young. <i>Iterative Solution of Large Linear Systems</i>, Academic Press, New York and London, 1971.</p> <p>[9] T. K. Moon and W. C. Stirling, <i>Mathematical Methods and Algorithm for Signal Processing</i>, Prentice-Hall, 1999</p> <p>[10] J.H.Roh, <i>A Suboptimal Receiver using Multi-stage Interference Cancellation Scheme in DS/CDMA Systems</i>, Ph.D. thesis, Yonsei University, Korea, 2001.</p> | <p>노 재 호(Jae-Ho Roh) 통신학회 논문지 제23권, 제10호 참조</p> <p>최 수 용(Sooyong Choi) 한국통신학회 논문지 제25권, 제6호 참조</p> <p>이 미 숙(Me Suk Lee) 한국통신 가입지망연구소</p> <p>신 기 수(Key Soo Shin) 한국통신 가입지망연구소</p> <p>홍 대 식(Daesik Hong) 한국통신학회 논문지 제21권, 제8호 참조</p> <p>강 창 언(Chang-Eon Kang) 한국통신학회 논문지 제23권, 제2호 참조</p> | <p>정회원</p> <p>정회원</p> <p>정회원</p> <p>정회원</p> <p>종신회원</p> <p>종신회원</p> |
|---|---|---|