

테라헤르츠 전자기 펄스를 이용한 이산화규소의 전기적 광학적 특성

The Electrical and Optical Characteristics of Silica Sand by Terahertz Electromagnetic Pulses

전태인

(Tae-In Jeon)

Abstract

Using THz time-domain spectroscopy (THz-TDS), the power absorption, the index of refraction, and the real conductivity of silica sand are measured from 0.1[THz] to 0.5[THz] frequency range. It is impossible to measure the characterization of the silica sand by simple electrical measurements using mechanical contacts, e.g., Hall effect or four-point probe measurements. However, the THz-TDS technique can measure not only electrical but also optical characterization of the sample. Also this technique can measure frequency dependent results. Especially, the real conductivity was increased according to THz frequency. This is unusual material compare with metal and semiconductor materials; the measured real conductivity are not followed by the simple Drude theory.

Key Words : terahertz, THz-TDS, silica sand, power absorption, index of refraction, conductivity

1. 서론

테라헤르츠(THz) 전자기파는 스펙트럼 분포 상 마이크로파와 광파의 중간에 위치하며 파장으로는 0.3[mm], 에너지로는 4[meV]에 해당하는 극 적외선영역으로 THz 전자기파는 물질에 따라서 투과성과 반사성의 성질을 지닌 이중적 성질을 띠고 있다. 최근 들어 테라헤르츠 투과에 의한 시간영역 분광법(THz Time-Domain Spectroscopy :

THz-TDS)으로 반도체와 결정 및 도전성 폴리머 등 여러 물질에 대한 특성연구가 활발히 이루어져 왔다 [1-3]. 기존의 푸리에 변환 분광법(Fourier-transform spectroscopy : FTS)에 의하여 응용시킨 이산화규소에 대한 측정 및 전자 분광법(electron spectroscopy)에 의한 실리콘의 전기적 특성은 시도된 적이 있다 [4-8]. 하지만 이러한 재료들과 달리 본 연구에서 측정한 이산화규소는 작은 입자로 이루어져 있으며 이에 대한 테라헤르츠 영역의 분석은 아직 보고된 바가 없다. 따라서 본 연구를 통하여 이산화규소가 제품으로 만들어지기 전에 재료에 대한 특성 및 불순물의 유무를 사전에 관찰할 수 있다. 전자기파에 대한 이산화규소의 흡수율은 GHz 이하의 영역에서는 아주 낮고 테라헤르츠 이상의 영역에서는 매우 높은 특성을 가지

한국해양대학교 전기전자공학부

(부산시 영도구 동삼동 1번지)

Fax : 051-404-3986

E-mail : jeon@hanara.kmaritime.ac.kr

2001년 1월 5일 접수, 2001년 2월 22일 1차심사완료

2001년 3월 6일 2차심사완료

고 있다. 따라서 GHz 이하의 전자기파에 의한 분석은 대부분의 전자기파가 이산화규소를 통과하기 때문에 적은 양으로 그 특성분석이 매우 어려우며 또한 주파수 영역이 GHz이하로 국한되어 있는 단점을 가지고 있다. 한편 광파(빛)에 의한 분석은 광파가 이산화규소를 통과 할 수 없기 때문에 투과에 의한 특성분석 그 자체가 불가능하다. 하지만 테라헤르츠 전자기 펄스는 반도체의 실리콘과 같이 이산화규소에 대해 적당량은 흡수되고 나머지는 통과하므로 그 특성 분석이 테라헤르츠 영역에서 가능하다. 본 연구에서는 Al_2O_3 와 Fe_2O_3 같은 금속성 불순물이 많이 포함된 이산화규소를 사용하여 99.99[%] 이상의 고순도 이산화규소와 그 특성을 비교 관찰하였다.

2. 본 론

2.1 실험장치

테라헤르츠 전자기파의 발생과 검출은 diode laser pumping에 의한 Ti:sapphire 펄스 레이저에 의해 이루어지는데, 사용된 Ti:sapphire 레이저는 70[fs]의 펄스를 가지고 820[nm]의 파장, 10[mW]의 power와 86[MHz]의 반복률(repetition rate)을 가지고 있다. GaAs로 이루어진 송신기(transmitter chip)는 80[μ m]의 간격과, 10[μ m]의 폭을 가진 두 개의 전송라인(transmission line)으로 구성되어 있고, 80[V]의 양 전압이 인가된 전송라인에 여기(excitation) 레이저 펄스를 입사시켜 테라파를 발생하였다 [9]. 그리고 silicon on sapphire (SOS)로 이루어진 수신기(receiver chip)는 10[μ m]의 간격과 5[μ m]의 폭을 가진 dipole antenna로 이루어졌으며, 검출(detection) 레이저 펄스의 구동으로 photoconductive switch 방법에 의해 테라파를 검출하였다 [9]. 송신기로부터 발생된 테라파는 그림 1(a)와 같이 두 개의 paraboloidal 거울을 통하여 수신기로 입사되는데 이때 두 개의 paraboloidal 거울 사이에 측정하고자 하는 이산화규소를 그림 1(b)와 같이 삽입시켜 테라파를 통과 시켰다. 실험 도중 공기에 포함된 수분의 테라파 영향을[9] 최소화하기 위해 전체 THz-TDS system을 공기가 통하지 않는 box 내에 위치시켰다.

약 0.5[mm] 크기의 입자형태로 된 이산화규소를 일정한 두께로 유지하기 위해 3[mm] 두께의 저밀도 폴리에틸렌(low density polyethylene : LDPE) 사이에 이를 분포시켰다. LDPE는 테라헤르츠 영

역에서 흡수율이 1[cm^{-1}] 이하로 아주 낮고 굴절률 또한 1.51로 일정하여 샘플의 window로 적합한 물질이다 [10,11]. 본 연구에서 사용된 이산화규소는 미국 RICCI BRODS. 회사의 제품으로 순도가 98-99[%]로 Al_2O_3 와 Fe_2O_3 같은 금속성 불순물이 포함된 filter sand 와 fine filter sand의 두 가지 종류이다. 측정에서 사용된 각 샘플의 간격은 (두 개의 LDPE 사이 간격) filter sand인 경우 2.3[mm]와 fine filter sand의 경우 1.8[mm]를 사용하였다. 두 경우 모두 입자의 크기가 균일하고, 각 입자가 육방최밀구조(hexagonal close-packed structure)로 분포되었다는 가정 하에 공극을 제외한 실제적인 샘플의 두께는 각각 샘플의 간격에 0.74를 곱하여 구할 수 있다 [12].

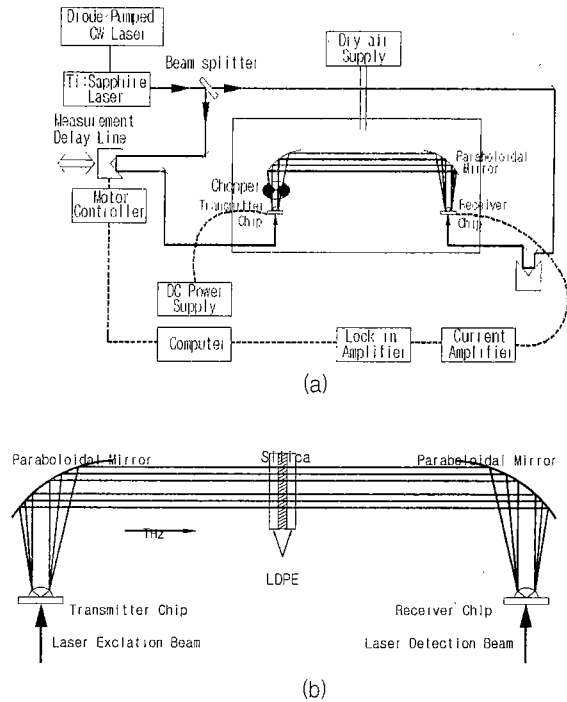


그림 1. (a) 테라헤르츠 시간 영역 분광법의 구성도.
(b) 광전자 테라헤르츠 시스템.
Fig. 1. (a) THz time-domain spectroscopy setup.
(b) The optoelectronic THz beam system.

2.2 THz-TDS 측정 및 결과

그림 2 (a)는 샘플이 없을 때 두 개의 LDPE를 통과한 참조(reference) 테라파 펄스이며 그림 2

(a)의 우측 상단에 삽입된 펄스는 두 개의 LDPE 사이에 fine filter sand를 채운 상태에서 투과된 출력(output) 테라파 펄스 그림이다. 두 펄스사이의 모양에 많은 변화가 있었는데 이는 테라헤르츠 영역에서의 이산화규소에 대한 흡수와, 이산화규소에 입사되는 테라파의 손실, 그리고 샘플에 대한 산란이 그 원인이다. 출력 테라파 펄스의 크기는 참조 테라파 펄스의 크기보다 80[%] 정도로 축소되었는데 이는 테라헤르츠 영역에서 이산화규소의 흡수율과 직접적인 관련이 있다. 그리고 두 펄스의 상대적인 시간 지연은 4.8[psec] 인데 이는 공기에 대한 이산화규소의 굴절률과 관계가 있다. 이들 두

펄스에 대한 수학적인 Fourier 변환으로 얻어진 테라헤르츠 주파수 영역에 대한 상대적인 크기가 그림 2(b)에 나타나 있다. 참조 펄스에 대한 주파수 영역은 2[THz] 까지 그 에너지가 충분히 존재 하지만 출력 펄스에 대한 주파수 영역은 0.1[THz]에서 0.5[THz] 영역에만 그 에너지가 존재함을 알 수 있다. 이러한 좁은 영역의 테라파 밴드는 높은 주파수 영역에서 이산화규소에 대한 흡수율이 매우 높기 때문에 생기는 현상이다.

이산화규소에 의한 흡수율과 굴절률은 아래의 관계식으로 설명할 수 있다.

$$OutputTHz(\omega) = ReferenceTHz(\omega) \cdot \exp\left(-\frac{\alpha(\omega)}{2}\right) \cdot \exp\left(i\frac{2\pi}{\lambda}n(\omega)d\right) \quad (1)$$

여기서 d 는 이산화규소의 두께이고, $\alpha(\omega)$ 는 주파수에 따른 흡수율, λ 는 테라파의 파장, 그리고 $n(\omega)$ 는 주파수에 따른 굴절률이다. 따라서 흡수율과 굴절률은 참조 테라파와 출력 테라파를 측정함으로써 구할 수 있다. 또한 식 (2)로 표현되는 주파수에 따른 복소 유전율 ϵ 는 복소 굴절률 $n(\omega) = n_r(\omega) + i n_i(\omega)$ 의 제곱에 비례하며, 허수부의 굴절률 $n_i(\omega)$ 는 흡수율 $\alpha = 4\pi n_i/\lambda$ 에 의해 구할 수 있다.

$$\epsilon = \epsilon_{SiO_2} + i\frac{\sigma}{\omega \epsilon_0} \quad (2)$$

여기서 ϵ_{SiO_2} 는 이산화규소의 유전율이며, σ 는 복소 전도도, 그리고 ϵ_0 는 진공의 유전율이다.

그림 3 (a)는 filter sand와 fine filter sand의 흡수율을 0.1[THz]에서 0.5[THz] 사이에 나타내고 있다. Fine filter sand의 흡수율은 filter sand의 흡수율 보다 평균 5[cm⁻¹] 정도 작게 나타났으며, 0.5[THz] 주파수 영역에서 60[cm⁻¹]의 흡수율을 보이고 있다. 이러한 결과는 순도가 99.99[%] 이상의 응고된 고순도 이산화규소 보다 100배 이상 높게 나타남을 알 수 있다 [9]. 높은 흡수율은 이산화규소에 포함된 Al₂O₃와 Fe₂O₃ 같은 금속 성분의 불순물 때문으로, 금속에 대한 테라파의 반사율은 매우 높아 거의 1에 가까운 값을 가지고 있다. 본 연구를 통하여 정확한 불순물의 함량은 측정할 수 없으나, filter sand의 불순물 함량이 fine filter

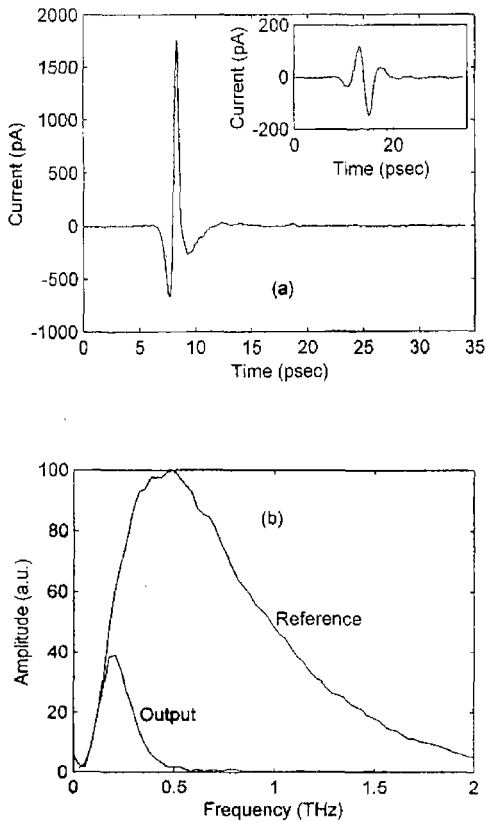


그림 2. (a) 측정된 참조 테라헤르츠 펄스 와 출력 테라헤르츠 펄스 (우측 상단에 삽입된 펄스). (b) 두 펄스에 대한 스펙트럼.
 Fig. 2. (a) Measured THz reference pulse and output THz pulse (the inset pulse). (b) The spectra of the pulses.

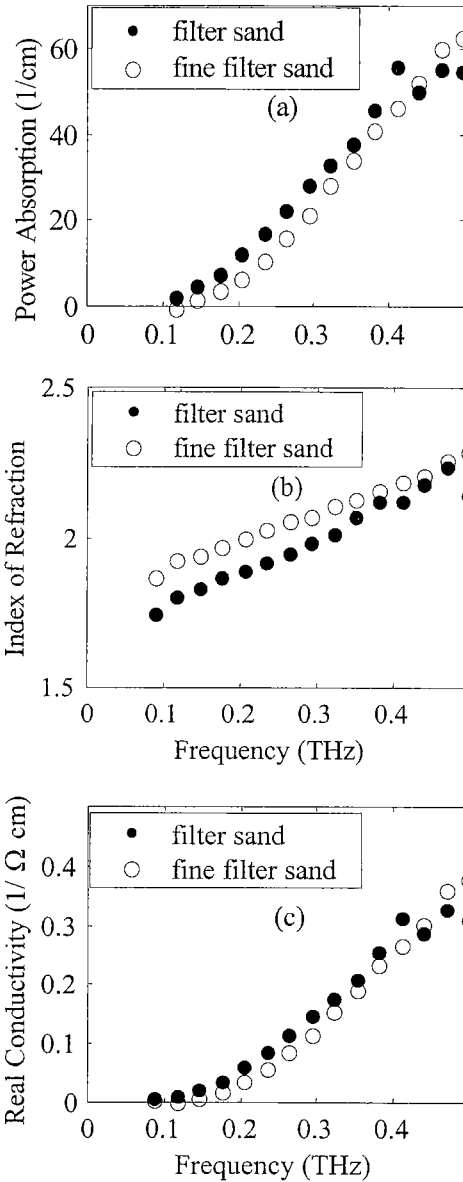


그림 3. (a) 측정된 흡수율; filter sand 이산화규소 (점)와 fine filter sand 이산화규소(원).
 (b) 측정된 굴절률.
 (c) 측정된 도전율.

Fig. 3. (a) Measured power absorption; filter sand silica (dots) and fine filter sand silica (circles).
 (b) Measured index of refraction.
 (c) Measured conductivity.

sand보다 높음을 알 수 있다. 그림 3 (b)는 각 샘플에 대한 굴절률을 표시하며 주파수가 증가함에 따라 굴절률이 거의 선형적으로 증가하고, filter-sand의 경우 흡수율이 높음에도 불구하고 굴절률이 상대적으로 작음을 알 수 있다. 그림 3 (c)는 각 이산화규소에 대한 도전율을 보여주는 그림으로 주파수의 증가와 더불어 도전율이 증가되고 있다. 전반적으로 높은 주파수 영역에서 아주 낮은 도전율을 가지고 있으며, 0.5[THz] 영역에서 약 $0.35[\Omega^{-1}\text{cm}^{-1}]$ 의 값을 가지고 있다. 일반적으로 Drude의 이론을 따르는 금속 및 반도체 물질의 경우 DC 영역에서 최대값의 도전율을 가지며 주파수가 증가 될수록 그 값이 감소된다. 하지만 본 연구에서 사용된 이산화규소는 이러한 Drude 이론을 따르지 않음을 확인하였다.

3. 결론

본 연구를 통하여 금속성 불순물이 포함된 이산화규소 입자에 대해 테라헤르츠 시간영역 분광법으로 흡수율, 굴절률, 그리고 도전율과 같은 전기적 광학적 특성을 분석하였다. 이러한 분석 방법은 기존의 방법과 달리 비접촉 비파괴의 방법으로 테라헤르츠 주파수 영역에 대한 전기적 광학적 특성의 변화를 관찰 할 수 있었다. 측정된 흡수율은 응용된 고순도의 이산화규소보다 100배 이상 크게 나타났는데, 이는 고순도의 이산화규소를 판별할 수 있는 하나의 방법으로 이용될 수 있음을 보여 준다. 또한 측정된 도전율은 기존의 Drude 이론을 따르지 않고 주파수가 증가됨에 따라 같이 증가함을 확인하였다.

감사의 글

이 논문은 1999년도 한국학술진흥재단의 (KRF-1999-003-E00201) 지원에 의하여 연구되었으며, THz-TDS 측정에 조언을 주신 Oklahoma State University의 D. Grischkowsky 교수님과 이산화규소 샘플을 지원해준 RICCI BROS. 관계자에게 감사드립니다.

참고 문헌

[1] Tae-In Jeon and D. Grischkowsky, "Nature of Conduction in Doped Silicon," Phys. Rev. Lett., Vol. 78, pp.1106-1109, 1997.
 [2] G. Gallot, Jiangquan Zhang, R. W. McGowan,

- Tae-In Jeon, and D. Grischkowsky, "Measurements of the THz absorption and dispersion of ZnTe and their relevance to the electro-optic detection of THz radiation," *Appl. Phys. Lett.*, Vol. 74., pp.3450-3452, 1999.
- [3] Tae-In Jeon, D. Grischkowsky, A. K. Mukherjee, and Reghu Menon, "Electrical characterization of conducting polypyrrole by THz time-domain spectroscopy," *Appl. Phys. Lett.*, Vol. 77, pp.2452-2454, 2000.
- [4] D. E. Gray, ed., *American Institute of Physics Handbook*, 3rd ed, McGraw-Hill, New York, 1982.
- [5] C. M. Randall and R. D. Rawcliffe, "Reflective indices of germanium, silica, and fused quartz in the far-infrared," *Appl. Opt.*, Vol. 6, pp.1889-1894, 1967.
- [6] T. J. Parker, J. E. Ford, and W. G. Chambers, "The Optical constants of pure fused quartz in the far-infrared," *Infrared Phys.*, Vol. 18, pp.215-219, 1978.
- [7] 이명원, 강인호, "FT-IR 과 FT-Raman 분광계를 이용한 광민감유리의 결정화 과정에 관한 연구," *전기전자재료학회지*, Vol. 10, No. 3, pp. 284-288, 1997.
- [8] 정윤해, 한원열, 박영걸, "실리콘 다층절연막의 전기전도 특성," *전기전자재료학회지*, Vol. 7, No. 2, pp. 145-151, 1994.
- [9] D. Grischkowsky, Soren Keiding, Martin van Exter, and Ch. Fattinger, "Far-infrared time-domain spectroscopy with terahertz beams of dielectrics and semiconductors," *J. Opt. Soc. Am. B*, Vol. 7, pp.2006-2015, 1990. 10.
- [10] J. W. Shackleton, "General Characteristics of Polyethylenw," *Trans. Am. Inst. Elec. Engi.*, Vol. 64, pp.912-916, 1945.
- [11] R. R. Tummala and E. J. Rymazewski, "Microelectronics packaging handbook," van Nostrand Reinhold, New York, 1980.
- [12] C. Kittel, "Introduction to Solid State Physics," John Wiley & Sons, New York, 1986.