

# 회전 원추형 마늘 쪽분리기 개발에 관한 연구 (I)

— 시작기 개발 및 성능시험 —

## Development of Rotating Corn Type Garlic Separator (I)

— Prototype and its performance test —

이종수	김기복	이정삼
정회원	정회원	정회원
J. S. Lee	K. B. Kim	J. S. Lee

### SUMMARY

This study was conducted to develop a garlic separator which could to reduce the labor in preparation of seeding. After consideration of the design criteria of a garlic separator such as no additional conveying device, simple construction and operation, enhancement of separating efficiency, reduction of damage, degree a rotating corn type garlic separator was designed. The effects of design parameters such as height and angle of the inner and outer corns, rotating speed of inner corn on the separating performance of the prototype were estimated. Its performance was compared with manual work.

The results are summarized as follows.

1. Garlic bulbs were separated by a spiral movement in the gap between inner rotating corn and outer fixed corn. At constant feed rate of garlic bulbs, the capacity of garlic separation increased with increase of rotating speed of inner corn. Especially, the capacity was very high at the rotating speeds of 300 and 400rpm.
2. The damage degree of separated garlics increased with rotating speed of corn within 10%. Above 300rpm, separability of Uisung garlic was about 100% and incomplete separation of Namdo garlic was within 2%.
3. The capacity of prototype garlic separator developed in this study was 30 times as large as that of human being.

**Keywords** : Rotating corn, Garlic separator, Rotating speed of corn, Proportion of 1 fragment garlic separated, Spiral movement, Proportion of damaged garlic.

### 1. 서 론

한국인에게 조미 채소로서 높은 비중을 차지하고 있는 마늘은 최근 가공식품의 수요 증대와 더

불어 육류소비의 증가에 따른 식생활 문화의 변화에 따라 수요가 계속 증가되고 있는 추세이다.

마늘 생산비는 중국산에 비해 비교 열위에 있는 채소로서, 최근 중국산 마늘에 대한 긴급 수입 제

This study supported by Agricultural Research Promotion Center(ARPC). The authors are Jong Su Lee in the Dept. of Mechanics, Andong Institute of Technology, Andong, Korea ; Ki Buk Kim, in the NDE group, Korea Research Institute of Standards and Science, Daejeon, Korea; Jeong Sam Lee in the Division of Plant Science, Seoul National University, Suwon, Korea. The corresponding author is J. S. Lee, Assistant Professor, Dept. of Mechanics, Andong Institute of Technology, Andong 760-830, Korea. E-mail : <meggang@www.ait.ac.kr>.

한 조치(Safe-guard)로 인하여 한·중 통상마찰이 발생하였다. “한·중 마늘 분쟁” 대책의 일환으로서 마늘 재배 농가의 생산비 절감을 통한 경쟁력 증대와 지원을 위하여 정부는 “마늘 산업 경쟁력 제고를 위한 세부 추진계획”을 발표한 바 있다. 이러한 계획에 따라 2003년까지 마늘 주산단지별로 연차별 기계화 추진계획을 수립하였으며 지역 특화 사업과 물류 표준화 사업이 수행되고 있다. 이에 따라 지역특화 사업으로서 마늘 쪽분리기가 포함되어 있어 마늘 재배의 기계화 및 생력화를 촉진시키는 계기가 되었다.

마늘 재배 및 수확 작업체계는 본포준비 후 파종작업(인편분리, 파종, 복토 멀칭 등), 수확(굴취), 줄기절단, 결속, 건조·저장, 출하 순서로 이루어진다. 이때 본포준비 후 파종작업을 수행하기 위해서는 먼저 씨마늘 용으로 건조·저장된 쪽분리된 마늘이 필요하다. 이러한 마늘의 전체 작업체계에서 본포준비, 파종, 수확, 뿌리 및 줄기절단, 건조·저장 등의 작업 단계에서는 상당부분 기계화가 완료되었거나 진행되고 있다. 특히 효율적인 마늘파종작업 기계화를 위해서는 단기간에 대량의 씨마늘이 준비되어야 하기 때문에 마늘 쪽분리기의 개발이 반드시 필요하다.

씨마늘은 마늘 수확 후 즉시 쪽분리하여 파종작업 전까지 장기간 보관할 경우 부패의 위험성이 있기 때문에 파종작업 직전에 씨마늘로 쪽분리하여야 한다. 씨마늘용 마늘로 분리하기 위한 작업 기계의 개발에서 고려해야 할 점은 기계작업시 마늘의 물리적인 손상이 발생할 수 있으며 이러한 손상된 씨마늘은 파종 후 포장에서 발아가 되기 전에 부패하거나 발아가 되더라도 생육 부진으로 인하여 수확량이 감소될 가능성이 있다는 점이다. 따라서 마늘 쪽분리기를 이용한 중구분열 작업시 분열된 씨마늘의 손상을 최소화함과 동시에 파종 직전에 분열하여 곧 바로 파종해야 하는 기술적인 어려움이 있다.

그러나 관행의 씨마늘 준비작업은 기계화가 미진하여 상당부분 인력에 의존하고 있는 실정으로서, 전체 마늘 작업체계를 검토해 볼 때 마늘 쪽분리기의 기계화율이 상대적으로 매우 낮은 것으로 나타났다. 지금까지 개발된 마늘 쪽분리기를 살펴보면 다단 롤러를 이용하여 롤러의 회전속도 차이에 의해 발생하는 전단력과 마찰력을 이용하여 쪽 분리하는 고무 돌기 드럼회전 방식(농업기계화연구소, 1994, 1995)이 개발되어 있으며 다단 롤러 방법을 수정 보완한 방법으로서 회전 롤러에

마늘의 이송을 도와주는 판 벨트가 장착된 판 벨트 방식(1999, 최석태)이 있는 것으로 조사되었다. 또한 공기 압축방법을 이용한 쪽분리기도 개발되어 보급되고 있는 것으로 나타났다. 그 외 쪽분리된 마늘에 대한 박피기 개발에 관련된 연구가 수행되었으며(조용진과 김철진; 박재복 1998), 마늘 수확기 개발에 관련된 연구(박준걸 등, 1993; 노광모 등, 1997)가 일부 수행되었다.

기존의 다단 롤러방식은 쪽 분리된 마늘의 손상율을 줄이고 쪽 분리율을 높이기 위해서는 롤러의 단수와 간격을 적절하게 조절 해주어야 하며 롤러의 회전속도 차이를 적절하게 설정해 주어야 할 것으로 생각한다. 또한 마늘의 이송을 위한 벨트를 채용함으로써 별도의 구동부가 필요하게 되며 이에 따른 기계제작 비용이 증가하게 될 것으로 사료된다.

이에 본 연구는 별도의 마늘 이송 장치가 필요 없으며 구조가 간단함과 동시에 쪽 분리율을 높이고 손상율을 감소시키기 위한 방법으로서 회전 원추를 이용한 마늘 쪽분리 방법을 제안하고자 수행되었다.

회전 원추를 이용한 쪽분리 방법은 원추판의 회전에 의한 원심력과 비틀림 작용을 이용하여 마늘을 씨마늘로 중구 분열하게 되며 분리된 쪽마늘은 자중에 의하여 낙하하는 원리이므로 기존의 강제압입 방식에 비하여 마늘의 손상이 극소화될 것으로 생각된다. 또한 기계적인 마찰부가 적어 작동시 소음이 감소될뿐만 아니라 구동에 필요한 동력이 절감되며 기계의 공간 점유율이 감소될 것으로 기대된다.

본 연구는 회전 원추형 마늘 쪽분리기 개발에 대한 기초연구로서 마늘의 쪽분리 성능에 영향을 미치는 원추의 크기 및 각도, 회전속도 등의 제반 설계요인들을 고찰하였으며 쪽분리기 시작기를 개발하고 평가하였다.

## 2. 재료 및 방법

### 가. 시작기 설계 및 제작

기존의 일부 보급되고 있는 공기 압축식과 다단 롤러 방식 등은 고가격, 기계의 가공방식에 따른 마늘의 손상, 대규모 설치 공간의 필요, 고중량, 기계적 운동부가 많아 소음 진동이 다소 크다는 단점이 있다. 본 연구의 시작기는 씨마늘 쪽분리기의 실용화 보급이라는 전제하에서 저가격 및 소

Table 1 Specification of inner and outer corns

Com type \ Specification	Height of corn (H, mm)	Angle of corn (A, degree)	Gap size of inlet (C <sub>i</sub> , mm)	Gap size of outlet (C <sub>o</sub> , mm)	Diameter of shaft (mm)
A - type	700	79	50	30	40
B - type	550	80			
C - type	400	81			

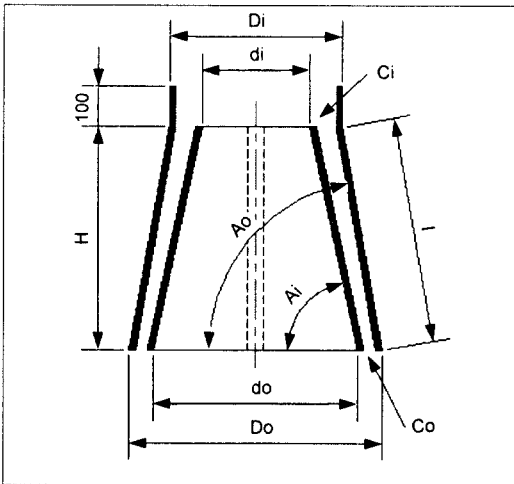


Fig. 1 A cross-sectional view of rotating inner and fixed outer corns.

규모임과 동시에 종구의 손상을 극소화하고, 특히 안전성과 내구력, 그리고 유지 및 정비·보수의 용이성을 고려하여 구성 부품을 전량 KS 규격품으로 하여 설계하였다.

본 연구의 회전 원추 원리를 이용한 씨마늘의 종구 분열 작업기구는 모터와 구동축이 직절두형의 원추 프레임에 연결되며, 자중 또는 호퍼 방식에 의해 투입되는 마늘이 내외 회전 원추간격 사이로 급송되어 쪽으로 분리된다. 이러한 원리의 핵심 부분은 내외축의 직절두형 원추사이에서 쪽분리가 일어나는 것으로서 작업원리가 기존의 단산의 회전 롤러 방식과는 다르다는 점이다. 회전 원추의 경우는 투입부에 마늘이 투입되면 투입된 공간 즉, 내외 원추의 상부 간격은 투입되는 마늘의 최대 크기를 갖는 구폭에 해당하고, 하부 간격은 분열된 씨마늘 배출부가 되는 구조로서 쪽분리된 씨마늘의 폭과 높이 정도의 간격을 두면 된다.

따라서 투입 마늘은 원추의 회전체에 의하여 자동으로 급송되어, 마늘은 상부의 넓은 공간에서 하부의 좁은 공간으로 나선회전을 하면서 이동되어 쪽분리 되는 구조이다.

#### (1) 쪽 분리용 내·외 원추 설계

마늘은 기하학적 형상과 크기에 따라 특대, 대, 중, 소로 구분된다. 이에 따라 쪽분리기의 경우 내외 회전 원추의 간극 즉, 투입부 간극과 배출부의 간극에 따라 쪽분리 분리율과 씨마늘의 손상율에 큰 영향을 미칠 것으로 사료된다. 따라서 과종용 씨마늘은 10g 이상의 너무 큰 마늘쪽을 심으면 별마늘이 생기기 쉬우므로, 쪽마늘의 크기는 5~7g 정도가 적당할 것으로 판단된다. 본 연구의 시작기 설계에서, 씨마늘로서 적당한 크기인 대 및 중 크기의 쪽분리를 기준으로 하여 씨마늘의 폭과 높이에 여유율을 감안하여 투입부의 간극을 50mm, 배출부의 간극은 30mm로 일정하게 하였다. 또한 원추의 크기와 각도에 따라 쪽분리율이 달라질 것으로 사료되어 표 1에서 보는 바와 같이 투입 및 배출의 내외 회전 원추의 간격은 일정하게 유지하면서 높이와 원추각도를 다르게 하여 설계한 A, B, C의 3가지 형태로 회전 원추를 설계·제작하였다. 설계·제작된 회전 원추는 그림 1에서 보는 바와 같으며 내원추의 외측면과 외원추의 내측면에는 쇼어경도 35, 두께 15mm인 충격 흡수용 발포 고무를 부착하여 쪽분리 작업시 마늘의 손상을 극소화하도록 제작하였으며 회전 원추의 축직경은 40mm로 제작하였다.

#### (2) 원추의 구동부 및 회전속도 설계

시작기에서 마늘 쪽분리를 위한 회전 원추의 적정 회전수를 구명하기 위하여 VS 모터에 의한 유도전동기 제어방식을 채택하여 전동축의 속도를 제어하였다. 이때 회전 원추축의 최대 회전수를

Table 2 Design parameters of driving and driven shafts

Shaft	Sprocket wheel	No. of gear	Diameter of pitch	Outer diameter	Ratio of rotating speed
Driving		18	73	81	2.5
Driven		24	182	190	

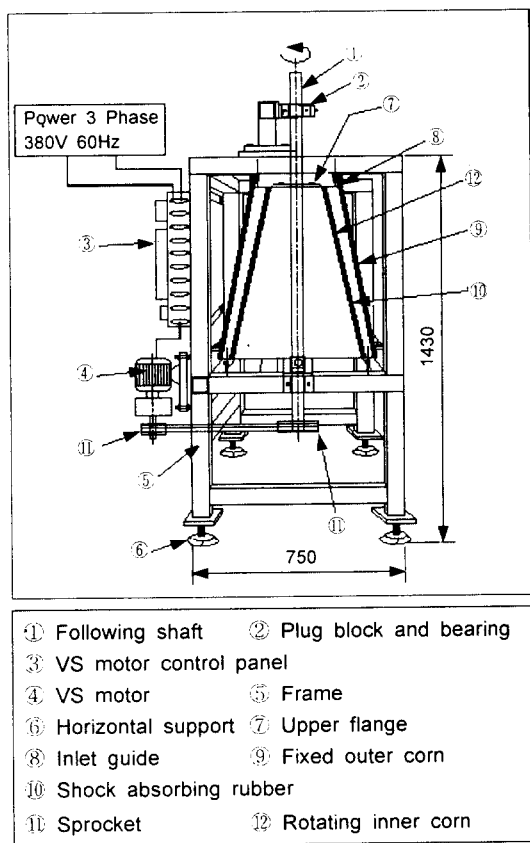


Fig. 2 Prototype of a rotating corn type garlic separator.

400rpm. 직경을 40mm. 축의 허용전단응력을 300kg/cm<sup>2</sup>. 안전계수를 1.5로 하여 설계하였으며 모터 회전수 범위가 150~1,500rpm, 모터 출력이 1 PS인 VS 모터를 선정하였다.

또한 전동축과 회전 원추축 즉, 종동축 사이의 축간 거리는 800mm로 하였으며 이러한 축간 거리는 기어를 이용한 전동에는 부적절할 뿐만 아니라 고속 회전시 소음과 진동이 문제가 될 수 있으므로

로 구동방식으로서 풀러 체인 #40을 사용하여 체인 스프로킷 휠을 구동부로 설계하였다. 전동축의 회전수는 종동축(원추축) 회전수의 2.5배로 설계하여 쪽분리 작업시 필요한 최적 회전속도를 결정하도록 하였다.

### (3) 회전 원추형 마늘 쪽분리 시작기

개발된 회전 원추형 마늘 쪽분리기 시작기는 그림 2에서 보는 바와 같다. 시작기의 프레임은 4각 파이프(60×60×2t) 구조물(5)을 사용하여 제작하였으며, 시작기 하부는 수평을 맞추기 위한 나사 받침(6)을 두었다. 원추의 외측은 기계프레임에 고정하되, 고정편의 직경을 크게 하여 외원추의 편심에 대응하도록 적절한 유격을 두었다. 프레임의 상부와 하부에는 내원추의 축(1)을 고정하는 플러그 블록(2)을 프레임에 고정하여 레이디얼 볼 베어링으로 축이음을 하였다. 고정된 외측 원추의 안쪽에 동심의 내측 회전 원추를 일정한 간극으로 설치하였으며 이 간극 사이에 마늘이 투입되어 원추의 회전에 의한 원심력과 비틀림 작용에 의해 씨마늘로 쪽분리된 마늘이 자중에 의해 하부로 이동되어 배출되는 구조이다.

상부의 투입부에 마늘이 투입되면 내외 회전 원추의 간극이 넓은 상부의 고정 원추(외부 원추)와 회전 원추(내부 원추)의 간극 사이에서 비틀림 작용에 의해 분열되어 분리된 마늘은 원추 하부를 지나면서 최종적으로 하나의 쪽마늘로 각각 분리되어 배출된다. 여기서 투입부는 표 1에서 나타낸 바와 같이 원추 사이의 간극이 50mm로 일정하게 설계되었기 때문에 마늘의 폭과 높이에 대하여 간극이 충분히 확보되어 마늘의 투입이 원활하게 된다.

개발된 시작기에서 씨마늘의 분리에 적합한 적정 원추 회전속도를 구명하기 위하여 회전원추의 속도를 100~400rpm으로 가변할 수 있도록 하였다.

Table 3 Physical properties of Namdo and Ueising garlics

Variety	Garlic bulb				Separated garlic		
	Weight (g)	Width (mm)	Height (mm)	No. of separation	Weight (g)	Width (mm)	Height (mm)
Namdo	47.2 ± 3.21	54.77 ± 2.35	38.17 ± 0.81	8.27	5.10 ± 0.38	21.67 ± 0.79	30.27 ± 0.83
Ueising	40.15 ± 6.60	49.16 ± 4.83	37.76 ± 2.42	7.33	5.17 ± 0.98	19.86 ± 2.36	31.84 ± 0.95

Table 4 Experimental design

Item	Experimental conditions
Variety	Namdo, Ueising
Rotating speed of inner corn (rpm)	100, 150, 200, 250, 300, 350, 400
Feed rate of garlic (Garlic bulbs/min)	40, 60, 80, 100, 120, 140
Corn type	A, B, C

#### 나. 시작기 성능분석을 위한 재료 및 방법

##### (1) 공시재료

공시재료로서 난지형인 남도마늘과 한지형인 의성 마늘을 선택하여 시작기의 성능분석에 사용하였으며, 공시재료에 대한 물성과 표준편차는 표 3과 같다. 여기서 통마늘의 높이(H)는 뿌리부에서 마늘의 끝단까지 수직 높이를, 구폭(W)은 통마늘의 최대 둘레부의 직경을 나타낸다. 또한 쪽마늘의 높이(h)는 발근부에서부터 수직높이를 그리고 폭(w)은 둘레 직경을 측정된 값이다. 이러한 공시마늘의 물성 실험에 사용하기 전에 충분히 천일 건조한 후 측정하였다.

##### (2) 성능시험 방법

회전 원추의 원리를 이용한 씨마늘 쪽분리 작업 기계의 개발에서는 쪽분리율이 높고, 씨마늘의 손상을 최소화함과 동시에 단위시간당 작업 효율을 최대화할 수 있는 최적의 운전 조건 구명이 필수적이므로 표 4에서 보는 바와 같은 요인별 실험 변수들을 선정하기 위하여 최적 작동 조건 구명을 위한 실험을 수행하였다.

전동축과 원추축의 회전수는 회전속도계(Shimpo DT-105)로 각각 측정하였으며, 회전 원추축의 속도를 설정한 다음 투입부에서 마늘의 분당 투입속도별로 각각 40, 60, 80, 100, 120, 140[개/분]으로

투입하여 실증 실험을 수행하였다.

회전 원추에 투입된 마늘이 회전 원추에서 나선 운동에 의한 이송에 의하여 쪽분리되어 배출부로 배출되면, 집하부에 분리된 쪽마늘과 피, 뿌리 등이 혼합되어 있으므로 풍선용 팬을 이용하여 피, 뿌리, 줄기 등을 풍선한 후, 1쪽 및 2쪽으로 쪽 분리된 마늘과 이문 것, 갈라진 것, 상처난 것 등을 손상 마늘로 분류하여 손상구로 판정하여 마늘을 분리한 다음 각각 계수하여 분리율과 손상율을 구하였으며 기존의 인력에 의한 관행 작업 결과와 비교하였다.

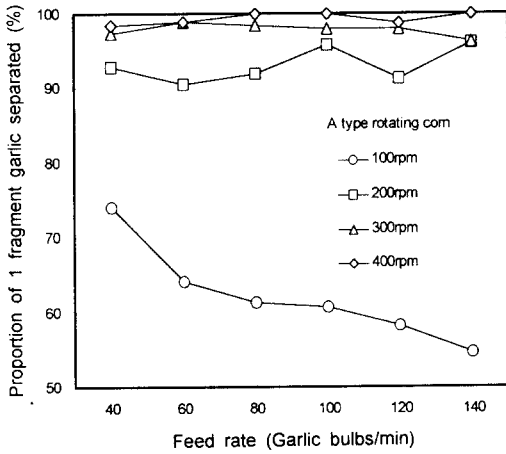
### 3. 결과 및 고찰

#### 가. 마늘 투입속도에 따른 분리성능

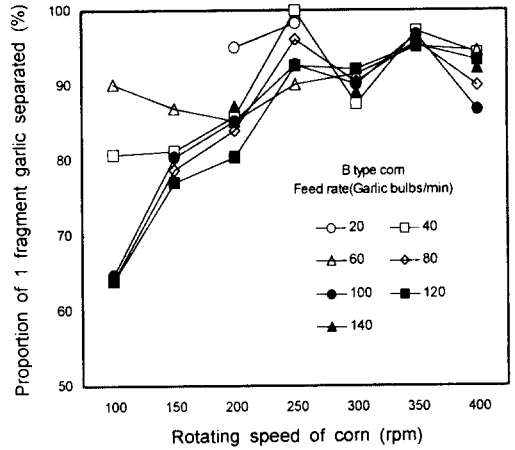
표 1에서와 같이 원추 형태가 A형인 경우(원추 높이 700mm, 원추 각도 79°)에 대하여 시작기의 1쪽 분리 능력을 조사하였으며 본 연구에서 1쪽 분리율을 다음과 같이 정의하여 시작기의 성능을 분석하였다.

$$1\text{쪽 분리율}(\%) = \frac{\text{분리된 1쪽 마늘의 개수}}{\text{투입 마늘의 전체 쪽수}} \times 100 \quad (1)$$

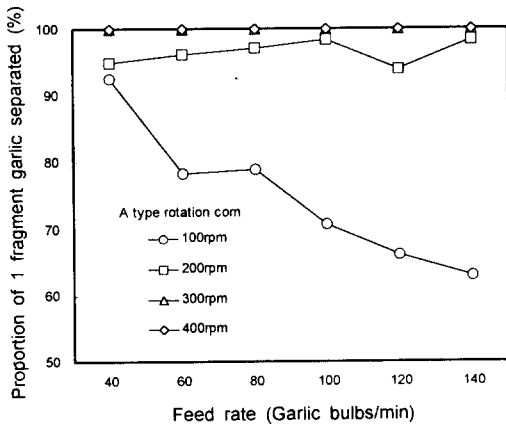
그림 3에서 보는 바와 같이 난지 및 한지형 모두 동일한 투입 속도(마늘 개수/분)에서 원추속도



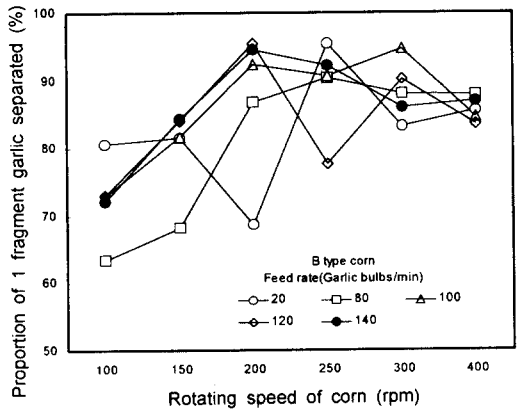
(a) Namdo garlic



(a) Namdo garlic



(b) Uisung garlic



(b) Uisung garlic

Fig 3 Separability of garlic bulbs with feed rate and shaft speed for A type rotating corn.

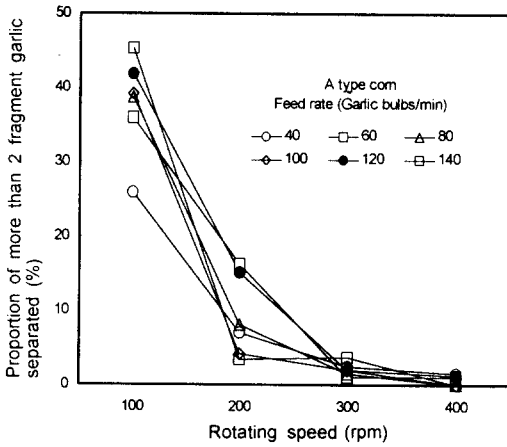
Fig. 4 Separability of garlic bulbs with feed rate and shaft speed for B type rotating corn.

가 증가할 수록 분리율이 높게 나타나고 있으며, 특히 원추 회전속도가 300 및 400rpm에서 분리율이 거의 100% 정도로 높게 나타났다. B형과 C형 원추의 경우에서도 유사한 결과를 나타내는 것으로 분석되었다. 한편 마늘의 분당 투입 개수를 고려해보면 동일한 원추 회전속도에서 투입속도가 증가할 때 원추 회전속도가 가장 낮은 경우인 100rpm에서는 분리율이 현저하게 감소하는 경향을 나타내었지만, 원추 회전속도가 증가할수록 투입속도의 영향은 작아지기 때문에 전반적으로 거

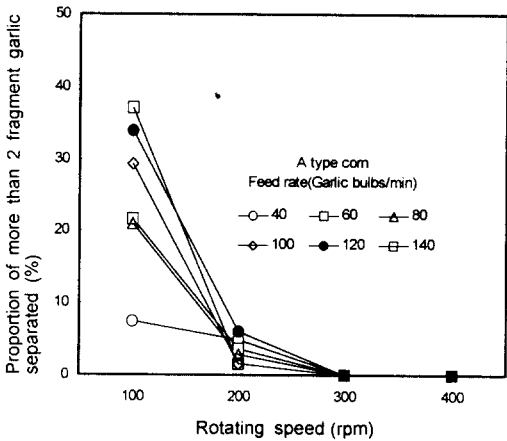
의 일정한 1쪽 분리율을 나타내는 것으로 분석되었다.

나. 원추 회전속도에 따른 분리성능

원추의 회전속도에 따른 마늘의 분리율을 그림 4 및 5에 나타내었다. 그림 4는 B형 원추에 대한 결과로서 동일한 투입속도에 대해서는 전반적으로 저속의 원추속도 범위인 200rpm 이하에 비하여 상대적으로 고속 영역인 250rpm 이상에서 1쪽 분



(a) Namdo garlic



(b) Uisung garlic

Fig. 5 Proportion of incomplete separation of garlic bulbs with feed rate and shaft speed for type A.

리율이 높게 나타나고 있다. 따라서 쪽 분리기의 성능을 고려하여 볼 때, 회전 원추에 걸리는 부하가 해결될 경우 투입속도를 증가시키는 것이 작업능률을 향상시키는데 효율적인 것으로 분석되었다.

그림 5는 2쪽 또는 3쪽으로 분리되는 마늘의 분리율을 나타낸 것으로서, 2쪽으로 분리되는 경우가 간혹 나타나지만, 3쪽 또는 4쪽 상태로 분리되는 경우는 한지형에서는 거의 없는 것으로 나타났

으며, 난지형의 경우 마늘이 열구인 경우에 드문 경우지만 가끔 발생하였다. 2쪽 이상의 분리율을 다음 식과 같이 정의하여 분석에 사용하였다.

2쪽 이상 분리율(%)

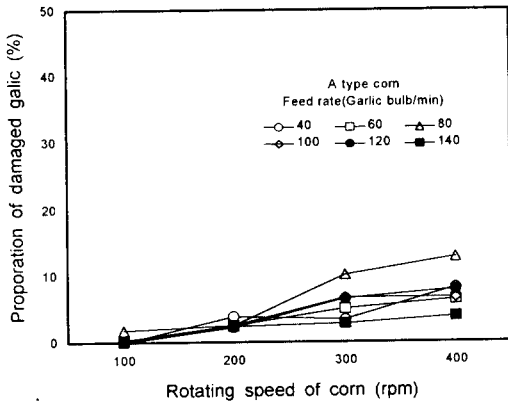
$$= \frac{\text{2쪽 이상 마늘의 갯수}}{\text{투입 마늘의 전체 쪽수}} \times 100 \quad (2)$$

그림 5에서 난지형 및 한지형 모두 원추의 회전속도가 저속(100rpm)에서 고속으로 증가함에 따라 2쪽 이상의 분리율이 급격히 감소하여 300rpm 이상에서는 난지형의 경우 5% 정도이며 한지형의 경우 거의 0%에 근접하는 것으로 나타났다. 따라서 원추의 회전속도를 300rpm 이상으로 할 경우 쪽분리 성능이 아주 우수하게 될 것으로 판단된다.

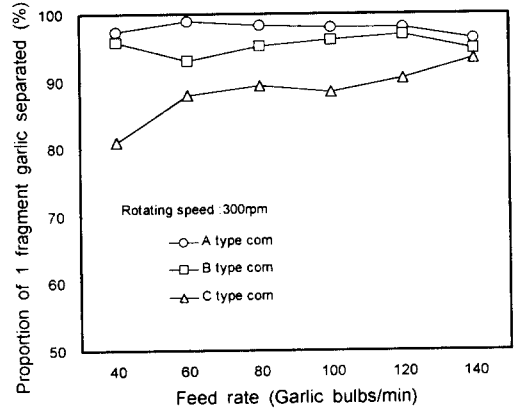
한편 파종용 씨마늘의 경우 발근부가 손상되거나 파손에 의하여 갈라져서 배아가 손상되면 손상구가 되어 발아되지 않지만, 본 쪽분리 기계작업에서는 손상의 기준을 강화하여 분리된 마늘의 육안 선별을 통하여 이문 것, 갈라진 것, 상처난 것 등은 손상 마늘로 분류하였으며, 실제 실증실험에서는 발근부의 손상은 거의 회박하였으며, 손상구의 대부분은 마찰에 의한 이물거나 또는 끝단부의 뾰족한 부분이 상처 나는 정도였다. 따라서 쪽분리 작업에서 발생하는 손상구의 정량성을 검토하기 위하여 다음 식과 같이 손상율을 정의하였다.

$$\text{손상율}(\%) = \frac{\text{손상된 마늘의 쪽수}}{\text{투입 마늘의 전체 쪽수}} \times 100 \quad (3)$$

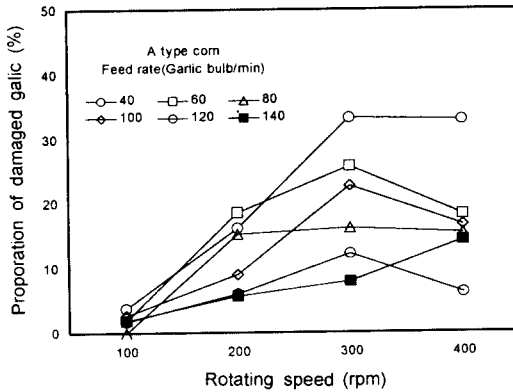
그림 6에서 보는 바와 같이 난지형의 경우는 원추 속도가 100rpm에서는 2% 미만, 200rpm에서는 손상율이 4% 미만으로 나타났다. 원추 회전속도가 증가함에 따라 손상율이 증가하였으며, 전반적으로 10% 정도의 손상율을 나타내는 것으로 분석되었다. 그러나 한지형이 대체적으로 난지형에 비하여 전체 속도 범위에 대하여 손상율이 높게 나타나는 것으로 분석되었다. 원추회전 속도 100rpm에서는 손상율이 아주 작은 0~3% 정도이지만, 원추 회전속도가 증가할 때, 투입속도가 낮은 경우를 제외하면 10~30% 정도의 손상율을 나타내고 있다. 이러한 손상율은 근본적으로 낮출 수가 있을 것으로 판단되는데 왜냐하면 본 연구의 실험에서는 마늘의 크기에 따른 변수로서 원추의 배출간극을 표 1에서와 같이 일정하게 유지하였기 때



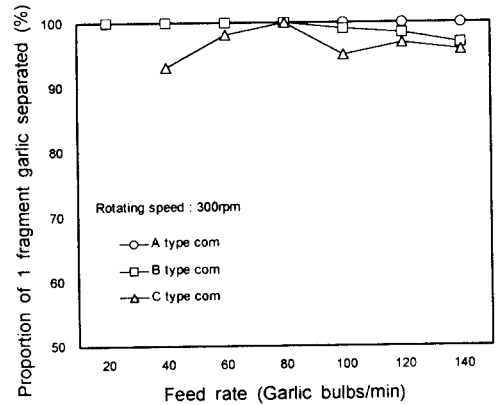
(a) Namdo garlic



(a) Namdo garlic



(b) Uisung garlic



(b) Uisung garlic

Fig. 6 Proportion of damaged garlics with feed rate and shaft speed for A type corn.

문에 원추의 간극 30mm를 기준으로 분석해 보면 분리된 쪽의 폭과 높이가 30mm 이상에서는 쪽의 기하학적 크기에 비하여 간극이 좁아서 손상을 입을 확률이 높은 반면에 30mm 이하에서는 손상을 입지 않지만, 크기가 너무 작으면 2쪽으로 분리되어 배출될 가능성이 많은 것으로 나타나기 때문이다.

따라서 본 연구는 마늘의 기하학적 크기에 따른 정량적인 폭과 높이의 영향을 고려하여 배출구의 간극 조절에 대한 추후 보완 연구가 필요하며, 또한 실험에 사용된 마늘이 난지형에 비하여 한지형의 경우 기하학적 형상 및 크기에 대한 편차가 심

Fig. 7 Separability of garlic bulbs with corn type.

하여 손상율이 높게 나타나는 것으로 사료된다. 또한 원추의 회전속도를 일정하게 유지한 상태에서 본 연구의 시작기에 적용된 3가지 형태의 원추(표 1 참조)에 대하여 각각의 원추 형태에 따른 분리 성능을 분석한 결과는 그림 7에서 보는 바와 같다. 그림 7에서 마늘의 투입속도에 따른 각 원추의 분리 성능은 C형→B형→A형의 순서로 분리 성능이 우수함을 나타내었다. 즉 원추의 높이(표 1 참조)가 높을수록 분리성능이 우수한 것으로 분석되었다. 그러나 원추의 높이가 너무 크게 되면 제작비용과 공간 점유 등의 문제가 발생할 가능성이 있을 뿐만아니라 상대적으로 마늘이 분리되는 작업 공간 내에서 불필요하게 지나친 비틀림 작용



Table 5 Weight of one hundred bulbs of garlics

Ueising				Namdo
Extra large	Large	Medium	Average	Large
5.07kg	3.26kg	2.24kg	3.5kg	4.42kg

으로 인한 마찰작용으로 마늘의 손상이 증가될 우려가 있을 것으로 사료된다.

#### 다. 관행작업 결과와의 비교

본 연구에서 개발된 시작기의 작업과 관행작업의 씨마늘 쪽분리 능력을 비교하기 위하여, 인력에 의한 쪽분리 실험을 수행하였다. 4명의 40대 남녀 2명씩 난지형 마늘과 한지형 마늘에 대하여 단위시간당 분리율을 측정하였다. 이를 위하여 먼저 마늘의 절당 무게를 측정된 결과 표 5에서 보는 바와 같으며 이들 값을 기준으로 하여 쪽분리 관행작업을 실시한 결과는 표 6에서 보는 바와 같다. 한지형의 경우 시간당 9.95kg이 분리되었으며, 이를 집 단위로 환산하면 시간당 2.8집을 분리하는 것으로 나타났다. 난지형의 경우는 시간당 6.6kg이 분리되었으며, 집 단위로는 1.49집이 되며 한지형에 비하여 작업 능률이 낮게 나타났다.

표 3에서 나타난 바와 같이 마늘의 압축강도를 비교하여 볼 때, 남도마늘이 20.5~3.49N/mm<sup>2</sup>, 의성마늘이 3.47~4.86N/mm<sup>2</sup>로서, 남도마늘이 의성마늘보다 압축강도가 작아 분리가 용이할 것으로 사료되었으나, 실제 인력실험의 결과 작업능률이 낮게 나타났다. 이러한 결과는 인력작업에서 난지형의 경우 마늘 피가 한지형에 비하여 미끄럽기 때문에 마늘을 과지한다음 손가락으로 눌러 쪽마

늘로 분리시키기가 어려운 반면 한지형의 경우는 마늘이 건조되면서 마늘쪽 부분 상부의 일부가 갈라져 있기 때문에 쪽분리가 수월한 것으로 분석되었다.

한편 마늘의 건조에 따른 함수율의 영향을 분석한 결과, 상대적으로 수확시기가 빠른 난지형이 한지형에 비하여 건조가 많이 되어 함수율이 낮아져 쪽 분리율이 높게 나타날 것으로 사료되었으나, 실제 실험 결과 동일한 실험 조건에서 난지형이 한지형에 비하여 쪽 분리율이 낮게 나타났다. 이는 실증시료용 마늘이 표 6에서 분석된 바와 같이 난지형이 9~10쪽, 한지형이 6~8쪽인 것에 비하여 난지형이 마늘 1구당 인편수가 많으며 상대적으로 난지형 마늘의 경우 한지형보다 열구형상의 마늘이 많아 쪽 분리율이 낮게 나타난 것으로 사료된다.

지금까지 개발된 시작기를 인력작업과 비교한 작업 능력은 표 6와 같다. 표 6에서 재배면적을 200평 기준으로 하여, 과중용 씨마늘 준비에 필요한 작업시간은 인력 작업의 경우 3~4일 정도가 소요되지만, 본 연구에서 개발된 시작기의 경우, 가장 높은 작업 효율을 나타내는 A형 원추에 대하여 회전속도 400rpm, 마늘 투입 속도 140통/분을 기준으로 하여 난지형, 한지형 구분 없이 약 50분 정도의 시간이 소요되어, 인력 대비 30배 이상의 생력 기계화 효과가 기대될 것으로 판단된다.

#### 4. 요약 및 결론

최근 식생활 문화의 변화에 따라서 마늘 수요가 증가되고 있으며, 급년 중국산 마늘의 수입증가로 인하여 한·중 마늘분쟁이 발생하였으며, 이로 인하여 마늘재배 농가에 어려움이 가중되고 있는 실정이다. 따라서 마늘 재배의 생력 기계화를 위하

Table 6 Capacity of separation of human beings and a prototype machine

Item	Manual		Machine	
	Ueising	Namdo	Ueising	Namdo
Capacity of garlic separation (kg/hr)	9.95	6.60	294	371
Time required for working at area of 661.2m <sup>2</sup>	about 3 day*		about 4 day*	about 50 min

\* The working time is 8 hours per day.

여 구조가 간단하며, 쪽 분리율을 높이고 손상을 감소시키기 위한 방법으로 회전원추에 투입된 마늘이 나선 이송에 의하여 쪽분리되는 원리를 이용한 마늘 쪽분리기 개발을 수행되었다. 이러한 회전 원추형 쪽분리기의 설계요인으로 원추의 높이, 원추 회전속도, 마늘의 투입속도에 대하여 공시재료로서 난지형 및 한지형 마늘을 이용하여 시작기의 쪽분리기의 성능을 평가하였다. 또한 시작기를 기존의 관행 작업에 의한 결과와 비교하였다. 주요 연구결과를 요약하면 다음과 같다.

- 1) 원추 높이가 가장 높은 A형 원추가 쪽분리 성능이 가장 높았으며, 동일한 원추 형태에서 원추의 회전속도가 300 및 400rpm에서 분리율이 매우 높은 것으로 분석되었다.
- 2) 낮은 원추 회전속도에서는 마늘 투입속도의 증가에 따라 분리율이 감소하지만, 높은 원추 회전속도에서는 투입속도에 따른 분리효과는 동일하게 높은 분리효과를 나타내었다.
- 3) 원추의 회전속도가 저속(100rpm)에서 고속으로 증가함에 따라 2쪽 이상으로 분리되는 경우는 급격히 감소하였다. 2쪽 이상 분리율은 300rpm 이상의 고속에서 난지형의 경우 5%, 한지형의 경우 0% 정도이므로, 쪽분리를 위한 원추의 최적 회전속도는 300rpm 이상으로 유지해야 할 것으로 분석되었다.
- 4) 원추 회전속도가 높을수록 마늘의 손상이 다소 증가하여 난지형은 10% 정도, 한지형은 30%의 손상을 나타내어, 한지형이 전반적으로 난지형에 비하여 전체 속도 범위에 대하여 손상이 높은 것으로 분석되었다.
- 5) 시작기의 최적 작동 조건인 A형 원추, 원추 회전속도 400rpm 그리고 마늘 투입속도 140통/분으로 기계작업에 의한 쪽분리 작업과 관행의 인력 작업과의 작업능력을 비교한 결과, 인력 대비 30배 이상 생력 기계화 효과가 있는 것으로 분석되었다.

## 참 고 문 헌

1. Jun, H. J., J. T. Hong, W. J. Park, Y. Choi and Y. K. Kim. A Fundamental Study for Development of Garlic and Onion harvester. Proceedings of the KSAM 1997 Summer Conference Vol.2(2):71-76 (In Korean).
2. Park, J. B. 1998. Development of Continuous Garlic Peeling Machine for Improving the Peeling Efficiency(II). Korea Food Research Institute.
3. Park, J. G., Y. C. Chang, K. M. Noh and C. H. Lee. 1999. The Analysis of Garlic Quality Based on Physical and Morphological Properties of a Whole Bulb of Garlic at the Harvesting Season - Discrimination Algorithms for Garlic Quality Grading-. J. of Korean Society for Agricultural Machinery 24(3):225-234(In Korean).
4. Lee, J. H. and H. K. Koh. 1996. Drying Characteristics of Garlic. J. of Korean Society for Agricultural Machinery 21(1):72-83 (In Korean).
5. Noh, K. M., J. G. Park, C. J. Chung and Y. C. Chang. A Fundamental for Developing a Garlic Harvester(1) - Physical Properties of a Live Garlic at the Harvesting Season-. Proceedings of the KSAM 1997 Winter Conference Vol. 2(1):33-39(In Korean).
6. Cho, Y. J. and C. J. Kim. 1993. Analysis of Performance of an Air-Type Garlic Peeler for its Optimum Design. J. of Korean Society for Agricultural Machinery 18(4):351-357(In Korean).
7. 농업기계화연구소. 1997. 농사시험연구보고.
8. 농업기계화연구소. 1994. 1995. 농사시험연구보고.
9. 이종수. 1999. 마늘쪽분리기. 특허청, 출원번호 제1999-0034560호.
10. 이종수. 1999. 경북 지역 전작 농업 기계화 방향에 관한 연구. 경상북도.
11. 최석태. 1999. 마늘의 분리 박피 선별장치. 특허청, 출원번호 제 1999-0011080호.