

광섬유 BOTDA 센서의 개발

권일범[†] · 최만용 · 유재왕

한국표준과학연구원 산업측정표준부 비파괴계측그룹
Ⓣ 305-600 대전광역시 유성우체국 사서함 102호

백세종

(주) 세기엔지니어링, 전남대학교 물리학과
Ⓣ 500-060 광주광역시 북구 신안동 138-2

(2001년 1월 11일 받음, 2001년 5월 31일 수정본 받음)

최근에 구조물의 안전 감시를 위하여 광섬유 센서를 개발하기 위한 연구가 활발하게 진행되고 있다. 따라서 본 연구에서는 구조물의 넓은 면적에 분포되어있는 변형률을 한 개의 광섬유 라인으로 측정하기 위한 광섬유 BOTDA(Brillouin Optical Time Domain Analysis) 센서를 개발하는 연구를 수행하였다. 광섬유 BOTDA 센서는 2개의 광전 변조기(electro-optic modulator)를 사용하여 간단하게 구성하였다. 광섬유의 변형률 측정실험을 통하여 광섬유의 전체길이 4.8 km중에 변형률이 가해진 10 m 구간의 변형률을 200회 평균화 처리된 신호로부터 브릴루앙 주파수 천이를 측정함에 의하여 정확하게 측정할 수 있음을 보였다. 또한 삼성전자의 단일모드 광섬유의 경우 변형률 측정 실험을 통하여 변형률 감지도가 4.81 MHz/0.01%임을 알 수 있었다.

분류코드 : FO.030, SM.030.

I. 서 론

광 흡수가 없는 영역에서 빛이 지나는 경로에 위치한 분자들은 빛에 의해 전자밀도의 변화가 유도되어 분자 자신이 광원으로 작용하여 빛을 방사 또는 산란을 일으킨다. 이때 방사 또는 산란되는 빛의 파장이 변하지 않으면 빛의 산란이 탄성적(elastic)이라 하고 이와 달리 산란현상에 의해 분자나 입자 사이에 에너지교환을 줄 경우 비탄성적(inelastic)이라고 하며, 라만 산란(Raman scattering)과 브릴루앙 산란(Brillouin scattering)이 이에 해당한다. 1976년 Barnoski와 Jensen이 광섬유의 레일리 후방 산란(Rayleigh back scattering)을 시간영역에서 해석함으로써 비파괴적으로 광섬유의 손실을 측정할 수 있는 방법을 발명하였다.^[1] 또한 라만 산란에 의한 광섬유의 온도측정도 잘 알려진 기술이다.^[2] 이러한 센서와는 다르게 브릴루앙 산란에 의하여 변형률과 온도 분포를 측정하기 위한 기술이 최근 10여년 동안 연구되어왔다. 브릴루앙 산란은 광섬유에 입사된 펄핑 광과 광섬유 안의 음향 광자가 만나서 상호 작용함에 의하여 발생한다. 산란광의 주파수는 펄핑 광의 주파수보다 다소 낮아지는데 이러한 빛을 '스토크스 광(Stokes light)'이라고 부른다. 이러한 주파수 변화를 브릴루앙 주파수 천이(Brillouin frequency shift)라고 하며 이 값은 광섬유의 변형률과 온도에 의존한다. 1989년에 브릴루앙 산란을 이용하는 광섬유 BOTDA 센서가 제안되어 광섬유의 길이방향에 따른 변형률 분포 측정을 잘 보여주었다.^[3,4] 이후 많은 연구자

들이 단일모드 광섬유에 펄핑 펄스 광원과 CW 프로브(probe) 광원을 각각 광섬유의 양단에서 입사시켜 두 광원 사이에서 발생하는 유도 브릴루앙 증폭을 이용하는 유도 브릴루앙 산란(stimulated Brillouin scattering) 방법을 개발하였다.^[5-8] 이 방법은 CW프로브 광의 주파수를 펄핑 펄스광의 주파수에 대해 광섬유 고유의 브릴루앙 주파수 천이만큼 어긋나게 함으로써 펄핑 펄스광에 의한 브릴루앙 산란 신호가 CW 프로브 광 신호를 유도 증폭시키는 것이다. 이렇게 함으로써 높은 브릴루앙 산란광 신호를 얻는 것이 가능하다. 이러한 기존의 유도 광섬유 BOTDA 연구에서는 두 개의 광원을 사용하여 두 광원의 주파수를 정밀하게 제어해야하는 어려움이 있었다. 또한 복잡한 브릴루앙 레이저를 광학적으로 구현해야하는 번거로움이 있었다. 스위스의 Luc 교수^[5]는 이러한 어려움을 한 개의 광전변조기를 사용하여 펄핑 펄스광과 CW 프로브 광을 구현하는 기술을 독자적으로 개발하여 광섬유 BOTDA 센서를 개발하였으나, 이 방법은 CW 프로브 광도 펄스로 구동해야하고 신호처리 시간, 즉 평균화 횟수가 통상 1000회를 넘는 매우 긴 단점을 가지고 있다.

따라서 본 연구에서는 이러한 광섬유의 유도 브릴루앙 산란 특성을 이용하는 센서를 2개의 광전변조기를 사용하여 간단하게 구성하고, 신호처리 시간 즉 평균화 횟수가 적게 작동되도록 하였다. 구조물의 광역 변형률 측정을 위하여 사용할 수 있도록 광섬유에 변형률을 인가하면서 브릴루앙 주파수 천이를 구하여 변형률을 계산하는 실험연구를 수행하였다. 특히 변형률과 브릴루앙 주파수 천이 값과의 관계상수인 변형률 감지도를 실험적으로 구하였다.

[†]E-mail: ibkwon@kriss.re.kr

II. 작동 원리

광섬유의 브릴루앙 산란은 광이 물질 중에 생긴 음파와 상호 작용하여 입사광의 주파수와 다른 주파수로 산란하는 현상으로 이 주파수의 차를 브릴루앙 주파수 천이라고 하며 이 주파수는 광섬유의 재료에 크게 의존할 뿐 아니라 광섬유에 인가되는 변형률과 주위온도에 따라서도 변화한다. 그림 1과 같이 피측정 광섬유의 양단에서 펌핑 광과 CW 광을 배치하여 광섬유에 광을 입사시킬 때, 펌핑 광의 광주파수를 ν_p , CW 광의 광주파수를 ν_{CW} 라 하면 두 광원의 주파수차는 $\Delta\nu = \nu_p - \nu_{CW}$ 가 된다.

두 광원의 광주파수차 $\Delta\nu$ 를 피측정 광섬유의 브릴루앙 주파수 천이 ν_b 와 일치하도록 광원의 광주파수를 조정하면 펌핑 광은 유도 브릴루앙 산란에 의해 CW 광으로 광전력 변환을 하며, 이에 따라 CW 광은 피측정 광섬유 내에서 브릴루앙 광증폭을 하게된다. 이렇게 함으로써 브릴루앙 신호의 해석이 용이하게 된다. 증폭된 CW 광신호는 광검출기에 의해서 전기신호로 변환되며 이 전기신호는 양광원의 주파수 차 및 시간에 따라서 단일모드광섬유에 대하여 측정하여 보면 그림 2와 같은 특성을 갖는다. 양광원의 주파수차 $\Delta\nu = \Delta\nu_b$ 일 때 수신신호는 최대가 되며 그림 2의 광출력 신호의 최대값을 갖는 주파수 즉, 브릴루앙 주파수 천이값이 된다.

여기서 광섬유의 브릴루앙 주파수 천이 $\Delta\nu_b$ 가 광섬유 전체에 일정하면 위치 z 에서 수신 신호의 감쇄율은 광섬유의 손실 계수와 같게 된다. 또한 브릴루앙 주파수 천이 ν_b 는 광섬유에 인가되는 변형률 ϵ 에 크게 의존한다.^[7]

$$\nu_b(\epsilon) = \nu_b(0) \cdot (1 + C\epsilon) \quad (1)$$

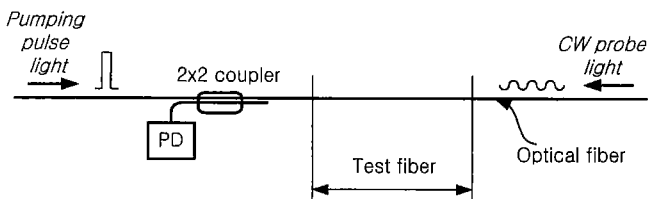


그림 1. 광섬유 BOTDA 센서의 개념도.

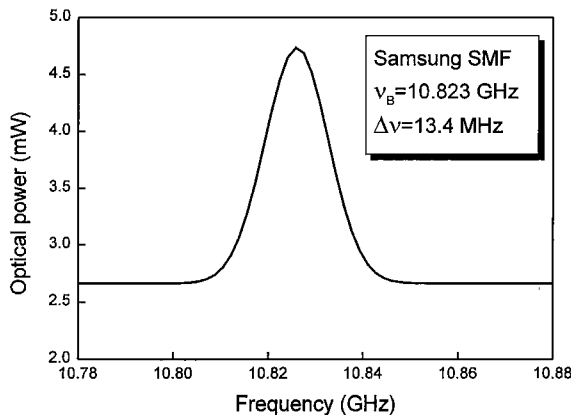


그림 2. 브릴루앙 이득 스펙트럼.

$\nu_b(0)$: 변형률이 없을 경우의 브릴루앙 주파수 천이
 C : 브릴루앙 주파수 천이의 변형률 계수(변형률 감지도)

광통신용으로 많이 사용되는 석영계 단일모드 광섬유에 1.3 μm 의 파장을 갖는 입력광원을 사용할 때 변형률이 없으면 주파수 천이는 12~13 GHz 영역의 값을 가지며, 1.5 μm 의 입력광원에 대해서는 주파수 천이가 약 10~11 GHz 영역의 값을 가진다. 이러한 광섬유의 브릴루앙 주파수 천이는 변형률과 온도의 변화에 따른 주파수의 변화가 각각 5 MHz/0.01%, 1 MHz/1 $^\circ\text{K}$ 로 알려져 있다.^[8] 현재까지 변형률과 온도를 광섬유 라인 한 개를 사용하여 동시에 측정하는 방법은 없는 것으로 알려지고 있으며, 온도만을 측정하기 위한 광섬유는 통신용 광섬유 케이블이 외부로부터 변형률을 격리하도록 제작되어 있으므로 통신용 광섬유 케이블을 사용하면 된다. 또한 변형률만을 측정하기 위해서는 변형률을 전달받는 광섬유와 온도만을 전달받는 일반적인 통신용 광섬유 케이블을 동일한 위치에 적용하여 온도를 측정하여 보상하면서 변형률을 구하는 방법이 제시되고 있다.^[9] 따라서 본 연구에서는 구조물의 안전을 감시하기 위한 목적으로 위에서와 같은 특징을 갖는 광섬유 BOTDA 센서를 제작하고 구조물에 부착된 광섬유는 단지 변형률만 전달받도록 일정온도 상태에서 실험을 수행하면서 변형률을 측정하기 위한 브릴루앙 주파수 천이를 구하기 위한 후방 산란 신호의 특성을 고찰하였다.

III. 센서시스템의 제작

광섬유 BOTDA 센서는 그림 3과 같이 광원부와 광검출부 및 광 변조부로 구성된다. 광원부는 최대출력 30 mW의 선폭 최대 5 MHz인 DFB 다이오드 레이저와 최대 출력 18 dBm인 광증폭기로 이루어져 있다. 또한 광검출부는 Newfocus사의 모델 1811을 광수신기로 사용하여 신호를 받아 A/D 변환기를 사용하여 PC로 데이터를 전송하였다. 한편 광변조부는 펌핑 광과 CW 광 사이의 광주파수를 광섬유의 고유 브릴루앙 주파수 천이 값을 찾아내기 위하여 HP사의 RF 신호 발생기와 JDS사의 광전변조기를 사용하였다. 광섬유 양방향 연계기(fiber optic bidirectional coupler)는 한국단자의 제품(광분할비 50:50)을 사용하였다. 단일모드 광섬유는 삼성전자의 광섬유를 사용하였다. 이와같이 구성된 그림 3의 광섬유 BOTDA 센서의 작동은 다음과 같다. DFB 다이오드 레이저(Laser)가 CW

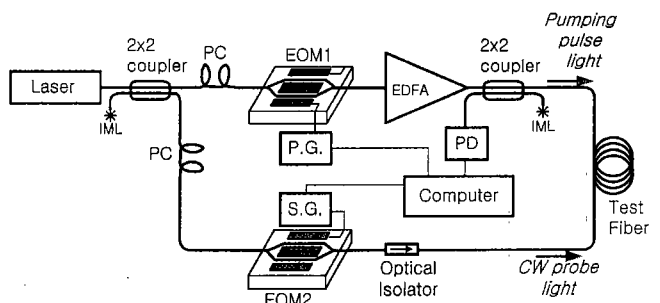


그림 3. 광섬유 BOTDA 센서의 구성.

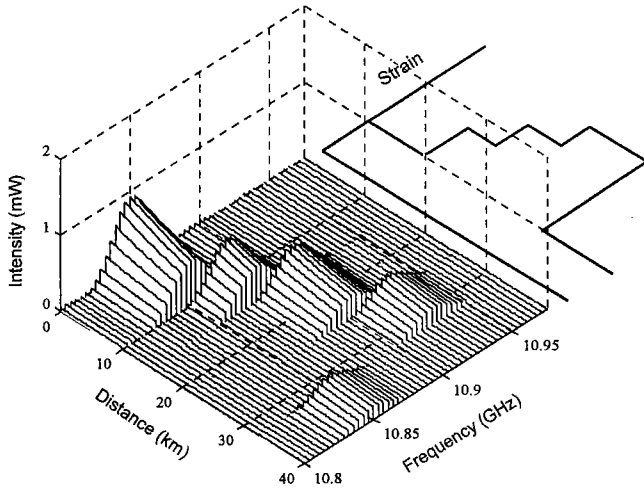


그림 4. 브릴루앙 주파수 천이와 변형률의 관계.

광을 발생시키면 2×2 광섬유 연결기를 통과하면서 2 갈래로 분기하고 그 중에 한 쪽은 펌핑 펄스광원을 만들기 위하여 편광 조절기(P.C.: Polarization Controller)로 편광을 제어받은 후 펄스발생기(P.G.: Pulse Generator)에 의하여 구동되는 제1 광전변조기(EOM1: Electro-Optic Modulator 1)를 지나면서 펌핑 펄스광이 된다. 그 후 이 펄스광은 최대 출력을 증가시키기 위하여 광섬유 증폭기(EDFA: Erbium Doped Fiber Amplifier)를 통과하면서 증폭된다. 이 증폭된 펌핑 펄스광이 감지 광섬유 안으로 입사되게된다. 한편 CW 광원에서 분기된 다른 빛은 RF 신호발생기(S.G.: Signal Generator)에 의하여 구동되는 제2광전변조기(EOM2: Electro-Optic Modulator 2)에 의하여 CW 프로브 광을 브릴루앙 주파수 천이값을 구하기 위한 적절한 주파수 대역, 즉 본 연구에서는 10.78 GHz부터 10.88 GHz까지 1 MHz 단위로 주파수를 변경시키면서 각각의 고정된 주파수에서 후방 산란광 신호를 광 검출기(PD: Photo Detector)를 사용하여 취득하면서 평균화 처리를 수행하게된다. 그림 4는 브릴루앙 주파수 스펙트럼을 광섬유의 길이 방향으로 얻어지는 평균화 처리된 후방 산란광 신호와 변형률 변화와의 관계를 보이기 위한 개념도이다. 본 연구에서 구성한 센서시스템을 브릴루앙 주파수 천이값을 구하기 위한 CW 프로브 광의 각각의 주파수에서 광섬유 길이를 따라 얻어지는 후방산란광의 파워를 그림 4와 같이 도시하면 브릴루앙 주파수 스펙트럼을 구할 수 있게된다. 이렇게 구해진 그림 4의 브릴루앙 주파수 스펙트럼에서 광섬유 길이에 대하여 브릴루앙 주파수 천이값 즉 최대 후방산란광이 출력되는 주파수를 구하면 식 (1)을 사용하여 변형률을 구할 수 있게된다.

이와같이 구성된 브릴루앙 센서를 이용하여 브릴루앙 이득 스펙트럼 즉 광섬유의 브릴루앙 주파수 천이값을 구하기 위하여 펄스구동하지 않으면서 단지 RF 신호발생기에 의하여 주파수만을 10.78 GHz에서 10.88 GHz까지 1 MHz의 단위로 증가시키면서 유도 브릴루앙 산란신호를 취득하면 그림 2와 같은 브릴루앙 이득 스펙트럼을 얻을 수 있다. 이 그림으로부터 광섬유의 고유 브릴루앙 주파수 천이값이 약 10.823 GHz임을 알 수 있었다. 또한 스펙트럼의 대역폭을 FWHM(full width

at half maximum)으로 측정된 결과 약 13.4 MHz임을 알 수 있었다.

IV. 광섬유의 변형률 측정 실험

광섬유 BOTDA 센서에 의하여 구조물의 변형률을 측정하는 실험은 광섬유가 구조물에 부착되어 구조물의 변형률 변화와 동일하게 인장되거나 압축된다고 가정하고, 본 연구에서의 실험에서는 온도는 상온에서 거의 일정하다고 가정하고 온도의 영향은 무시하고 실험을 수행하였다. 따라서 광섬유의 변형률은 구조물의 변형률을 대표할 수 있으므로 광섬유에 직접 변형률을 인가하는 실험을 수행하기 위하여 그림 5와 같이 준비하였다. 광섬유에 변형률이 가해지는 구간은 광학 테이블 위에 설치된 기둥의 간격을 약 1m 정도로 하여 광섬유를 10번을 반복하여 감아서 약 10m 정도가 광섬유 인장 장치를 이용하여 광섬유 10m를 인장시키면 광섬유에 변형률이 유발되도록 하였다. 또한 광섬유에 변형률이 가해지는 10m 구간의 전단부와 후단부에 광섬유 길이가 약 2.4 km인 광섬유를 연결하여 광섬유 전체길이는 4.81 km가 되도록 하여 실험하였다.

광섬유 BOTDA 센서의 작동은 그림 3과 같이 구성한 후 펄스 광은 200 ns의 폭으로 만들었으며, CW 광은 10.80 GHz에서 10.90 GHz까지 1 MHz의 단위로 증가시키면서 브릴루앙 후방 산란광 신호를 취득하였다. 이러한 후방 산란광 신호는 200회의 평균화 처리 후 브릴루앙 주파수 스펙트럼을 얻은 후 최종적으로 최대 브릴루앙 이득을 갖는 브릴루앙 주파수 천이값을 구하는 프로그램에 의하여 얻어졌다. 이 브릴루앙 주파수 천이값과 변형률의 관계를 구하기 위하여 실험에서 기지의 값으로 주어지는 변형률과 브릴루앙 주파수 천이값의 비례관계 즉 변형률 감지도를 확인하였다. 이러한 변형률 감지도를 구하게 되면 이후에는 광섬유 BOTDA 센서에서 측정되는 브릴루앙 주파수 천이값만 구하게 되면 변형률 감지도를 곱하여 변형률을 계산할 수 있게된다. 따라서 본 연구에서는 여러 변형률 조건하에서 브릴루앙 주파수 천이를 구하는 실험을 수행하였다.

V. 실험 결과의 분석

광섬유를 인장시키면서 브릴루앙 주파수 천이를 검출하면 광섬유에 가해진 변형량에 해당하는 변형률을 식 (1)의 관계로

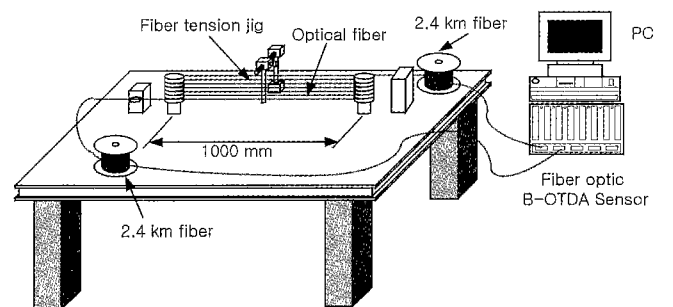
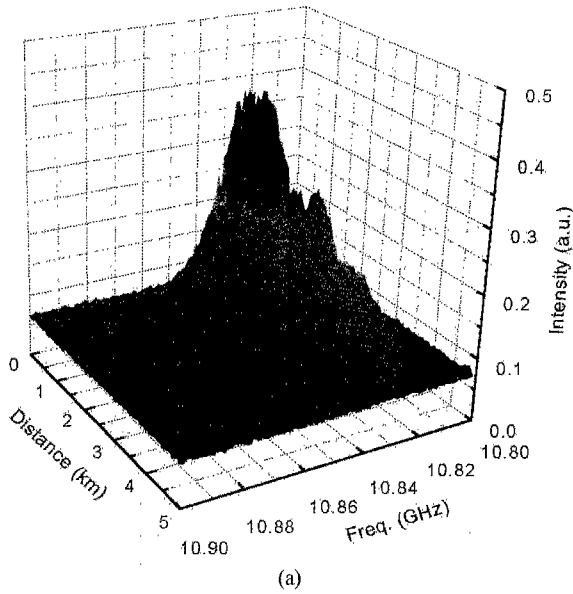
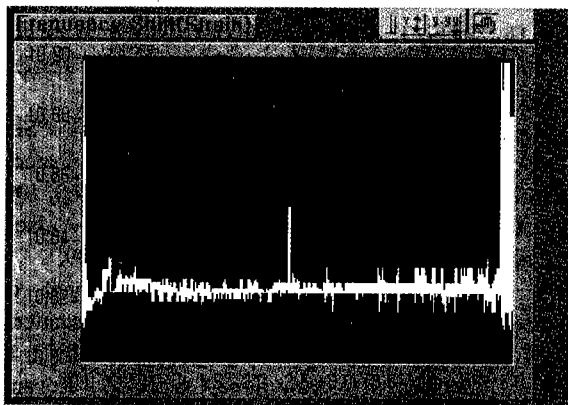


그림 5. 광섬유 변형률 인가 장치.

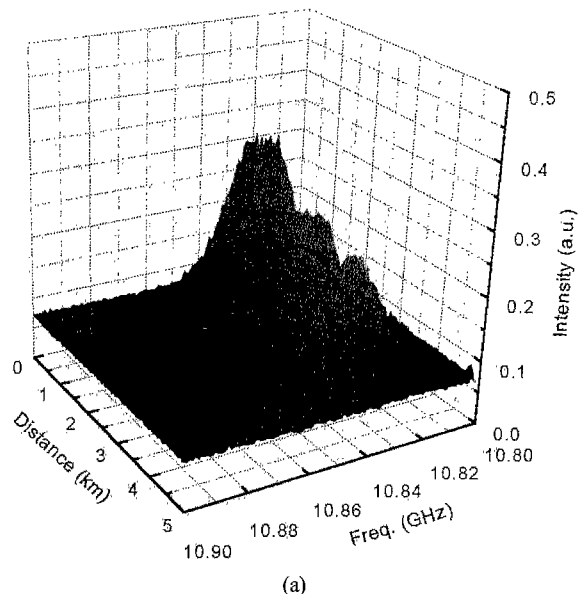


(a)

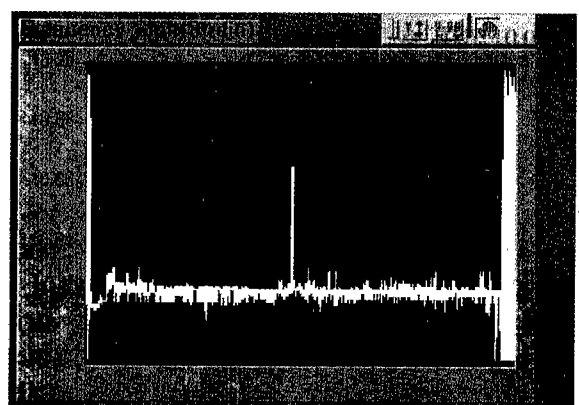


(b)

그림 6. 675 마이크로ンの 변형률이 가해졌을 때의 브릴루앙 주파수 천이. (a) 광섬유 길이에 따른 브릴루앙 주파수 스펙트럼, (b) 브릴루앙 주파수의 천이.



(a)



(b)

그림 7. 935 마이크로ンの 변형률이 가해졌을 때의 브릴루앙 주파수 천이. (a) 광섬유 길이에 따른 브릴루앙 주파수 스펙트럼, (b) 브릴루앙 주파수의 천이.

부터 알 수 있다. 그러나 광섬유의 인장에 따른 변형률과 브릴루앙 주파수 천이값의 관계상수는 각각의 광섬유마다 조금씩 차이가 있다. 따라서 본 실험에서는 광섬유를 각각 400, 675, 700, 935, 1050, 1150 마이크로ンの 변형률($\mu\epsilon$)을 가한 후 CW 프로브 광의 주파수를 10.70부터 10.80 GHz까지 1 MHz의 크기로 증가시키면서 광섬유 센서의 후방 산란광 신호를 광 검출기를 사용하여 취득하면 광섬유의 길이와 브릴루앙 주파수 천이에 대하여 그림 6(a) 및 그림 7(b)와 같은 형태의 브릴루앙 이득 스펙트럼을 얻을 수 있다. 이 그림으로부터 광섬유의 변형률과 브릴루앙 천이 주파수사이의 관계상수 즉 변형률 감지도를 구할 수 있다. 그림 6(a)에는 675 마이크로ンの 변형률이 가해져 있는 상태로 광섬유의 길이방향으로 2.4 km 이후에 브릴루앙 이득이 변화하여 스펙트럼이 따로 나와 있는 것을 볼 수 있다. 브릴루앙 스펙트럼은 광섬유에 변형률이 가해진 부분의 브릴루앙 주파수 천이값이 10.850 GHz로 변화하여 스펙트럼이 이동한 것이다. 그림 6(b)는 그림 6(a)와 같은 스펙트럼에서 광섬유의 길이에 대하여 브릴루앙 주파수 스펙

트럼의 최대값 즉 브릴루앙 주파수 천이값을 추출하여 표시한 것이다. 즉 그림 6(b)의 x축은 광섬유의 길이이고, y축은 브릴루앙 주파수 천이값이 된다. 이 그림에서 보면 브릴루앙 주파수 천이값이 변형률이 가해지지 않는 부분에서는 10.823 GHz이지만 변형률이 가해진 광섬유 길이의 처음부터 2.4 km 후에는 10.850 GHz로 변화하였음을 볼 수 있다. 이와 같이 브릴루앙 주파수 천이를 구한 이후에 변형률을 935 마이크로ნ으로 변화시켜 다시 측정된 결과를 그림 7에 나타내었다. 이 그림 7(a)와 그림 7(b)에서 브릴루앙 주파수 천이값이 10.861 GHz로 변화하여 브릴루앙 이득 스펙트럼이 이동되는 것을 다시 확인할 수 있었다. 이와 같이 광섬유의 변형률을 증가시키면서 실험한 후 브릴루앙 주파수 천이와 변형률의 관계를 분석하여 보면 그림 8과 같은 선형관계를 얻을 수 있다. 여기서 직선의 기울기 즉 브릴루앙 주파수 천이와 변형률의 비례관계는 $20,793 \mu\epsilon/\text{GHz}$ 이고 절편은 $-224,980$ 였다. 따라서 브릴루앙 주파수 천이가 1 MHz 변화할 때 변형률은 20.793 마이크로ნ으로 변화하게 됨을 알 수 있었다. 앞에서도 언급한 바와

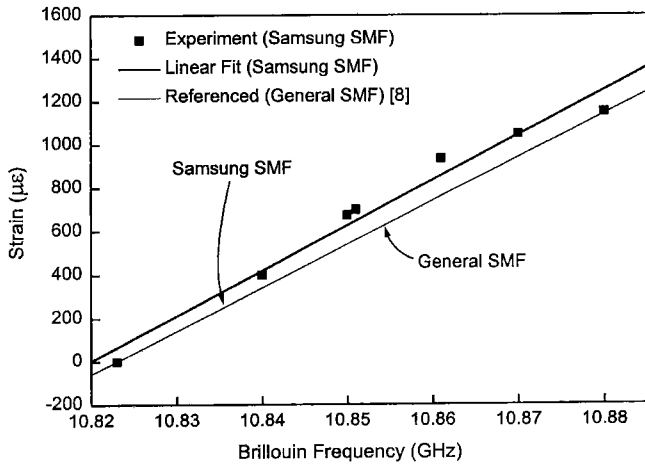


그림 8. 브릴루앙 주파수 천이로부터 구해지는 변형률.

같이 일반적으로 밝혀진 단일모드 광섬유의 변형률 감지도가 5 MHz/0.01%인데 본 연구에서 구해진 변형률 감지도는 4.81 MHz/0.01%로 유사한 값을 가짐을 알 수 있었다.

VI. 결 론

광섬유 BOTDA 센서를 2개의 광전 변조기를 사용하여 구성 하였다. 단일모드 광섬유에 대하여 브릴루앙 이득 스펙트럼을 조사한 결과 고유 브릴루앙 주파수는 10.823 GHz였으며, 선폭은 약 13.4 MHz임을 알 수 있었다. 이러한 광섬유 BOTDA 센서를 이용하여 삼성전자의 단일모드 광섬유를 사용하여 변형률을 측정하기 위한 실험을 수행한 결과 200회 평균화 처리한 신호로부터 브릴루앙 주파수 천이 1 MHz에 대하여 변형률은 약 20.79 마이크로만큼 변화함을 알 수 있었다. 즉 변형률 감지도는 4.81 GHz/0.01%였다. 대형구조물의 분포변형률을 측정하기 위하여 본 연구에서 개발된 광섬유 BOTDA 센서가 유용하게 사용될 수 있을 것으로 기대된다. 향후 최대 변형률 분해능과 최대 측정 가능거리 등에 대한 지속적인 연구를

수행할 필요가 있다.

감사의 글

본 연구는 과학기술부 민군겸용기술개발사업의 '침입/구조안전 감시용 광섬유 산란형 센서시스템 개발'과제의 지원으로 수행되었으며 관계자 여러분께 감사드립니다.

참고문헌

- [1] M. K. Barnoski and S. M. Jensen, Appl. Opt., vol. 15, no. 9, pp. 2112-2115, 1976.
- [2] J. P. Dakin, D. J. Pratt, G. W. Bibby, and J. N. Ross, Electron. Lett., vol. 21, no. 13, pp. 569-570, 1985.
- [3] T. Horiguchi and M. Tateda, "BOTDA-Nondestructive measurement of single mode optical fiber attenuation characteristics using Brillouin interaction: Theory," J. Lightwave Technol., vol. 7, no. 8, pp. 1170-1176, 1989.
- [4] T. Horiguchi, T. Kurashima, and M. Tateda, "A technique to measure distributed strain in optical fibers," IEEE Photon. Technol. Lett., vol. 2, pp. 352-354, 1990.
- [5] M. Nikles, L. Thevenaz, and P. A. Robert, "Simple distributed fiber sensor based on Brillouin gain spectrum analysis," Opt. Lett., vol. 21, no. 10, pp. 758-760, 1996.
- [6] D. Culverhouse, F. Farahi, C. N. Pannel, and D. A. Jackson, Electron. Lett., vol. 25, no. 14, pp. 915-916, 1989.
- [7] T. Horiguchi and M. Tateda, "Development of a distributed sensing technique using Brillouin scattering," J. Lightwave Technol., vol. 13, no. 7, pp. 1296-1302, 1995.
- [8] T. Horiguchi, T. Kurashima, and Y. Koyamada, "Measurement of temperature and strain distribution by Brillouin frequency shift in silica optical fibers," Proceedings of SPIE, OE/FIBERS'92, pp. 2-13, 1992.
- [9] K. Shimizu, T. Horiguchi, and Y. Koyamada, "Measurement of distributed strain and temperature in a branched optical fiber network by using Brillouin OTDR," Proceedings of SPIE, Vol. 2360, pp. 142-145, 1994.

Development of Fiber Optic BOTDA Sensor

Il-Bum Kwon[†], Man-Yong Choi, and Jae-Wang Yu

*Nondestructive Measurement Group, Division of Industrial Metrology,
Korea Research Institute of Standards and Science, Taejon 305-600, KOREA*

[†]*E-mail: ibkwon@kriss.re.kr*

Se-Jong Baik

Segi Engineering Co., Kwangju 500-060, KOREA

(Received January 11, 2001 ; Revised manuscript received May 31, 2001)

Recently great efforts and investment have been made in order to develop a structural health monitoring technology using fiber optic sensors. Therefore, in this study, we have focused on the development of a fiber optic BOTDA (Brillouin Optical Time Domain Analysis) sensor system in order to measure strains distributed on large structures by an optical fiber. The fiber optic BOTDA sensor was constructed simply, with only two electro-optic modulators. The results of strain measurement tests of an optical fiber showed that the strain can be determined accurately from the Brillouin frequency shift measurement on the strain induced range of 10 m in the total fiber length of 4.8 km using 200 averaged signals. Also, the strain sensitivity of Samsung single mode fiber was 4.81 MHz/0.01% under the test.

Classification codes : FO.030, SM.030.