

## 트랙터용 습지 보조 차륜의 설계 (II)

— 케이지 휠과 토양의 상호 작용 —

## Design of a Tire-Attachable Cage Wheel for Wetland Use (II)

— Soil-cage wheel interaction —

오영근	김경욱	박금숙
정회원	정회원	
Y. G. Wu	K. U. Kim	J. S. Piao

### SUMMARY

Interactions between cage wheel and soil under the wet paddy field condition were analyzed. The cage wheel as a traction aid to driving tires of tractor was attached to the outside of the tires. The driving torque transmitted only to the cage wheel was measured and its effect on the total driving torque by both the tires and cage wheel was analyzed. Mathematical models were developed to predict the soil thrusts by a single lug and by the cage wheel with many lugs, respectively. Experimental results showed that as the diameter of cage wheel increased, positive effects of the cage wheel on the traction also increased. About 33-40% of the total traction force was obtained by the cage wheel with a diameter 1,182 mm and 49-55% with a diameter 1,222 mm. The peak thrust of the single lug of cage wheel increased by 31% and 59%, respectively when the diameter of the cage wheel increased from 1,182 mm to 1,222 mm and 1,262 mm. The thrust by the cage wheel was estimated by using the developed mathematical models and the results were proved that the models are reliable for the estimation of the traction by the cage wheels.

**Keywords** : Wetland, Tractor, Cage wheel, Soil thrust, Interaction.

### 1. 서 론

케이지 휠은 동남아 지역의 습지와 국내의 논에서 큰 견인력을 얻기 위하여 동력 경운기의 주행 장치로서 널리 사용되어 왔다. 본 연구는 이러한

케이지 휠이 트랙터에서 사용될 수 있는 조건을 구명하여 트랙터용 습지 보조 차륜으로서 케이지 휠을 설계하는 데 필요한 기술을 제시하기 위하여 수행되었다. 본 연구의 第1報(오 등, 2000)에서는 케이지 휠의 설계 변수로서 러그각, 러그 피치, 휠

---

This study was supported by Agricultural Research Promotion Center. The paper was submitted for the publication in December 2000; reviewed and approved by the editorial board of KSAM in January 2001. The authors are Y. G. Wu, Research Associate, K. U. Kim, Professor and J. S. Piao, former Research Associate, Seoul National University. The corresponding author is K. U. Kim, Professor, Agricultural Machinery Engineering Major, School of Bio-resources and Materials Engineering Seoul National University, 441-744 Suwon Korea. E-mail: <kukim@plaza.snu.ac.kr>.

의 지름, 휠의 폭이 트랙터의 견인 성능에 미치는 영향을 구명하였으며, 본 報에서는 케이지 휠과 토양의 상호 작용을 구명하였다. 케이지 휠과 토양의 상호 작용에 대해서는 그동안 많은 연구가 수행되어 왔다. 1개의 러그와 다수의 러그를 가진 케이지 휠을 사용하여 러그에 작용하는 토양 반력을 측정하였으며(Gee-Clough and Chancellor, 1976, Tanaka and Nakashima, 1986, Nakashima and Tanaka, 1988, Wang et al., 1989, Triratanasirichai and Oida, 1991), 인접한 2개의 러그에 작용하는 토양 반력을 측정하여 러그와 러그 사이의 상호 작용을 구명하였다(Salokhe, et al., 1990). 또한, 러그와 림에 작용하는 토양 반력을 측정하였다(Hashiguchi et al., 1988). 그러나, 이러한 연구는 대부분 케이지 휠이 주행 장치로 사용된 경우를 대상으로 하였으며, 보조 차륜으로서 사용된 경우를 대상으로 한 예는 많지 않다. 또한, 측정 실험도 실제 포장에서보다는 주로 토양조에서 수행되었다.

본 연구의 목적은 배수 불량인 논토양에서 케이지 휠을 구동륜의 보조 차륜으로서 사용하였을 때 케이지 휠과 구동 타이어로 전달되는 구동 토크를 측정하여 보조 차륜으로서 케이지 휠의 작용 효과를 구명하고, 케이지 휠과 토양의 상호 작용으로 발생하는 토양 추진력의 크기를 구명하기 위한 것이다.

## 2. 재료 및 방법

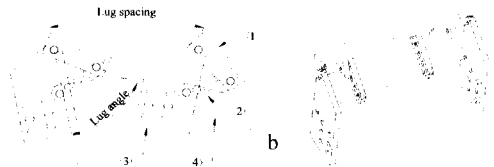
### 가. 시험 장치

포장 실험에 사용된 트랙터와 구동 타이어의 제원은 표 1에서와 같으며 보조 차륜으로서 그림 1에서와 같은 케이지 휠을 설계 제작하여 구동 타이어 외측에 부착하였다(Wu et al., 2000).

구동 타이어와 케이지 휠로 전달되는 구동 토크를 계측하기 위하여 좌측 구동축에 그림 2에서와 같이 구동 타이어와 케이지 휠로 전달되는 구동 토크가 계측되도록 구동축 토크 변환기를 설치하였다. 즉, 구동 타이어의 디스크에 토크 변환기의

Table 1 Specifications of tractor and its driving tire used for torque measurement

Item	Specifications
Tractor	
Rated power/speed	41 ps/2600 rpm
Wheel base	1920 mm
Axle load. [front/rear]	7.1 kN/10.1 kN
Speed [min./max.]	0.36/25.6 km/h
T/M [f./r.]	16/16
Tire	
Size	13.6-28 6PR
Lug type	R2
Lug height	45 mm
Design section width	345 mm
Rim size	W-11x28(A)



- ① Lug plate    ② Lug angle adjusting linkage
- ③ Lug frame   ④ Wheel rim

Fig. 1 Cage wheel attached to driving tire of test tractor.

허브와 케이지 휠을 장착하였다. 따라서 구동축 토크는 토크 변환기의 스플라인과 허브를 통하여 구동륜과 케이지 휠로 전달되며, 이 때 토크 변환

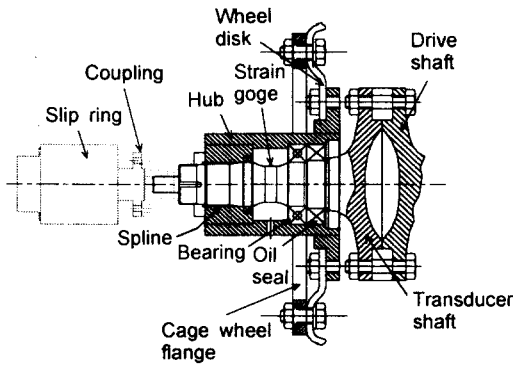


Fig. 2 Torque meter for measuring driving torque transmitted to both tire and cage wheel.

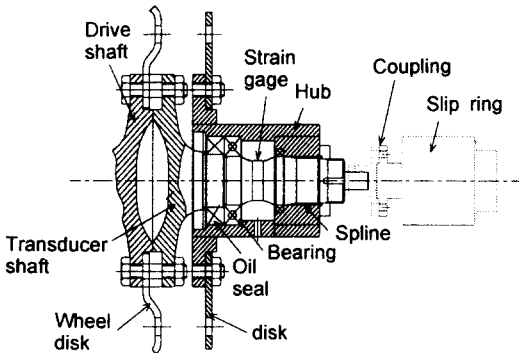


Fig. 3 Torque meter for measuring driving torque transmitted to cage wheel only.

기에서 계측되는 토크는 구동 타이어나 케이지 휠이 함께 견인할 때의 구동 토크가 된다.

우측 구동축에는 그림 3에서와 같이 케이지 휠로만 전달되는 토크를 계측할 수 있도록 토크 변환기를 설치하였다. 즉, 구동 타이어의 디스크는 구동축에 직접 장착하고, 케이지 휠은 토크 변환기의 허브에 장착하였다. 구동축으로 전달된 토크의 일부는 직접 구동 타이어에 전달되고 일부는 토크 변환기의 스플라인과 허브를 통하여 케이지 휠로 전달된다. 따라서, 이때 토크 변환기를 통하여 계측되는 토크는 케이지 휠로만 전달되는 구동 토크가 된다.

좌우 토크 변환기의 신호는 구동축의 회전 속도와 함께 데이터 로거에 입력, 저장하였다.

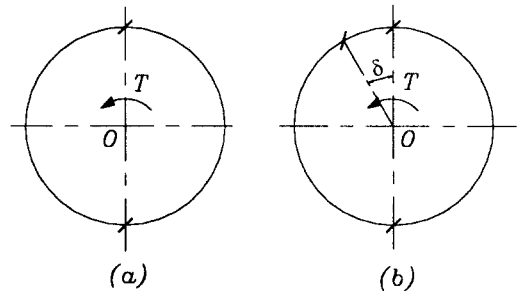


Fig. 4 Positions of test lugs mounted on the cage wheel.

#### 나. 실험 방법

##### (1) 구동 토크 측정

기관 속도를 2,000 rpm으로 유지하며 시험 트랙터의 견인력, 견인 속도, 좌측 구동축 토크, 우측 케이지 휠의 구동 토크, 구동축 속도를 각각 측정하였다. 이 때 견인 부하는 시험 트랙터가 견인하는 부하 트랙터의 브레이크로써 조정하였다. 시험 트랙터는 2륜 구동으로 하였으며, 주행 속도는 각각 M1단(2.93 km/h)과 M2단(4.12 km/h)으로 하였다. 타이어의 공기압은 75 kPa, 125 kPa, 160 kPa 3수준으로 하였으며, 케이지 휠의 지름은 1,182 mm, 1,222 mm 2수준으로 하였다.

러그 각은 45°, 러그 피치각은 22.5°, 차륜의 폭은 300 mm로 고정하였다.

##### (2) 러그에 의한 구동 토크

구동 토크를 측정할 때와 같은 방법으로 견인 실험을 실시하였으며 견인력, 주행 속도, 좌측 구동축 토크, 우측 케이지 휠의 구동 토크, 구동축 속도를 계측하였다. 타이어의 공기압은 125 kPa로 고정하였으며 주행 단수는 M1단으로 하였다. 케이지 휠의 지름은 1,182 mm, 1,222 mm, 1,262 mm 3수준으로 하였고 러그 각은 45°, 차륜의 폭은 300 mm로 고정하였다.

1개의 러그에 의한 구동 토크를 계측할 때는 그림 4의 (a)에서와 같이 180° 간격으로 1개의 러그를 부착한 케이지 휠을 이용하였다. 연속한 2개의 러그에 의한 구동 토크를 계측할 때는 그림 4의

(b)에서와 같이 리그 피치각이 22.5° 또는 30° 가 되도록 2개의 리그를 부착하고 그 맞은편에 1개의 리그를 부착한 케이지 휠을 이용하였다. 리그 피치각이 22.5°와 30°이면 케이지 휠에 장착할 수 있는 리그의 수는 각각 16개와 12개가 된다.

다. 토양 조건

견인 실험을 실시한 포장의 토양 특성은 표 2에서와 같고 경반의 깊이는 30~40 cm이었다. 미 농무성법에 의한 토성은 사질 점양토이었으며, 원추지수는 정각과 밀면적이 각각 30°, 323 mm<sup>2</sup>인 원추를 사용하여 측정하였다. 토양의 점성, 내부 마찰각, 부착력, 외부 마찰각은 SR-2 토양 시험기를 이용하여 측정하였으며, 함수율, 액성 한계, 소성 한계, 비중 등 토양 특성은 한국 산업 규격에 따라 실시하였다.

3. 결과 및 고찰

가. 케이지 휠의 효과

케이지 휠에 의한 구동 토크는 구동 타이어나 케이지 휠로 전달된 토크에 대한 케이지 휠로만 전달된 토크의 비로써 나타내었으며, 이를 케이지 휠의 효과로 정의하였다. 즉, 케이지 휠의 효과는 구동 타이어나 케이지 휠을 부착하였을 때 전체

구동축 토크에서 케이지 휠에 의한 구동 토크가 차지하는 비율로서, 견인력 증가에 기여하는 케이지 휠의 기여도를 나타낸다.

케이지 휠의 지름이 1,182 mm와 1,222 mm 일 때 케이지 휠의 효과는 각각 그림 5와 그림 6에서와 같다. 지름이 1,182 mm일 때 케이지 휠의 효과는 33~40% 이었으며, 지름이 1,222 mm인 경우에는 49~55%로서 지름이 1,182 mm일 때보다 약 15% 증가되었다. 따라서 케이지 휠의 지름이 증가 되면 케이지 휠의 효과도 증가되는 것으로 판단된다. 작업 속도의 경우에는 저속인 M1단에서 케이지 휠의 효과가 크게 나타났다. 저속일수록 슬립이 감소되기 때문이라고 판단된다. 그러나 공기압의 영향은 일정하게 나타나지 않았다. 즉, 케이지

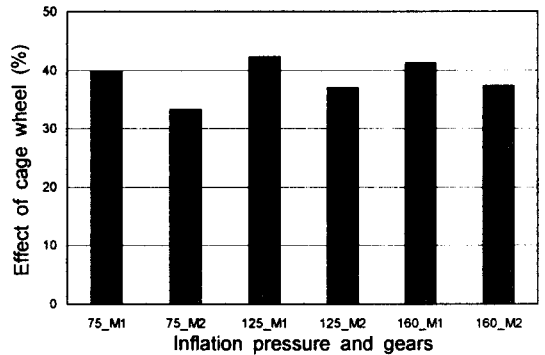


Fig. 5 Effect of cage wheel of 1,182 mm diameter with different tire inflation pressures and gears.

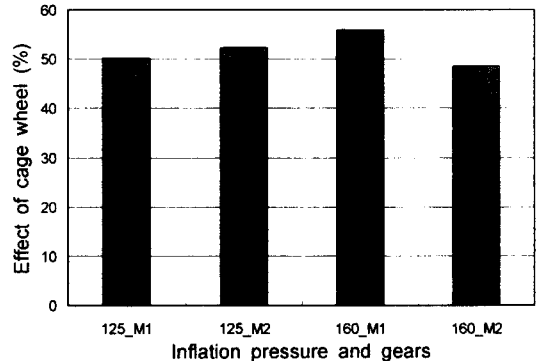


Fig. 6 Effect of cage wheel of 1,222 mm diameter with different tire inflation pressures and gears.

Table 2 Soil properties of test field

Properties	Values
Soil type	Sandy clay loam
Cohesion (kpa)	11.9
Internal friction angle, (deg)	17.5
Adhesion (kpa)	4.8
Soil metal friction angle, (deg)	10.4
Moisture content (% d.b.)	40.7
Liquid limit (%)	56.6
Plastic limit (%)	40.7
Specific weight	2.6

휠의 효과는 공기압의 영향을 받지 않는 것으로 판단된다.

나. 러그에 의한 구동 토크

180° 간격으로 1개의 러그를 부착한 케이지 휠을 이용하여 측정한 구동 토크를 케이지 휠의 각 변위에 따라 나타내면 그림 7에서와 같다. 러그 사이의 간격이 180°이기 때문에 러그에 의한 구동 토크도 180°를 주기로 최대 토크가 나타났다. 1개의 러그에 의한 구동 토크의 최대 크기는 1 kN.m 정도이었으며, 구동 토크의 변화는 러그를 지지하는 경반의 경도가 일정하지 않기 때문인 것으로 판단된다. 즉, 실험 포장의 경도가 토양의 깊이에 따라 증가되었기 때문에 토양으로 진입되는 러그의 깊이가 깊을수록 구동 토크도 증가되었으며, 러그의 깊이가 최대일 때 구동 토크도 최대인 것으로 나타났다. 러그가 토양에서 탈출한 후에도 일정한 크기의 구동 토크가 나타나는 것은 러그가 장착된 케이지 휠의 러그 프레임, 휠, 암 등에 작용하는 토양의 저항 때문인 것으로 판단된다. 그러나 이들의 영향은 최대 토크의 10% 이하로서 크지 않았다. 케이지 휠의 지름이 증가되면 러그가 더 단단한 토층으로 진입하여 토층을 전단하기 때문에 러그에 의한 구동 토크도 증가되는 것으로 나타났다. 케이지 휠의 지름이 1,222 mm와 1,262 mm일 때의 최대 구동 토크는 지름이 1,182 mm일 때에 비하여 각각 5%와 17% 증가되는 것으로 나타났다.

그림 8은 연속한 2개의 러그에 의한 구동 토크를 케이지 휠의 각 변위에 따라 나타낸 것이다. 그림 8의 구동 토크 곡선에서 피크 2는 연속한 러그 2개에 의한 구동 토크이고, 피크 1은 그 맞은 편에 부착된 러그 1개에 의한 구동 토크이다. 러그 2개가 연속적으로 토양과 작용하면 토양과 상호 작용하는 러그의 수뿐만 아니라 시간도 증가된다. 따라서 연속한 2개의 러그에 의한 구동 토크는 러그 1개에 의한 구동 토크에 비하여 평균 23~60%가 증가되었고, 최대 구동 토크도 13%~40% 증가되었다. 즉, 토양과 상호 작용하는 러그

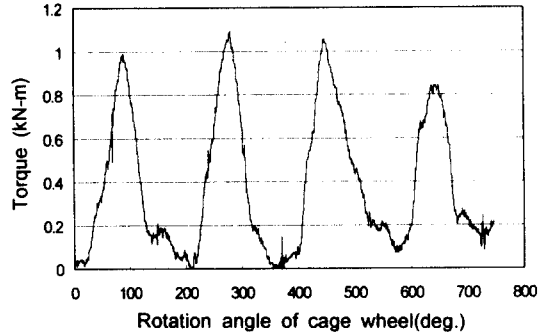


Fig. 7 Torque due to a single lug of cage wheel.

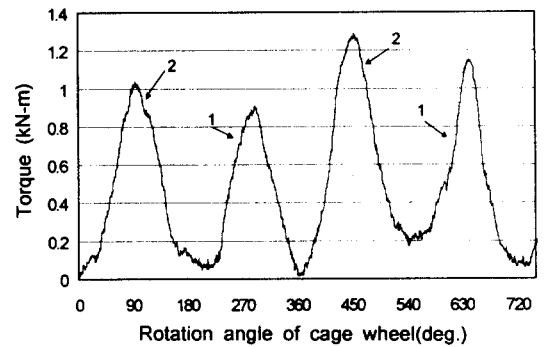


Fig. 8 Torque by two adjacent lugs on the cage wheel.

의 수가 2개일 때는 러그의 수가 1개일 때에 비하여 러그 효과와 과부하를 극복하는 능력이 모두 증가되는 것으로 나타났다. 그러나 두 번째 러그가 첫 번째 러그의 간섭을 받아 첫 번째 러그에 의한 구동 토크와 같은 크기의 구동 토크를 토양으로 전달할 수 없기 때문에 러그 2개에 의한 구동 토크는 1개에 의한 구동 토크의 2배가 되지 않는다. 이러한 러그의 간섭(lug interference)은 슬립이 증가함에 따라 증가되고, 러그 피치가 작을수록 증가된다(Salokhe et al., 1990). 러그 피치각이 충분히 큰 경우에는 러그의 간섭이 감소되어 러그의 작용 효과를 높일 수 있으나 러그 수가 감소되기 때문에 케이지 휠로 전달되는 구동 토크는 오히려 감소된다.

다. 러그에 의한 토양 추진력

케이지 휠로 구동 토크가 전달되면 러그와 토양의 상호 작용으로 러그에 의한 토양 추진력이 발생된다. 토양 추진력은 러그에 작용하는 토양 반력의 수평 성분이다. 러그에 작용하는 토양 반력은 그림 9에서와 같이 러그 평면의 법선 방향과 접선 방향의 성분으로 분해될 수 있다. 따라서, 러그에 의한 토양 추진력은 식 (1)에서와 같이 표현된다.

$$F_i = F_n \sin(\varphi - \theta) - F_t \cos(\varphi - \theta) \quad (1)$$

여기서,

$F_i$  = 러그에 의한 토양 추진력

$F_n$  = 러그에 작용하는 법선 방향의 토양 반력

$F_t$  = 러그에 작용하는 접선 방향의 토양 반력

$\theta$  = 러그각

$\varphi$  = 케이지 휠의 회전각

구동 타이어가 대부분의 트랙터 하중을 지지하기 때문에 러그의 측면에 작용하는 토양 반력은 무시하였으며, 접선 방향으로 작용하는 토양 반력은 러그와 토양 사이의 마찰력으로 가정하였다.

$$F_t = \mu F_n \quad (2)$$

여기서  $\mu$  = 러그와 토양 사이의 마찰 계수 따라서, 법선 방향의 토양 반력은 식(3)에서와 같이 나타낼 수 있으며 실험에서 측정된 구동 토크를 이용하여 법선 방향의 토양 반력을 결정할 수 있다.

$$F_n = \frac{T}{r(\cos \theta - \mu \sin \theta)} \quad (3)$$

여기서,  $T$  = 러그에 의한 구동 토크

$r$  = 러그의 작용 반경

러그에 작용하는 토양 반력의 작용점은 토양 상태, 러그의 각 변위, 러그 각, 슬립 등에 따라서 변화된다. 따라서 러그의 작용 반경도 변화된다. 王秀崙(1989)에 의하면 반력의 작용점은 러그의

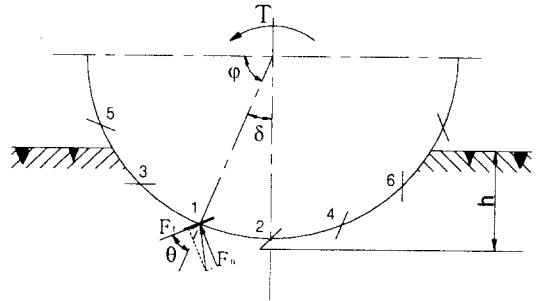


Fig. 9 Soil reactions acting on lug of cage wheel.

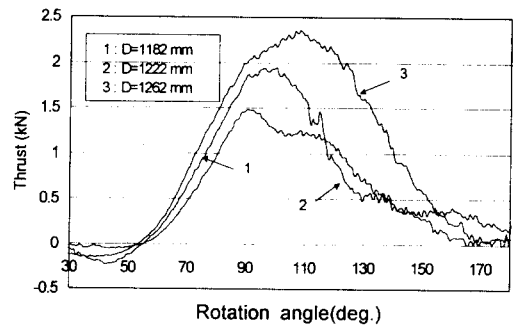


Fig. 10 Soil thrust by a single lug of cage wheel.

끝점과 러그 끝점으로부터 러그판 단변의 1/3되는 지점 사이에서 변화된다고 하였다. 따라서 본 실험에서는 계산의 편의를 위하여 작용점을 러그의 끝점에서 러그판 단변의 1/4되는 지점에 있다고 가정하였다. 러그판의 단변 길이가 100 mm, 러그 각이 45°, 케이지 휠의 지름이 1.182~1.262 mm이었기 때문에 이 가정에 의하면 작용점의 오차는 2% 이내일 것으로 판단된다. 이 가정에 따라 본 연구에서 사용된 러그의 작용 반경은 케이지 휠의 반경보다 약 18 mm가 작다.

러그와 토양 사이의 마찰계수  $\mu$ 는 SR-2 토양 시험기를 이용하여 측정된 토양과 금속 사이의 마찰계수를 사용하였다.

식 (1)~(3)을 이용하여 러그 1개에 의한 토양 추진력을 케이지 휠의 회전각에 따라 나타내면 그림 10에서와 같다. 실험 포장은 토양의 깊이가 깊을수록 경도가 증가되었기 때문에 러그가 차축 바

로 아래에 위치하였을 때 가장 단단한 토층과 작용하며, 이 때 가장 큰 구동 토크가 전달된다. 따라서, 러그에 의한 구동 토크가 최대일 때 케이지 휠의 회전각을 90°로 정의하여 가로축에 케이지 휠의 회전각을 나타내었다. 곡선 1, 2, 3은 케이지 휠의 지름이 각각 1,182 mm, 1,222 mm, 1,262 mm 일 때의 토양 추진력을 나타낸 것이며, 이 때 슬립은 평균 30%, 견인 부하는 평균 1.7 kN이었다. 또한, 케이지 휠의 토양 침하는 평균 300 mm 정도이었다. 따라서 러그의 토양 진입은 케이지 휠의 회전각이 30°일 때 일어나고 토양 탈출은 150°일 때 일어난다. 케이지 휠의 회전각이 55° 이상이면 토양 추진력은 급격히 증가되며 회전각이 90°~110°일 때 최대가 된다. 케이지 휠의 지름이 증가할수록 토양 추진력의 최대값이 나타나는 회전각은 증가되며, 최대 토양 추진력도 증가되는 것으로 나타났다. 케이지 휠의 지름이 1,222 mm, 1,262 mm 일 때의 최대 토양 추진력은 지름이 1,182 mm일 때에 비하여 각각 31%, 59% 증가되는 것으로 나타났다.

그림 10에서와 같이 케이지 휠의 회전각이 55°가 될 때까지는 토양 추진력이 음수로 나타났다. 이는 러그각이 45°이기 때문에 회전각이 작을 때는 러그에 대한 토양 반력이 케이지 휠의 진행 방향과 반대 방향으로 작용하기 때문이다. 또한 러그가 토양을 탈출한 이후에 나타나는 토양 추진력은 러그 프레임에 의한 토양 추진력인 것으로 판단된다.

### 라. 케이지 휠의 토양 추진력

케이지 휠이 토양에 침하된 상태에서 회전하면 다수의 러그가 동시에 토양과 상호 작용을 하기 때문에 케이지 휠의 토양 추진력은 토양과 상호 작용하는 각 러그에 의한 토양 추진력의 합으로써 나타낼 수 있다.

그림 9에서와 같이 러그가 구동축 바로 아래쪽 연직선 상에 위치하였을 때 케이지 휠의 회전각을 90°로 정의하고 이를 기준으로 좌측의 러그는 홀수로, 우측의 러그는 짝수로 표시하여 각각의 러

그를 구분하였다. 러그의 피치각이  $\delta$  이기 때문에 케이지 휠이  $\delta$  각을 회전할 때 토양과 상호 작용으로 발생하는 토양 추진력은 각 러그가  $\delta$  각을 회전할 때 토양과 상호 작용으로 발생하는 토양 추진력의 합으로써 나타낼 수 있다. 그림 9에서와 같은 위치에서 케이지 휠이 회전할 때 각 러그에 의한 토양 추진력은 식 (4)에서와 같이 케이지 휠의 각 변위  $\alpha$ 의 함수로서 나타낼 수 있으며, 케이지 휠의 토양 추진력은 이들의 합으로서 나타낼 수 있다. 즉,

$$F_j = \frac{T_j}{r(\cos\theta - \mu\sin\theta)} [\sin(90^\circ - \theta - k\delta + \alpha) - \mu\cos(90^\circ - \theta - k\delta + \alpha)] \quad (4)$$

여기서,

$j$  = 러그 번호

$$k = \frac{j+1}{2} \quad (j \text{가 홀수 일 때})$$

$$k = -\frac{j}{2} + 1 \quad (j \text{가 짝수일 때})$$

$F_j$  =  $j$  번째 러그에 의한 토양 추진력

$T_j$  =  $j$  번째 러그에 의한 구동 토크

$\delta$  = 러그와 러그 사이의 피치각

$\alpha$  = 케이지 휠의 각 변위,  $0 \leq \alpha \leq \delta$

식 (4)에서 러그의 위치가 결정되면  $90^\circ - \theta - k\delta$ 는 상수가 된다. 따라서, 케이지 휠의 토양 추진력은  $\alpha$ 에 의하여 변화된다. 삼각함수를 이용하여 식 (4)를 상수항과 변수항으로 구분하고 상수항을 식 (5), 식 (6)에서와 같이 정의하면 러그에 의한 토양 추진력은 식 (7)에서와 같이 표현된다.

$$B_j = \sin(90^\circ - \theta - k\delta) - \mu\cos(90^\circ - \theta - k\delta) \quad (5)$$

$$C_j = \cos(90^\circ - \theta - k\delta) + \mu\sin(90^\circ - \theta - k\delta) \quad (6)$$

$$F_j = \frac{T_j}{r(\cos\theta - \mu\sin\theta)} [B_j\cos\alpha + C_j\sin\alpha] \quad (7)$$

케이지 휠에 의한 구동 토크는 다수의 러그가 동시에 토양과 작용하여 발생되기 때문에 식 (7)에

서 러그에 의한 구동 토크  $T_j$ 는 식 (8)에서와 같이 표현될 수 있다.

$$T_j = \eta_j T \quad (8)$$

여기서,

$\eta_j$  =  $j$ 번째 러그의 토크 부담율

$$\left( \sum_{j=1}^n \eta_j = 1 \right)$$

$T$  = 케이지 휠에 작용하는 구동 토크

토크 부담율  $\eta_j$ 는  $j$ 번째 러그에 의한 구동 토크가 전체 케이지 휠에 의한 구동 토크에서 차지하는 비로서, 1개의 러그를 장착하고 측정한 구동 토크를 러그 피치각으로 나누고 각 피치각에서 구동 토크의 평균값을 구하였을 때 이 평균 토크가 전체 평균 토크에서 차지하는 비율로 결정하였다.

본 연구에서는 케이지 휠의 토양 침하가 300 mm일 때 러그와 토양의 상호 작용 범위가 120°이었기 때문에 가로축의 범위를 30°~150°로 하고, 이를 러그 피치각으로 나누어 각 구간을 결정하였다. 러그 피치각을 각각 22.5°와 30°로 하였을 때 케이지 휠의 지름에 따라 각 러그에 의한 토크 부담율은 그림 11과 그림 12에서와 같다.

식 (7)과 식(8)를 정리하면 케이지 휠의 추진력은 식 (9)에서와 같이 표현된다.

$$F = \sum_{j=1}^n \frac{\eta_j T}{r(\cos \theta - \mu \sin \theta)} [B_j \cos \alpha + C_j \sin \alpha] \quad (9)$$

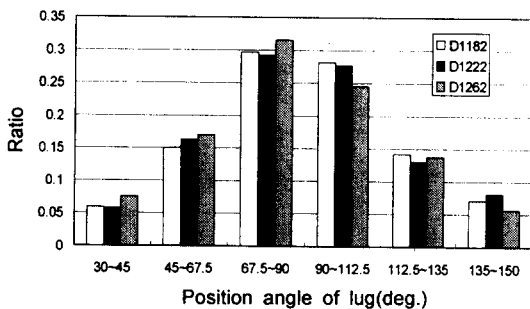


Fig. 11 Torque ratio by lug pitch angle of 22.5°.

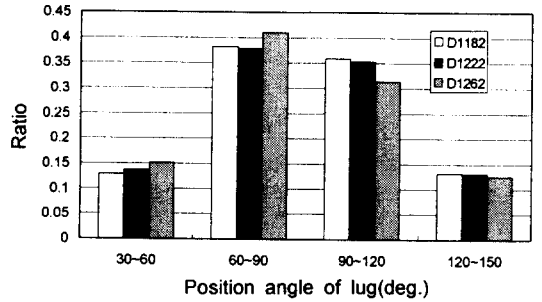


Fig. 12 Torque ratio by lug pitch angle of 30°.

여기서,

$n$  = 토양과 작용하는 러그의 수

식 (9)을 이용하여 케이지 휠의 토양 추진력을 계산하기 위해서는 케이지 휠이 회전함에 따라 변화되는 각 변위  $\alpha$ 를 결정하여야 한다. 본 연구에서는 케이지 휠의 러그 피치각이 22.5°일 때  $\alpha$ 는 0~22.5°의 중간 값인 11.25°로 하였으며, 케이지 휠의 러그 피치각이 30°일 때는 0~30°의 중간 값인 15°로 하였다. 따라서, 케이지 휠의 토양 추진력은 구동 토크를 측정하여 결정할 수 있다. 케이지 휠에 작용하는 구동 토크를 측정하여 식 (9)에 의해 계산하면, 견인 부하 없이 주행하는 상태에서 지름이 1,222 mm인 케이지 휠의 토양 추진력은 0.8~3 kN으로 추정되었으며, 지름이 1,182 mm인 케이지 휠의 토양 추진력은 0.6~2.5 kN인 것으로 추정되었다. 케이지 휠과 타이어가 함께 사용될 때 케이지 휠의 평균 효과는 지름이 1,222 mm인 경우 약 50%이었으며, 1,182 mm인 경우 약 40%이었다. 따라서 타이어에 의한 토양 추진력을 포함하면, 견인 부하가 없는 상태에서 트랙터의 총 토양 추진력은 3~12 kN이 될 것으로 예측된다.

견인 부하가 작용할 때 식 (9)을 이용하여 지름이 1,222 mm인 케이지 휠의 토양 추진력을 계산하면 그림 13에서와 같다. 견인 부하를 케이지 휠과 구동 타이어가 부담한다고 가정하면 1개의 케이지 휠은 지름이 1,222 mm일 때 약 25%의 견인 부하를 부담하게 된다. 그림 13의 토양 추진력에



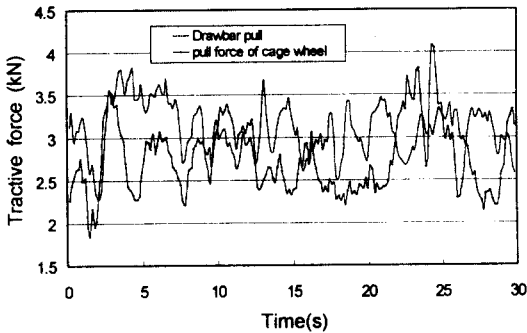


Fig. 13 Calculated tractive force by cage wheel of 1,222 mm diameter.

서 25%의 견인 부하를 빼면 견인 부하가 없을 때의 토양 추진력을 구할 수 있으며, 이 추진력은 약 0.8~3 kN인 것으로 추정되었다. 케이지 휠의 지름이 1182 mm인 경우에도 위와 같이 케이지 휠의 토양 추진력에서 케이지 휠이 분담하는 견인 부하를 빼면 견인 부하가 없을 때의 토양 추진력 0.6~2.5 kN을 얻게 되었다. 따라서 견인 성능 실험에서 측정된 구동 토크와 식 (9)을 이용하여 케이지 휠의 토양 추진력을 계산할 수 있을 것으로 판단된다.

#### 4. 요약 및 결론

케이지 휠과 구동 타이어로 전달되는 구동축 토크를 계측하여 구동축 토크에 미치는 케이지 휠의 효과를 구명하였으며, 러그에 의한 토양 추진력의 특성을 구명하였다. 또한 구동 토크를 이용하여 케이지 휠의 토양 추진력을 예측할 수 있는 방법을 제시하였다. 주요 연구 결과를 요약하면 다음과 같다.

1) 케이지 휠의 지름이 증가되면 구동 토크에 미치는 케이지 휠의 효과도 증가된다. 지름이 1,182 mm인 케이지 휠에서는 평균 33~40%의 효과가 나타났으며, 지름이 1,222 mm인 케이지 휠에서는 평균 49~55%의 효과가 나타났다. 케이지 휠의 효과에 미치는 공기압과 작업 속도의 영향은 나타나지 않았다.

2) 케이지 휠의 지름이 1,222 mm, 1,262 mm이면 1,182 mm일 때에 비하여 러그에 의한 최대 구동 토크가 5%와 17% 증가되었다. 러그 수가 2개이면 러그 수가 1개인 경우에 비하여 평균 토크는 23%~60% 증가되었으며, 피크 토크는 13%~40% 증가되었다. 러그 수가 증가되면 총 구동 토크도 증가되지만 러그의 상호 간섭으로 각각의 러그에 의한 구동 토크는 오히려 감소되는 것으로 나타났다.

3) 러그에 의한 토양 추진력은 수평선을 기준으로 휠의 회전각이 55° 이내일 때는 음수의 토양 추진력 즉, 견인 저항으로 나타났다. 토양 추진력은 회전각이 90°~110° 일 때 최대가 되었으며, 지름이 1,222 mm, 1,262 mm일 때의 최대 값은 지름이 1,182 mm일 때에 비하여 각각 31%, 59% 증가되었다.

4) 구동 토크를 이용하여 케이지 휠의 토양 추진력을 예측할 수 있는 방법을 제시하고, 그 타당성을 입증하였다.

#### 참 고 문 헌

1. Gee-Clough, D. and W. J. Chancellor. 1976. Pull and lift characteristics of single lugs on rigid wheels in wet rice soil, Transactions of the ASAE 19(3):433-441, 447.
2. Hashiguchi, K. and M. Kamei et. al. 1988. A Travelling performance of rigid lugged wheels (Part 1). Journal of the Japanese Society of Agricultural Machinery 50(1):27-36 (In Japanese).
3. Nakashima, H. and T. Tanaka. 1988. Interactions in soil-lug system(Part 2). Journal of the Japanese Society of Agricultural Machinery 50(6): 3-10 (In Japanese).
4. Salokhe, V. M., D. Gee-Clough and Harjono. 1990. The measurement of forces under multiple cage wheel lugs. Proc. 10th Int. Conf. ISTVS, Kobe. 217-228.
5. Tanaka, T. and H. Nakashima. 1986. Interactions in soil-lug system(Part 1). Journal of the Japanese

- Society of Agricultural Machinery 48(2): 225-232 (In Japanese).
6. Triratanasirichai, K. and A. Oida. 1991. Study on design criteria of cage wheel (Part 2). Journal of the Japanese Society of Agricultural Machinery 53(3):47-56 (In Japanese).
7. Wang, X. L., T. Tanaka and M. Yamazaki. 1989. Study on soil-lugged wheel interaction(Part 2). Journal of the Japanese Society of Agricultural Machinery 51(5): 11-18 (In Japanese).
8. Wu, Y. G., I. H. Ryu and K. U. Kim. 2000. Design of a tire-attachable cage wheel for wetland use(1). Journal of the Korean Society for Agricultural Machinery 25(2): 79-88 (In Korean).