

도수터널의 차수 그라우팅 현장시험

Field Experiments on the Cutoff Grouting Around Waterway Tunnel

김 덕 근 (Deog Geun Kim)

김 교 원 (Gyo-Won Kim)

한국수자원공사

경북대학교 지질학과

요약 / ABSTRACT

터널의 차수그라우팅 효과를 확인하기 위하여 영천댐 도수터널 건설공사 중에 현장 그라우팅 시험을 수행하였다. 시험은 그라우팅 시기에 따라 굴착전, 굴착후 및 콘크리트 라이닝이 설치된 이후의 압밀 그라우팅 등으로 구분하였고, 주입재료, 암종 및 지질인자, 그라우팅공의 천공방향 및 주입단계에 따른 효과를 비교하도록 계획하였다.

재료의 특성에 따른 차수효과는 포틀랜드시멘트, 마이크로시멘트, 마이크로시멘트+규산에 비해 우레탄이 가장 뛰어났으며, 시공시기에 따라서는 라이닝후 및 굴착후에 비해 굴착전 그라우팅시 차수효과가 뛰어났다. 암종에 따라서는 화산암 및 화강암지반에 비해 퇴적암지반에서 차수효과가 낮게 나타났는데 이는 퇴적암에 발달하는 절리특성이 적고 절리 충전물이 많아서 주입재의 침투성 저조에 기인한 것으로 사료된다. RMR값과는 직접적인 상관성이 없으나 RMR 요소 중 절리특의 간극이 클수록 차수효과가 높게 나타났다. 천공방향은 차수효과에 영향을 미치지 않았으며 주입방법은 천공 및 주입의 단계를 세분할 수록 높은 차수효과를 기대할 수 있다.

주요어 : 터널, 그라우팅, 차수, RMR, 절리, 천공

In order to clarify an effect of the cutoff grouting, a series of field experiments were performed during construction of the waterway tunnel from the River Gilancheon(Andong) to the Youngcheon dam. The experiments were conducted in three different ways based on the grouting time in the construction sequence, i.e., the pre-grouting, after-grouting and consolidation grouting tests. And those were also planned to compare the efficiency of grouting in relation to the material types of grout, base rock types and other geologic factors such as discontinuities, depth and direction of grouting holes, and number of grouting stages.

Among the materials of grout employed in the experiments, such as a common Portland cement, a micro-cement, a micro-cement with sodium silicate, and a urethane, the urethane was the most effective as the cutoff grouting. And for the same grout material, the pre-grouting was more effective to cutoff the water inflow comparing to the after-grouting and the consolidation grouting. For the rock types, the grouting efficiency in the sedimentary rocks as a base rock was less than the other rocks such as granite and volcanic rocks, which is believed due to the smaller separation of joints and the abundance of infilling materials in the joints developed in the sedimentary rocks. There was no direct relationship between the total RMR value of the rock mass and the grouting efficiency, however, the joint separation which is one of the RMR criteria is believed to have positive relation to the grouting efficiency. And the direction of the grouting holes might not so much affect on the grouting efficiency while increasing the number of grouting stage showed the better results.

Key Words : tunnel, grouting, cutoff, RMR, joint, drilling

서 론

터널공사 시의 지하수의 과다유입은 공사의 안전성과 효율성을 저감시킬 뿐만 아니라 주변지역의 지하수위를 저하시켜 환경 측면에서의 민원의 대상이 되기도 한다. 이와 같은 지하수 유입에 따른 문제를 해소하기 위해 일반적으로 그라우팅공법이 적용되고 있다.

그라우팅 효과는 주입대상 지반의 특성, 주입범위, 주입재의 종류, 주입방법 등에 의해 좌우되며, 효율적인 차수목적용 달성하기 위해서는 설계 시부터 적절하게 계획되고 관리되어야 한다.

본 연구는 암반터널 내에서 터널굴착 전후에 시험 시공된 차수 그라우팅의 결과를 토대로 그라우팅 작업 시기, 주입재의 종류, 그라우팅 방법 등에 따른 차수효과 및 터널의 지질조건과의 상호 연관성을 규명함으로써 암반그라우팅의 차수효과를 검토하는데 그 목적이 있다.

연구범위 및 방법

본 연구는 경북 안동시 길안면 송사리에서 영천시 자양면 충효리를 연결하는 연장 33km의 수로터널을 대상으로 하고 있다. 대상 터널은 TBM(Tunnel Boring Machine) 및 NATM(New Australian Tunnelling Method)공법으로 굴착되었으며 터널 내로의 지하수 유입을 차단하기 위해 터널 주변에 차수그라우팅을 실시하였다.

그라우팅 시험은 굴착 전 막장면에서 시행한 굴착전 그라우팅(pre-grouting), 굴착 후 1차 지보공이 시공된 이후에 시행한 굴착후 그라우팅(after-grouting) 및 콘크리트 라이닝 시공 후 시행한 압밀그라우팅(consolidation grouting)으로 구분하여 실시하였으며, 시공시기, 주입재, 천공방법, 주입방법 및 지질조건 등에 따른 그라우팅의 차수효과를 검토하고, 또한 이들 상호간 어떠한 연관성을 가지고 차수효과에 영향을 미치는지에 대하여 연구하였다.

연구대상지역의 지형 및 지질, 지질구조 조사는 1:50,000 축척의 기계도폭(오인섭 외, 1975), 천지도폭(장기홍 외, 1978) 및 구산동도폭(장기홍 외, 1977)과 본 공사의 설계 및 시공단계에서 수행된 지질 및 재료원조사 보고서(한국수자원공사, 1991)를 참고하였다. 터널의 지질상태는 굴착시 현장에서 작성된 암반분류(RMR : Rock Mass Rating) 결과와 1:200 축척으로 작성한 터널지질도(김택근, 1999)를 이용하여 검토하였다.

본 연구를 위해 수행한 시험 그라우팅은 시공시기, 암반의 종류 및 천공방향에 따라 여러 주입재를 적용하여 시험주입을 실시하였다. 시험조건은 Table 1에 정리한 바와 같이 굴착전 그라우팅(TP) 시험은 포틀랜드 시멘트를 주입재로 하여 NATM 터널 구간 중 화강암 지반에서 2회로 구분하여 터널 축에 평행하게 천공하고 주입한 시험이고, 굴착후 그라우팅(TA) 시험은 NATM 터널 구간 중 퇴적암 지반에서 포틀랜드 시멘트(pC), 마이크로 시

Table 1. Drilling direction and grouts used for each case

Grouting type	Rock type	Tunnel type	Hole direction	Grouts used	Test number
Pre-grouting	Granite	NATM	Parallel	pC	TP1, TP2, TP3
After-grouting	Sedimentary	NATM	Inclined	pC, mC, mCSs, U	TA1
			Normal	pC, mC, mCSs, U	TA2
Consolidation grouting	Granite	TBM	Normal	pC, mC	TC1, TC2
	Volcanic	TBM	Normal	pC	TC3
	Sedimentary	NATM	Normal	pC	TC4, TC5

주) pC : portland cement, mC : micro-cement, mCSs : micro-cement+sodium silicate, U : urethane

멘트(mC), 마이크로 시멘트+규산소다(mCSs) 및 우레탄(U)의 4가지 주입제로 실시하였으며 총 8개소에서 터널 축에 직각 천공 및 40°로 경사 천공하여 주입시험을 수행하였다. 콘크리트 라이닝후 그라우팅(TC) 시험주입은 포틀랜드 시멘트(pC) 및 마이크로 시멘트(mC)를 주입제로 하여 TBM 터널구간의 화강암 지반 2개소 및 화산암 지반 1개소와 NATM 터널구간 중 퇴적암 지반 2개소에서 터널 축에 직각으로 천공하여 시험주입을 시행하였다.

입효과의 확인은 그라우팅 전후 실시한 메스실린더를 이용하여 측정된 지하수 유입량 조사결과를 이용하였다. 수압시험도 실시하였으나, 본고에서는 제외하였다.

지형 및 지질

연구지역은 태백산맥의 동남부 및 남단에 위치하여 남북방향의 주맥에서 북동, 동서 및 북서 방향으로 발달한 지맥에 의해 산지를 형성한다. 지세는 지질분포에 지배되어 북부지역은 화강암 및 퇴적암이 분포하여 구릉성 산지 혹은 낮은 지형을 이루거나 부분적으로 분지를 형성하기도 하는 반면, 화산암류가 분포하는 남부지역은 험준하고 산사면 경사가 급한 산악지대를 형성하고 있다.

본 지역은 한반도 동남부에 위치하는 경상 퇴적분지내의 영양지괴, 의성지괴, 밀양지괴 지역 중에서 의성지괴 지역에 위치하며(장기홍 외, 1977), 의성지괴 지역은 경상누층군의 하부층군인 신동층군이 기반암 위를 부정합으로 덮고 있는 곳과 신동층군의 발달이 없이 바로 하양층군이 기반암을 덮고

있는 두 형태가 공존한다. 본 조사지역내에는 신동층군이 분포하지 않는 지역으로 지질분포는 Fig. 1의 지질도와 같이 선캠브리아기의 화강암질 편마암을 기반암으로 하여 백악기 퇴적암류인 하양층군과 화산암류인 유천층군 및 이들을 관입한 불국사 관입암류가 분포한다.

지 질 구 조

지질구조는 청송군 현서면과 안덕면에 분포된 퇴적암류에 발달한 습곡구조와 안동단층에 수반되어 발달한 것으로 판단되는 단층구조를 들 수 있다. 습곡구조는 안덕면 북리를 지나 동서방향으로 연장되는 향사축을 향하여 북측은 남쪽으로 경사하고 남측은 북쪽으로 경사하는 단사구조를 나타내는 것이 일반적이거나 관입암체 부근에서는 소규모 횡와 습곡을 포함하여 심한 변화를 나타낸다.

본 지역내에 분포하는 백악기 퇴적암류의 층리는 경사각이 곳에 따라 약간의 차이는 있으나 대체로 20°미만으로 저각이다. 주향은 크게 보아 본 지역 서측의 퇴적층은 동서방향이나 동측 연변부 및 대두산 남쪽의 것은 남북 내지 북북동 방향이다. 주향이 동서방향인 층리는 남쪽으로 경사져 있으나 화목리 남쪽에서는 북쪽으로 경사져서 거의 동서방향의 습곡축을 가지는 배사구조가 발달한다.

본 지역의 퇴적암류 및 화성암류에는 절리가 다수 발달한다. 이들 절리는 서북서 내지 북서 방향과 거의 남북방향의 것이 많으며 절리의 경사각은 대부분 80°이상의 고각이나 10° 및 40°의 저각도 존재하는데 저각은 대부분 화강암 지역에서 발달하

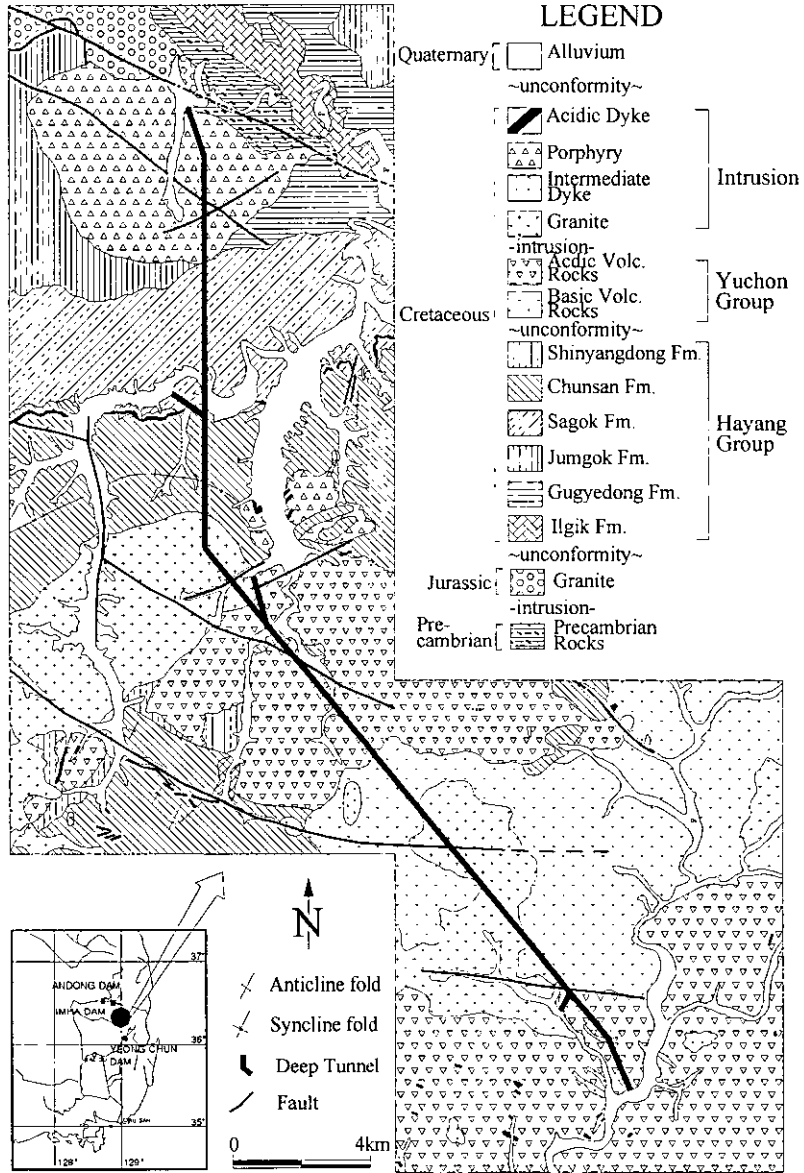


Fig. 1. Geological map of the study area

는 절리들이다. 절리의 간격은 지역에 따라 다르며 간격이 2~3m인 절리를 가지는 곳에서부터 2~3cm로 절리간격이 매우 작은 지역도 있다. 이중 간격 2~3cm의 절리가 발달하는 파쇄대는 소위 가음 단층 내지 금천단층 주위에서 분포한다.

본 지역에서는 서북서 방향의 주향이동단층이 지배적이며 화목을 중심으로 거의 남북 내지 북북동-남남서 방향의 단층들이 발달한다. 지형도 상에서도 이들 주요단층은 직선상의 골짜기를 형성하여 선상구조를 발달한다. 특히 Fig.1에 표시한 바와 같이 터널구간에서는 입구에서 24,203m~24,718m 구간에서 N60~80oW 방향의 금천단층대(폭515m)가, 29,253m~29,778m 구간에서는 N80oW~EW 방향의 가음단층대(폭525m)가 인지되었다.

터널 일반현황

연구대상 터널은 경북 안동시 길안면 송사리로부터 영천시 자양면 충효리까지 일정량의 용수를 공급하기 위한 총연장 33km에 이르는 국내 최장의 도수터널이다. 터널 노선은 입구부인 경북 안동시 길안면 송사리, 동경 128°56'04" 북위 36°21'41" 지점으로부터 12.6km 구간은 남북방향으로, 이 지점으로부터 출구부인 경북 영천시 자양면 충효리, 동경 129°04'34" 북위 35°06'20" 지점에 이르는 20.4km 구간은 S40oE방향으로 연장된다(Fig. 2).

터널 굴진 속도와 작업 효율성을 높이기 위하여 3개의 작업갱이 있으며 제1작업갱은 입구로부터 8.8km, 제2작업갱은 15.6km, 제3작업갱은 29.5km 지점에서 본 터널과 만난다. 도수터널 구간은 입출구부를 제외한 대부분의 구간이 상부 피복심도 150~800m에 이르는 산악터널구간으로 22.4km 구간은 TBM공법으로, 10.6km구간은 NATM공법으로 굴착되었다(Fig. 2). 터널 입구의 표고는 183m, 터널 출구의 표고는 162m로 입구와 출구의 고도차는 21m로 아주 완만한 경사를 가진다.

TBM 터널은 직경 3.5m의 원형단면이고, NATM 터널은 직경 3.8~4.0m의 수정마제형단면이며, 굴착후 록볼트(rockbolt), 샷크리트(shotcrete), 강지보(steel rib)등으로 1차 지보공이 시공되고 최종적으로 콘크리트라이닝이 2차 지보공으로 시공되며 표준단면도는 Fig. 3 및 4와 같다.

터널 지질

터널의 계획 및 설계단계에서 터널노선에 대하여 위성사진 및 항공사진분석, 지표지질조사, 탄성과 탐사, 시추조사 등을 통해 터널지질에 대한 사전조사가 이루어지지만 터널이 지하구조물인 관계로 지질상태의 정확한 예측은 불가능하다. 따라서 터널 굴착시에 정밀한 지질조사 및 암반분류가 병행되어야만 한다. 연구대상 터널에서는 RMR(Rock Mass Rating, Bieniawski, 1989)을 이용하여 암반을 분류하고 굴착공법별로 6가지의 지보체계를 적용하였으며, 굴착시 막장에서 축척 1:200의 터널지질도 및 각 구간별 세부 지질조사 내용을 기록하여 굴착완료 후 이를 종합하여 터널노선에 따른 지질 종단도를 작성하였다(Fig. 5).

터널에서 노출되는 암종은 크게 석영반암, 퇴적암류, 화강암류, 화산암류로 구분하였으며, 동일 암종이 1회 이상 노출되는 경우에는 터널 입구로부터의 위치를 기준으로 각각 (1), (2)로 구분하였다. 터널 노선에 분포하는 암종은 지표지질과 대체로 같았으나 지질경계부는 터널이 심부인 관계로 다소 차이를 보였다. 특히 2작업갱 주변의 지질은 지표지질도상에는 화산암류로 기재가 되어있으나 실제 굴착 시에는 퇴적암류가 확인되었다. 전체 노선중 화강암류가 약 10.5km 분포하여 가장 많은 비율을 차지하고, 화산암류 9.2km, 퇴적암류 8.6km, 석영반암 4.7km은 순으로 분포한다.

지표지질도상에 기재된 대규모 구조대는 터널 내에서도 대부분 확인되었으며 특히 입구기준 2.1~2.3km, 3.0~3.4km 지점에 대규모 단층파쇄대가 터널에서 확인되었다. 또한 11.3km 지점에는 지질도상에서 밝혀지지 않은 다량의 용수를 동반한 단층파쇄대가 터널 내에서 확인되었다.

이밖에도 터널 전 구간에서 수많은 단층이 인지되었는데 단층 폭이 10cm 이상인 것만도 411개가 확인되었으며 이들을 분포 암종별로 구분하면 Table 2와 같다. 각 암종별로 터널연장 100m당 분포하는 단층밀도를 구한 결과 석영반암 및 퇴적암 지반에서 상대적으로 높은 빈도를 보였으며 화산암 및 화강암지반에서 낮은 빈도를 보였는데, 전체 연장에 대해서는 평균 단층밀도가 1.2개/100m로 나타났다.

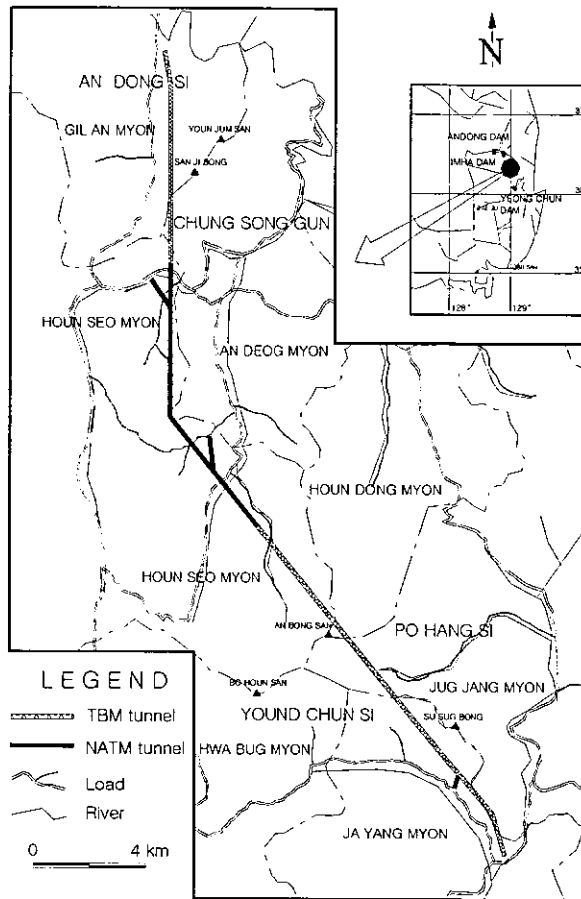


Fig. 2. Tunnel route map showing tunnel type and location of the access tunnel

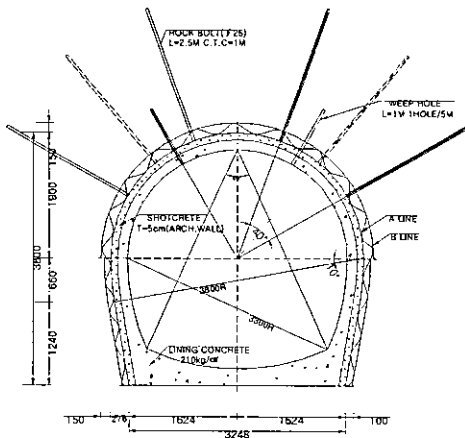


Fig. 3. Pattern of NATM tunnel

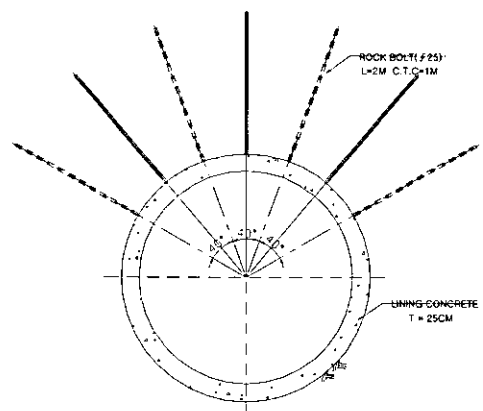


Fig. 4. Pattern of TBM tunnel

도수터널의 차수 그라우팅 현장시험

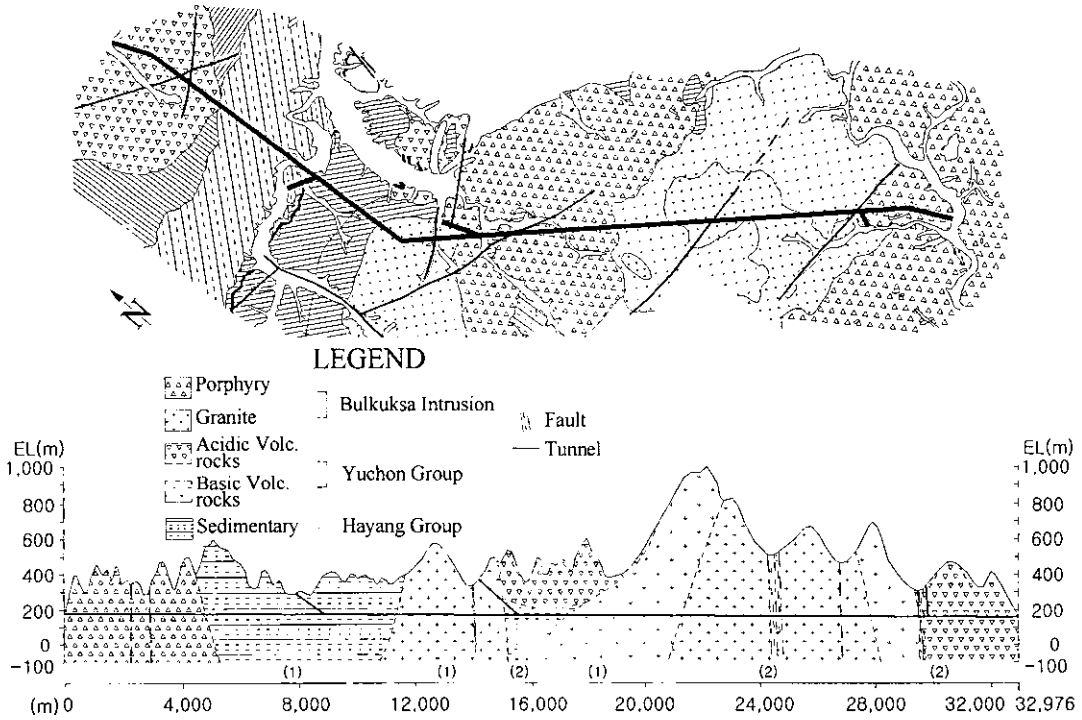


Fig. 5. Geological plane and profile along the tunnel route

Table 2. Number of faults observed in the tunnel

Rock type	Tunnel length(m)	Number of faults	Faults per 100m	Width of fault zone	
				≥1m	<1m
Porphyry	4,750	85	1.79	17	68
Sedimentary rock(1)	7,093	124	1.75	10	114
Granitic rock(1)	3,112	39	1.25	1	38
Sedimentary rock(2)	1,526	33	2.16	4	29
Volcanic rock(1)	4,199	39	0.93	10	29
Granitic rock(2)	7,300	48	0.66	14	34
Volcanic rock(2)	5,000	44	0.88	27	17
Total	32,976	411	1.25	83	328

굴착과정에서 조사된 RMR값에 따른 암종별 분포연장을 요약하면 Table 3과 같으며, 암종별로는 석영반암과 퇴적암지반에서 전반적으로 낮은 값을 보이는데 이는 단층의 분포와도 상관성이 있는 것으로 사료된다.

시험 그라우팅

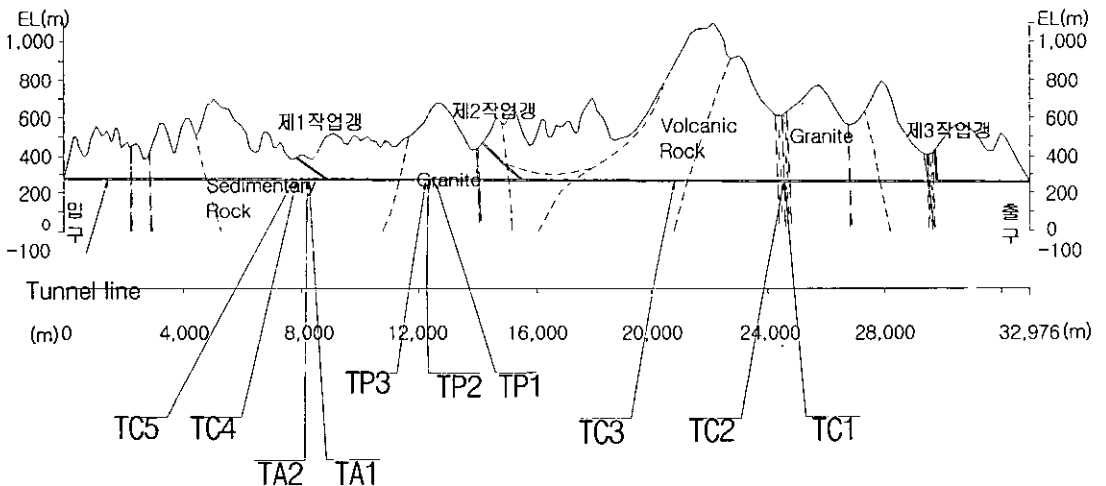
전술한 바와 같이 그라우팅 시기에 따라 굴착 전 막장 전방으로 시행하는 굴착전 그라우팅, 굴착

후 1차 지보공 시공후 시행하는 굴착후 그라우팅 및 라이닝 콘크리트 시공후 시행하는 라이닝후 그라우팅으로 구분하여 시험 그라우팅을 실시하였다. 시험은 굴착 전 그라우팅 3개소(TP1, TP2, TP3), 굴착 후 그라우팅 2개소(TA1, TA2) 및 라이닝 후 그라우팅 5개소 (TC1, TC2, TC3, TC4, TC5)에서 시행되었으며 각 구간의 위치는 Fig. 6과 같다. 각 시험구간의 지질상태는 절리 분포도를 작성하고 RMR 분류를 실시하여 평가하였다.

Table 3. RMR value of each rock type along the tunnel route

unit : meter

Rock \ RMR	100~81	80~61	60~41	40~21	20~11	10~0	Total
Porphyry	155	954	1,786	1,444	296	115	4,750
Sedimentary rock(1)	125	450	3,564	2,693	254	7	7,093
Granitic rock(1)	0	0	2,457	574	81	0	3,112
Sedimentary rock(2)	0	0	982	402	138	4	1,526
Volcanic rock(1)	60	160	2,861	1,029	79	10	4,199
Granitic rock(2)	1,040	2,318	2,877	854	131	80	7,300
Volcanic rock(2)	215	2,297	1,206	516	339	423	4,996
Total	1,595	6,179	15,733	7,512	1,318	639	32,976



Remark : Legends are same as those in Fig. 5 .

Fig. 6. Location map of test grouting sites

굴착전 그라우팅 시험

굴착전 그라우팅 시험구간은 그라우팅공의 천공 방향이 막장 전방으로 이루어지는 관계로 시험전에 막장전면에 대해 실시한 감지공과 터널막장 지질도(face mapping) 자료를 이용하여 천공수, 천공 심도 등을 결정하였으며, 세부 지질조사는 그라우팅 완료후 주입구간이 굴착된 이후에 실시하였다. 굴착전 그라우팅 시험구간은 Table 4~6과 같이 공회 RMR 48로 전반적으로 양호암반상태를 나타내며 단층과 같은 파쇄대는 인지되지 않았다.

TP1 굴착전 그라우팅 시험은 터널벽면에서의 차수범위는 2m로 계획하였으며 천공은 점보천공기(Jumbo Drill Machine)를 이용하여 막장전면을 향해 약 10~15°각도로 방사상으로 실시하였으며 천공심도는 예측된 전방의 지질 및 용수상태에 따라

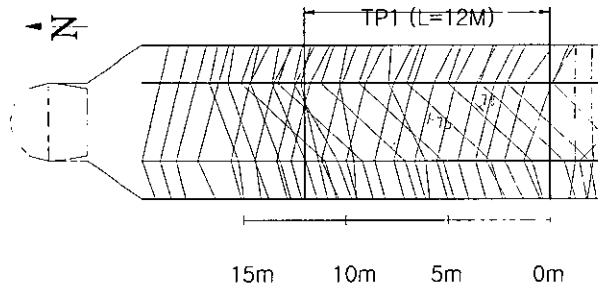
12m로 천공하였다. 천공 공수는 선진보링에 의해 예측된 암반의 상태 및 용수량을 고려하여 10공으로 계획하였으며 각각 1차, 2차로 구분하여 실시하였다(Table 4).

주입재료는 젤타임(gel time)이 길고 강도특성과 안정성이 뛰어난 포틀랜드 시멘트(오진변, 1997)를 사용하였다. 일반적으로 포틀랜드 시멘트는 입자가 상대적으로 크기 때문에 암반에서 주입이 용이하지 않은 것으로 알려져 있으나 본 시험구간에서는 투수계수가 크고 다량의 지하수가 유입되는 암반특성을 고려할 때 적절한 주입재인 것으로 판단하였다.

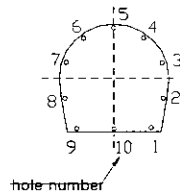
주입재의 배합비는 초기에 물:시멘트 비를 3:1 정도로 묽게 시작하여 점차 1:1까지의 진한 배합으로 변경하였으며 주입압력은 낮은 압력에서 점차 높은 압력으로 변경하여 최종적으로 25kgf/cm²의 고압에서 종료하였다. 주입속도는 분당 20~30ℓ로 양호

Table 4. Determination of RMR value for pre-grouting test, TP1

Test Number		TP1	
Rock name		Granitic Rock	
UCS(MPa)		100~250	
RQD(%)		50~75	
Joint set number		set 1	set 2
Joint orientation		N40E/ 70SE	N80W/ 75SW
Joint spacing(cm)		20~60	20~60
Joint condition	Continuity(m)	>20	>20
	Separation(mm)	0.1~1	0.1~1
	Roughness	sRf	sRf
	Filling(mm)	Sf <5	Sf <5
	Weathering	SW	SW
Ground water		drip	
RMR		48	
Remark - Sm: smooth, sRf: slightly rough, Rf: rough, Sf: soft, Hd: hard, SW: slightly weathered, MW: moderately weathered			



Discontinuities in TP1 zone



Grouting hole arrangement for TP1

Table 5. Determination of RMR value for pre-grouting test, TP2

Test Number		TP2		
Rock name		Granitic Rock		
UCS(MPa)		100~250		
RQD(%)		50~75		
Joint set number		set 1	set 2	set 3
Joint orientation		N80W/ 70SW	N30W/ 80SW	N80E/ 65SE
Joint spacing(cm)		20~60	20~60	20~60
Joint condition	Continuity(m)	>20	>20	>20
	Separation(mm)	0.1~1	1~5	1~5
	Roughness	Sm	sRf	sRf
	Filling(mm)	Sf <5	Sf <5	Hd <5
	Weathering	MW	SW	MW
Ground water		wet		
RMR		48		
Remark - Sm: smooth, sRf: slightly rough, Rf: rough, Sf: soft, Hd: hard, SW: slightly weathered, MW: moderately weathered				

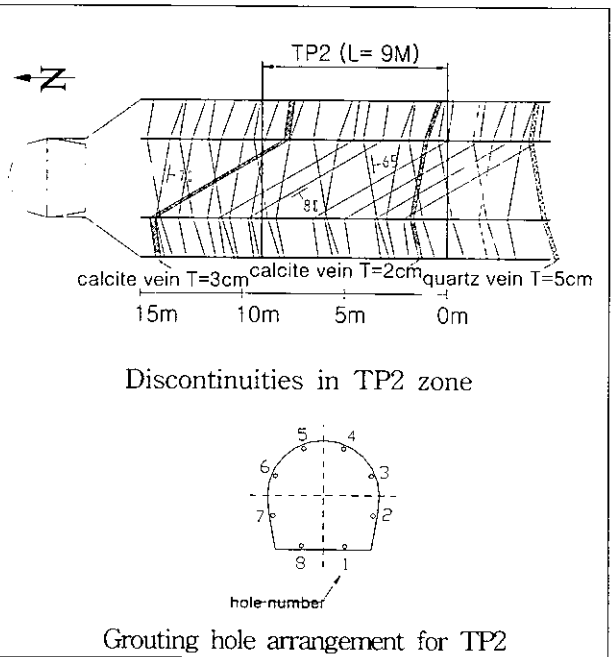
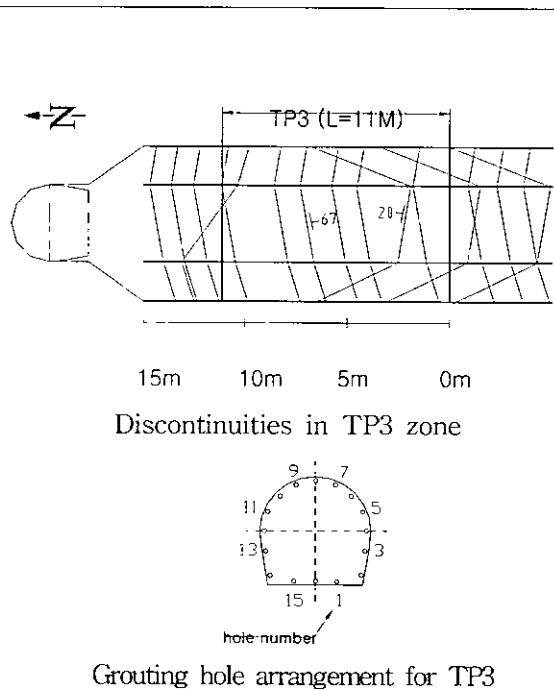


Table 6. Determination of RMR value for pre-grouting test, TP3

Test Number		TP3	
Rock name		Granitic Rock	
UCS(MPa)		100~250	
RQD(%)		50~75	
Joint set number		set 1	set 2
Joint orientation		N40E/ 70SE	N80W/ 20NE
Joint spacing(cm)		20~60	60~200
Joint condition	Continuity(m)	>20	>20
	Separation(mm)	0.1~1	0.1~1
	Roughness	sRf	sRf
	Filling(mm)	Sf <5	Sf >5
	Weathering	SW	SW
Ground water		wet ~drip	
RMR		48	
Remark - Sm: smooth, sRf: slightly rough, Rf: rough, Sf: soft, Hd: hard, SW: slightly weathered, MW: moderately weathered			



도수터널의 차수 그라우팅 현장시험

한 주입이 이루어졌으며, 천공 및 주입의 순서는 1차 및 2차로 구분하여 격공으로 실시하였고, 주입 간격은 1차 주입완료후 약 4시간이 경과된 후 2차 천공 및 주입을 실시하였다. Table 4에서 1차 주입공은 홀수번호로 2차 주입공은 짝수번호로 표시하였다. 1차 주입시 5공의 시멘트 총주입량은 2,080kg으로 2차 주입시에는 약 25% 감소한 1,580kg이 주입되었다.

TP2 굴착전 그라우팅 시험에서는 차수범위는 2.0m로 TP1 구간과 동일하며 천공방법도 TP1 구간과 같이 막장 전면으로 방사상 10~15°로 천공하였으나, 천공 심도는 9m로 하였으며 천공수는 8공으로 계획하였다(Table 5).

주입제는 포틀랜드 시멘트를 사용하였으며 배합비는 5:1의 부배합으로부터 점차 1:1의 빈배합으로 변경하였다. 주입압력은 낮은 압력에서 점차 높은 압력으로 변경하였으며 최종적으로 31kgf/cm²의 고압에서 종료하였다. 천공 및 주입의 순서는 전술한 바와 같이 1차 및 2차로 구분하여 격공으로 실시하였다. 4공씩 주입한 시멘트의 총주입량은 1차 주입시 6,790kg, 2차 주입시 3,750kg으로 2차 주입시 약 45%가 감소하였다.

TP3 구간에는 화장암류가 분포하며 2개의 절리조가 발달하고 있다. RMR값은 48로 양호한 암반상태이다. 차수범위는 터널벽면에서 2.0m로 TP1, TP2 구간과 동일하며 천공방법도 막장전면으로 방사상 10~15°로 동일한 방향으로 천공하였으나, 천공 심도는 11m로 계획하고 천공수는 16공으로 증가하였다(Table 6).

주입제는 포틀랜드 시멘트를 사용하였으며 배합

비는 5:1의 부배합으로부터 점차 1:1의 빈배합으로 변경하였다. 주입압력은 낮은 압력에서 점차 높은 압력으로 변경하였으며 최종적으로 35kgf/cm²의 고압에서 종료하였다. 주입속도는 분당 20~30ℓ로 양호한 주입이 이루어졌으며, 천공 및 주입의 순서는 전술한 바와 같이 1차 및 2차로 구분하여 격공으로 실시하였다. 시멘트의 총주입량은 1차 주입시에는 6,520kg이나 2차 주입시에는 약55% 감소한 2,920kg이 주입되었다.

굴착전 그라우팅 시험 결과

각 구간별로 1차 주입에 비해 2차 주입시 시멘트의 주입량이 현저히 감소하는 경향을 보여주었으며, 3개소의 시험구간에 대한 주입결과 및 주입전후의 지하수 유입수량 측정 결과 Table 7과 같이 그라우팅 실시 후 유입수량이 현저히 감소하였다. 그라우팅 전에 지하수의 유입수량이 많다는 사실은 암반 내에 절리 등의 불연속면의 빈도와 간극이 크다는 것을 암시하기 때문에 유입수량과 주입량과는 상관관계가 있을 것으로 보고 분석한 결과, 분당 단위 유입량에 대한 시멘트 주입량은 유입수량과 천공 공수에 비례하여 증가하는 경향을 보였다. 또한, 상대적으로 절리 간극이 큰 TP2 및 TP3 구간에서 다량의 유입수가 유출되었으며 주입재의 주입량도 많았다. 그에 따라 단위 길이의 주입구간에 대한 주입재의 단위 무게당 유입수 저감율은 TP1 구간에 비하여 낮게 나타났다.

Table 7. Results of pre-grouting tests

Test number	Grouting stage	Hole length(m)	Number of holes	Cement amount (kg)	Cement /inflow (kg/ ℓ/min)	Inflow (ℓ/min)		Reduction rate(%)	Unit reduction rate (%/kg)
						Before	After		
TP1	1	12	5	2,080	13.1	280	4	98.6	0.323
	2	12	5	1,580					
TP2	1	9	4	6,790	18.3	575	0	100	0.085
	2	9	4	3,750					
TP3	1	11	8	6,520	20.6	458	9	98.0	0.114
	2	11	8	2,920					

굴착후 그라우팅

굴착후 그라우팅 시험은 2개소에서 각각 터널 연장 15m 구간에 대하여 실시되었는데 이 구간은 퇴적암류인 셰일이 분포하며 3개의 절리조가 발달하고 있다. RMR값은 32, 27로 불량한 암반상태를 보인다(Table 8 및 9).

TA1 구간의 천공은 터널 축에 대해 약 40° 경사방향으로 실시하였으며, 천공심도는 3m, 천공간격은 중횡으로 각 1m씩 계획하였다. 전술한 굴착전 그라우팅 시험의 경우와 유사하게 경사천공을 실시하게 되므로 실제 주입범위는 터널벽면에서 2m로 계획되었다. 터널 바닥부는 버럭이 쌓여있고 레일이 설치되어 있어 측벽 및 아치부에 대해서만 단면별로 10공씩 천공하여 주입시험을 실시하였다(Table 8).

TA1 구간의 시험에 사용된 주입재료는 암반에서 일반적으로 사용되는 현탁액형의 시멘트계 주입재인 포틀랜드 시멘트(pC)와 마이크로 시멘트(mC), 반현탁액형의 마이크로 시멘트 + 규산소다(mCSs), 용액형인 우레탄(U)의 4가지 재료를 선정하였다.

포틀랜드 시멘트: 물과 시멘트의 배합비 5:1부터 주입을 시작하였으며 1차, 2차로 구분하여 격공으로 주입하였다. 주입압력은 초기에 5kgf/cm²에서 시작하여 점차 높은 압력으로 주입하여 10kgf/cm²에서 종료하였다. 총 40공을 주입하였으며 각 공별 주입량이 0~98ℓ로 많은 차이를 보였으며 전반적으로 주입이 잘 이루어지지 않았으며 2공에서만 30ℓ, 98ℓ로 다소 양호한 주입이 이루어 졌으나 주입재가 인접 공이나 절리틈을 통해 누출되는 현상을 보였다. 1차 주입시의 총주입량은 115ℓ로 이중 시멘트는 21.8kg이 주입되었으며 2차 주입시에는 총주입량 210ℓ, 시멘트량 39.5kg으로 1차 주입시보다 증가하는 경향을 보였다. 각 공별 평균 주입속도는 1.6ℓ/min, 평균 주입량은 8.1ℓ로 나타났다.

마이크로 시멘트: 주입재의 배합비는 마이크로 시멘트 : 물 = 5:1부터 주입을 시작하였으며 주입압력은 10kgf/cm²에서 종료하였다. 총 40공을 주입하였으며 이중 38개공에서는 공당 주입량이 2~10ℓ로 소량 주입되었으며 2공에서만 23ℓ, 55ℓ로 다소 많은 양이 주입되었다. 주입된 시멘트량은 1차 주입시 32.1kg에 비해 2차 주입시 21.2kg으로 다소

감소하였다. 각 공별 평균 주입속도는 1.8ℓ/min, 평균 주입량은 7.1ℓ로 나타났다.

마이크로 시멘트+규산소다: 규산소다+물과 마이크로 시멘트+물을 1.5 shot system 으로 주입을 실시하였으며 현장에서 겔타임 측정을 위해 배합비를 변경하면서 시험을 실시한 결과 겔타입은 42~67초로 나타났다. 시험주입시의 배합비는 용액 A는 규산소다 100ℓ : 물 100ℓ (200ℓ), 용액 B는 마이크로시멘트 86kg : 물 172ℓ (현탁액 총200ℓ)로 하였다. 전반적으로 주입은 양호하였으나 일부 주입공에서는 주입재가 주입 호스 내에서 역류하면서 겔화되어 호스가 막히는 경우가 있어서 각 공별 주입량은 정확히 측정되지 못하였다.

우레탄: 배합비는 A액:B액 = 1:3으로 1.5 shot system으로 주입하였으며 현장 시험에서 측정된 겔타입은 약 80초로 나타났다. 우레탄의 경우 시멘트계 그라우팅에 비해 다소 높은 압력까지 주입을 실시하며 시험주입시 35kgf/cm²까지 압력을 높였다. 전반적으로 지하수 유출이 많은 구간으로 총40공 중 26공에서는 5~15kg의 주입량을 보였으며 나머지 14공에서는 20~80kg까지 많은 양이 주입되어 공당 평균주입량은 17kg이었다. 주입시 인접 구간으로 우레탄액이 누출되었으나 발포되면서 효과적인 주입작업이 이루어졌다.

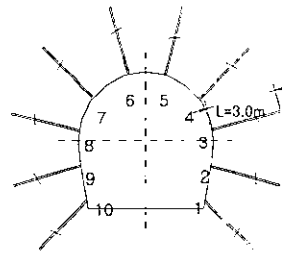
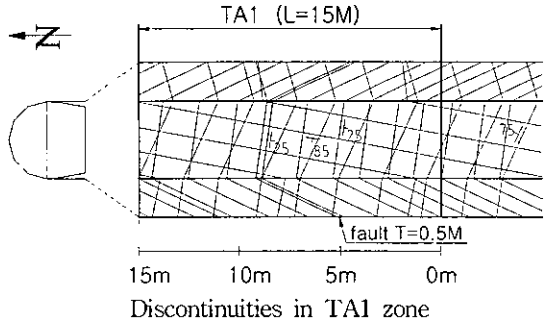
TA2 구간은 퇴적암류인 셰일이 분포하며 폭 50cm의 사암층이 1매 협재되어 있다. 4개의 절리조가 발달하고 있으며 층리와 같은 방향인 N80W/25SW 방향의 단층이 2개소에서 관찰되었다. RMR 값은 27로 불량한 암반상태를 보이며 TA1구간에 비해 지하수 유입량이 다소 많았다. 천공은 터널 축에 대해 수직으로 실시하였으며, 주입범위는 3m로 계획하여 천공심도를 3m로 하였으며, 천공간격은 중횡으로 각각 1m로 계획하였다. TA1 구간과 마찬가지로 측벽 및 아치부에 대해서만 단면별로 10공씩 천공하여 시험주입을 실시하였다(Table 9).

포틀랜드 시멘트: 물과 시멘트의 배합비 5:1부터 주입을 시작하였으며 1차, 2차로 구분하여 격공으로 주입하였다. 주입압력은 초기에 5kgf/cm²에서 시작하여 점차 높은 압력으로 주입하여 10kgf/cm²에서 종료하였다. 총 40공을 주입하였으며 대다수의 주입공에서는 공당 주입량이 1~5ℓ로 주입이 잘되지 않았으며 시멘트량은 1차 주입시 총계

도수터널의 차수 그라우팅 현장시험

Table 8. Determination of RMR value for the after-grouting test, TA1

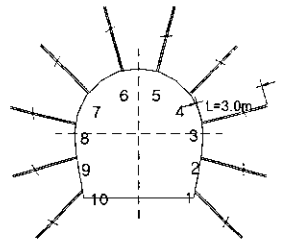
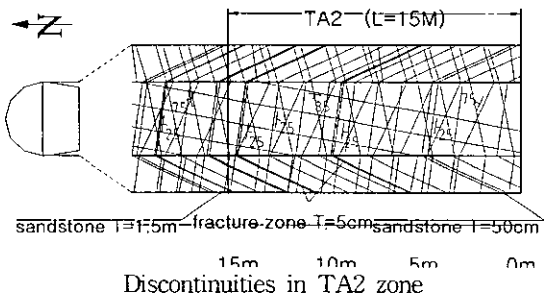
Test Number		TA1		
Rock name		Sedimentary Rock		
UCS(MPa)		50~100		
RQD(%)		25~50		
Joint set number		set 1	set 2	set 3
Joint orientation		N80W/ 25SW	N60W/ 75NE	N10E/ 85NW
Joint spacing(cm)		<6	6~20	6~20
Joint condition	Continuity(m)	>20	>20	>20
	Separation(mm)	1~5	0.1~1	0.1~1
	Roughness	Sm	sRf	sRf
	Filling(mm)	Sf <5	Sf <5	Sf <5
	Weathering	MW	SW	SW
Groundwater		wet~drip		
RMR		32		
Remark - Sm: smooth, sRf: slightly rough, Rf: rough, Sf: soft, SW: slightly weathered, MW: moderately weathered				



ting hole arrangement for TA1 (inclined 40 degree from tunnel axis)

Table 9. Determination of RMR value for the after-grouting test, TA2

Test Number		TA2			
Rock name		Sedimentary Rock			
UCS(MPa)		50~100			
RQD(%)		25~50			
Joint set number		set 1	set 2	set 3	set 4
Joint orientation		N80W/ 25SW	N60W/ 75NE	N10E/ 85NW	N80E/ 75NW
Joint spacing(cm)		<6	6~20	20~60	<6
Joint condition	Continuity(m)	>20	>20	>20	>20
	Separation(mm)	1~5	0.1~1	0.1~1	1~5
	Roughness	Sm	sRf	sRf	Sm
	Filling(mm)	Sf >5	Sf <5	Sf <5	Sf <5
	Weathering	MW	SW	SW	SW
Groundwater		flow			
RMR		27			
Remark - Sm: smooth, sRf: slightly rough, Rf: rough, Sf: soft, SW: slightly weathered, MW: moderately weathered					



Grouting hole arrangement for TA2 (normal to tunnel wall)

17.2kg, 2차 주입시에는 14.3kg으로 2차 주입시 조금 감소된 경향을 보였다.

마이크로 시멘트 : 주입재의 배합비는 마이크로 시멘트 : 물 = 5:1부터 주입을 시작하였으며 주입압력은 10kgf/cm²에서 종료하였다. 총 40공중 1개공은 인접공 주입시 주입재가 누출되어 폐쇄되어 39개 공에 대해서만 주입이 이루어졌다. 각 공별 주입량은 3~15ℓ로 소량 주입되었으며 8개 공에서는 24~84ℓ로 다소 주입이 양호했으나 주입시 인접 절리틈으로 주입재가 누출되었다.

마이크로 시멘트+규산소다 : TA1구간의 주입과 유사하게 주입시 전반적으로 주입이 원활하지 못하였으며 일부 공에서는 주입재가 주입호스 내에서 역류하면서 겔화되어 호스가 막히는 경우가 빈번하여 각 공별 주입량은 정확히 측정되지 못하였다.

우레탄 : TA1구간과 동일하게 배합비는 A액:B액 = 1:3으로하여 주입을 실시하였으며 총40공중 32공에서는 5~10kg의 우레탄이 주입되었으나 나머지 8개 공에서는 20~75kg까지 많은 양이 주입되었는데

이들 공에서도 주입재의 누출이 발생하였으나 겔타입이 짧아 발포되면서 누출부에 대한 효과적인 주입작업이 이루어 졌다. 공별 평균주입량은 10kg으로 경사천공 구간에 비해 다소 적었다.

굴착후 그라우팅 시험 결과

Table 10은 굴착후 그라우팅 시험에서 각 구간별 주입전후 유입량 측정결과로서 우레탄의 경우가 가장 주입이 잘 이루어 졌으며 그에 따라 유입수의 저감율이 가장 우수한 반면 포틀랜드 시멘트는 저감율이 가장 낮았다. 그러나, 주입재료의 단위 무게당 유입수 저감율을 분석한 결과 포틀랜드 시멘트가 가장 우수한 반면 우레탄이 가장 불리한 것으로 나타났다. 이 결과로 볼 때, 포틀랜드 시멘트는 입자의 크기가 커서 주입이 원활하지 못하였으나 우레탄은 암반절리에서의 주입이 가장 효율적으로 이루어지고 있음을 알 수 있다. 단위 유입수량에 대한 주입재의 주입량도 시멘트에 비하여 우레탄이

Table 10. Results of after-grouting tests

Grout used	Test No.	Grouting stage	Number of holes	Grout amount (kg)	Grout /inflow (kg/ℓ/min)	Inflow (ℓ/min)		Reduction rate(%)	Unit reduction rate(%/kg)
						Before	After		
Portland cement	TA1	1	20	21.8	3.69	16.6	11.1	33.1	0.54
		2	20	39.5					
	TA2	1	20	17.2	2.42	13.0	9.4	27.7	0.88
		2	20	14.3					
Micro cement	TA1	1	20	32.1	5.86	9.1	8.1	11.0	0.21
		2	20	21.2					
	TA2	1	20	50.8	2.73	66.0	16.3	75.3	0.42
		2	20	129.2					
Micro cement -sodium silicate	TA1	1	20	104.9	na	7.3	6.9	54.8	na
		2	20	na					
	TA2	1	20	na	na	33.2	25.4	22.6	na
		2	20	na					
Urethane	TA1	1	19	345.0	14.29	40.6	2.9	92.9	0.16
		2	15	235.0					
	TA2	1	20	254.0	143.60	2.5	0.03	98.8	0.28
		2	16	105.0					

상대적으로 많았는데 특히 우레탄 TA2의 경우는 유입수가 매우 낮음에도 불구하고 많은 양이 주입되어서 차수 효율 측면에서 비경제적일 것으로 사료된다. 또한, 동일 주입재에서의 천공방향에 대한 주입효율은 경사천공(TA1)에서의 주입이 수직천공(TA2)에서의 주입보다 단위 무게당 유입수 저감율 측면에서 불리함을 알 수 있었다.

압밀그라우팅 시험

라이닝 콘크리트 설치 후에 압밀그라우팅 시험이 총 5개 구간에서 실시되었는데 TC1, TC2 구간은 화강암류가 분포하며 특히 TC2 구간은 폭 8m의 심하게 파쇄된 단층대내에 위치한다. TC1 구간은 3조의 절리가 발달하며 RMR값이 19로 매우 불량한 암반상태이고 TC2 구간은 RMR값이 9로 전체 시험구간 중 가장 불량한 암반상태를 보였다.

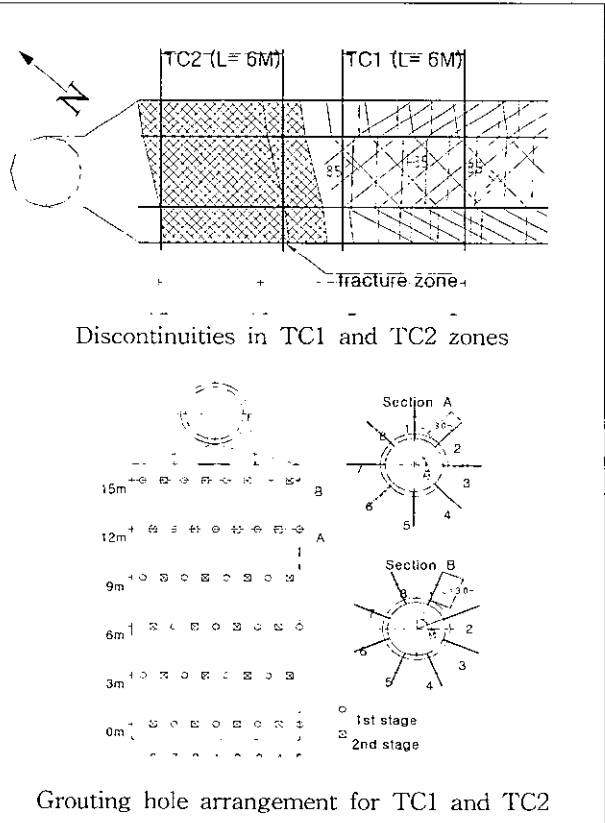
화강암 구간에서 수행된 TC1 및 TC2 시험에서의 천공은 터널 축에 수직으로 암반표면에서 3m 심도로 1단면에 8공씩 터널 종방향으로 3m간격으로 실시하였다. 공의 배열은 주입단계에 따른 효과를 비교하기 위해 본 구간에서는 2단계로 나누어 천공하고 주입하도록 계획하였다(Table 11).

TC1 구간에는 포틀랜드 시멘트를 주입재로 하였으며 물과 시멘트의 배합비는 주입전 측정된 각 공별 루전값에 따라 10:1~5:1의 묽은 배합(건설교통부, 1997)에서 시작하여 점차 짙은 배합으로 변경하였으며 주입압력은 3~5kgf/cm²의 저압에서 시작하여 점차 높은 압력으로 주입하여 20kgf/cm²에서 종료하였다. 총 24공을 1차, 2차로 구분하여 격공으로 주입하였으며 주입된 시멘트의 양은 1차 주입시에는 610kg이나 2차 주입시에는 225kg으로 크게 감소하였다.

TC2 구간에는 마이크로 시멘트를 주입재로 하

Table 11. Determination of RMR value for the consolidation grouting tests, TC1 and TC2

Test Number	TC1			TC2
Rock name	Granitic Rock			Granitic Rock
UCS(MPa)	50~100			25~50
RQD(%)	<25			<25
Joint set number	set 1	set 2	set 3	set 1
Joint orientation	N80W/ 85NE	N16E/ 85NW	N50E/ 35SE	N35E/ 85SE
Joint spacing(cm)	6~20	6~20	<6	<6
Joint condition	Continuity(m)	>20	>20	>20
	Seperation	1~5	1~5	>5
	Roughness	Sm	Sm	Sm
	Filling(mm)	Sf<5	Sf<5	Sf>5
	Weathering	MW	HW	MW
Ground water	Flow			Flow
RMR	19			9
Remark - Sm: smooth, sRf: slightly rough, Rf: rough, Sf: soft, SW: slightly weathered, MW: moderately weathered, HW: highly weathcred				



였으며 TC1 구간과 동일한 방법으로 최고압력 20kgf/cm²까지 주입을 실시하였다. 총 24공을 1차, 2차로 구분하여 격공으로 주입하였으며 각 공별 주입량은 2ℓ ~ 766ℓ로 공에 따라 큰 차이를 보였다. 주입된 시멘트의 양은 1차 주입시 932kg, 2차 주입시 549kg으로 다소 감소하였다.

TC3 구간은 화산암류인 유문암이 분포하는 구간으로 4개의 절리조가 발달하며 RMR 값이 42로 양호한 암반상태를 보이나 지하수의 유입량이 많은 구간이다. 천공은 터널 축에 수직으로 벽면에서 3m 깊이로 천공하였으며 1단면에 6공씩, 터널 종방향으로 3m간격으로 천공하였다(Table 12).

각 공의 천공 및 주입순서는 주입단계에 따른 효과를 확인하기 위해 4단계로 구분하여 실시하였다. 포틀랜드 시멘트를 주입재로 하여 물:시멘트 비율 묽은 배합에서 시작하여 점차 진한 배합으로 변경하였으며 초기 배합비는 주입전 각 공별로 측정

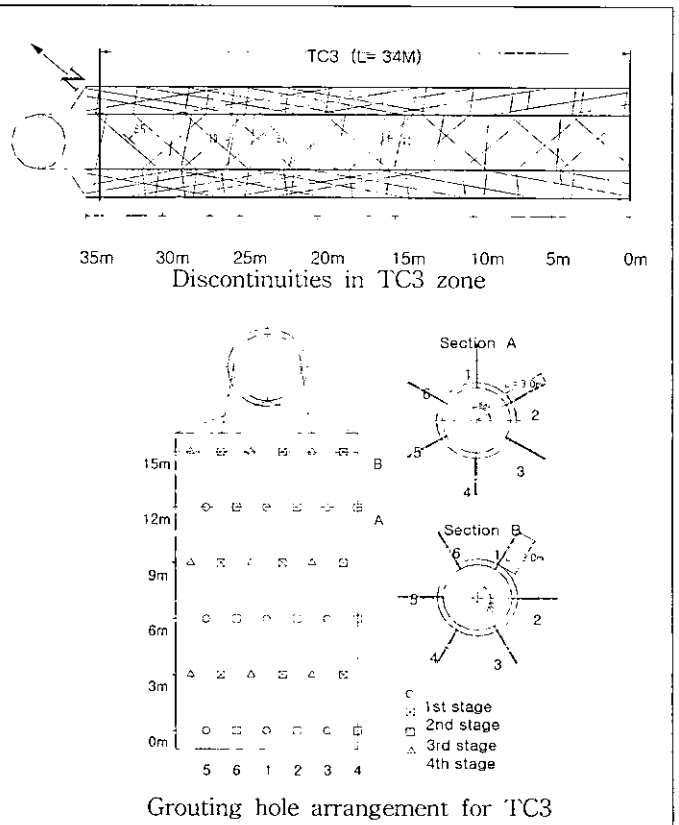
한 루전값에 따라 결정하였으며 주입압력은 저압에서 시작하여 20kgf/cm²의 압력에서 종료하였다. 총 72공을 4단계로 구분하여 주입하였으며 1차 주입시 1단면에 3공씩 6m간격으로 주입하여 주입공 간격을 단계별로 좁혔다. 주입된 시멘트의 양은 1차 주입시 3,916kg, 2차 주입시 5,283kg, 3차 주입시 2,207kg, 4차주입시 414kg으로 점차 감소하는 경향을 보였다.

상호 인접한 TC4 및 TC5구간은 퇴적암류인 세일이 분포하며 유사한 지질조건을 보인다. 층리와 같은 주향인 N60°W/80°NE 방향으로 단층 2개가 발달하고 있다. 각각 3개의 절리조가 발달하며 RMR값은 각각 27과 26으로 불량한 암반상태를 보인다(Table 13).

천공은 터널 축에 수직으로 암반표면에서 3m 깊이로 천공하였으며 1단면에 6공씩, 터널 종방향으로 1.5m간격으로 천공하였다. 천공 및 주입의 순

Table 12. Determination of RMR value for the consolidation grouting test, TC3

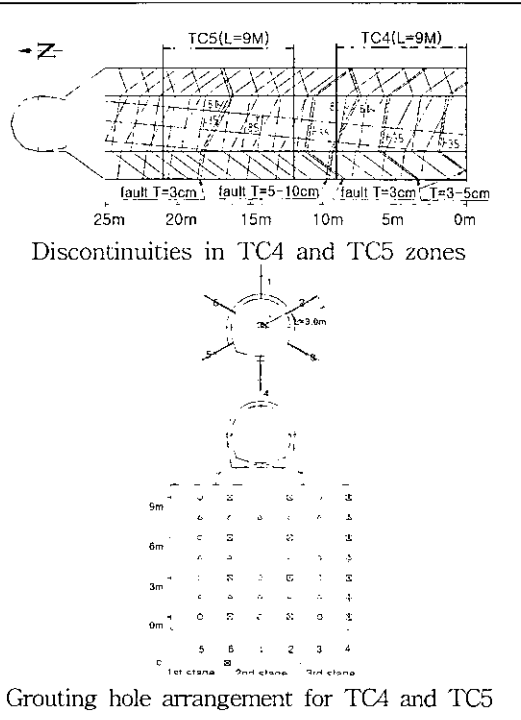
Test Number	TC3				
Rock name	Volcanic Rock				
UCS(MPa)	100~250MPa				
RQD(%)	50~75				
Joint set number	set 1	set 2	set 3	set 4	
Joint orientation	N60E/ 10NW	N55E/ 10SE	N80W/ 85SW	NS/ 85E	
Joint spacing(cm)	6~20	6~20	20~60	6~20	
Joint con- dition	Continuity(m)	>20	>20	>20	>20
	Seperation	0.1~1	1~5	1~5	1~5
	Roughness	sRf	Rf	sRf	sRf
	Filling(mm)	Sf<5	Sf<5	Sf<5	Sf<5
	Weathering	SW	SW	MW	MW
Ground water	Flow				
RMR	42				
Remark - Sm: smooth, sRf: slightly rough, Rf: rough, Sf: soft, SW: slightly weathered, MW: moderately weathered, HW: highly weathered					



도수터널의 차수 그라우팅 현장시험

Table 13. Determination of RMR value for the consolidation grouting tests, TC4 and TC5

Test Number		TC4			TC5		
Rock name		Sedimentary Rock			Sedimentary Rock		
UCS(MPa)		50~100			50~100		
RQD(%)		<25			<25		
Joint set number		set 1	set 2	set 3	set 1	set 2	set 3
Joint orientation		N80W/ 35SW	N60W/ 80NE	N5E/ 85NW	N80W/ 35SW	N60W/ 80NE	N5E/ 85NW
Joint spacing(cm)		<6	6~20	6~20	<6	6~20	6~20
Joint condition	Continuity(m)	>20	>20	>20	>20	>20	>20
	Seperation	1~5	0.1~1	0.1~1	1~5	1~5	0.1~1
	Roughness	sRf	sRf	sRf	sRf	sRf	sRf
	Filling(mm)	Sf>5	Sf<5	Sf<5	Sf<5	Sf<5	Sf<5
	Weathering	MW	SW	SW	MW	SW	SW
Ground water		Wet~Drip			Wet~Drip		
RMR		27			26		
Remark - Srf: smooth, sRf: slightly rough, Rf: rough, Sf: soft, SW: slightly weathered, MW: moderately weathered, HW: highly weathered							



서는 3단계로 구분하여 실시하였는데, 포틀랜드 시멘트를 주입재로 하여 주입전 각 공별로 측정된 루전값에 따라 초기 배합비를 10:1~3:1부터 시작하여 점차 진한 배합으로 변경하였으며 주입은 10kgf/cm² 압력에서 종료하였다. 총 42공을 3단계로 구분하여 주입하였으며 1, 2차 주입시에는 1단면에 3공씩 3m 간격으로 주입하였으며 3차 주입시에는 1단면에 6공씩 주입하였다.

압밀그라우팅 시험 결과

전술한 바와 같이 TC1 및 TC2구간은 2단계로, TC3 구간은 4단계로, TC4 및 TC5구간은 3단계로 구분하여 천공 주입한 결과 각 단계가 진행될수록 Table 14와 같이 전체적으로 시멘트의 주입량 및 유입량이 감소하는 경향을 보였다. 유입수량이 많았던 TC2 구간에서는 마이크로시멘트를 주입하였는데 상대적으로 유입수 저감효율이 높았으며 보통 시멘트의 경우도 주입단계를 증가할 수록 유입수 저감효율이 증가하는 경향을 보였다. TC3 및 TC4 구

간에서는 유입수량에 비하여 상대적으로 다량의 주입재가 사용되었으며, 전반적으로 굴착후 그라우팅 시험에 비하여 주입재 단위무게당 주입수 저감효과는 상당히 낮은 것으로 나타났다.

토론 및 결론

터널의 차수그라우팅 효과를 확인하기 위하여 영천댐 도수터널 건설공사 중에 현장 그라우팅 시험을 수행하였다. 시험은 그라우팅 시기에 따라 굴착전, 굴착후 및 콘크리트 라이닝이 설치된 이후로 구분하여 주입재료, 암종 및 지질인자, 그라우팅공의 천공방향 및 주입단계에 따른 효과를 비교하도록 계획하였으며 그 결과 분석하여 다음과 같은 결론에 도달하였다.

1. 암반터널 차수그라우팅의 효과는 포틀랜드 시멘트, 마이크로 시멘트, 마이크로 시멘트+규산소다 및 우레탄의 4가지의 주입재료 중 우레탄이 가장 높은 차수효과를 보였다. 이는 우레탄이 용액형으로 암반의 미세한 균열까지 침투가 가능하고, 발포

Table 14. Results of consolidation-grouting tests

Test number (grout)	Length of test zone (m)	Grouting stage	Number of holes	Cement amount (kg)	Cement /inflow (kg/ℓ/min)	Inflow (ℓ/min)		Inflow reduction rate(%)	Unit reduction rate(%/kg)
						Before	After		
TC1 (pC)	15	1	12	610	7.59	110	78	29.1	0.05
		2	12	225			na	na	na
TC2 (mC)	15	1	12	932	1.97	752	252	66.5	0.07
		2	12	549			31	95.9	0.06
TC3 (pC)	15	1	15	3,916	27.94	423	247	41.6	0.01
		2	18	5,283			50	88.2	0.01
		3	18	2,207			55	87.0	0.01
		4	21	414			1.25	99.7	0.01
TC4 (pC)	9	1	12	369	10.15	54	31	42.6	0.12
		2	12	85			13	75.9	0.17
		3	18	94			24	55.6	0.10
TC5 (pC)	9	1	12	336	3.73	176	145	17.6	0.05
		2	12	162			161	8.5	0.02
		3	16	158			109	38.4	0.06

형으로 젤타임이 짧고 지하수에 의한 회석이 적어 주입재의 누출이 억제되는 재료의 성질에 기인한 것으로(최제인, 1998) 사료되며, 이와 같은 특성으로 굴착후 그라우팅의 경우와 같이 터널 주변의 절리를 통하여 많은 지하수가 유입되는 시기에 특히 효과적인 것으로 평가된다.

2. 포틀랜드 시멘트나 마이크로 시멘트는 젤타임이 긴 관계로 굴착후 그라우팅의 경우와 같이 지하수가 지속적으로 유입되는 시기에는 주입재의 회석과 누출로 인하여 차수효과가 떨어지지만 투수성이 낮은 암반이나 콘크리트 라이닝과 같은 1차적인 지하수 차단막이 설치된 경우에는 높은 차수효과를 기대할 수 있었다. 즉, 터널 굴착전 시행하는 굴착전 그라우팅이나 콘크리트 라이닝 설치후 시행하는 라이닝후 그라우팅 시에는 포틀랜드 시멘트나 마이크로 시멘트와 같은 현탁액형 주입재로도 높은 차수효과를 기대할 수 있으며, 지하수 유출이 상대적으로 많은 굴착후 그라우팅시에는 젤타임이 짧고 발포성이 우수한 용액형의 우레탄이 높은 차수효과를 보이게 된다.

3. 그라우팅 시기에 따른 차수효과는 굴착전 그라우팅 -> 콘크리트 라이닝후 그라우팅 -> 굴착후 그라우팅 순으로 나타나 굴착전 차수그라우팅을 시행하는 것이 가장 효과적인 것으로 판단된다.

4. 동일한 재료 및 시기에 차수그라우팅을 시행하더라도 지반의 지질조건에 따라 차수효과 차이를 보였으며 연구대상 지역에서는 화강암 및 화산암 지반에 비해 퇴적암 지반에서 낮은 차수효과를 보였다. 셰일과 같은 퇴적암이 분포하는 지반에서 상대적으로 차수효과가 낮게 나타나는 것은 지반의 특성상 미세한 균열이 발달하고, 불연속면내에 점토와 같은 충전물이 주입재의 침투를 저하시키기 때문이라 사료된다.

5. 차수효과는 전체 RMR값과는 직접적인 상관성이 없는 것으로 확인되었으나, RMR 분류인자 중간극은 차수효과에 영향을 미치는 것으로 확인되었다. 이는 전체 RMR값에서 간극에 대한 값이 차지하는 비율이 6%에 불과하기 때문인 것으로 사료된다.

6. 그라우팅공의 천공방향은 주입효과에 직접적

인 영향을 주지 않으며 주입방법은 천공 및 주입의 단계를 다단계로 세분하여 초기에는 공간격을 넓게 하여 주입한 후 점차 좁혀가는 방법이 높은 차수효과를 기대할 수 있는 것으로 판단된다.

사 사

본 연구를 위하여 자료를 제공한 한국수자원공사에 감사드린다.

참 고 문 헌

- 건설교통부, 1997, 지반보강용 마이크로시멘트 및 실리카졸의 실용화 연구
- 김덕근, 1999, 암반터널 차수그라우팅의 효과에 대한 연구, 이학석사학위논문, 경북대학교 대학원, 1-100.
- 오진변, 1997, 그라우팅재의 젤타임 및 차수효과에 관한 실험적 연구, 공학석사학위논문, 인하대학교 산업대학원, 1-48.
- 오인섭, 정국성, 1975, 한국지질도(1:50,000) 기계도폭 및 설명서, 국립 지질 광물 연구소
- 장기홍, 고인석, 박희인, 지정만, 김항묵, 1978, 한국 지질도(1:50,000) 천지도폭 및 설명서, 자원개발 연구소
- 장기홍, 고인석, 이재영, 김상욱, 1977, 한국지질도 (1:50,000) 구산동도폭 및 설명서, 자원개발 연구소
- 최제인, 1998, 우레탄 공법에 의한 터널 지반 보강에 대한 연구, 공학석사학위논문, 서울산업대학교 산업대학원, 1-71.
- 한국수자원공사, 1991, 영천댐도수로 건설사업 실시 설계 지질 및 재료원조사 보고서
- Bieniawski, Z. T., 1989, Engineering Rock Mass Classification. A Wiley-interscience Publication, 29~90.

김덕근

한국수자원공사 조사기획처 지하수부
306-711 대전광역시 대덕구 연축동 산6-2
Tel: 042)629-2731 Fax:042)629-2749
E-mail : dgkim@kowaco.or.kr

김교원 (통신저자)

경북대학교 자연과학대학 지질학과
702-701 대구광역시 북구 산격동 1370
Tel: 053)950-5357 Fax: 053)950-6344
E-mail : gyokim@knu.ac.kr
Home page : <http://bh.knu.ac.kr/~gyokim>