

감아굽힘 장치를 이용한 스프링백 비의 측정에 대한 역학적 검토

김용우*

A Discussion on Measurement of Springback Ratio Using Winding Bend Rig

Kim Yong-woo*

Abstract

To measure springback ratio of thin sheet or plate, winding bend rig is made. It bends a specimen with keeping its curvature constant and measures the bending angles before and after release of bending load. To check the performance of the bend rig, we calculated the bending moment by two ways which are based on simple beam theory. One is that the bending moment is calculated by using the results of bending test, and the other is that the moment is calculated by using the results of tensile tests. The former may entails the effect of the friction between bending pin of the rig and the surface of specimen, but the latter does not contain any effects of the friction since the bending moment is obtained by using tensile tests. Nevertheless, the values of the two bending moments shows the same level of bending moment, which implies that the friction does not influence on the value of springback ratio in spite of the presence of friction within the scope of the test performed in this experiment. This phenomenon is explained theoretically by using moment equilibrium.

Key Words : Winding Bend Rig(굽힘시험장치), Springback Ratio(스프링백 비), Bending Moment(굽힘모멘트), Bending Angle(굽힘각), Bending Speed(굽힘속도), Friction(마찰)

1. 서론

판재성형(sheet forming)은 소성변형을 이용하는 가공으로서 대부분 굽힘 변형을 포함하고 있다. 굽힘가공은 인장력이나 압축력의 부가, 또는 롤포밍(roll forming) 등을 제외하면 대체로 다음의 세 가지로 대별할 수 있다¹⁾³⁾. 첫째,

눌러 굽힘(press bending)방식은 한 쌍의 펀치(punch)와 다이에 의한 형굽힘(die bending)으로 판재의 프레스 가공에 많이 사용된다. 둘째, 감아 굽힘(winding bend)방식은 재료의 한쪽 끝을 고정시키고 고정된 형의 표면을 따라 이동하는 공구로 재료를 감아 성형하는 가공으로 관이나 형재의 굽힘에 자주 사용된다. 셋째, 보내기 굽힘(roll

* 순천대학교 공과대학 기계·자동차공학부
(kyw@sunchon.ac.kr)

bending)은 재료를 세 개의 롤 사이로 통과시키면서 재료를 연속적으로 굽히는 방식으로 주로 두꺼운 판을 일정 곡률로 굽힐 때 사용된다.

판재의 굽힘변형은 중립축을 중심으로 안쪽에는 압축변형을, 바깥쪽에는 인장변형을 동반한다. 이 때, 굴곡부의 최외곽에 균열을 발생시키지 않고 도달할 수 있는 최대 변형률을 파악한다든가 또는 스프링백 비(springback ratio)를 측정함으로써 제품설계시의 제한조건을 알 수 있다.

본 연구에서는, 재료의 스프링백 비를 쉽게 측정할 수 있으면서 135°까지 굽힐 수 있는 감아굽힘 시험장치⁽⁴⁾를 제작하였고 이 장치를 사용한 스프링백 비의 측정에 있어 마찰력에 의한 영향을 살펴보기 위해 굽힘과정을 역학적 인 측면에서 고찰하였다.

2. 여러 가지 굽힘 방식

굽힘시험은, 굽힘에 대한 재료의 저항력(굽힘강도), 재료의 탄성계수 및 탄성에너지를 결정하기 위한 굽힘저항(bending resistance)과 전성, 연성, 그리고 균열(cracking)의 유무를 시험하는 균열시험(bending cracking test)으로 분류할 수 있다. 특히 굽힘 균열시험은 굽힘가공의 적합성 여부를 판단하기 위한 시험이다.

KS B 0804-77⁽⁵⁾, JIS Z 2248-75⁽⁶⁾ 및 ASTM B 194-95⁽⁷⁾ 등에 규정된 굽힘시험은 시편을 규정의 안쪽 반지름으로 굽힌 각도가 규정의 수치로 될 때까지 구부려서 굴곡부의 바깥쪽에 터짐 및 기타 결점의 유무를 조사할 때 쓰인다. 금속 재료의 굽힘시험 방법에는 다음과 같은 것들이 사용된다.

2.1 눌러 굽히는 방법

- 시험편을 두 개의 받침에 얹고, 그 중앙부에 누름쇠를 대고 서서히 하중을 가하여 규정된 모양으로 굽히는 방법(Fig. 1(a)).
- Fig. 1(a)의 방법을 사용하여 170°까지 굽힌 후, 규정된 안쪽 반경의 2배 두께의 삽입물을 사용하여 시험편을 누르는 방법(Fig. 1(b)).
- Fig. 1(a)의 방법을 사용하여 170°까지 굽힌 후, 시험편을 눌러 밀착시키는 방법(Fig. 1(c)).

2.2 감아 굽히는 방법

Fig. 2에서와 같이, 시험편이 규정된 모양이 되도록 서서히 하중을 가하여 시험편을 축 또는 다이에 감아 굽히

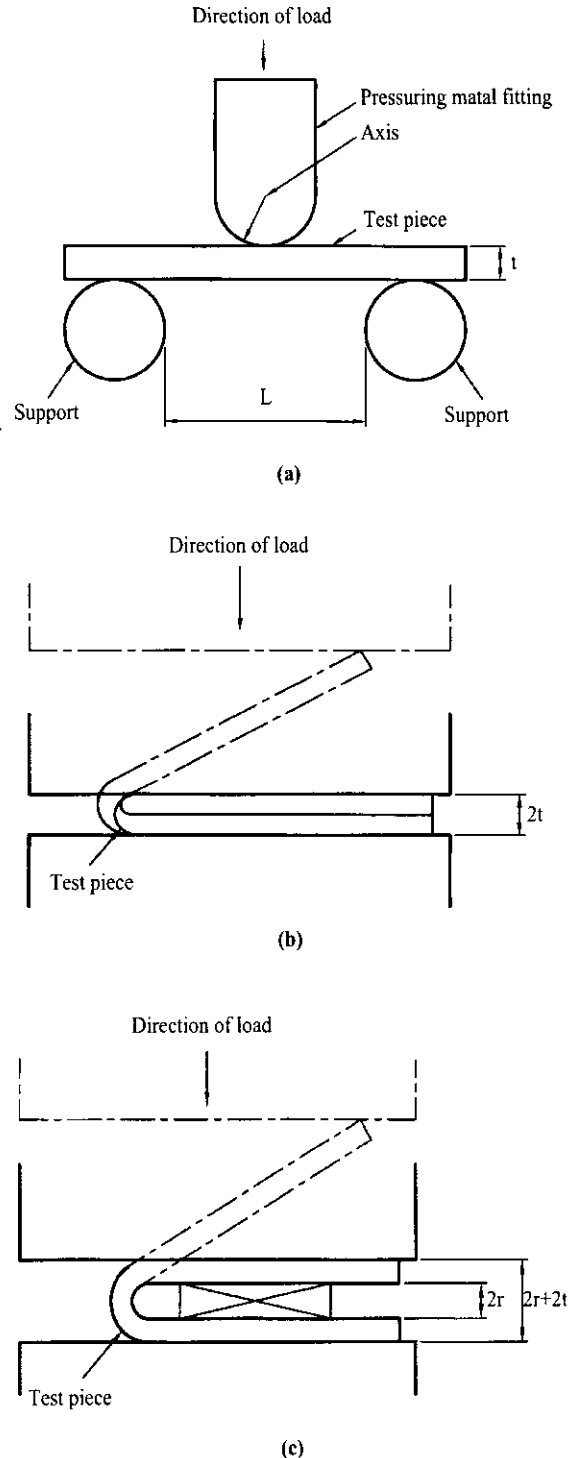


Fig. 1 Pressing bend methods for metallic materials^(5,6)

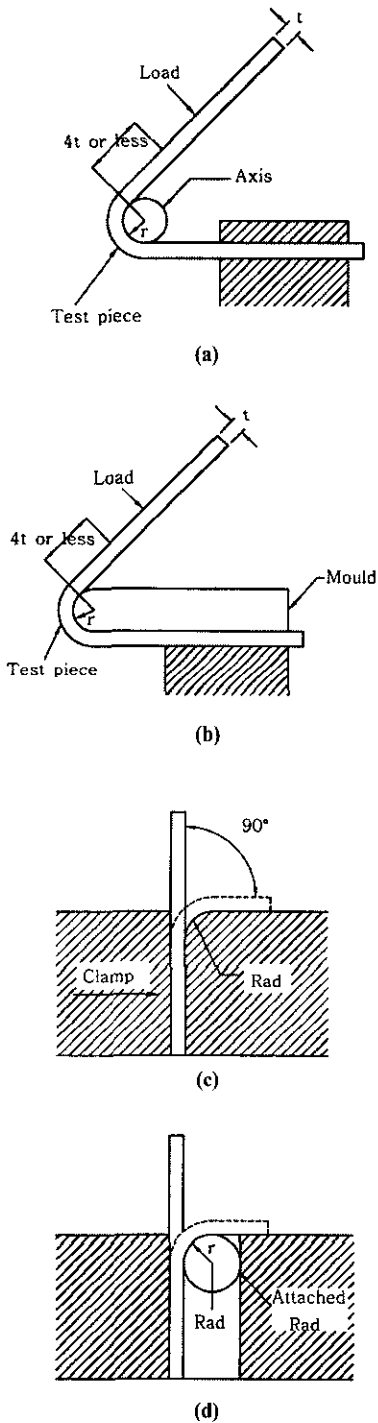


Fig. 2 Winding bend methods for metallic materials: (a) and (b) are quoted from KS⁽⁵⁾ and JIS⁽⁶⁾, and (c) and (d) from ASTM⁽⁷⁾

는 방법.

2.3 V 블록법

Fig. 3처럼 시험편을 V 블록 위에 놓고, 그 중앙부에 누름쇠를 대고 서서히 하중을 가하여 규정된 모양으로 구부리는 방법.

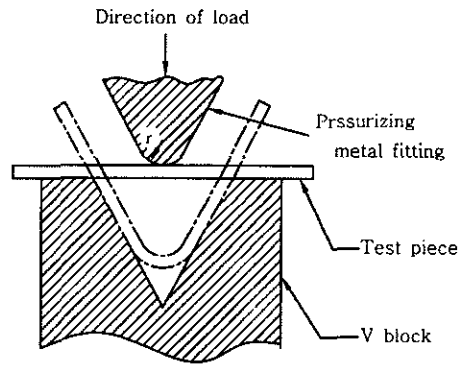


Fig. 3 V-block method for bend test⁽⁸⁾

3. 굽힘시험에 사용한 이론

본 연구에서는 스프링백 비를 측정하기 위하여 감아 굽히는 방식의 굽힘장치를 제작하였다. 굽힘 보의 거동을 해석하는 데 비탄성 이론을 사용하였는데 이것의 가정은 다음과 같다.

- 재료의 인장과 압축시의 성질은 동일하다.
- 축방향의 힘과 전단력의 효과는 굽힘 모멘트의 효과에 비하면 무시할 수 있다.
- 평면인 단면은 변형 후에도 평면을 유지한다.
- 굴곡부의 최외곽에 균열이 발생할 때의 변형률은 단순인장시험시의 과단 변형률과 같다.
- 중립면은 단면의 도심을 통과한다.
- 변형률 속도의 효과는 무시한다.

위의 가정을 바탕으로 두께 t 인 보의 소성굽힘을 고려해 보자. Fig. 4와 같이 굽힘 모멘트를 가하여 소성 변형을 일으킨 후(이 때의 굽힘각은 θ_1 이고 중립축의 곡률 반경이 R_1), 하중을 제거하면 보는 탄성복원에 의해 굽힘각은 θ_2 로, 중립축의 곡률반경은 R_2 로 된다. Fig. 5는 이와 같은 스프링백 현상이 일어나는 과정을 응력-변형률 선도로 표현한 것이다. 이 때, 스프링백 비 K 는 다음과 같이 정의된다.

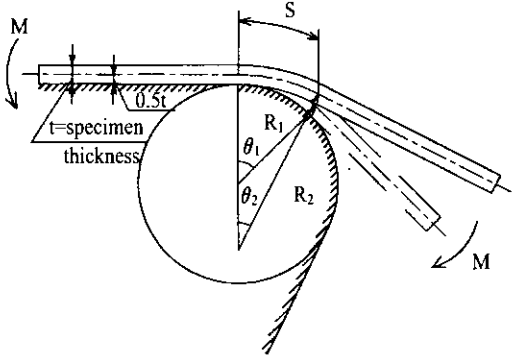


Fig. 4 Springback of sheet and plate

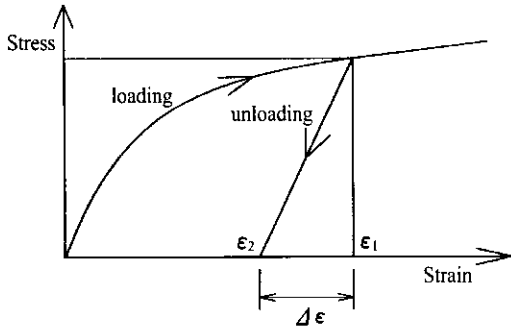


Fig. 5 Stress-strain curve before and after release of load

$$K = R_1 / R_2 \quad (1)$$

식(1)을 달리 표현하면 다음과 같다^(8,9).

$$K_B = R_1 / R_2 = \theta_2 / \theta_1 \quad (2)$$

또는,

$$K_T = 1 - MR_1 / EI \quad (3)$$

4. 굽힘시험장치의 구조

Fig. 6과 같은 구조의 감아굽힘 장치를 제작하여 인장시험기로 체인을 잡아당김으로써 시편을 감아 굽히도록 하였다(Photo. 1참조).

5. 실험 방법

5.1 인장 실험

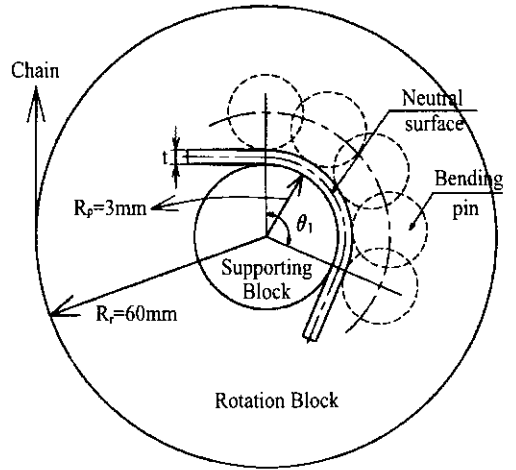


Fig. 6 Schematic of winding bend rig

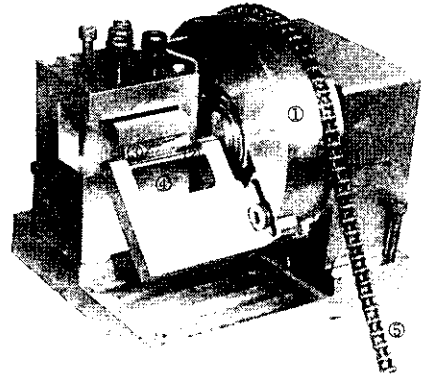


Photo. 1 Winding bend rig

- ① Rotating block, ② Bend pin, ③ Supporting block,
- ④ Specimen, ⑤ Chain (which is connected to the crosshead of UTM)

인장실험을 통하여 재료의 탄성계수와 응력-변형률 선도를 구한다. 본 실험에서는 KS B 0801-1981⁽¹⁰⁾의 13 B 호의 인장시편을 사용하였으며, 1 mm/min의 속도로 인장하였다. 본 실험에서 사용한 시편의 재료는 탄소공구강대 (SK5 M)⁽¹¹⁾로서 다음과 같이 채취하여 사용하였다.

- ① 0.5t, 압연방향에 대하여 0°로 채취
- ② 0.5t, 압연방향에 대하여 90°로 채취
- ③ 0.8t, 압연방향에 대하여 0°로 채취

5.2 굽힘 실험

□ 굽힘시험편:

인장시험편과 동일한 두께의 동일한 재료를 18mm × 65mm의 직사각형으로 가공하여 사용하였다.

□ 시편과 굽힘 핀사이의 틈새를 고려한 굽힘각의 측정:

Fig. 6과 같이 외팔보의 시편이 일정한 곡률반경으로 굽혀지도록, 시편을 일정 곡률반경(R_p)을 갖는 받침대에 얹어 굽힌 다음, 굽힘각(Fig. 6의 θ_1)을 측정하고자 하였다.

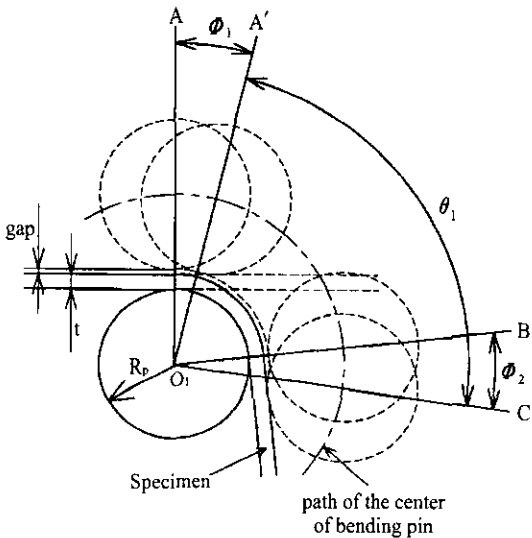


Fig. 7 Bending shape of the specimen when the gap between supporting block and bending pin is present

그러나 실제로는 마찰력을 줄이면서 시편이 받침대와 굽힘핀 사이에서 압축이 되지 않도록 하기 위해 약 0.1~0.3 mm의 틈새를 주고 굽힘실험을 실시하였다. 이 틈새의 효과를 고려하기 위해 틈새를 포함시켜 보의 굽힘변형을 살펴보면 Fig. 7과 같다. Fig. 7과 같이 굽힘핀을 O_1A' 로부터 출발하여 θ_1 만큼 회전시켰을 때 O_1A 와 O_1B 사이에서는 시편이 받침대의 원주(반경 R_p)에 밀착되어 감아지며, 또한 O_1B 와 O_1C 사이에서는 받침대(supporting block)에 밀착된 시편의 최외곽 면(O_1B 상에 있는 굽힘 반경이 $R_p + t$ 인 면)이 굽힘핀(bending pin)과 공통접선을 형성하면서 굽힘핀에 접촉하게 된다고 추정하였다. 따라서 실제적으로 받침대를 따라 굽힘핀이 회전하는 각도는 θ_1 이며, 굽힘시편의 굽힘각은 $\Phi_1 + \theta_1 - \Phi_2$ 임을 알 수 있다. 그러나 Φ_1 과 Φ_2 은 같으므로 실제적인 굽힘시편의 굽힘각은 θ_1 이 된다. 따라서 미소한 틈새의 존재가 굽힘각

을 변화시키지 않는다고 간주할 수 있다.

□ 굽힘 속도(bending speed)

본 연구에서는 굽힘시험장치에서 회전 블록(rotating block)을 회전시키기 위해 만능시험기로 체인을 잡아당기는 속도(V_B)를 '굽힘속도'라고 정의하여 사용한다. 일반적으로 변형률속도가 증가하면 인장강도는 증가하는 경향이 있다. 이와 같은 사실을 감안하여 굽힘시험에서도 변형률속도에 따른 차이를 없애기 위하여 변형률속도를 일정하게 유지하여야 하며 인장시험시의 인장 속도와 동일한 속도 수준으로 굽혀야 한다. 보의 순수굽힘 변형은 보의 단면에 수직인 방향의 응력만을 발생시키는 변형이므로 보의 중립면으로부터 일정 거리에 존재하는 섬유는 인장시험에서와 같이 일축 응력 상태에 있다고 간주할 수 있다. 보의 굽힘변형에서 변형률 속도는 중립면으로부터의 거리에 비례하므로 각 섬유층마다 다르게 된다. 따라서 본 연구에서는 인장측 최외곽의 변형률속도가 인장시험시의 인장 속도가 되도록 다음과 같이 굽힘속도를 계산하여 설정함으로써 변형률 속도에 따른 영향이 최소화되도록 하였다.

굽힘속도를 계산하기 위해 Fig. 6의 굽힘실험장치를 고려한다. Fig. 6은 시간 T 동안에 만능시험기가 체인을 V_B 의 속도로 L 만큼 당겨서, 직선보를 굽힘 변형시킨 상태를 그린 것이다. θ 는 이 때의 굽힘각, V_i 는 보의 인장측 최외곽의 인장속도를 나타낸다. Fig. 6으로부터 다음의 관계식을 얻는다.

$$L = R_p \theta_1 \tag{4}$$

$$\Delta S = (R_p + t)\theta_1 - (R_p + \frac{1}{2}t)\theta_1 = \frac{1}{2}t\theta_1 \tag{5}$$

여기서 R_p 은 회전블록의 반경, R_p 는 받침대의 반경, t 는 보의 두께, ΔS 는 보의 인장측 최외곽에서 인장에 의해 늘어난 길이이다. 따라서

$$T = \frac{\Delta S}{V_i} = \frac{t\theta_1}{2V_i} \tag{6}$$

이다. 그러므로 만능시험기가 체인을 잡아당기는 굽힘 속도는 다음과 같이 표현된다.

$$V_B = \frac{L}{T} = \frac{R_p \theta_1}{\frac{t\theta_1}{2V_i}} = \frac{2V_i R_p}{t} \tag{7}$$

본 실험장치에서의 조건이 $V_f = 1 \text{ mm/min}$, $R_p = 60 \text{ mm}$ 이므로 $t = 0.5 \text{ mm}$ 의 시편의 경우에는 굽힘속도를 $V_B = 240 \text{ mm/min}$ 로 설정하였으며, $t = 0.8 \text{ mm}$ 일 경우에는 굽힘속도를 $V_B = 150 \text{ mm/min}$ 로 설정하였다.

6. 실험 결과의 역학적 검토

6.1 굽힘 모멘트

굽힘 실험으로부터 시편에 가해지는 굽힘 모멘트만을 분리하는 것이 쉽지 아니하므로, 인장 실험에서 얻은 응력-변형률 곡선을 이용하여 굽힘 모멘트를 계산한다. 단면이 폭이 b 이고 두께가 t 인 사각 단면의 보에 작용하는 굽힘모멘트는 다음과 같이 계산할 수 있다⁽⁶⁾.

$$M = 2b(R_p + t/2)^2 \int_0^{\epsilon_1^*} \epsilon \sigma_x d\epsilon \quad (8)$$

여기서 ϵ_1^* 은 인장쪽 최외곽의 변형률로서

$$\epsilon_1^* = \frac{t/2}{R_p + t/2} \quad (9)$$

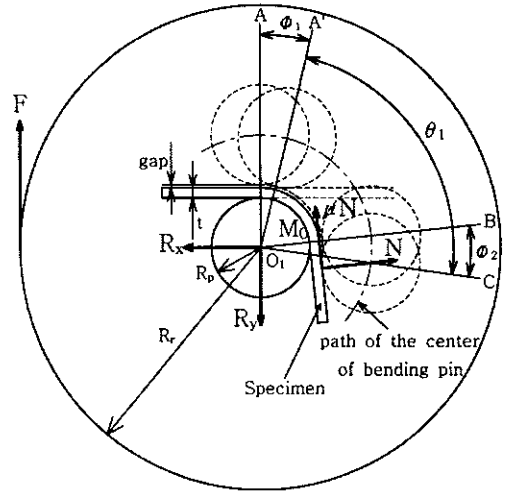
이고, ϵ_2^* 는 압축쪽 최외곽의 변형률인데 가정으로부터 $\epsilon_2^* = -\epsilon_1^*$ 이다.

굽힘실험장치로부터 R_p 가 주어지므로 ϵ_1^* 를 계산할 수 있다. 또한, 굽힘 변형시의 길이방향의 섬유는 일축 응력만을 받기 때문에, 인장시험을 통해 응력-변형률 곡선을 구하여 굽힘 모멘트를 계산할 수 있다. 식(8)의 적분은 사다리꼴 수치적분(trapezoidal rule)을 사용하여 계산하였다.

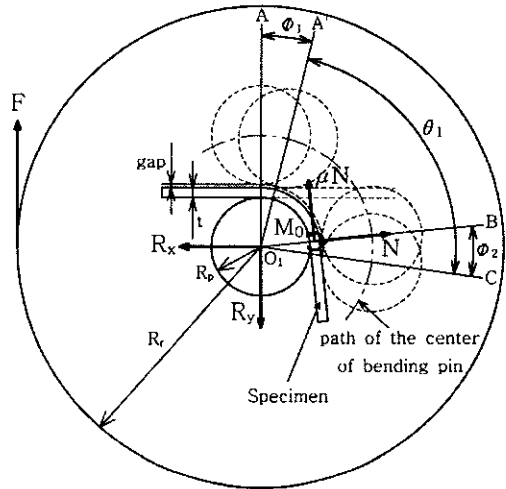
6.2 굽힘 모멘트에 관한 역학적 고찰

본 연구에서는 스프링백 비를 측정하기 위해 두 가지 실험을 실시하였다. 첫째는 인장 실험을 이용한 것이고, 둘째는 굽힘 실험을 이용한 것이다. 이때 사용한 식으로는 인장실험의 경우 식(3)을, 굽힘실험의 경우 식(2)를 사용하였다.

식(2)와 식(3)은 3장에서 보인 바와 같이 동등한 식이다. 만약 식(3)의 굽힘 모멘트를 굽힘 실험에서 정확히 측정할 수 있다면 이를 사용하여 스프링백 비를 구할 수도 있으며, 실험의 일관성 측면에서 더 신뢰성이 있는 데이터를 얻을 수 있을 것으로 판단된다. 이러한 관점에서 굽힘 모멘트의 측정을 위해서는 본 연구를 위해 제작한 굽힘 실험 장치에 대한 역학적 검토가 필요하다.



(a) Free body diagram



(b) Equivalent free body diagram

Fig. 8 Free body diagram

Fig. 8-(a)는 굽힘 실험장치에 대한 자유물체도이며, Fig. 8-(b)는 (a)와 동등한 자유물체도이다. O_1 점에 대한 모멘트 평형방정식을 검토해 보면 다음과 같다.

$$FR_f = M_o + (R_p + \frac{t}{2})\mu N \quad (10)$$

여기서 μ 는 마찰계수, t 는 시편의 두께, M_o 는 시편을 굽히는 데 소요되는 굽힘 모멘트로서 다음과 같이 표현된다.

$$M_o = \frac{t}{2} \mu N + (R_p + t + R_{pin}) N \tan \Phi_2 \quad (11)$$

여기서

$$\Phi_1 = \Phi_2 = \cos^{-1} \left(\frac{R_p + t + R_{pin}}{R_p + t + gap + R_{pin}} \right) \quad (12)$$

이고, R_{pin} 은 굽힘핀의 반경, gap 은 틈새이다.

식(11)로부터, 시편을 굽히는 데 작용하는 굽힘 모멘트 M_o 를 구하려면 시편에 작용하는 마찰력 μN 을 알아야 한다. 그러나 마찰력을 구하는 것은 쉽지 않다. 이런 까닭으로 본 연구에서는 인장 실험을 이용하여 굽힘 모멘트를 계산하였다.

6.3 굽힘 모멘트에 관한 고찰

□ 인장시험 결과를 이용한 굽힘 모멘트의 계산:

인장실험으로부터 얻은 응력-변형률 관계를 식(8)에 대입하여 굽힘 모멘트를 계산할 수 있다. 이렇게 계산한 굽힘 모멘트는 마찰력이 작용하지 않을 때의 굽힘 모멘트 $(M_o^*)_T$ 이다. $(M_o^*)_T$ 를 식(10)의 M_o 대신 사용하면 마찰력 μN 은 다음과 같이 표현된다.

$$\mu N = \frac{FR_r - (M_o^*)_T}{R_p + t/2} \quad (13)$$

여기서 FR_r 은 실험으로부터 측정할 수 있으므로, 식(13)을 이용하여 마찰력 μN 을 계산할 수 있다. 식(13)과 식(11)을 이용하면 수직력 N 은 다음과 같이 표현된다.

$$N = \frac{(M_o^*)_T - \frac{t}{2} \frac{FR_r - (M_o^*)_T}{R_p + t/2}}{(R_p + t + R_{pin}) \tan \Phi_2} \quad (14)$$

□ 스프링백 비를 이용한 굽힘 모멘트의 계산:

굽힘실험으로부터 얻은 스프링백 비($K_B = \theta_2 / \theta_1$)와 식(3)을 이용하여 다음과 같이 굽힘 모멘트 $(M_o)_B$ 를 계산할 수 있다.

$$(M_o)_B = (1 - \frac{\theta_2}{\theta_1}) \frac{EI}{R_1} \quad (15)$$

식(15)의 굽힘 모멘트는 마찰력이 작용할 때의 스프링백 비를 이용하고 있음에 유의할 필요가 있다.

위의 두 가지 모멘트, 즉 $(M_o^*)_T$ 와 $(M_o)_B$ 는 비록 계산 방법이 다르다 할지라도 마찰력이 없다면 역학적으로 동일한 모멘트들이다.

Fig. 9~Fig. 11은 굽힘실험으로 얻은 굽힘각과 회전블록에 작용하는 모멘트($M = FR_r$)와의 관계를 도시한 것이다. 여기에 $(M_o^*)_T$ 와 $(M_o)_B$ 를 함께 도시하였다. Fig. 9와 Fig. 10의 모멘트의 크기가 비슷한 수준인 데 반해 Fig. 11의 모멘트 수준이 이보다 훨씬 큰 것은 시편의 두께 차이에 기인한다. Fig. 9~Fig. 11로부터 다음과 같은 사실을 알 수 있다. 첫째, $(M_o^*)_T$ 와 $(M_o)_B$ 는 거의 동일한 수준의 값을 보여주고 있다. 이는 본 연구에서 실험한 시편의 경우 스프링백 비는 마찰력의 영향을 거의 받지 않고 있음을 의미한다. 이러한 사실은 식(11)의 굽힘 모멘트 M_o 를 구성하는 두 가지의 모멘트 중, 첫 번째 항의 마찰력 모멘트가 두 번째 항의 수직력 모멘트에 비해 매우 작음을 의미한다. 둘째, $M = FR_r$ 과 $(M_o^*)_T$ 또는 $(M_o)_B$

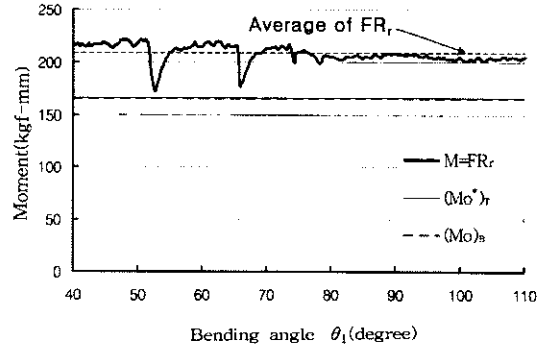


Fig. 9 Comparison of bending moments (SK5 M, 0.5t, 0°)

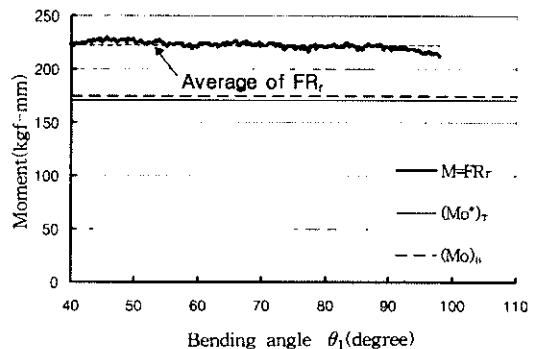


Fig. 10 Comparison of bending moments (SK5 M, 0.5t, 9°)

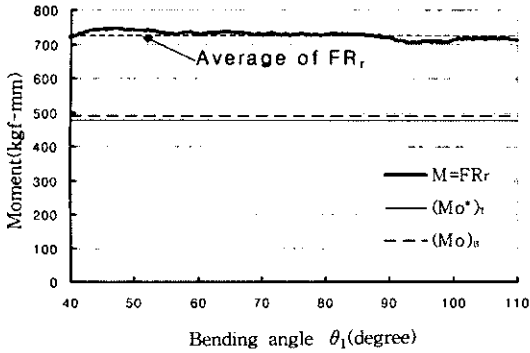


Fig. 11 Comparison of bending moments (SK5 M, 0.8t, 0°)

와의 차이는 식(10)의 두 번째 항의 마찰력 모멘트에 의한 것이며, 이 마찰력 모멘트의 크기는 첫 번째 항의 모멘트 M_o 에 비해 상당히 크다는 사실을 알 수 있다.

위에서의 논의를 Fig. 9의 실험 결과(시편 SK5 M, 0.5t, 0)를 이용하여 정량적으로 살펴보자. 다음은 실험장치로부터 주어지거나 실험에서 측정된 데이터이다.

- $R_p = 3mm, t = 0.5mm, R_{pin} = 3mm$
- $\Phi_1 = \Phi_2 = 14^\circ$
- $FR_t = 210 \text{ kgf-mm}$,
- $M_o = (M_o^*)_t = 166 \text{ kgf-mm}$

이 데이터와 식(13)-(14)로부터 다음을 얻는다.

- $\mu N = 13.5 \text{ kgf}$
- $N = 100 \text{ kgf}$

위의 결과를 이용하여 식(10)과 식(11)의 마찰력 모멘트를 계산하면 각각 다음과 같다.

$$\begin{aligned} \mu N / 2 &= 3.38 \text{ kgf} \\ (R_p + t)\mu N &= 47.4 \text{ kgf} \end{aligned}$$

그러므로

$$\begin{aligned} \frac{t\mu N / 2}{M_o} &= 0.02, \\ \frac{(R_p + t)\mu N}{FR_t} &= 0.23. \end{aligned}$$

즉, 시편을 굽히는 데 필요한 모멘트에 기여하는 마찰력 모멘트는 M_o 의 2%임에 반하여, 장치를 회전시키는 데 필요한 모멘트에 기여하는 마찰력 모멘트는 FR_t 의 23%에

달한다. 또한 앞서와 동일한 방법을 Fig. 10과 Fig. 11의 실험 결과에 적용하여 계산하면 다음과 같다.

- Fig. 10의 경우;

$$\frac{t\mu N / 2}{M_o} = 0.02, \quad \frac{(R_p + t)\mu N}{FR_t} = 0.25$$

- Fig. 11의 경우;

$$\frac{t\mu N / 2}{M_o} = 0.06, \quad \frac{(R_p + t)\mu N}{FR_t} = 0.38$$

즉, 본 연구에서 실시한 실험에서 시편을 굽히는 데 필요한 모멘트에 기여하는 마찰력 모멘트는 M_o 의 2~6% 정도이고, 장치를 회전시키는 데 필요한 모멘트에 기여하는 마찰력 모멘트는 FR_t 의 23~38% 정도이다. 이러한 까닭으로 비록 마찰력이 존재하더라도 시편을 굽히는 모멘트에 미치는 마찰력의 영향은 매우 작다.

7. 결론

두께가 얇은 판재의 스프링백 비를 구하기 위하여 감아 굽힘 방식의 굽힘장치를 제작하고, 인장시험과 굽힘시험을 실시하여 이 굽힘장치를 역학적으로 검토하였다. 이를 위하여 본 연구에서 실시한 실험 결과에 대하여 다음의 두 가지 방법으로 계산한 굽힘 모멘트들을 실제로 가해진 모멘트와 비교하고, 역학적인 검토를 통하여 다음과 같은 결론을 얻었다.

- (1) 굽힘 실험장치로부터 얻은 스프링백 비를 이용하여 계산한 굽힘 모멘트와 인장 실험 결과에 보의 이론을 적용하여 얻은 굽힘 모멘트를 비교한 결과, 전자의 굽힘 모멘트는 마찰력이 작용하는 상태에서 얻은 스프링백 비를 사용하여 구한 것임에도 불구하고 후자의 마찰력을 배제시킨 굽힘 모멘트와 거의 동일하였다. 이는 본 연구에서 사용한 시편의 경우, 스프링백 비가 마찰력의 영향을 거의 받지 않고 있음을 의미한다.
- (2) 모멘트 평형을 이용한 역학적 검토 결과, 시편을 굽히는 데 필요한 모멘트 중 마찰력 모멘트가 차지하는 비율은 무시할 수 있을 정도로 작은 반면, 굽힘 실험 장치의 회전블록을 회전시키는 데 필요한 모멘트

중, 마찰력 모멘트가 차지하는 비율은 무시할 수 없을 정도로 상당히 크다. 이와 같은 이론적 검토는 (1)항에 요약한 실험 결과를 잘 설명해 준다.

후 기

본 연구는 순천대학교 자동차부품 및 소재 연구·개발 센터 및 BK21 지역대학육성 순천대학교사업지단의 지원에 의한 것임.

참 고 문 헌

- (1) 기계공학 편람사전, 한국사전 연구사, 1995.
- (2) 김낙수, 임용택, 진종태, 1994 공업재료가공학, 반도체출판사, 1991.
- (3) Yu, T. X. and Zhang L. C., Plastic Bending -Theory and Application, World Scientific, 1995.
- (4) Selçuk, A. and Rawlings, R. D., "A cantilever-type bend test technique for formability analysis of strip/plate metals", Journal of Testing and Evaluation, Vol. 19, No. 5, pp. 349~358, 1991.
- (5) KS B 0804-1977, 금속재료 굽힘시험방법
- (6) JIS Z 2248-75, Method of Bend Test for Metallic Materials
- (7) ASTM B 194-95, Standard Specification for Copper-Beryllium Alloy Plate, Sheet, Strip, and Rolled Bar
- (8) 김용우, "감아굽힘 실험장치를 이용한 스프링백 비의 측정", 한국공작기계공학회 춘계학술대회 논문집, pp. 88~94, 2000.
- (9) Rolf, R. L. and Patrick, E. P., "Bending and spring-back of aluminum alloy sheet and plate", Formability Topics- Metallic Materials, Symposium on Mechanical Testing, American Society for Testing and Materials, pp. 65~85, 1977.
- (10) KS B 0801-1981, 금속 재료 인장 시험편.
- (11) KS D 3534-1992, 스프링용 스테인리스 강대 (Cold Rolled Stainless Steel Strip for Springs)