

ATM 망에서 자원 예약 방식을 이용한 IP 멀티캐스팅의 성능 분석

봉 은 철[†] · 김 동 일^{††} · 최 영 진^{††} · 양 기 원^{†††} · 오 창 석^{††}

요 약

최근에 인터넷은 시간이 가면 갈수록 실시간 멀티미디어 서비스를 망을 통해서 제공받기 원하고 있다. 이러한 실시간 서비스를 IPOA 환경에서 지원하기 위해 ATM 망에서 RSVP를 이용하고 IP계층에서는 이를 멀티캐스트 서비스로 제공하기 위해 기존의 MARS가 자원 예약 메시지를 처리하도록 그 기능을 확장하도록 함으로써 이질적인 수신자들의 QoS를 보장하는 방식을 제안하였다. 또한 이를 직접 구현한, 간단한 시뮬레이션을 통해 확장된 MARS 서버의 성능을 분석하였다. 시뮬레이션 결과 이질적인 수신자들에게 IP 멀티캐스트 서비스를 제공하기 위하여 RSVP를 적용할 때에는 수신자의 규모와 QoS 변경 요청의 발생 빈도 등을 예측하였다. 이를 통해 망 자원의 불필요한 낭비와 서버의 처리 지연을 줄임으로써 서버의 효율적인 관리 및 이질적인 수신자들의 서비스 품질을 보장할 수 있음을 확인할 수 있었다.

키워드 : 멀티캐스팅, 서비스품질, RSVP, MARS, IPOA

A Performance Analysis of IP Multicasting using Resource Reservation over ATM Networks

Eun-Cheol Bong[†] · Dong-Il Kim^{††} · Young-Jin Choi^{††} · Gi-Won Yang^{†††} · Chang-Suk Oh^{††}

ABSTRACT

With growth of Internet, real time multimedia application services require guarantee of QoS (Quality of Service). However, the existing Internet based on best-effort service is not enough to support those services, so MARS model to support IP multicast over ATM networks and RSVP to provide heterogeneous QoS by resource reservation scheme are proposed. As a simulation result, it is proved that processing delay of MARS is increased and success of resource reservation is decreased as a number of QoS change request of a receiver is increased. Therefore, it is important to provide heterogeneous QoS that distribute a load of MARS caused by convergence of messages and efficiently manage the resource of network as to find out scale of receivers and frequency of QoS change request.

Key word : multicasting, QoS, RSVP, MARS, IPOA

1. 서 론

인터넷의 급격한 확산과 함께 다양한 형태의 새로운 응용 서비스들이 등장하였다. 이러한 응용서비스들은 고속의 데이터 전송과 멀티캐스트 및 QoS(Quality of Service)의 보장을 요구하므로, 기존의 유니캐스트 기반의 최선형 서비스로는 충분하지 못하다[1].

IETF에서는 UNI 3.0/3.1 시그널링 기반의 ATM 망에서 IP 멀티캐스트 서비스를 지원하기 위하여 MARS(Multicast Address Resolution Server) 모델을 제안하였으며, 최선형 서비스만을 제공하는 현재의 인터넷상에서 서비스의 품질

보장을 위해 자원을 예약하는 시그널링 프로토콜인 RSVP를 제안하고 있다[2]. 이러한 RSVP를 MARS 모델에 적용하여 IP 멀티캐스트를 제공하기 위해서는 기존의 MARS에 자원 예약 메시지를 처리할 수 있도록 그 기능을 확장하거나 새로운 QoS 서버를 이용하여 이질적인 수신자들의 서비스 품질을 보장하는 메커니즘이 요구된다.

본 논문에서는 ATM 망에서 QoS가 지원되는 IP 멀티캐스트 서비스를 제공하기 위하여 수신자는 MARS 제어 메시지 교환을 위한 제어 VC(Virtual Circuit)를 사용하여 RSVP의 자원 예약 메시지를 MARS로 전송한다. 그리고 MARS 서버가 이들 자원 예약 메시지를 처리하도록 그 기능을 확장함으로써 MARS 구조에서 RSVP를 지원하는 방식을 분석하였다. 또한 서로 다른 서비스 품질을 요구하는 수신자들에게 완전한 이질성을 보장하는 자원 예약 모델을

[†] 정 회 원 : (주) LG-EDS시애틀
^{††} 정 회 원 : 충북대학교 컴퓨터공학과
^{†††} 정 회 원 : (주)랜택 중앙연구소 전임연구원
논문접수 : 2000년 7월 18일, 심사완료 : 2001년 2월 9일

구현한 후, 시뮬레이션을 통해 수신자 수의 변화에 따라 자원 예약 메시지를 처리하는 MARS의 성능을 비교 분석하였다.

본 논문의 2장에서는 IP 멀티캐스트와 ATM 망에서의 IP 데이터 전송 방법 및 MARS 모델에 대해 살펴보고, 3장에서는 RSVP와 이질적인 수신자들의 자원 예약 모델들을 기술하고, MARS를 이용하여 이질적인 수신자들의 자원 예약 요청을 처리하는 방식에 대해 기술한다. 4장에서는 시뮬레이션을 통해 MARS에서의 수신자 규모에 따른 이질적인 수신자들의 QoS 보장 여부와 MARS의 성능을 분석하고 끝으로 5장에서는 결론을 맺는다.

2. IP 멀티캐스트 모델

인터넷에서 다양한 실시간 멀티미디어 응용들을 효과적으로 처리하기 위해서는 멀티캐스트 전송이 효율적으로 이루어져야 하며 ATM 상에서 이러한 인터넷 서비스를 제공하기 위해서는 IP 멀티캐스트 전송이 지원되어야 한다. 본 장에서는 IP 멀티캐스트 전송 방식과 ATM 망에서 IP 멀티캐스트를 지원하기 위한 방법 그리고 MARS 모델에 대하여 기술한다[4].

2.1 ATM 망에서의 IP 데이터 전송

기존의 IP와 같은 데이터 통신 서비스는 비연결형인데 반하여 ATM은 연결형 방식과 점 대 점(point-to-point) 방식을 기초로 하고 있다. 따라서 ATM 망을 통한 대규모 LAN과 WAN을 상호 연결하기 위해서는 망 계층 프로토콜이 필요하며 IETF에서는 IP를 ATM 상에서 제공하기 위하여 Classical IP over ATM과 Multiprotocol Encapsulation over AAL5를 제안하였다. 즉, IPOA는 하부 ATM 망과 상위 IP 망을 연동하는 방안으로 ATM 망의 점 대 점 연결형 서비스를 이용하여 IP에게는 비연결형 서비스를 제공한다. IP의 서브네트워크 개념을 ATM 망에서 적용하기 위하여 ATM 망을 LIS(Logical IP Subnet)로 나누어 IP 주소를 그에 대응하는 ATM 주소로 해석한다. 그래서 IP 프로토콜의 기본적인 성질 변형 없이 사용하므로 'Classical IP over ATM'이라 한다. 여기서 중요한 점은 IP 주소의 할당 범위인데, 기존의 IP 망에서는 물리적 링크 당 반드시 하나의 IP 주소를 사용하도록 하고 있지만 LIS를 기반으로 하는 IPOA에서는 하나의 물리적 링크 당 여러 개의 논리적 IP 주소를 할당할 수 있기 때문에 가상 네트워크 및 가상 라우터의 구성이 가능하다[5-6].

2.2 MARS를 이용한 IP 멀티캐스트

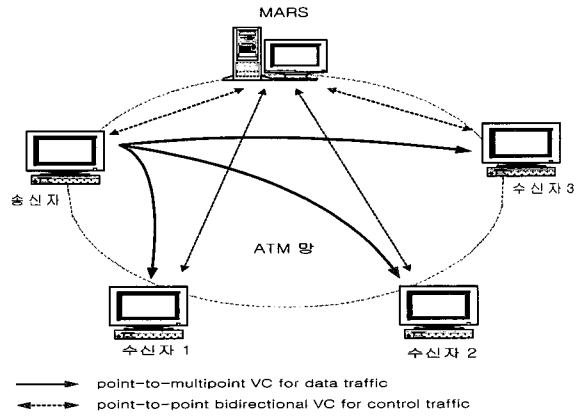
ATM 망에서 인터넷 서비스를 제공하기 위해서는 IP 주소를 ATM 주소로 변환하는 작업이 필요하다. IETF에서는 유니캐스트 시 IP 주소를 ATM 주소로 변환하기 위하여

LIS 단위로 서버를 두었고, 멀티캐스트를 위하여 MARS 프로토콜을 정의하였다. IP 멀티캐스트 상에서의 수신자들은 하나의 그룹을 이루고, 그 그룹에서의 동적인 참여와 탈퇴가 가능하며 그룹을 가리키는 하나의 그룹 주소를 갖는다. 그렇지만 ATM에는 이러한 그룹 주소가 없기 때문에 ATM 망에서 IP 멀티캐스트를 제공하기 위해서는 그룹 주소를 그룹에 참여한 수신자들의 ATM 주소로 변환하는 과정과 그룹을 관리하는 기능이 필요하게 된다.

MARS 모델에서는 ATM 망을 여러 개의 영역으로 나누어 관리하는데, 이 영역을 MARS 클러스터(cluster)라고 한다. MARS 클러스터는 LIS와 같은 영역이며, 논리적으로 LAN과 같은 개념이다. 따라서 하나의 클러스터에는 유니캐스트와 멀티캐스트를 위한 서버가 하나씩 존재하게 된다. 클러스터내의 수신자들은 MARS에 등록하고, MARS는 수신자들의 ATM 주소와 그들이 속해 있는 그룹에 대한 정보를 관리한다. 그리고 송신자로부터 그룹 주소 변환 요구가 오면 그 그룹에 속해 있는 수신자들의 ATM 주소를 알려준다. MARS 프로토콜은 같은 클러스터 내부에 있는 호스트 사이에 이루어지는 멀티캐스트 방식으로 VC mesh 방식과 MCS(Multicast Server) 방식이 있다.

2.2.1 VC mesh 방식

VC mesh 방식은 각 송신자가 각각의 멀티캐스트 그룹에 대하여 독자적인 점 대 다중점 VC를 설정하는 것으로 (그림 2-1)과 같이 구성된다.



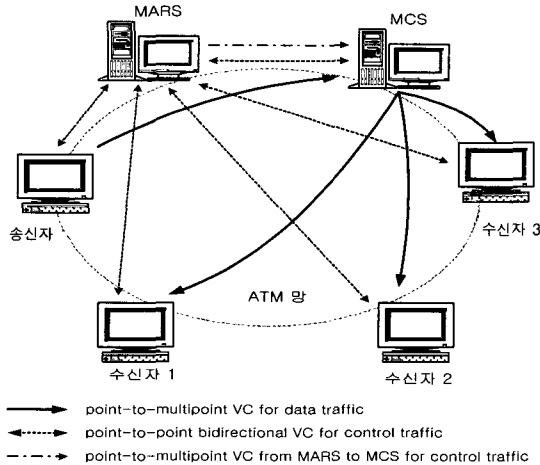
(그림 2-1) VC mesh 방식의 MARS 모델

2.2.2 MCS 방식

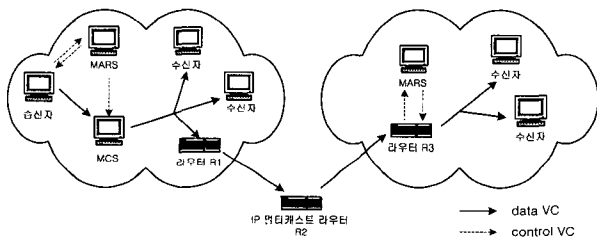
MCS 방식은 ATM 계층 서버인 MCS(Multicast Server)를 사용하여 여러 송신자들이 동일한 그룹에 대하여 점 대 다중점 VC를 공유하는 것으로 (그림 2-2)와 같이 구성된다.

MARS 모델은 내부 클러스터 멀티캐스트 기반의 프로토콜이기 때문에 다른 클러스터에 있는 그룹에 대한 정보를 알지 못하며, 다른 클러스터에 있는 호스트와 통신하기 위해서는 IP 멀티캐스트 라우터를 경유한다. (그림 2-3)에서

와 같이 멀티캐스트 데이터는 라우터 R1으로 전달된다. R1은 이 데이터를 IP 멀티캐스트 라우팅을 통해 수신자가 있는 클러스터의 라우터인 R3로 전달하고, R3는 그 클러스터에서의 송신자가 되어 내부 클러스터 멀티캐스트 방식을 통해 데이터를 수신자에게 전달한다.



(그림 2-2) MCS 방식의 MARS 모델



(그림 2-3) MARS 방식

이 방식에서는 다른 클러스터에 있는 목적지를 찾기 위해서 IP 라우팅을 한다. IP 라우팅을 하게 되면, 라우터 R1은 ATM 셀을 IP 패킷으로 조합하고, IP 프로세싱을 통해 경로를 결정한다. 그리고 목적지에 있는 라우터 R3는 IP 패킷을 다시 ATM 셀로 분해하여 수신자들로 전송하므로 이러한 방식은 전송 지연이 커지는 단점이 있다[4, 5, 7, 8].

3. 자원 예약에 의한 ATM 망에서의 IP 멀티캐스트

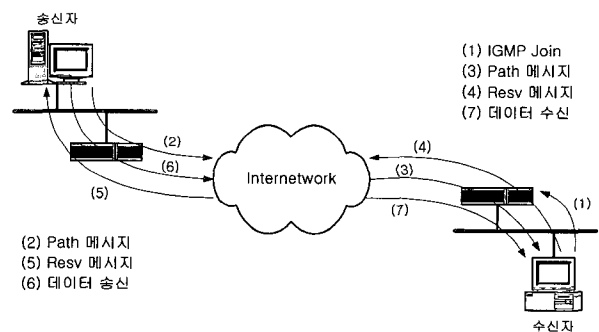
본 장에서는 자원 예약 프로토콜인 RSVP와 ATM 망에서의 자원 예약 방식 그리고 이질적인 수신자들을 수용하기 위해 MARS의 기능을 확장하는 방식에 대해 기술한다.

3.1 RSVP

RSVP는 인터넷 응용들이 자신의 데이터 흐름에 대해 QoS를 보장하도록 자원을 예약하는 신호 프로토콜로서, RSVP에서 수신자는 송신자의 메시지를 받고 자원 예약을 요청한다. 이러한 예약은 단방향으로만 가능하며 주어진 하나

의 흐름에 대한 QoS 제어의 책임을 수신자가 갖게 된다. QoS 제어를 처리할 수 있는 각 노드는 들어오는 데이터를 패킷 분류자에게 전달하고 출력 인터페이스에서 패킷 스케줄러는 각 패킷에 대하여 예약된 QoS를 보장하기 위하여 전송할 것인지 여부를 결정한다. 각 노드에서 QoS 제어 요청은 노드가 요청된 QoS를 제공할 수 있을 만큼 충분한 자원을 가지고 있는지를 결정하는 수락 제어와 사용자가 자원을 요청할 자격이 있는지를 결정하는 정책 제어로 전달된다.

RSVP는 매우 큰 규모의 멀티캐스트 그룹으로 확장 적용될 수 있는데, 이런 멀티캐스트 그룹의 멤버쉽과 위상은 시간에 따라 변하기 쉬우므로 RSVP는 라우터에서 주기적인 refresh 메시지를 전송해야만 상태가 유지되고, 그렇지 않으면 자동적으로 상태가 소멸되는 soft state를 사용한다. 또한 예약 방식을 정의함으로써 융통성을 제공하는데 같은 세션내의 다른 송신자들에 대한 예약이 각 업 스트림 송신자에 대해 구분되는지 혹은 선택된 송신자의 모든 패킷에서 하나의 예약으로 공유되는지에 따라 분류되거나 송신자들의 선택이 명시적인지 혹은 세션내의 모든 송신자를 선택하는 wildcard 방식으로 이루어질 것인지에 따라 분류한다.



(그림 3-1) RSVP 메시지 흐름

수신자는 자원 예약을 위해 어떤 경로를 선택할 것인지를 알고 있어야 하며 이를 위해 특별한 Path 메시지를 사용한다. 예약 요청과는 달리 Path 메시지는 흐름의 송신자에 의해 생성되며 이들은 흐름과 같은 경로로 전달된다. Path 메시지는 흐름상에서의 라우터들이 흐름을 식별하게 하고 예약 요청을 준비시킨다. 각 흐름에서 라우터는 자신의 IP 주소를 메시지의 last hop에 넣는다. 메시지가 망을 진행함에 따라 각 라우터는 어디서 오는 흐름인지 알기 위해 last hop 영역을 보게 되며, 후에 흐름에 대한 예약 요청을 받게 되므로 last hop 영역의 정보는 다음에 예약 요청을 보내야 할 곳에 대한 정보가 된다. 송신자와 수신자간의 RSVP 메시지 흐름을 (그림 3-1)에 나타내었다[2, 5].

3.2 ATM 망에서의 자원 예약 방식

본 절에서는 ATM 망에서 자원 예약 방식을 통해 이질

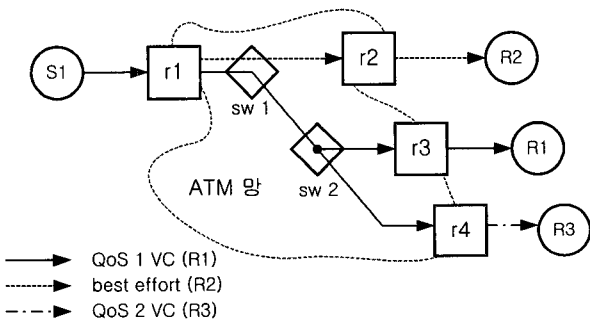
적인 수신자들의 서비스 품질을 보장하기 위하여 데이터 VC의 관리에 대해 기술한다. IETF에서는 'RSVP over ATM'이라는 이름으로 RSVP를 ATM 망에서 제공하기 위한 연구를 활발히 진행하고 있으며, 이질적인 QoS를 요구하는 수신자들을 수용하는 방법으로 완전한 이질성 모델, 제한적 이질성 모델, 동질성 모델, 집합 모델의 네 가지 자원 예약 모델을 정의하였다.

3.2.1 완전한 이질성 모델

완전한 이질성 모델(full heterogeneity model)은 최선형 서비스와 하나 이상의 서비스 품질을 포함하는 멀티캐스트 세션에서 각각의 다른 QoS에 대해 VC를 따로 제공하는 모델이다. 완전한 이질성 모델은 사용자가 요구하는 것을 정확하게 제공할 수 있는 반면, 다른 방식에 비해 네트워크의 자원을 더 많이 필요로 하며 중복되는 트래픽에 사용되는 대역폭의 정확한 크기는 네트워크의 위상과 그룹 멤버쉽에 의존하게 된다.

3.2.2 제한적 이질성 모델

제한적 이질성 모델은 멀티캐스트 세션의 수신자가 최선형 서비스 또는 하나의 다른 서비스 품질만을 사용하도록 제한하는 자원 예약 모델로, 각기 다른 QoS는 상위 계층 프로토콜이나 QoS의 동적인 제협상에 의해 선택되어진다. (그림 3-2)는 제한적 이질성 모델에서의 VC 매핑을 나타낸다. 완전한 이질성 모델에서처럼 제한적 이질성 모델의 단점은 각 패킷이 네트워크 계층에서 중복되어 하나의 복사본이 두 개의 VC로 각각 보내지게 되는 것이다. 만약 이미 존재하는 어떤 QoS VC 종점이 새로운 QoS로 변경될 수 없다면 새로운 수신자에 대해 자원이 있음에도 불구하고 새로운 자원 예약이 실패하게 된다.



(그림 3-2) 제한적 이질성 모델에서의 VC 매핑

3.2.3 동질성 모델

동질성 모델은 현재의 RSVP가 이질적인 모델에 대해 기술하는 방식을 따르는데, 현재의 처리 규칙과 트래픽 제어 정합은 특정 출력 인터페이스에서 요구하는 가장 큰 자원 예약이 자원 할당으로 사용되며 트래픽은 모든 홉에서 가장 높은 전송률로 전송된다. 이러한 방식은 RSVP over A

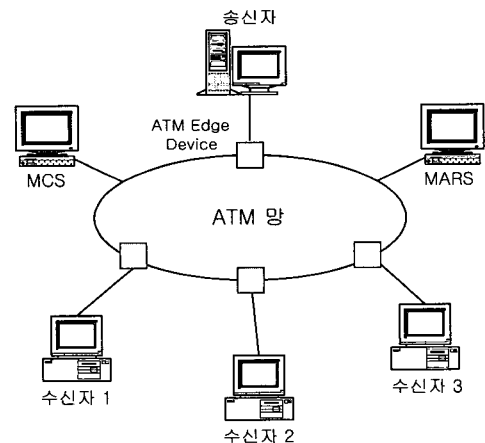
TM을 구현하는 가장 간단한 접근방식이다.

3.2.4 집합 모델

VC 당 복수의 RSVP 자원 예약을 하는 모델이 집합 모델로 가장 큰 VC가 IP 라우터와 ATM 망의 호스트 사이에 설정된다. 복수의 RSVP 세션 상에서 여러 송신자로부터 오는 트래픽은 같은 VC로 다중화될 수 있다. 이러한 접근 방식은 우선 VC가 이미 존재하고 있으므로 트래픽이 전송될 때 VC 연결 설정에 따른 시그널링 지연 시간이 없으며, ATM 상에서의 완전한 이질성 문제 및 동적 QoS 문제가 줄어든다. 이러한 집합 모델은 점 대 점 또는 점 대 다중점 VC에 사용될 수 있지만, 어떤 QoS에 어느 VC를 사용해야 하는지를 선택하는 것이 어려운 단점이 있다[9, 10, 11].

3.3 MARS에서의 자원 예약에 의한 IP 멀티캐스트

RSVP에서 Resv 메시지는 refresh 시간에 의해 주기적으로 발생하는 신호로 (그림 3-3)과 같이 MARS가 있는 ATM 망을 Resv 메시지가 통과하는 경우, 멀티캐스트 그룹에 속하는 수신자들로부터 Resv 메시지를 받은 노드는 이를 처리한 후 송신자에게 전송하기 위해 전 노드로 각각 점-대-점 VC를 설정해야만 한다. ATM 망의 MARS 서버는 각 클러스터 멤버로부터 멀티캐스트 그룹에 관련된 점 대 점 제어 VC를 유지하고 있으며, 각 제어 VC에 대하여 타이머를 두고 그 시간 동안 사용되지 않으면 VC가 해제되는데, 기본 값으로 20분이 사용된다. 그러므로 이들 제어 VC를 RSVP 신호 전송에 사용하면 수신측에서 각 송신측으로 Resv 메시지 전송을 위하여 별도의 점-대-점 VC를 설정하는데 드는 VC수를 절약할 수 있을 뿐만 아니라 VC 설정으로 인한 지연도 감소시킬 수 있다. 또한 Resv 메시지는 기본적으로 30초마다 주기적으로 발생하므로 MARS와 각 클러스터 멤버간에 연결된 점 대 점 제어 VC도 충분히 유지할 수가 있다.



(그림 3-3) ATM 망에서의 RSVP 모델

MARS에서 IP 멀티캐스팅을 위해 이미 존재하는 MARS 제어 VC를 이용하여 자원 예약 메시지를 전송하고 이를 MARS에서 처리함으로써 MARS는 ATM 망에서 IP 멀티캐스팅 기능을 수행할 뿐만 아니라 RSVP 자원 예약 메시지를 받아서 처리하게 된다. MARS는 클러스터내의 수신자들로부터 멀티캐스트 그룹에 관한 질의를 받고 응답을 주기 위하여 각 수신자들이 MARS로 설정한 점-대-점 제어 VC를 유지하고 있다. 수신자가 MARS와 연결된 점-대-점 제어 VC를 사용하여 Resv 메시지를 전송하면 MARS는 Resv 메시지를 이해하고 RSVP를 위한 추가 정보를 유지한다. MARS로 들어오는 MARS 제어 메시지와 MARS 데이터 그리고 RSVP 메시지를 ATM AAL5로 인캡슐레이션하는 방식은 <표 3-1>과 같은데 각 메시지마다 인캡슐레이션 방법이 서로 다르므로 MARS가 상이한 이들 메시지를 처리할 수가 있다. MARS는 새로운 수신자가 자원 예약을 하거나 Resv 메시지들을 병합한 결과가 기존의 자원 예약 상태를 변경시키는 경우, MCS를 통하여 RSVP 흐름에 대응된 VC를 변동시키고 Resv 메시지를 송신자에게 전송한다.

<표 3-1> MARS로 들어오는 메시지들의 인캡슐레이션

메시지 유형	AAL5의 인캡슐레이션 형식
MARS 제어 메시지	[0xAA-AA-03][0x00-00-5E][0x00-03] [MARS 제어 메시지]
MARS 데이터	Type #1 [0xAA-AA-03][0x00-00-5E][0x00-01] [Type #1 Extended Layer 3 packet]
	Type #2 [0xAA-AA-03][0x00-00-5E][0x00-04] [Type #2 Extended Layer 3 packet]
RSVP	[0xAA-AA-03][0x00-00-00][0x08-00][IP PDU]

Resv 메시지 처리를 위한 정보는 MARS가 유지하고 송신자는 병합된 결과 정보만 예약 상태로 저장한다. RSVP를 처리하기 위한 송신자, MARS 그리고 MCS의 동작은 다음과 같다[12, 13].

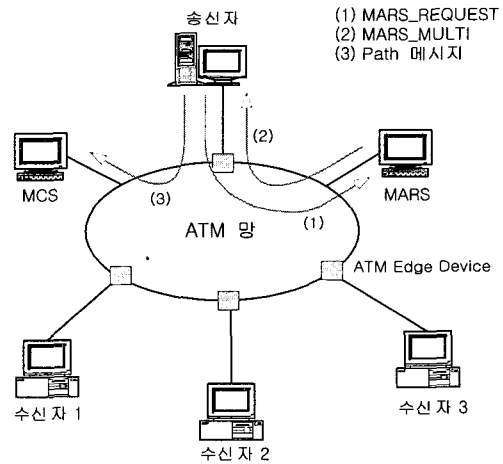
3.3.1 Path 메시지

송신자가 MARS를 통해 해당 그룹의 MCS를 알아내어 Path 메시지를 전송하는 과정은 (그림 3-4)와 같다.

3.3.2 Resv 메시지

수신자는 MARS에서 멀티캐스트 그룹에 관한 질의를 보내고 응답을 받기 위해 이미 설정된 제어 VC를 사용하여 MARS로 Resv 메시지를 전송한다. MARS는 그룹에 대한 MCS 주소뿐만 아니라 RSVP 메시지를 처리하기 위해 다음과 같은 정보를 추가로 유지한다.

MARS 모델은 내부 클러스터 멀티캐스트 기반의 프로토콜이기 때문에 다른 클러스터에 있는 그룹에 대한 정보를 알지 못하며, 다른 클러스터에 있는 호스트와 통신하기 위해서는 IP 멀티캐스트 라우터를 경유한다. (그림 2-3)에서



(그림 3-4) Path 메시지 전송

와 같이 멀티캐스트 데이터는 라우터 R1으로 전달된다. R1은 이 데이터를 IP 멀티캐스트 라우팅을 통해 수신자가 있는 클러스터의 라우터인 R3로 전달하고, R3는 그 클러스터에서의 송신자가 되어 내부 클러스터 멀티캐스트 방식을 통해 데이터를 수신자에게 전달한다.

MARS 모델은 내부 클러스터 멀티캐스트 기반의 프로토콜이기 때문에 다른 클러스터에 있는 그룹에 대한 정보를 알지 못하며, 다른 클러스터에 있는 호스트와 통신하기 위해서는 IP 멀티캐스트 라우터를 경유한다. (그림 2-3)에서와 같이 멀티캐스트 데이터는 라우터 R1으로 전달된다. R1은 이 데이터를 IP 멀티캐스트 라우팅을 통해 수신자가 있는 클러스터의 라우터인 R3로 전달하고, R3는 그 클러스터에서의 송신자가 되어 내부 클러스터 멀티캐스트 방식을 통해 데이터를 수신자에게 전달한다.

- 그룹 주소
- 자원 예약 스타일
- 송신자들의 리스트
- 송신자들에 관한 QoS 값들과 이들을 병합한 QoS 값

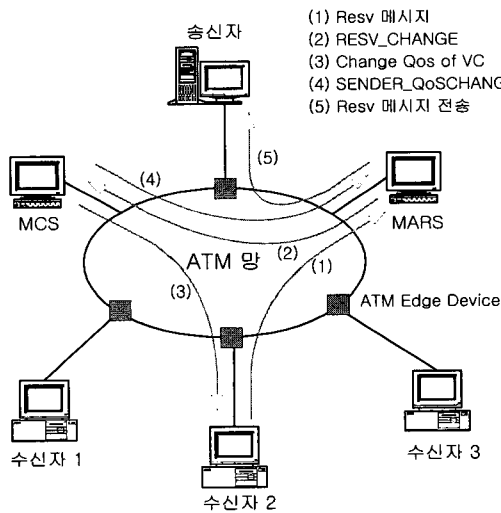
또한 업 스트림으로 전송했던 Resv 메시지에 대해 Resv Err 메시지가 전송될 수 있으므로 각 노드들이 요청한 QoS 정보를 보존함으로써 이전에 병합된 QoS는 다음의 가장 큰 QoS로 다시 자원 예약할 수 있도록 한다.

MARS가 Resv 메시지를 받았을 때 프리미티브를 교환하는 순서는 (그림 3-5)와 같다. MARS는 새로운 수신자가 자원 예약을 하거나 Resv 메시지를 병합한 결과가 기존의 QoS를 변경시키는 경우, MCS가 해당 그룹의 수신자들에게 대하여 유지하고 있는 점 대 다중점 VC에 새로운 수신자를 추가하거나 새로운 QoS로 변경시키기 위해 해당 그룹의 MCS로 RESV_CHANGE를 전송한다. MARS로부터 RESV_CHANGE를 받은 MCS가 새로운 수신자나 변경된 QoS를 받아들이면 해당 그룹의 송신자 리스트와 수신자 리스트에 추가시키고 이전에 병합된 QoS가 변경되는 경우 새로운 QoS로 갱신한다. 수신자들에 대해 실제로 VC를 유

지하고 있는 MCS에서 유지해야 하는 정보는 다음과 같다.

- 그룹 주소
- 예약된 자원을 공유하는/공유하지 않는 송신자 리스트
- 각 수신자들의 QoS와 ATM 주소

MCS는 점 대 다중점 VC의 QoS를 변경한 후, 수신자에서 MCS로 열려있는 VC의 QoS를 조절하기 위하여 MARS에게 SENDER_QoSCHANGE를 보낸다. MARS가 SENDER_QoSCHANGE를 받으면 이를 송신자에게 포워딩하고 RSVP 계층에서는 Resv 메시지를 포워딩한다. 송신자가 SENDER_QoSCHANGE를 받으면 송신자와 MCS간에 열려 있는 VC의 QoS를 변동시키고 Resv 메시지는 RSVP 업 스트림 노드로 전송한다.



(그림 3-5) Resv 메시지 전송

또한 MARS 클라이언트로서 MARS를 통해 발견되었던 그룹에 대한 MCS 주소는 병합된 QoS 정보와 함께 캐쉬된다. 만약 MCS에서 새로운 수신자나 새로운 QoS를 받아들일 수 없다면, MARS로 RSVP_NAK를 보내고 MCS로부터 RSVP_NAK를 받은 MARS는 RSVP 다운 스트림 노드로 ResvErr 메시지를 전송하여 자원 예약이 실패되었음을 알린다.

3.3.3 ResvErr 메시지

RSVP 업 스트림 노드로부터 ResvErr 메시지를 받으면 MARS는 이전에 설정했던 자원 예약 상태를 유보하고 예약 가능한 QoS로 병합하여 재시도하게 된다. MARS는 QoS 필드에 저장되어 있는 각 수신자들의 예약 요구 정보를 사용하여 보류되지 않은 값들을 병합한 후 해당 그룹의 MCS로 REF_CHANGE를 보낸다. MCS는 VC의 QoS를 변경한 후, SENDER_QoSCHANGE를 MARS로 전송하고 MARS에서 송신자로 열려있는 점 대 점 제어 VC를 사용하여 송신자에게 보낸다.

3.3.4 ResvTear 메시지

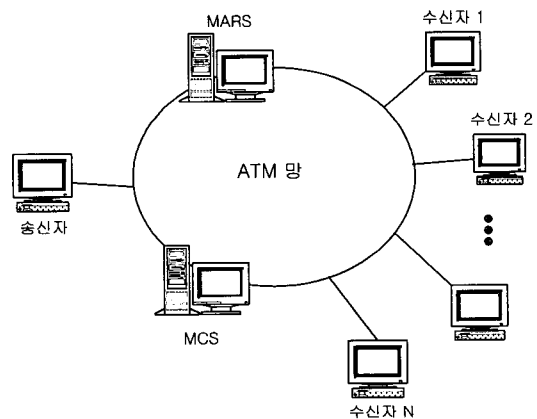
수신자가 보낸 ResvTear 메시지에는 제거하려고 하는 QoS와 송신자 주소가 포함되어 있다. 수신자가 MARS로 ResvTear 메시지를 보내면, MARS는 수신자가 명시한 송신자 주소를 수신자의 송신자 주소 리스트 필드에서 삭제하고 전체 송신자 리스트와 병합된 QoS를 조정한다. MARS는 RSVP 흐름에 대응된 VC의 자원 예약 상태를 실제로 변경하기 위하여 해당 그룹의 MCS로 REF_CHANGE를 보냄으로써 새롭게 병합된 결과에 의해 MCS가 유지하는 자료에서 제거될 송신자와 수신자들의 리스트 그리고 새롭게 병합된 QoS를 알린다. MCS는 VC의 QoS를 변경한 후, 수신자와 MCS간에 열려있는 VC의 QoS를 조절하기 위해 새롭게 병합된 QoS를 담은 SENDER_QoSCHANGE를 MARS를 거쳐 송신자에게 보낸다.

4. 실험 및 결과 고찰

본 장에서는 서로 다른 QoS를 갖는 이질적인 수신자들을 수용하기 위해 MARS와 수신자간의 점 대 점 제어 VC 연결을 통하여 자원 예약을 요청 변경하는 메커니즘을 클라이언트/서버 모델로 구현하였고, 시뮬레이션은 자원 예약 모델 중 완전한 이질성 모델에 대하여 MARS 서버의 처리 능력 및 망 자원의 예약 변화에 따른 서버에서의 수락 여부를 수신자의 규모에 따라 비교 분석하였다.

4.1 시뮬레이션

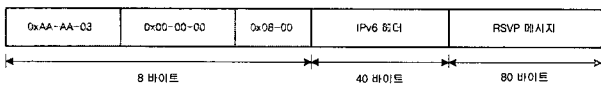
ATM 망에서 서로 다른 QoS를 갖는 수신자들의 서비스 품질을 보장하기 위해서는 하나의 클러스터내에서 MARS와 수신자들이 유지하는 점 대 점 제어 VC를 통한 자원 예약 메시지의 처리 및 수신자들의 QoS 변경 요청을 처리하는 MARS의 처리 능력과 망 자원에 따른 자원 예약 정도를 분석할 필요가 있다. 따라서 자원 예약 모델 중 완전한 이질성 모델에 대하여 수신자의 규모가 변화할 때 이들의 변화를 알아보기 위해 (그림 4-1)과 같은 망 모델을 구성하였다.



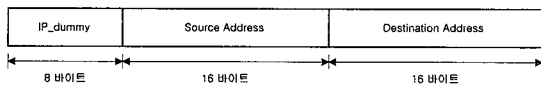
(그림 4-1) 시뮬레이션 망 모델

(그림 4-1)과 같이 구성된 망 모델에서 MARS는 수신자로부터 자원 예약 요청을 받아 처리하는 클라이언트/서버 모델의 서버 역할을 수행하고, 수신자는 MARS로 자원 예약을 요청하는 클라이언트 역할을 수행하게 된다.

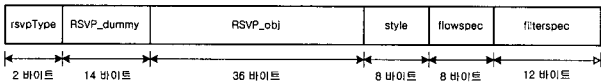
또한 MCS는 MARS로부터 호출되어 새로운 QoS로 변경하려는 수신자와 QoS VC를 설정하는 프로시저로서 수행되며 송신자는 MARS와 연결되어 RSVP 메시지를 전달하는 역할을 수행한다. 구성된 망에서 MARS와 수신자간에 교환되는 메시지들은 망 하부구조인 ATM 망을 통하여 교환되어야 하며, 상위 계층인 IP 데이터를 전달하여야 하므로 (그림 4-2)와 같이 AAL5 형태로 인캡슐레이션하며, MARS에서 처리하기 위한 자료 구조는 그림 (4-3)과 같다.



(a) AAL5 인캡슐레이션



(b) IPv6 헤더



(c) RSVP 메시지

(그림 4-2) AAL5 형태의 인캡슐레이션

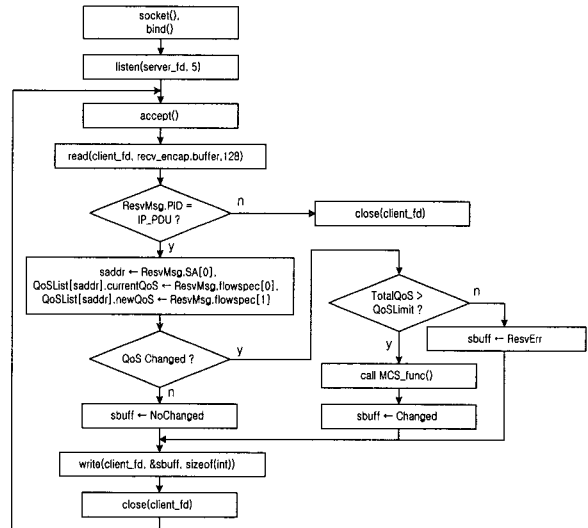
```

struct AAL5_RSVP {
    char LLC[3];           /* 3 bytes */
    char OUI[3];          /* 3 bytes */
    char PID[2];          /* 2 bytes */
    unsigned int IP_dummy[2]; /* 8 bytes */
    unsigned int SA[4];   /* 16 bytes */
    unsigned int DA[4];   /* 16 bytes */
    unsigned short rsvpType; /* 2 bytes */
    char RSVP_dummy[14]; /* 14 bytes */
    unsigned int RSVP_obj[9]; /* 36 bytes */
    unsigned int style[2]; /* 8 bytes */
    unsigned int flowspec[2]; /* 8 bytes */
    unsigned int filterspec[3] /* 12 bytes */
} aal5_rsvp;
    
```

(그림 4-3) AAL5 인캡슐레이션 자료 구조

Resv 메시지를 통해 자원 예약을 요청하는 수신자와 서로 다른 QoS를 갖는 이질적인 수신자들의 요청을 처리하는 MARS의 구현은 소켓을 이용한 클라이언트/서버 모델을 이용하였다. 우선, MARS는 입력된 Resv 메시지에서 수신자의 주소와 RSVP 메시지 형식의 flowspec으로부터 예약하려는 QoS의 대역폭을 확인한다. MARS가 유지하고 있는 테이블로부터 새로 수신된 Resv 메시지의 QoS 값이 이전의 QoS값과 같은지를 확인하고, 서로 다를 경우 현재 할당되어 있는 망 자원, 즉 대역폭을 조사하여 수용 여

부를 결정한다. 수용 가능하면 새로운 QoS를 요청한 수신자와 MCS 간의 QoS VC를 변경하기 위해 MCS 프로시저를 호출하고, 수용 가능하지 않으면 ResvErr 메시지를 전송한다. MARS에서의 처리를 (그림 4-4)에 나타내었다.



(그림 4-4) MARS에서의 자원 예약 메시지 처리 흐름도

ATM 망에서 클러스터내에 있는 이질적인 수신자들의 QoS를 보장하는 메커니즘을 시뮬레이션하기 위해 본 논문에서 구성된 망 모델에서는 초기 조건으로 다음과 같은 사항들을 가정하였다.

- 클러스터내에 MARS와 MCS는 하나씩만 존재한다. 즉 IP 멀티캐스팅을 통해 데이터를 수신하려는 그룹은 한 개로 한정한다.
- MCS와 점 대 다중점 VC로 연결된 클러스터내의 수신자는 데이터가 전송되는 동안 클러스터내로 새로운 가입 또는 탈퇴가 없다.
- 클러스터내의 그룹 멤버에게 데이터를 전송하는 송신자는 한 개로 한정하며, 초기 단계에서 Path 메시지를 통해 송신하려는 데이터의 대역폭은 30M 바이트의 음성, 동영상, 데이터가 결합된 멀티미디어 데이터이며, rt-VBR 트래픽 특성을 갖는다.
- MARS는 클러스터내의 각 수신자들과 미리 연결되어 있는 점 대 점 제어 VC를 통해 Path 메시지를 전송한 후, 수신자들로부터 Resv 메시지를 수신하여 자원 예약에 대한 초기값을 테이블에 저장한 상태이다
- MCS는 송신자로부터 수신한 멀티미디어 데이터를 각 수신자들과 연결된 점 대 다중점 데이터 VC를 통해 전송하기 위하여 해당 수신자들의 주소 정보를 MARS로부터 받아 테이블에 유지하고 있으며, 새로운 QoS VC의 연결 설정에 따른 호 설정 지연은 50ms로 가정한다.

위와 같은 가정 하에 구현된 시뮬레이션 프로그램을 Sun OS 5.5.1, Sun Ultra-1(UltraSPARC 143MHz) 시스템에서 C 언어로 작성하여 수행하였으며, 수신자로부터의 Resv 메시지는 UNIX 소켓을 통해 매 4초마다 한번씩 90회만큼 생성되도록 하였고 같은 조건에서 5회 이상을 반복 실험하였다.

4.2 결과 고찰

MARS가 수신한 메시지 중에 QoS를 변경하고자 하는 수신자로부터 전송되어 온 Resv 메시지는 현재의 망 자원 정도에 따라 수락될 수도 그렇지 못할 수도 있다. 수락하는 경우 이를 처리하기 위한 MARS의 처리 지연은 수신자 수 (R_n)가 2일 때 QoS 변경 요청 횟수가 증가함에 따라 표 4-1과 같이 변화하였다. Resv 메시지 처리에 따른 지연의 단위는 millisecond이며, (success, fail)값과 함께 나타내었다.

<표 4-1> R2일 때 MARS의 처리 지연

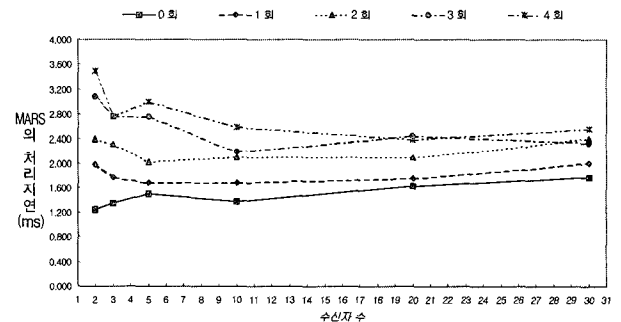
수신자수	QoS 변경수				
	0 회	1 회	2 회	3 회	4 회
R_1	1.228 (0,0)	2.653 (1,0)	2.362 (2,0)	3.769 (3,0)	3.613 (4,0)
R_2	1.232 (0,0)	2.044 (1,0)	2.782 (2,0)	2.259 (2,1)	3.487 (4,0)
R_1	1.237 (0,0)	1.744 (1,0)	2.224 (2,0)	4.007 (3,0)	3.246 (4,0)
R_2	1.234 (0,0)	1.737 (1,0)	2.262 (2,0)	2.780 (3,0)	3.373 (4,0)
R_1	1.225 (0,0)	1.835 (1,0)	2.453 (2,0)	2.792 (3,0)	3.358 (4,0)
R_2	1.310 (0,0)	1.834 (1,0)	2.348 (2,0)	2.885 (3,0)	3.872 (4,0)
평균	1.231	2.002	2.416	3.121	3.415

같은 조건에서 수신자의 수가 변화($R_n, n = 3,5,10,20,30$)함에 따라 MARS의 처리 지연(D)의 변화와 QoS 변경 요청의 수락 여부(s,f) 변화를 보면, 수신자의 QoS 변경 요청이 없는 경우 R_3 는 R_2 에 비해 7.4% 가량 처리 지연이 증가하였으며, 수신자의 수가 증가함에 따라 각각 $R_5 = 20.9\%$, $R_{10} = 9.9\%$, $R_{20} = 30.5\%$, $R_{30} = 41.8\%$ 로 증가하였다. 이는 수신자의 수가 증가함에 따라 전체적으로 서버에서 처리하여야 하는 자원 예약 메시지의 수도 증가하여 처리를 기다리는 시간이 늘어나기 때문이다. 하지만 QoS의 변경 요청이 4회인 경우 R_3 는 R_2 에 비해 20.9%정도 감소하였으며, 수신자의 수가 증가함에 따라 각각 $R_5 = 14.3\%$, $R_{10} = 25.8\%$, $R_{20} = 31.8\%$, $R_{30} = 26.7\%$ 씩 감소하는 결과가 나타났다. 이는 수신자의 수가 증가됨에 따라 QoS 변경 요청 횟수도 증가하게 되지만 망 자원의 부족으로 자원 예약 메시지 내에 명시된 새로운 QoS로의 변경이 실패하는 경우가 증가하여 새로운 QoS VC로의 연결 설정에 따른 호 설정 지연이 줄어들기 때문이다.

측정된 값들로부터 얻은 증가율을 보면 수신자의 수에 따라 서버에서의 처리 지연이 선형적으로 증가하지 않은 것을 볼 수 있다. 이것은 서버가 수신된 메시지를 처리할 때 QoS의 변경이 없는 경우는 단순히 클라이언트인 클러스터내의 한 수신자와 계속해서 연결이 설정되어 있다는

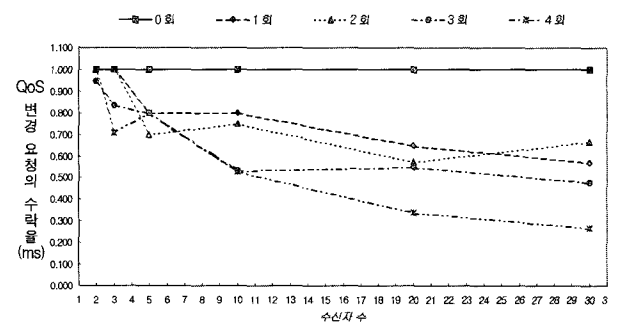
것을 확인하게 되지만 QoS의 변경을 하는 경우는 QoS의 변경 요청을 한 수신자와 새로운 QoS VC를 연결해야 하므로 연결 설정 시간인 50ms 만큼 지연이 발생하게 되고 이 시간 동안에 다른 수신자로부터 수신된 자원 예약 메시지는 서버에서 대기되기 때문이다. 또한 서버의 처리 지연이 R_5 나 R_{12} 에서와 같이 2ms 이상으로 갑자기 커지는 경우가 발생하기도 하는 데 이것은 임의의 시간에 발생하는 QoS 변경 요청이 연달아 발생하는 경우 서버에서의 대기 시간이 더욱 커지기 때문이다. 수신자의 수가 10, 20, 30인 경우에 최대/최소 값을 각 10%씩 제외한 나머지 80% 값만으로 평균을 구하면 $R_{10} = 1.345ms$, $R_{20} = 1.406ms$, $R_{30} = 1.699ms$ 로 증가율이 8.1%, 13.0%, 36.5%가 되어 이전의 결과 값에 비해 많이 감소한 것을 알 수 있다.

측정된 결과의 평균값으로 QoS 변경 횟수와 MARS에서의 처리 지연의 관계를 (그림 4-5)에 나타내었다. (그림 4-5)에서와 같이 QoS 변경 요청 횟수가 적은 0회, 1회의 경우를 보면 수신자 수가 증가함에 따라 약간 상승하는 형태로 직선이 나타나지만, QoS 변경 요청 횟수가 많은 4회의 경우에는 오히려 하강하는 형태로 직선이 나타나 있는 것을 볼 수 있다.



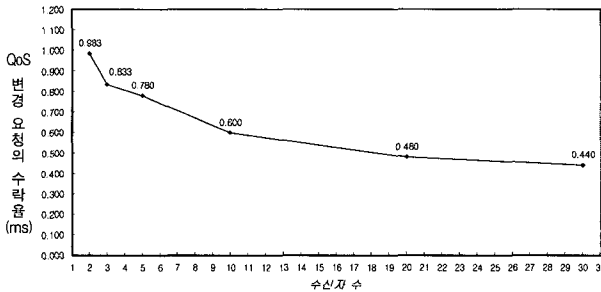
(그림 4-5) 수신자 수에 따른 MARS의 처리 지연

또한 QoS 변경 요청 메시지를 수신한 서버가 현재의 전체 트래픽 상태를 파악한 후, 수용 가능한 경우에는 요청이 성공하지만 그렇지 못한 경우에는 요청이 실패하게 되는데, 서버의 수락 횟수를 측정된 값으로부터 (그림 4-6)에 QoS 변경 요청 횟수별로 비교하여 나타내었다.

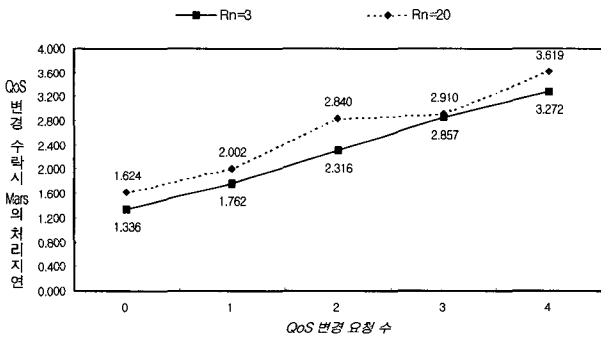


(그림 4-6) QoS 변경 요청에 대한 MARS의 수락 횟수

(그림 4-7)에는 수신자 수에 따라 시뮬레이션 시간 동안 QoS 변경을 요청한 전체 횟수에 대하여 서버에서의 수락율이 어느 정도인지를 나타내었으며, (그림 4-8)에는 QoS 변경 요청이 서버에서 수락된 경우에 MARS 서버의 처리 지연을 R_3 일 때와 R_{20} 일 때를 비교하여 나타내었다. 그림 4-8은 그림 4-5와는 달리 서버의 처리 지연이 선형적으로 증가하는 것을 볼 수 있다. 이는 QoS 변경 요청이 수락되는 경우의 결과값만을 선택하였기 때문에 새로운 QoS VC로의 연결 설정을 위한 호 설정 지연이 늘어나기 때문이며, R_{20} 이 R_3 의 경우처럼 선형적이지 못한 것은 임의의 시간에 연속적으로 QoS 변경 요청이 수락되는 경우 대기 시간이 증가하였기 때문이다.



(그림 4-7) 수신자 변화에 따른 QoS 변경 요청의 수락율



(그림 4-8) QoS 변경 요청 수락 시 MARS의 처리 지연

이러한 실험 결과로부터 ATM 망에서 자원 예약 방식을 이용하여 IP 멀티캐스트 서비스를 제공하기 위해서는 각기 다른 QoS를 요청하는 수신자의 규모에 따라 아래의 사항들을 고려해야 한다는 것을 알 수 있다. 우선, 시뮬레이션 환경에서처럼 자원 예약 메시지가 450회 발생되었을 때 QoS의 변경 요청 횟수가 20회 이상으로 전체 메시지의 5% 이상이 되면 MARS 서버에서의 자원 할당이 80% 이하로 감소되므로 그 이상의 서비스 요건을 만족하기 위해서는 필요한 만큼의 대역폭을 더 할당해야만 한다는 것을 알 수 있으며, 또한 임의의 시간에 일시적으로 집중되는 QoS 변경 요청에 따른 서버의 처리 지연을 줄이기 위해 자원 예약 메시지들을 동시에 처리함으로써 서버의 부하를 분산시키도록 해야 한다는 것을 확인할 수 있다.

이러한 실험 결과로부터 ATM 망에서 자원 예약 방식을 이용하여 IP 멀티캐스트 서비스를 제공하기 위해서는 각기 다른 QoS를 요청하는 수신자의 규모에 따라 아래의 사항들을 고려해야 한다는 것을 알 수 있다. 우선, 시뮬레이션 환경에서처럼 자원 예약 메시지가 450회 발생되었을 때 QoS의 변경 요청 횟수가 20회 이상으로 전체 메시지의 5% 이상이 되면 MARS 서버에서의 자원 할당이 80% 이하로 감소되므로 그 이상의 서비스 요건을 만족하기 위해서는 필요한 만큼의 대역폭을 더 할당해야만 한다는 것을 알 수 있으며, 또한 임의의 시간에 일시적으로 집중되는 QoS 변경 요청에 따른 서버의 처리 지연을 줄이기 위해 자원 예약 메시지들을 동시에 처리함으로써 서버의 부하를 분산시키도록 해야 한다는 것을 확인할 수 있다.

5. 결 론

최근의 인터넷은 실시간 멀티미디어 서비스를 위한 새로운 응용들이 등장하고 있으며 이러한 서비스를 지원하기 위해 IP 멀티캐스트와 RSVP와 같은 자원 예약 프로토콜이 제안되고 있다.

본 논문에서는 이러한 실시간 서비스를 지원하기 위하여 ATM 망에서 RSVP를 이용하여 IP 멀티캐스트 서비스를 제공하기 위해 MARS가 자원 예약 메시지를 처리하도록 그 기능을 확장함으로써 이질적인 수신자들의 QoS를 보장하는 방식을 구현한 후, 시뮬레이션을 통해 MARS 서버의 성능을 분석하였다.

시뮬레이션 결과, 완전한 이질성 모델에서 하나의 클러스터 내에 존재하는 이질적인 수신자들의 QoS 변경 요청이 증가할수록 요청 수락시 재연결해야만 하는 QoS VC의 수가 증가하여 VC 연결 설정을 위한 시간이 증가함으로써 서버의 처리 지연이 발생하였고 이로 인한 서비스 지연이 증가하는 것을 확인할 수 있었다. 또한 제한된 망 자원 내에서 QoS 변경 요청 횟수가 늘어남에 따라 자원 할당이 실패함으로써 수신자의 요청을 수용하지 못하는 경우가 빈번히 발생하는 것을 확인하였다.

참 고 문 헌

- [1] RFC 1633, Integrated Services in the Internet Architecture : an Overview, IETF, 1994.
- [2] RFC 2205, Resource ReSerVation Protocol(RSVP)-Version 1 Functional Specification, IETF, 1997.
- [3] MBone-KR, 차세대 멀티미디어 인터넷 MBone 해부, 정보시대, 1997.
- [4] RFC 2022, Support for Multicast over UNI 3.0/3.1 based ATM Networks, IETF, 1996.
- [5] S. Berson, "Classical" RSVP and IP over ATM. USC In-

formation Sciences Institute, 1996.

- [6] RFC 1483, Multiprotocol Encapsulation over ATM Adaptation Layer 5, IETF, 1993.
- [7] RFC 2149, Multicast Server Architectures for MARS-based ATM multicasting, IETF, 1997
- [8] 김정현, 정광수, "ATM 망을 통한 실시간 인터넷 서비스 지원 메커니즘", 한국통신학회논문지, 제24권 6호, 1996.
- [9] RFC 2379, RSVP over ATM Implementation Guidelines, IETF, 1998.
- [10] RFC 2380, RSVP over ATM Implementation Requirements, IETF, 1998.
- [11] RFC 1755, ATM Signaling Support for IP over ATM, IETF, 1995.
- [12] 최정현, 이미정, "MCS 기반 MARS를 사용하는 ATM 망에서의 IP 멀티캐스트를 위한 RSVP 지원 방안", 한국정보과학회논문지(A), 제26권 제7호, 1997.
- [13] ATM Forum, RSVP and ATM Signalling, ATM Forum 96-0258, 1996.



봉 은 철

email: ecbong@lgeds.lg.co.kr
 1995년 충북대학교 컴퓨터공학과 졸업 (공학사)
 1995년~1997년 LG정보통신 연구원 근무
 2000년 충북대학교 대학원 컴퓨터공학과 졸업(공학석사)

2000년~현재 (주) LG-EDS시스템 공공 Competency Center
 관심분야: IP멀티캐스팅, 차세대인터넷 기술



김 동 일

email : kimdongil@hanmir.com
 1989년 충북대학교 컴퓨터 공학과 졸업 (공학사)
 1991년 충북대학교 대학원 컴퓨터공학과 (공학석사)
 1998년~현재 충북대학교 대학원 컴퓨터 공학과 박사과정

관심분야: 망 장애 및 성능 관리, QoS 관리, 차세대 인터넷, IMT-2000 망 관리



최 영 진

email : choi0jin@newreka.com
 1993년 충북대학교 컴퓨터공학과 졸업 (공학사)
 1995년 충북대학교 대학원 컴퓨터공학과 (공학석사)
 1998년~현재 충북대학교 대학원 컴퓨터 공학과 박사과정

1997년~2000년 한국무선통신연구조합 한국무선통신연구소
 2000년~현재 (주)뉴레카 정보통신연구소 책임연구원
 관심분야: 신경망, 차세대 인터넷 기술, 인터넷 보안



양 기 원

email : gwyang@pmail.pantech.co.kr
 1995년 충북대학교 컴퓨터공학과 졸업 (공학사)
 1997년 충북대학교 대학원 컴퓨터공학과 졸업(공학석사)
 1999년 충북대학교 대학원 컴퓨터공학과 수료(박사수료)

1997년~현재 충북대학교 대학원 컴퓨터공학과 박사과정
 1996년~현재 ㈜팬택 중앙연구소 전임연구원
 관심분야: ATM Traffic Management, 차세대 인터넷, IMT-2000 단말기술



오 창 석

email : csoh@nwork.chungbuk.ac.kr
 1978년 연세대학교 전자공학과 졸업 (공학사)
 1980년 연세대학교 대학원 전자공학과 졸업 (공학석사)
 1988년 연세대학교 대학원 전자공학과 졸업 (공학박사)

1985년~현재 충북대학교 컴퓨터공학과 교수
 1982년~1984년 한국전자통신연구원 연구원
 1990년 미국 스탠포드 대학교 객원교수
 관심분야: 멀티미디어 통신, ATM 네트워크, 차세대인터넷 기술, 신경망, 정보 보안