

LPG 충전소와 탱크로리의 가스 이·충전 접속장치 커플러용 6/4 단조 황동의 부식특성에 관한 연구

†길 성 희 · 권 정 락 · 김 지 윤 · 도 정 만*

*한국가스안전공사 가스안전시험연구원, 한국과학기술연구원 재료연구부
(2000년 10월 30일 접수, 2001년 5월 7일 채택)

Corrosion properties of the 6/4 forged brass for the coupler transferring LPG between tank lorry and LPG station

Kil Seong-Hee · Kwon Jeung-Rock · Kim Ji-Yuon and Doh Jung Man*

Korea Gas Safety Corporation, Institute of Gas Safety Technology,

**Korea Institute of Science and Technology*

(Received 30 October 2000 ; Accepted 7 May 2001)

요 약

LPG를 이·충전하는 접속장치 커플러의 손상기구를 조사하기 위하여 가스 충전소에서 장기간 사용한 커플러 및 부식 시험한 6/4 단조 황동의 미세 조직 및 부식생성물의 화학 조성을 조사하였다. 커플러의 운전 중에 형성된 부식피막의 화학조성은 6/4 단조 황동의 합금 원소인 Cu, Zn 이외에 주로 가스 또는 대기로부터 유입된 것으로 추정되는 S, C, O, Al, Si 등의 원소들이 검출되었다. 커플러의 미세 조직은 기지조직(α) 속에 석출상(β)들이 불규칙하게 분산되어 있는 2상 구조를 이루고 있었으며, 납의 함량이 높은 커플러의 경우 충격강도가 낮게 나타났다. 6/4 단조 황동의 충격강도는 10% HCl 수용액과 Mattsson 용액의 부식 환경 하에서 거의 영향을 받지 않았으나, 응력부식 시험편에서는 시험시간이 증가됨에 따라 균열이 결정립계를 따라 전파되었다.

Abstract - In order to investigate the damage mechanism of the coupler transferring LPG, microstructural observation and chemical analysis of the couplers operated for the long time in the LPG stations and virgin 6/4 forged-brass corrosion-tested were conducted. Their microstructure was consisted of two phases that bright β precipitates were irregularly dispersed in α matrix. The chemical compositions of oxide layer on the surface of the used coupler were composed of S, C, O, Al, Si, etc. as well as Cu and Zn. In environmental corrosion tests of both 10% HCl and Mattsson solutions, no apparent deviations in mechanical impact strength of forged-brass was observed. While, in U-bend stress corrosion cracking specimen, some microcracks were observed.

Key words : Coupler, 6/4 forged-brass, Transferring LPG, Microstructure analysis, Mechanical testing, Environmental corrosion testing

1. 서 론

구리합금은 내식성, 전기전도도, 열전도도 등이 우수하고 가공성이 뛰어나기 때문에 여러 산업 설비의 부품 소재로 널리 사용하고 있다. 가스 관련 시설로는 탱크로리로 운반해온 LPG를 가스 충전소의 저장 탱크로 이송하는 관의 연결 커플러로 사용하고 있다. LPG 자체는 커플러 소재인 구리합금(황동)에 아무런 손상을 입히지 않지만 LPG 또는 사용 분위기에서 유입되는 유황(S), 염소, 암모니아 등이 미량이라도 포함되면 커플러 부품에 심각한 부식손상을 발생시킬 수 있다.

따라서 본 연구에서는 균열 발생 및 파손에 영향을 미치는 분위기 환경 문제를 검토하기 위해 장시간 사용한 노후 커플러를 입수하여 커플러 소재와 사용 환경의 상호 작용에 의해 커플러 표면에 형성된 부식 생성물의 화학 성분과 미세 조직의 분석을 통하여 커플러 소재가 실제 사용 중에 받는 손상의 종류 및 정도를 평가하였다. 그리고 미사용 6/4 단조 황동 소재에 대해 사용 분위기가 소재의 특성에 미치는 효과를 조사하기 위해 부식 분위기에 장시간 노출시켜 부식 거동과 응력부식 균열 특성을 조사하였으며, 부식시험이 충격특성에 미치는 효과를 조사하였다.

2. 실험 방법

장기간 사용한 커플러를 입수하여 합금 조성 과 미세 조직을 분석하고 인장 시험과 충격 시험을 실시하였다. 그리고 커플러가 실제 운전 중에 노출될 수 있는 환경 분위기를 평가하기 위해 표면 부식 피막의 화학 조성 및 표면 상태를 조사하였다. 분위기 환경이 6/4 황동의 기계적 특성 및 파괴 거동에 미치는 영향을 조사하기 위해 10% 염산수용액에 시료를 침적시킨 후 기계적 특성, 표면 특성, 탈아연화 정도를 조사하였다. 황동의 응력부식 균열 시험에 널리 사용되는 Mattsson 용액을 선정하여 응력부식 균열 전파 거동 및 파괴 특성을 조사하였다.

2.1. 미세 조직 및 합금 조성 검사

커플러를 적당한 크기로 절단하여 호마이카에 마운팅(mounting)하고 0.025 μ m 알루미늄으로 최종 연마한 후 부식 처리하지 않은 상태에서

주사전자현미경(SEM; Scanning Electron Microscope)을 이용하여 커플러의 표면에 형성된 부식 피막의 상태를 조사하였고 주사전자현미경에 장착된 미소조성분석기(EPMA; Electro Probe Macro-Analyzer)를 이용하여 스케일(scale) 및 커플러의 합금 조성을 정성 분석하였다. 표면 부식 피막 조사가 끝난 시료를 100 cc 에틸알코올에 0.5ml 염산(HCl)과 1g의 피크르산(picric acid)을 첨가한 부식액에 수분 동안 부식 처리한 후 광학현미경을 이용하여 커플러의 미세 조직을 관찰하였다.

2.2. 부식 시험

6/4 단조 황동의 탈아연화 정도를 예측하기 위해 그림 1과 같은 형상을 갖는 충격 시험편을 10% 염산수용액과 Mattsson 용액에 10% 염산을 첨가한 수용액 중에서 각각 50시간과 500시간 침적(deeping)하여 탈아연화 시험을 수행하였다. 탈아연화 시험이 완료된 시료에 대해 충격 시험을 실시하였고, 파단면을 주사전자현미경으로 관찰하였다. 또한, ASTM G30-94에 규정된 그림 2와 같은 형상을 갖는 U-bend 응력부식 시험편을 제작하여 pH 7.2인 Mattsson 부식액에서 응력부식 시험을 실시하였다. 응력부식 시험이 완료된 시료를 절단하여 부식 특성, 균열 전파 양상 등을 조사하였다.

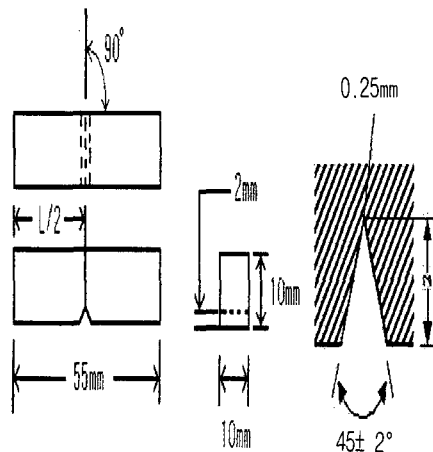
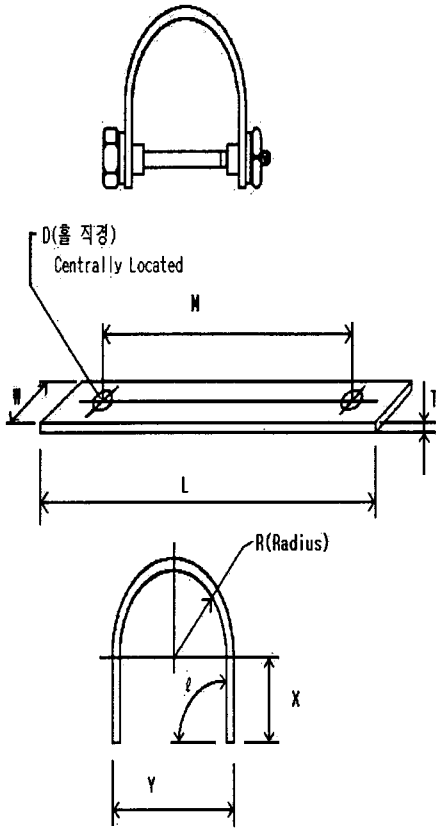


Fig. 1. Dimensions for impact test specimen.



L: 80, M: 50, W: 20, T: 2.5, D: 10, X: 32, Y: 14, R: 5mm, α : 1.57rad

Fig. 2. Dimensions for U-bend stress corrosion specimen.

3. 결과 및 고찰

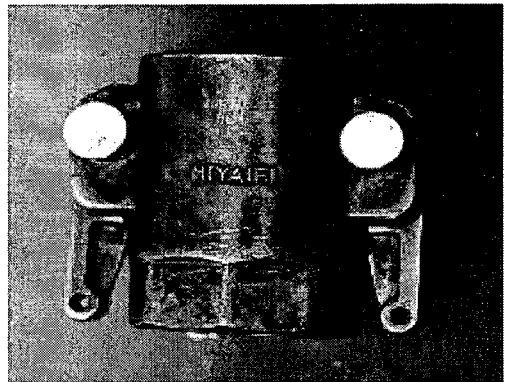
3.1. 노후 커플러의 분석 결과

3.1.1 커플러의 표면 부식 피막 조사

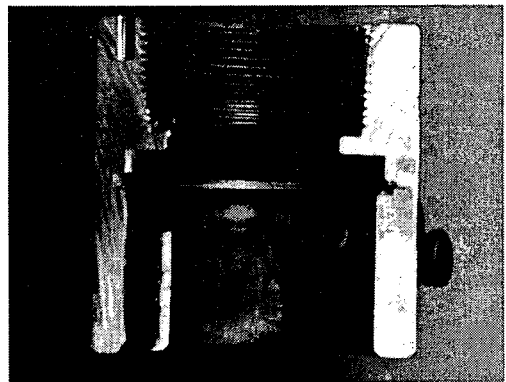
그림 3. (a)는 커플러의 외부 및 내부의 형상을 나타내는 마크로 사진이다. 커플러를 절단하여 내부의 부식 상태를 조사한 결과 O-ring 인접 부위에 검은색 부식 피막이 형성되어 있었으며 일부 커플러의 경우 그림 3. (b)와 같이 나사 부위에 적갈색의 산화 피막과 O-ring 인접부에 검은색의 부식 피막들이 형성되어 있었

다. 커플러의 운전 중에 형성된 부식피막의 화학 조성을 조사하기 위해 부식 피막이 가장 두껍게 형성된 커플러 O-ring 인접부위를 절단한 후 미소조성분석기를 이용하여 분석한 결과 그림 4와 같이 피막층에서는 6/4 단조 황동의 합금 원소인 Cu, Zn 이외에 주로 가스 또는 대기로부터 유입된 것으로 추정되는 S, C, O, Al, Si 등의 원소들이 검출되었다.

표 1은 구리합금의 표면에 생성되는 전형적인 부식생성물의 화학구조식 및 색깔을 나타내고 있다. 표 1과 가스 충전소에서 회수한 커플러의 부식 피막의 화학 조성 분석 결과(그림 4)의 상호 비교로부터 커플러에 생성된 검은색 피막은 CuO 또는 ZnSO₄와 Al₂(SO₄)₃를 함유하고 있는 CuSO₄이고, 적갈색 부식 피막은 철산화물이라는 것을 알 수 있다.

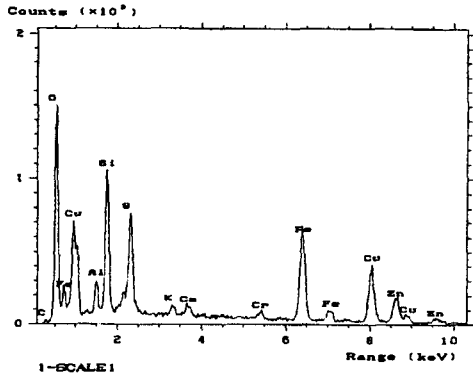


(a)

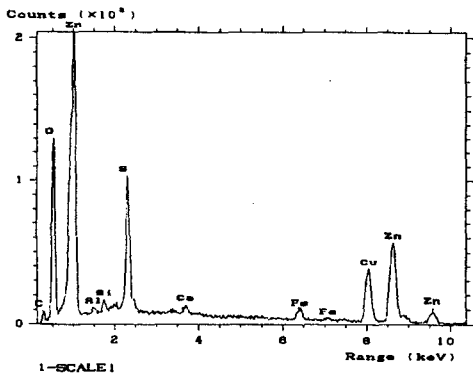


(b)

Fig. 3. Figure of the used coupler: (a) Outside and (b) Inside.



(a)



(b)

Fig. 4. Chemical compositions for corrosion deposits formed on the surface of coupler inside: (a) surface and (b) cross-section.

Table 1. Color changes for corrosion deposits formed on the surface of coupler inside.

Type	Colour	Remark
CuSO ₄ with ZnSO ₄ and Al ₂ (SO ₄) ₃	black	
CuCl ₂	Green	
CuCl ₂ + CuSO ₄	Green	
CuO	Dark brown and black	
Cu ₂ O + Fe-oxide	Reddish	

3.1.2 커플러의 합금 조성 및 미세 조직

커플러의 화학 조성을 보다 정밀하게 검사하기 위해 가스 충전소에서 수거한 노후 커플러로부터 가루(chip)를 만들어 습식 및 유도플라즈마 방법을 이용하여 화학 조성을 정량 분석하였다. 커플러 화학조성은 표 2에서와 같이 KS D5101의 C3771 단조 황동에서 규정한 화학조성 범위에 속하고 있었으나, C 커플러는 납(Pb)의 농도가 2.5~2.75wt.%로써 C3771 규정 범위를 약간 벗어나 있었다.

그림 5의 (a), (b), (c), (d)는 각각 A, B, C, D 커플러의 미세 조직을 나타내는 광학현미경 사진이다. 커플러의 미세 조직은 회색의 지지 금속 위에 침상 및 궤상의 석출상들이 불규칙하게 배열되어 있다. 미세 조직 관찰 결과 B 커플러의 경우 그림 6에서와 같이 미세 조직이 다른 커플러에 비해 현저히 미세할 뿐만 아니라 가공 조직, 즉 심한 가공에 의해 발생하는 소성변형 흔적(flow mark)들이 현저하게 나타났다.

한편, 그림 5의 미세 조직상에 나타난 회색부와 흰색부의 화학조성을 조사한 결과 회색 지지부에는 아연 함량이 37.6wt.%, 흰색 석출부에는 아연이 약 46.2wt.% 정도 고용되어 있었다(표 3 참조). 이 사실로부터 커플러의 회색 지지 조직부는 면심입방정 구조를 갖는 α상으로 이루어져 있고, 흰색의 석출상은 체심입방정 구조를 갖는 β상으로 이루어져 있다는 것을 알 수 있다.

Table 2. Chemical compositions of the used couplers(wt.%).

Comp. Specimen	Cu	Zn	Pb	Sn	Fe	Remark
C3771	57-61	bal.	1-2.5	Sn+Fe≤1.0		Spec.
A	60.2	37.3	2.0	0.39	0.18	
B	59.1	38.7	1.7-2.0	0.22	0.24	
C	58.3	38.5	2.5-2.75	0.37	0.28	High Pb
D	60.1	37.5	1.9	0.27	0.17	

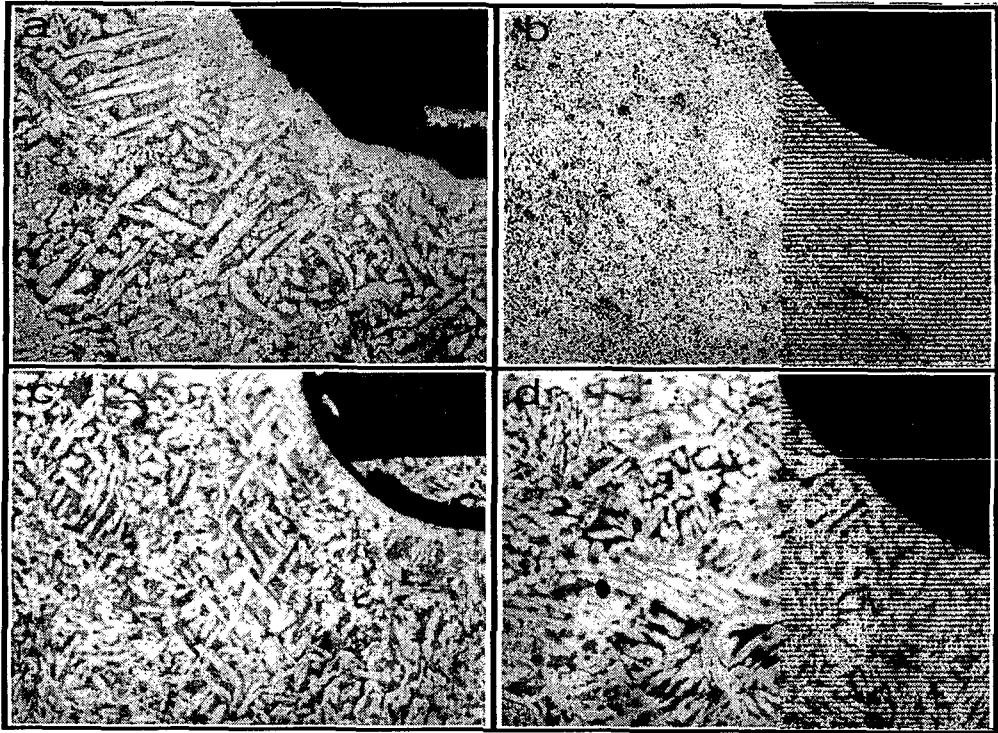


Fig. 5. Microstructures of the used coupler in gas station: (a) A, (b) B, (c) C and (d) D couplers.

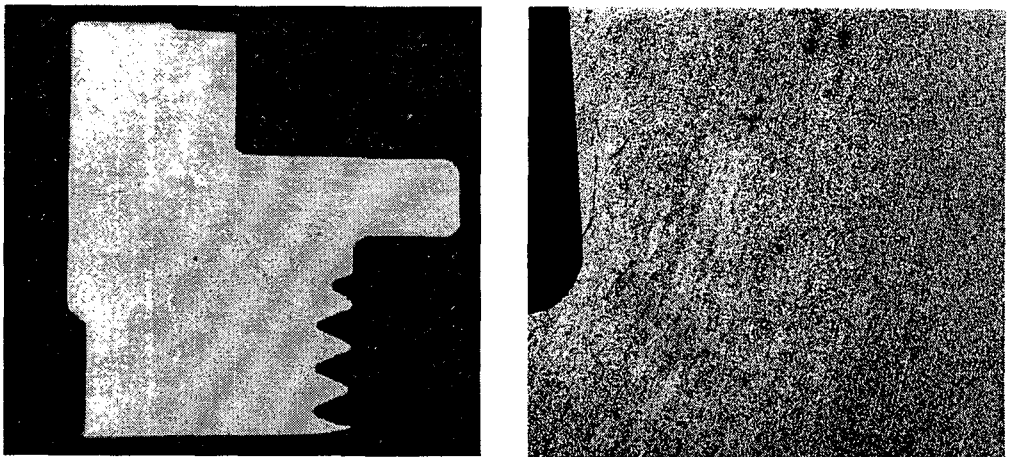


Fig. 6. Microstructures of the used B coupler showing severe flow marks: (a) low magnification and (c) high magnification.

Table 3. EPMA analysis results of bright β precipitates dispersed in grey α matrix in microstructures(wt.%).

	Cu	Zn	Pb	Sn	Fe	Phase	Remark
Grey α matrix	62.2	37.6	0.2	-	-	α (FCC)	Etched sample
Bright β precipitates	52.1	46.2	-	1.9	0.5	β (BCC)	
All	59.3	39.3	0.9	0.4	-	$\alpha + \beta$	

3.1.3 커플러의 기계적 특성

가스 충전소에서 회수한 커플러를 절단하여 인장 및 충격 시험편으로 가공한 후 기계적 시험을 실시하였다. 인장 시험편의 경우 커플러를 세로로 절단하여 폭을 20mm로 가공하였고, 충격 시험편의 경우 폭을 10mm, 길이를 55mm로 가공하였다. 인장 시험시 인장 시험기의 크로스헤드 스피드는 분당 2mm(2mm/min)로 일정하게 유지하였다.

표 4는 가스 충전소에서 회수한 노후 커플러 A, B, C, D의 인장 강도를 나타내고 있다. 시험편의 폭이 20mm로 동일한 경우 하중 지지 능력은 대략 2,050~2,390kgf를 나타내었다. 그러나 제작사마다 커플러의 두께가 달라서 단순한 하중 비교만으로는 커플러 소재의 인장특성 높고 낮음을 직접 비교할 수 없었다. 따라서 하중을 단면적으로 나누어준 응력값(인장강도)을 계산한 결과 A 커플러의 인장강도는 38.9 kgf/mm²로써 가장 우수하였고, 나머지 B, C, D 커플러의 인장강도는 31.4~33.3 kgf/mm²로 거의 유사한 값을 나타내었다.

Table 4. Tensile characterizations of the used couplers in gas station.

	A	B	C	D	Remark
Load(kg)	2,110	2,220	2,390	2,050	
Area(mm ²)	15×3.8	15×4.45	15×4.9	15×4.35	
Stress (kgf/mm ²)	38.9	33.3	32.5	31.4	

표 5는 가스 충전소에서 회수한 노후 커플러의 샤르피 충격 특성치를 나타내고 있다. 표 4에 나타난 바와 같이 납의 함량에 따른 커플러의 인장강도 변화는 관찰되지 않았으나 샤르피 충격시험 결과 납의 함량이 가장 높게 나타난 C 커플러의 내충격 저항성이 납의 함량이 낮은 A, B, D 커플러에 비해 현저하게 낮게 나타났다. 비록 KS C3771에서는 납의 조성범위를 2.5%까지 규정하고 있을지라도 커플러의 충격특성을 향상시키기 위해서는 납의 함량을 가능한 2.0wt.%에 근접하도록 조절할 필요성이 있다.

Table 5. Charpy impact property of the used couplers in gas station.

Items	Samples			
	A	B	C	D
Impact energy(J)	21	18	12	18
Area(mm ²)	10×3.8	10×4.45	10×4.9	10×4.35
Impact energy per area(J/mm ²)	0.553	0.404	0.24	0.41

3.1.4 커플러의 파면 특성

그림 7은 가스 충전소에서 회수한 A 커플러의 인장 및 충격파면 특성을 나타내는 주사전자현미경 사진이다. 커플러의 파면은 인장 및 충격시험에 관계없이 연성 파괴의 전형적인 특징인 덤플 파면을 나타내었다. B, C, D 커플러도 A 커플러와 유사한 파면 특성을 나타내었다. 따라서 단순한 파면 특성만으로는 시료 또는 커플러가 충격적인 힘에 의해 파괴되었는지 아니면 지속적으로 가해지는 과부하에 의해 파괴되었는지 판단할 수 없다는 것을 나타내고 있다.

3.2. 6/4 단조 황동 신재의 특성 분석

3.2.1 합금 조성 및 미세 조직

6/4 단조 황동 신재의 화학 조성은 KS D5101의 C3771 단조 황동에서 규정한 합금의 조성 범위에 속하였다. 다만 국내에서 제조한 C3771 6/4 단조 황동의 β 석출상 크기가 일본에서 제조한 커플러에서 관찰된 β 석출상보다 다소 미세하였다.

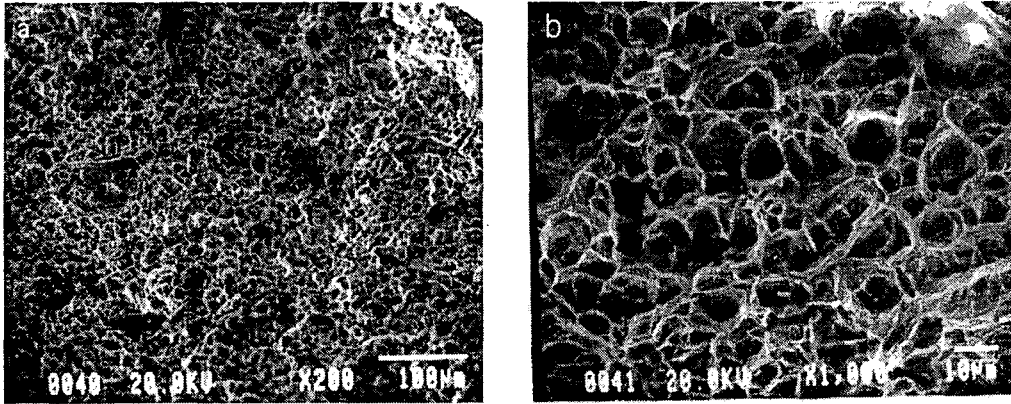


Fig. 7. Fractograph for tensile and impact-tested specimen of A couple tensile-tested and (b) impact-tested samples.

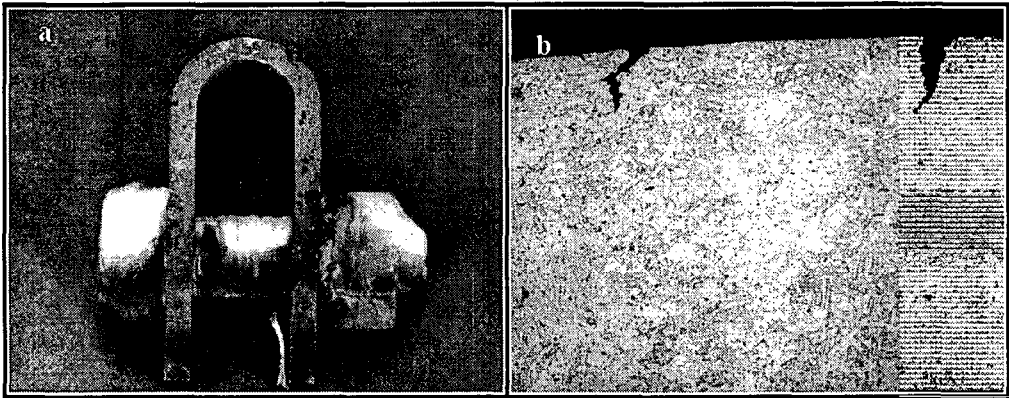


Fig. 8. Stress corrosion tested specimen dipped for 500 hours in a 10% solution and a mixed solution with 10% HCl and Mattsson's sol (a) U-bend stress corrosion test specimen and (b) some cr appeared in the out side of U-bend specimen tested for 500 hours.

3.2.2 부식 특성

표 6은 부식 처리가 C3771 단조 황동의 샤르피 충격 특성에 미치는 효과를 나타낸 것이다. 10% 염산수용액 및 Mattson 수용액에 10% 염산을 첨가한 부식액에서 각각 50시간, 500시간 동안 부식 시험한 후 샤르피 충격 시험을 실시하였다. 부식 시간이 500시간 이내인 경우 샤르피 충격특성에 별다른 변화는 나타나지 않았다.

Table 6. Charpy impact characterizations by corrosion environments on forged 6/4 brass.

Test	10% HCl solution	10% HCl solution	Mattson용액 + 10% HCl	Mattson용액 + 10% HCl
	50 hours	500 hours	50 hours	500 hours
Impact energy(J)	18	18	19	19

3.2.3 용력부식 균열 전파 특성

미사용 6/4 단조 황동을 U-bend 용력부식 시험편으로 가공하여 pH 7.2인 Mattsson 용액에 각각 50시간 및 500시간 동안 침적하여 용력부식 시험을 실시하였다. 용력부식 시험이 완료된 그림 8.(a)와 같은 형상의 U-bend 시험편을 절단한 후 표면 연마하여 균열 전파 양상을 조사한 결과 50시간 동안 용력부식 시험한 시료에서는 균열이 전혀 관찰되지 않았으나 500시간 동안 시험한 시료에서는 그림 8.(b)에서와 같이 인장 응력이 작용하는 U-bend의 외곽부에 미세 균열들이 다수 관찰되었다.

5. 결 론

LPG 가스 충전소에서 회수한 사용중인 노후 커플러의 분석과 미사용 6/4 단조 황동의 기계적 특성 시험을 통하여 다음과 같은 결론을 얻었다.

1. 가스 충전소에서 회수한 노후 커플러는 대체적으로 커플러 O-ring 인접부에 검은색의 부식 피막들이 형성되어 있었는데 이들 피막은 주로 가스 또는 대기로부터 유입된 것으로 추정되는 S, C, O, Al, Si, K 등의 원소들이었다. 이러한 원소들은 사용 중에 커플러의 표면에 유입되어 부식 손상을 일으킬 확률이 높다.
2. 납의 함량이 2.5~2.75wt.%로써 규격치를 초과하는 경우에 충격 시험을 실시한 결과 소성 변형이 거의 없이 커플러가 파손되었으나 그 외에는 대체적으로 심한 소성 변형 흔적을 나타내었다.
3. 6/4 황동 U-bend 용력부식 균열 시험편을 pH 7.2인 Mattsson 용액에 침적하여 각각 50시간 및 500시간 동안 용력 부식 시험한 후 절단하여 균열 전파 양상을 조사한 결과

500시간 시험한 시료에서 인장 응력이 작용하는 U-bend의 외곽부에 미세 균열들이 다수 관찰되었다.

참 고 문 헌

1. KS D 5101-1994, 동 및 동합금봉의 C3771(단조 6/4 황동).
2. ASTM G 30-94, Standard practice making and using U-bend stress-corrosion test specimens.
3. ASTM G 37-90, Standard practice for use of Mattsson's solution of pH 7.2 to evaluate the stress-corrosion cracking susceptibility of copper-zinc alloys.
4. ASTM E 8 and E 8M-88a, Standard test methods for tension testing of metallic materials.
5. ASTM A370-95, Standard test methods and definition for mechanical testing of steel products.
6. ASM Metals Handbooks, ninth edition, Vol. 2, Properties and selection: nonferrous alloys and pure metals, 1979.
7. ASM Metals Handbooks, ninth edition, Vol. 9, metallography and microstructures, 1979.
8. ASM Metals Handbooks, ninth edition, Vol. 10, Failure analysis and prevention, 1979.
9. Heat treatment and properties on nonferrous alloys, edited by Charlie R. Brook, ASM Metal Park, Ohio 44073, 1982
10. 대성에너지 LPG충전소 가스폭발사고 관련 진행보고서, 한국가스안전공사, 2000. 6.