

ISO TC 71 : 콘크리트

〈 국제규격(ISO) 한글번역 〉

최근 국제환경에 있어 변화의 속도가 빨라지고 있는 가운데 WTO/TBT(세계무역기구/무역상기술장벽협정)에서 국가규격 제정시 국제규격을 기초로 사용할 것을 요구하고 있어 앞으로 국제규격과 무관하게 기업활동을 하는 것은 국내에서도 어려워지리라 생각됩니다. 이에 기술표준원에서 ISO번역을 의뢰하여 한글번역서를 발간 회원사 임직원 업무에 도움을 주고자 합니다.

- 편집자주 -

국 제 규 격

ISO1920 : 1976

콘크리트 시험 - 공시체의 치수,
허용오차 및 적용범위

Concrete tests - Dimensions, tolerances
and applicability of test specimens

○. 도입

이 국제규격은 콘크리트 시험에 대한 항목 중 하나이다.

콘크리트의 시험조건에 대한 국제적인 차이를 없앨 목적으로 진행되고 있는 현재의 연구 결과를 기다리는 동안, 첫 번째 단계로서 공시체에 대한 시방기준과 그 유효성의 한계를 정함으로서 시험결과의 비교를 제공하는 것이 필요하다.

그러한 이유에서, 이 국제규격은 다음에 대

한 필수적인 시방기준만을 포함한다.

- a) 같은 효과를 가지는 공시체 범주에 속하는 공칭치수들
- b) 형태에 대한 허용오차
- c) 다른형태를 가진 공시체의 적용범위
- d) 시험결과의 계산에 적용되는 특별한 법칙

1. 적용범위

이 국제규격은 정방향 단면을 가지는 입방체, 원주형, 그리고 사각단면을 가지는 각주형의 콘리트 공시체에 대해 각각의 적용가능성과 공칭치수와 형태에 대한 허용오차를 정한다.

2. 치수

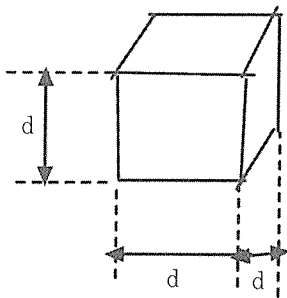
어떤국가에서 사용되는 공시체라도 기본크

기 d는 2.2항에 제공한 것을 제외하고 아래 주어진 공칭크기의 $\pm 10\%$ 내 이어야 한다.

추천되는 치수는 진하게 인쇄해 놓았다.

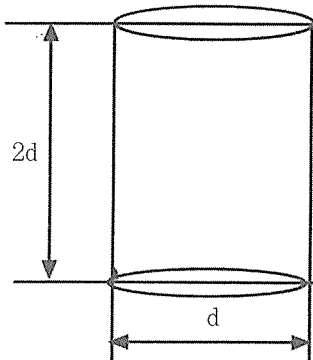
각각의 형태를 가지는 공시체에 대해서, 기본치수 d는 적어도 공칭 굵은 골재 최대치수의 4배 이상으로 한다.

2.1 입방형 공시체



d,mm	100	150	200	250	300
------	-----	-----	-----	-----	-----

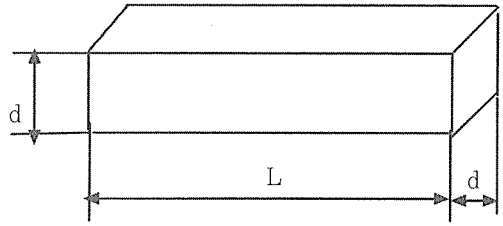
2.2 원주형 공시체



d,mm	100	150	200	250	300
------	-----	-----	-----	-----	-----

하중지지 면적이 $10,000\text{mm}^2$ 인 원주형 공시체가 허용되고, 100mm를 공칭지름으로 한다.

2.3 각주형 공시체



d,mm	100	150	200	250	300
------	-----	-----	-----	-----	-----

L	4d	5d
---	----	----

3. 형태의 허용오차

3.1 입방형 및 각주형 공시체를 사용한 모든 시험과 원주형 공시체를 사용한 압축시험에서 하중지지면의 평평함에 대한 오차는 0.0005d 이하여야 한다.

3.2 입방형과 각주형 공시체에서 인접표면 사이의 각, 즉 위·아래 표면과 모면사이의 각은 90 ± 0.5 도 이어야 한다.

4. 공시체의 적용범위

4.1 입방형

입방형은 압축시험과 간접 인장시험(할렬 인장에 의한)에 사용한다.

4.2 원주형

원주형은 압축시험, 직접인장시험, 모면을 따른 할렬인장 시험에 사용한다.

4.3 각주

각주시험은 휨시험에 주로사용된다: 휨 시험 후에 남아있는 부분은 압축시험과 간접 인장시험(활렬인장에 의한)에 사용할 수 있다.

5. 시험결과와 계산에 적용되는 특별한 법칙

만일 공시체의 실제 치수가 기본치수의 $\pm 1\%$ 내 이라면, 강도는 기본치수에 기초하여 계산할 수 있다. 만일 실제 치수가 이 허용오차를 벗어난다면, 강도계산은 밀리미터(mm)로 측정된 공시체의 실제 치수로 하여야 한다.

국제규격

ISO2736/1 : 1986

콘크리트 시험 - 공시체

제1부 : 균지않는 콘크리트의 샘플링방법(Sampling)

Concrete tests-Test specimens-Parts 1 : Sampling of fresh concrete

1. 적용범위

ISO 2736의 이부분은 균지 않는 콘크리트의 샘플링방법을 규정한다.

2. 정의

이 국제규격에 대하여, 다음의 정의가 적용한다.

2.1 배치(batch)

샘플링채취를 위해 요구되는 콘크리트의 단위

2.2 시료(sample)

콘크리트의 배치나 다량의 콘크리트를 대표할 수 있는 콘크리트의 양으로서 물성의 결정에 사용되며, 일반적으로 다수의 추출물로 이루어진다.

2.3 추출물(increment)

한번의 샘플링작용으로 얻어지는 콘크리트의 양

3. 시험절차

시료가 요구하는 목적을 고려하여야 하고, 자료가 요구되는 콘크리트의 위치와 샘플링방법을 선택해야 한다.

시료는 공시체를 만들기 위해 필요한 양 또는 균지 않은 콘크리트의 시험을 수행하기 위해 필요한 양의 1.5배 이상이어야 하고, 부피는 적어도 $0.02m^3$ 이어야 한다.

보통시료는 콘크리트 전체를 대표하는 시료 전체에서 동등하게 분산된 각기 다른 지점으로부터 얻어진 3개 이상의 추출물로 구성되어야 한다. 전체콘크리트를 대표하는 시료를 얻기 위한 목적이 아니라, 어떤 콘크리트 전체의 균질성을 조사하기 위해서나 또는 국부적인 시료를 얻기위한 목적등일 경우에는 시료는 한 개만의 추출물로 구성되어야 하고, 특별한 경우에는 $0.02m^3$ 보다 작을 수 있다. 믹서로부터 배출될 때 추출물을 취하는 경우에는, 극도의 재료분리가 일어나는 처음과 마지막 부분은 은 피해야 한다.

추출물은 즉시 비흡수성 물질로 만들어진 깨끗한 표면이나 깨끗한 용기에 담아야 한다.

균지 않은 콘크리트를 몰드에 채우거나 실험하기 바로전에, 콘크리트 시료는 균질성을 갖

게하기 위해 삼등으로 다시 섞어주어야 한다.

굳지 않은 콘크리트의 샘플링부터 몰드에 채우거나 실험하게되는 사이의 간격은 가능한 한 짧아야 한다.

시료를 운반하고 다루는 샘플링 전단계에 걸쳐서 굳지 않은 콘크리트의 시료는 물의 첨가·누출, 극심한 온도, 재료분리등을 피해야 한다.

4. 시료의 기록

각각의 시료에 대해서 다음의 자료를 기록해야 한다.

a) 날짜, 시간, 샘플링의 자세한 절차(즉, 추출물의 수와 분포, 샘플링 동안의 시간 간격) :

b) 시료와 배합에 대한 시료확인

c) 구조물이나 콘크리트 덩어리에서 시료를 채취한 위치

국 제 규 격

ISO2736/2 : 1986

콘크리트 시험 - 공시체

제2부 : 강도시험을 위한

공시체의 제작 및 양생

Concrete tests-Test specimens

Part 2 : Making and curing of test specimens for strength tests

1. 적용범위

ISO 2736의 이부분은 강도 시험을 위한 공시체를 제작 및 양생하는 방법을 규정한다.

공시체 시험으로부터 얻어진 자료는 공급자나 소비자가 생산된 콘크리트를 평가하는데 사용된다.

2. 관련규격

ISO 1920, 콘크리트 시험 - 공시체의 치수, 허용오차 및 적용

ISO 2736/1, 콘크리트 시험 - 공시체 - 제1부 : 굳지않은 콘크리트의 샘플링방법

ISO 4103, 콘크리트 - 반죽질기 (consistency)의 분류

3. 실험기구

3.1 몰드(mould)

사용되는 몰드는 ISO 1920에서 정한 공시체의 치수와 허용오차를 만족할 수 있어야 한다. 몰드는 시멘트와 반응하지 않는 비흡수성 물질로 만들어져야 하고 방수가 되어야 한다.

3.2 채움기기(Filling frame)(선택적)

몰드에 채우기는 몰드에 잘 맞는 채움기기를 사용하므로써 쉽게 할 수 있다. 채움기기의 사용은 시험보고서에 언급해야 한다.(8항 참조)

3.3 다짐방법

몰드내의 콘크리트를 다지는 방법은 다음중의 하나를 따라야 한다.

a) 추천 최소 진동수인 40Hz(2,400cycle/min)를 가지는 진동 테이블

b) 추천 최소 진동수인 120Hz(7,200cycle/min)를 가지는 내부 진동기, 튜브(tube)의 지름은 공시체 최소 치수의 1/4을 초과해서 안된다.

c) 적어도 한쪽끝이 반구형태로 대략적으로 지름 16mm, 길이 60mm인 둥근 강철봉형태인 수동다짐을 위한 다짐봉

4. 시료(Sample)

시료는 ISO 2736/1 의 규정에 따라 채취, 취급해야 한다.

5. 공시체의 제작

5.1 몰드의 준비 및 채움

콘크리트를 채우기전에 몰드의 내부 표면은 콘크리트가 몰드에 엉겨 붙는 것을 막기 위해서 광물성 기름의 얇은 막이나 화학적반응이 없는 구리스로 덮어야 한다.

만일 채움기기(filling frame)를 사용하면 몰드에 채울 콘크리트의 양은 다짐후에 채움기기에 남아있는 콘크리트 층만큼이 된다. 이 층의 두께는 공시체 높이의 10에서 20%높이 정도가 되어야 한다.

손으로 다진 모든 형태의 공시체와 진동기로 다진 원통형 공시체는 몰드에 적어도 두 개의 비슷한 두께를 가지는 층으로 채워야 한다. 각층의 두께는 160mm를 초과해서는 안된다.

5.2 콘크리트의 다짐

5.2.1 일반

콘크리트는 몰드에 채운 즉시 다지되, 채워진 콘크리트가 완전히 다져지도록 하여야 하며, 재료분리나 과도한 레이텐스가 없어야 한다.

5.2.2 다짐방법

5.2.2.1 진동테이블(Vibrating table)

몰드는 진동테이블에 단단하게 부착되어야 한다. 진동은 큰 공기 거품이 더 이상 나타나지 않고 콘크리트의 상면에 보이는 모든 큰골재

입자를 얇은 모르터 층이 감쌀때까지 계속된 뒤 멈추어야 한다. 이때 과다진동은 피해야 한다.

5.2.2.2 내부진동기

내부진동기는 콘크리트속으로 몰드의 바닥 위 약 20mm깊이까지 수직적으로 급속하게 찢러넣어야 한다. 진동기는 큰 공기 거품이 더 이상 나타나지 않고 콘크리트상면에 보이는 모든 큰골재 입자를 얇은 모르터층이 감쌀때까지 한자리에 머물러야 한다. 진동기를 뺄때는 구멍이 남는 것을 피하기 위해서 천천히 움직여야 한다. 각 층을 다질 때 진동기가 바로 밑 층을 20mm이상 관통해서는 안된다.

내부진동기를 사용할 때 채움기기를 사용할 것을 추천한다.

5.2.2.3 수동다짐

각각의 층은 적어도 모든 1,000mm²에 한번씩 끝이 반구인 다짐봉으로 다져주어야 하고 봉은 바로 밑층을 관통해야 한다.

▶주의 - 진동테이블의 사용은 ISO 4103에 따라 일반적으로 다음의 반죽질기를 가지는 콘크리트에 적합하다.

- 슬럼프분류 S1, S2

- Vebe분류 V0, V1 및 V2

- 다짐분류 C0, C1 및 C2

- 내부 진동기의 사용은 ISO 4103에 따라 일반적으로 다음의 반죽질기를 가지는 콘크리트에 적합하다.

- 슬럼프 분류 S2

- Vebe 분류 V2

- 다짐 분류 C2

다짐봉의 사용은 ISO4103에 따라 일반적으로 다음의 반죽질기를 가지는 콘크리트에 적합하다.

- 슬럼프 분류 S3과 S4

- Vebe 분류 V3과 V4
- 다짐분류 C2

5.3 윗면 마무리

몰드 윗면위의 콘크리트는 제거되어야 하고, 주의 깊게 마무리 해야 한다. 만일 채움기가 사용되었다면, 다짐후에 이를 즉시 제거 해야 한다.

5.4 표시

공시체는 깨끗하고 오래가도록 표시를 해야 한다. 샘플링으로부터 시험까지 알려진 공시체의 이력은 정확하게 알려주는 기록을 유지 해야 한다.

6. 공시체의 양생

양생기간동안 실내온도는 $20 \pm 2^\circ\text{C}$ (더운 지역에서는 $25 \pm 3^\circ\text{C}$)가 유지되어야 한다. 공시체는 적어도 16시간동안 몰드에 있어야 하고, 3일 이상 있어서는 안되며, 충격, 진동, 탈수 등을 피해야 한다.

몰드를 제거한후 공시체는 물속에 넣어두거나 습기가 높은 상태(상대습도>95%)에 두어 포화상태를 유지해야 하고, 공시체의 표면은 시험을 할 때까지 얇은 물막에 덮혀있어야 한다.

7. 공시체의 운반

운반단계에서 습기를 잃거나 요구되는 양생 온도로부터 벗어나는 것은 피해야 한다. 그러므로 공시체는 젖은 모래나 젖은 톱밥으로 싸거나 물을 담은 플라스틱 가방속에 봉해져야 한다.

8. 시험보고서

각각의 공시체에 대해서 다음의 정보들을 기록해야 한다:

- 제작날짜와 시간
- 콘크리트 시료의 표기
- 공시체의 사용목적
- 다짐방법
- 채움기기의 사용여부
- 양생절차
- 운반방법

국제규격

ISO 3893 : 1986

콘크리트 - 압축강도에 따른 분류 Concrete - Classification by compressive strength

1. 적용범위

이 국제규격은 28일 압축강도에 따라 콘크리트를 분류하기 위한 체계를 규정한다.

다음표에서 정한 요구사항은 ISO/R 597에서 서술된 일반적인 정의에 부합되는 시멘트로 만들어진 모든 콘크리트 형태에 적용한다.

2. 관련규격

ISO/R 597, 시멘트의 정의와 용어

ISO 1920, 콘크리트 시험 - 공시체의 치수, 허용오차 및 적용범위

ISO 2736, 콘크리트 - 공시체의 샘플링, 제작 및 양생¹⁾

ISO 4012, 콘크리트 - 공시체의 압축강도 시험방법²⁾

3. 정의

콘크리트의 요구등급을 제시하는 특정강도는, 특정콘크리트의 모든 측정값중 5%만이 그 이하로 떨어지는 강도로 정의한다.

4. 공시체

공시체는 ISO 1920에서 서술된 모양 및 치수(원주형 $\phi 150\text{mm} \times 300\text{mm}$, 입방형 $150\text{mm} \times 150\text{mm}$)를 가져야 한다. 또한 공시체는 ISO 2738을 따라 제작 및 양생되어야 한다.

5. 분류

표 - 특성 압축강도에 따른 콘크리트의 등급
아래에 주어진 등급은 원주형 ($\phi 150\text{mm} \times 300\text{mm}$) 또는 입방형 ($150\text{mm} \times 150\text{mm}$) 공시체를 사용하여 메가파스칼 단위 (MPa)로 측정된 공시체의 압축강도 (ISO 4012 참조)로서 규정하였다.

Concrete grade	Compressive strength at 28 days MPa(N/mm ²)	
	Cylinders $\phi 150\text{mm} \times 300\text{mm}$	Cubes $150\text{mm} \times 150\text{mm}$
C 2/2.5	2.0	2.5
C 4/5	4.0	5.0
C 6/7.5	6.0	7.5
C 8/10	8.0	10.0
C 10/12.5	10.0	12.5
C 12/15	12.0	15.0
C 16/20	16.0	20.0
C 20/25	20.0	25.0
C 25/30	25.0	30.0
C 30/35	30.0	35.0
C 35/40	35.0	40.0
C 40/45	40.0	45.0
C 45/50	45.0	50.0
C 50/55	50.0	55.0

위에 제시된 것보다 높은 값들은 특수콘크리트에 해당한다. 어떤 국가에서는 콘크리트의 공급을 위한 분류는 사용된 공시체의 형태에 따라서 하나의 형태로 나타내기도 한다.

6. 허가

5%의 부분적인 결함이 50%에서 95%사이의 허용 가능성을 가진다는 간단한 기준에 의해 콘크리트가 판단되어야 한다.

국제규격

ISO 4012 :

콘크리트 - 공시체의 압축강도 시험방법 Concrete - Determination of compressive strength of test specimens

1. 적용범위

이 국제규격은 경화된 콘크리트 공시체의 압축강도 시험방법을 제시하고 있다.

2. 관련규격

ISO 1920, 콘크리트 시험 - 공시체의 치수, 허용오차 및 적용

ISO 2736, 콘크리트 - 공시체의 샘플링, 제작 및 양생¹⁾

3. 공시체

3.1 요구사항

공시체는 ISO 1920과 ISO 2736을 만족시켜야 한다. 몰드를 떼어낸 뒤, 혹은 시험전 준비할 때 손상된 공시체는 시험해서는 안된다.

3.2 치수와 형상의 검토

공시체의 치수는 ISO 1920의 승인에 따라 검토해야 한다.

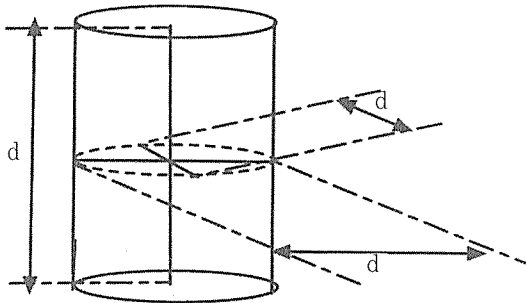
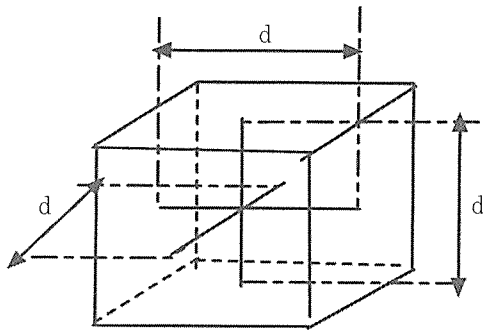
하중을 받는 면의 각과 평평성에 관한 ISO 1920의 요건을 가진 공시체의 승인에 의문이 있다면, 이러한 특성들도 역시 검토되어야 한다.

검토시 다음 과정이 적용된다.

3.2.1 치수

다음 치수를 mm단위로 측정한다.

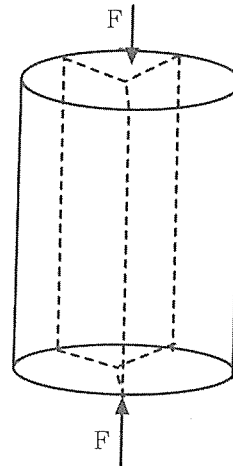
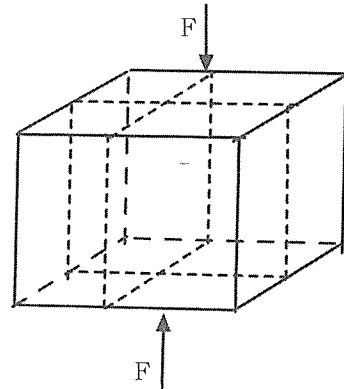
- 정육면체에서는, 측면치수 d ;
- 원주형에서는, 직경 d 와 높이 h ;
- 반 각주형에서는 최소길이, 높이와 폭: 첫 번째 치수가 각각의 다른 두 개보다 커야만 한다. 측정값은 [그림1]과 같이 취해야 한다.



(그림 1) 치수검토

3.2.2 각

[그림 2]에서 보는바와 같이 하중을 받는 면과 이와 붙어있는 면사이의 각은 검토되어야 한다.



(그림2) 각의 검사

3.2.3 면의 평평성

ISO 1920의 승인에 따라서 하중을 받는 면의 평평성이 검토되어야 한다. (예를 들면 모서리 길이 100mm당 0.05mm)

3.3 공시체의 조정

공시체가 ISO 1920의 3.1과 3.2절에서 주어진 요구조건을 만족시키지 않는다면 각각의 허용기준을 초과하기 때문에 공시체의 치수와 형상은 다음에 따라 조정되어야 한다.

- 평평하지 못한 면은 그라인딩이나 캐핑에 의해 평평하게 한다.

- 각의 편차는 잘라내거나 갈아내어서 수정해야 한다.

3.3.1 잘라냄(cutting)과 갈아냄(grinding)

잘라냄과 갈아냄은 공시체의 구조적인 변화를 피하도록 수행해야 한다.

3.3.2 하중을 받는 면의 캐핑

공시체에서 하중을 받는 면을 평평하게 하기 위해 사용된 재료는 콘크리트에 잘 부착되어야 하고, 콘크리트에 영향을 미쳐서는 아니 된다.

시험시 캐핑재료의 압축강도는 예상 콘크리트의 압축강도보다 작아서는 안된다. 압축공시체에서 캐핑의 두께는 측면치수나 하중지지면의 직경의 2%를 초과해서는 안된다.

3.4 공시체의 무게측정

수중양생이나 습윤양생한 공시체의 무게는 측정하기 전에 모든 과잉수분을 닦아내야 한다. 모든 공시체의 무게 측정치는 $\pm 0.25\%$ 의 정확도를 가져야 한다.

공시체의 습윤조건에 주의해야 한다. (예를 들면 오븐건조, 기건, 포화 등)

4. 겉보기 밀도

3.4절에 따라 결정된 무게를 3.2.1절에 따라 결정한 치수를 가지고 계산된 체적으로 나

누어서 공시체의 겉보기 밀도를 계산한다.

5. 시험기구

압축시험기는 단단한 재료를 사용하는데 적합해야 한다.

측정범위는 극한하중이 사용되는 측정범위의 1/10정도 높도록 하는 측정범위가 사용되어야 한다. 기기 및 하중표시의 정밀도는 극한하중이 $\pm 1\%$ 의 정밀도로 표시될수 있는 정도여야 한다. 대략적인 결과조절을 위해서는 하중표시의 정밀도가 $\pm 3\%$ 인 시험기가 사용될 수 있다.

시험기기의 표면이 적어도 55HRC의 Rockwell경도와 대략 5mm의 두께를 가지는 두 개의 철재 가압반을 가져야 한다.

각주형이나 원주형 공시체를 시험할 때 가압반의 면적은 하중이 작용될 공시체의 면적 정도 만큼은 되거나 더 커야 한다. 최소두께 25mm를 가지고 원래의 가압반에 대한 요구조건을 충족시키는 보조압반이 낮은 압반이나 공시체에 사용될 수 있다.

접촉면은 기계로 마무리 해야 한다. 평평도의 허용오차는²⁾ 각주형 공시체의 모서리 길이나 원주형 공시체의 직경의 100mm당 2/100mm이다 사용할 때 평평도가 위의 값을 초과하면 가압반은 다시 제작되어야 한다. 가압반중의 하나는 (가능하다면 윗쪽것)구형의 대좌를 가져야 한다. 이때 이 대좌는 일반적으로 사용되는 하중아래서 가압반의 변형이 허용 평평도를 초과하지 않는 치수를 가져야 한다.

구형 대좌는 연관된 가압반의 면에 중심이 있거나 면에서의 거리가 가압반의 대각선 또는 직경의 1/200이내인 점에 있어야 한다.

구형의 직경은 가압반과 접촉되는 공시체의 가장 큰 치수보다 더 커서는 안된다.

2) 평평도의 허용오차는 접촉면을 이루는 두 개의 평행면간의 거리로 정의한다.

6. 시험절차

가압반과 가압반에 접촉하게 될 공시체의 표면을 깨끗이 한다.

가압반 혹은 보조가압반 위에 공시체를 중심에 맞춘다. 중심을 맞출 때 생기는 오차는 공시체의 직경이나 모서리 길이의 1/100보다 커서는 안된다.

공시체와 상부가압반이 접촉했을 때 균등 접촉을 위해 구령 대좌(seating)를 조정한다.

충격없이 일정한 응력의 증가를 위해 다음의 재하속도를 가지는 하중을 연속적이고 일정하게 적용시킨다. $0.6 \pm 0.4 \text{ N}/(\text{mm}^2 \cdot \text{S})$

낮은 재하속도는 저장도 콘크리트의 경우에 사용되어야 하고 높은 재하속도는 고강도콘크리트의 경우에 사용되어야 한다.

극한파괴에 이르기 전에 공시체가 급격하게 변하기 시작하면 하중속도의 조정을 중단하고 현재의 변형률로 파괴가 일어나도록 해야 한다.

공시체가 파괴될 때까지 계속 재하하고 최대하중을 기록한다.

7. 결과의 정의

단위가 N/mm^2 인 압축강도 f_{cc} 는 다음의 식으로 주어진다.

$$f_{cc} = F/A_c$$

여기서 F 는 파괴시 최대하중이다.

A_c 는 압축력이 작용하는 공시체의 단면적이다(mm^2). 압축강도는 가까운 $0.5\text{N}/\text{mm}^2$ 까지 표현해야 한다.

8. 시험보고서

콘크리트공시체의 압축시험에 관한 모든 보고서는 이 국제규격을 따라야 하고 다음의 자료를 포함해야 한다.

8.1 공시체의 제조자에 의해 주어지는 자료

8.1.1. 필수자료

- a) 공시체의 제령
- b) 제조날짜
- c) 양생 및 보관조건
- d) 시험시 요구되는 공시체의 제령

8.1.2 선택자료

- e) 건설계획
- f) 건물의 부분이나 구성요소
- g) 요구되는 압축강도(등급)
- h) 시멘트 종류 및 물/시멘트비
- I) 사용된 혼화재료(사용할 경우)

8.2 실험실 시험에 의해 주어지는 자료

- a) 공시체를 받았을때의 상태 및 표면처리 여부
- b) 공시체의 종류와 치수
- c) 공시체의 표식
- d) 공시체 수령날짜
- e) 양생 및 저장조건, 습도조건
- f) 시험날짜
- g) 공시체의 제령
- h) 공시체의 겉보기 밀도
- I) 결정된 압축강도
- j) 기타사항

국제규격

ISO 4013 :
콘크리트 - 공시체의 휨강도 시험방법
Concrete - Determination of flexural
strength of test specimens

1. 적용범위

이 국제규격은 중앙부분의 지속적인 모멘트에 의해 경화된 콘크리트 공시체의 휨강도를 결정하는 방법을 제시한다. (2점 하중)

중앙점 하중에 의한 하중방법이 사용될 수 있고 이는 부속서에 주어져 있다.

2. 관련규격

ISO 1920, 콘크리트 시험 - 공시체의 치수, 적용범위 및 적용

ISO 2736, 콘크리트 - 공시체의 샘플링, 제작 및 양생¹⁾

3. 공시체

3.1 요구조건

휨시험에 사용된 공시체 (각주형)은 ISO 1920과 ISO 2736의 요건을 만족시켜야 한다.

3.2 치수검토

길이 L(그림1과 2를 참조)과 횡단면의 측면 치수 (몰드를 채우는 방향과 평행한 d1; 몰드를 채우는 방향에 수직인 d2)를 측정한다.

ISO 1920에 따라서 하중과 지지반력이 작용되는 표면의 평평성을 검토한다. (즉 100mm 당 0.05mm)

3.3 공시체의 무게측정

수중 혹은 습윤양생된 공시체의 무게를 재기전에 모든 잉여수분을 닦아내야 한다. 모든 공시체의 질량은 $\pm 0.25\%$ 의 정밀도로 측정한다.

4. 겉보기 밀도

3.3절에 따라 결정된 무게를 3.2절에 따라 결정된 치수를 가지고 계산된 체적으로 나누어 공시체의 겉보기 밀도를 계산한다.

5. 시험기구

시험은 충분한 힘을 가지고 하중을 연속적으로 수직으로 작용시킬 수 있는 신뢰성 있는 시험기를 사용하여 수행하여야 한다.

하중을 적용하는 장비는 두 개의 지지롤러와 2개의 하중작용롤러 (또는 중심점에 하나의 하중작용 롤러 - 부속서 참조)로 구성되어야 한다.

모든 롤러는 강재로 제조해야 하고, 직경 20-40mm의 원형단면을 가져야 한다. 이때 공시체의 너비보다 적어도 10mm이상 커야 한다.

하나를 제외한 모든 롤러는 축 회전을 할 수 있어야 한다.

하나를 제외한 모든 롤러는 공시체의 길이 방향축에 수직인 면에서 기울어 질수 있어야 한다. 지지롤러 사이의 거리 (즉 지간) i 는 $3d$ 와 같아야 한다.

모든 롤러는 모든길이가 $\pm 0.5\text{mm}$ 의 정밀도를 가지고 정확한 위치에 조정되어야 한다.

측정영역은 영역의 가장 낮은 1/5영역에서 파괴하중이 생기는 것을 피하도록 선택해야 한다. 기기와 하중표시의 정밀도는 극한 하중이 $\pm 1\%$ 의 정밀도로 결정될 수 있는 정도여

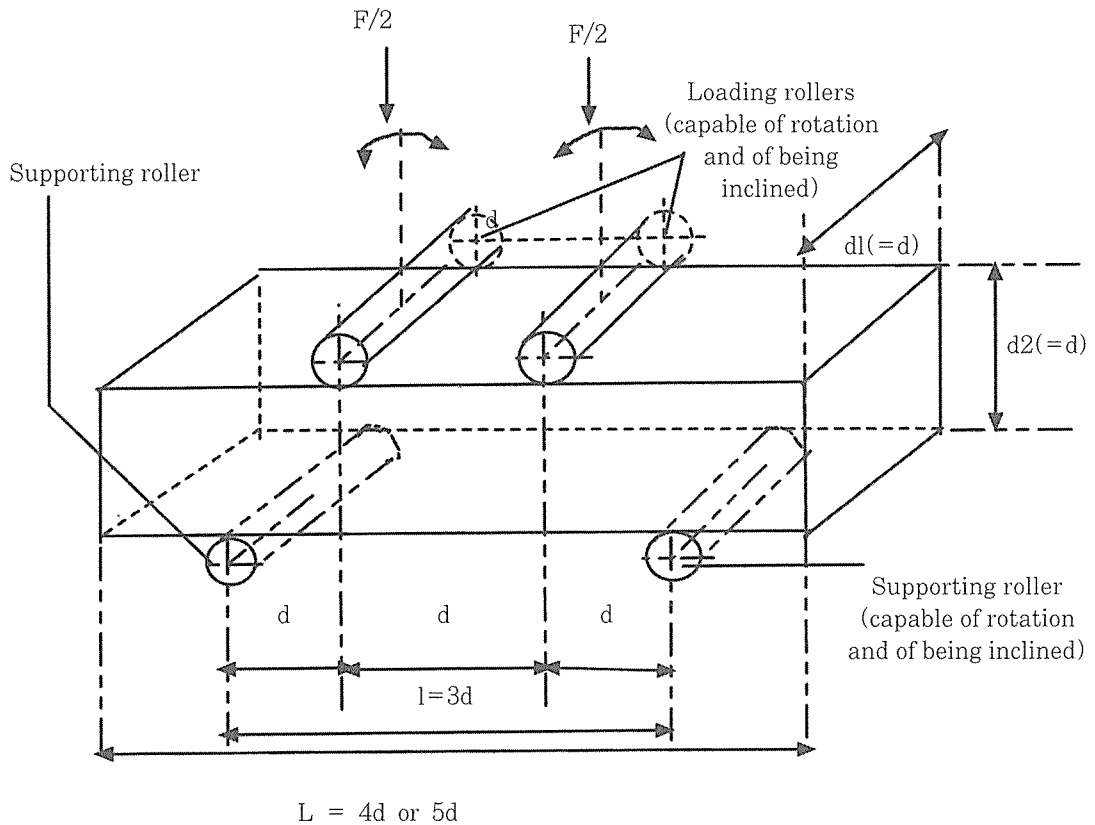
야 한다. 대략적인 결과조절을 위해서 하중표시의 정밀도가 $\pm 3\%$ 인 시험기기가 사용될 수 있다.

6. 시험절차

시험기기에 공시체 중심을 정확하게 맞추고 이때 하중작용방향이 몰드를 채우는 방향과 수직을 이루도록 설치한다. (그림1참조). 모든 하중과 지지롤러가 공시체에 대해 평평하게

설치될 때까지 하중을 작용시켜서는 안된다.

하중을 $0.06 \pm 0.04 \text{ N}/(\text{mm}^2 \cdot \text{S})$ 의 비율로 지속적으로 충격없이 작용시켜야 한다. 낮은 재하속도는 저강도 콘크리트에 사용되어야 하고 높은 재하속도는 고강도 콘크리트에 사용되어야 한다. 일단 재하속도가 조정되면 파괴가 일어날때까지는 변화없이 재하속도를 유지해야 한다. 최대하중을 파괴하중으로 기록한다. 지지롤러 사이 거리의 중앙부 1/3부분의 외부에서 발생된 파괴는 무시한다.



(그림 1) 공시체의 하중재하의 정점 2점 재하)

7. 결과의 표현

단위가 N/mm^2 인 휨강도, f_{cr} 는 다음공식으로 주어진다.

$$f_{cr} = \frac{F \times l}{d1 \times d2}$$

여기서

F는 파괴하중이다. (N)

d1, d2, d는 측면 단면의 치수이다. (mm)

l은 지지롤러 사이의 거리이다. (mm)

휨강도는 가까운 $0.1N/mm^2$ 까지 표현해야 한다.

8. 시험보고서

콘크리트 공시체의 휨시험에 관한 모든 보고서는 이국제규격을 따라야 하고 다음의 자료를 포함해야 한다.

8.1 공시체제조자에 의해 주어지는 자료

8.1.1 필수자료

- a) 공시체의 제원

- b) 제조날짜
- c) 양생 및 보관조건
- d) 시험시 요구되는 공시체의 재령

8.1.2 선택자료

- e) 건설계획
- f) 건물의 부분이나 구성요소
- g) 요구되는 휨강도
- h) 시멘트의 종류 및 물/시멘트비
- i) 사용된 혼화재료 (만약 사용했다면)

8.2 실험실 시험에 의해 주어지는 자료

- a) 공시체를 받았을때의 공시체의 조건상태
- b) 표면처리 여부
- c) 공시체의 표식
- d) 공시체 수령 날짜
- e) 공시체의 종류 및 치수
- f) 양생과 저장조건, 습도조건
- g) 시험날짜
- h) 시험시 공시체의 재령
- i) 공시체의 겉보기 밀도
- j) 파괴하중
- k) 결정된 휨강도
- l) 기타 언급사항