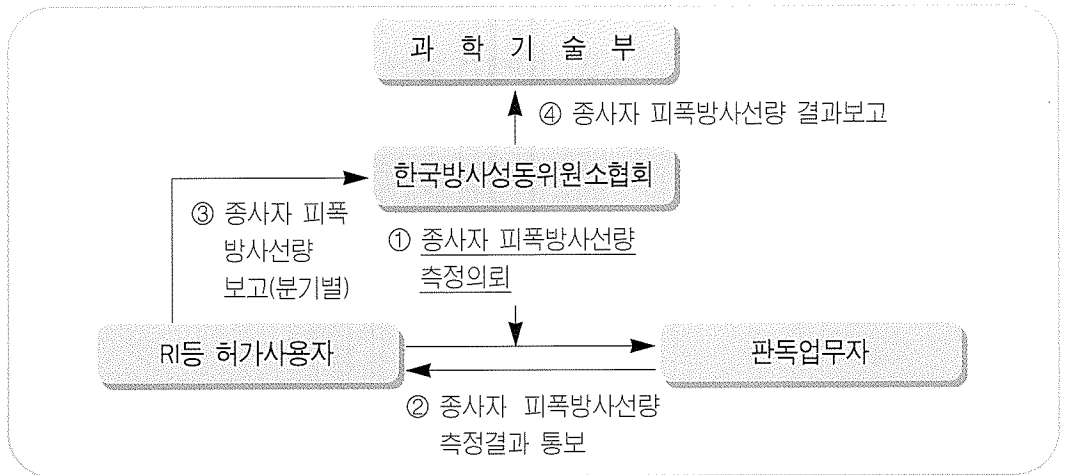


## 방사선작업종사자 피폭방사선량 분기보고 관련 안내

2000년 5월27일 원자력법 시행규칙의 개정으로 보고대행 규정이 폐지됨에 따라 그간 판독 업체를 통하여 보고대행해온 원자력관계사업자는 아래의 변경 절차에 따라 매분기 경과후 30일 이내에 우리협회로 피폭방사선량 분기보고를 하여야 한다.

### ■ 피폭방사선량 보고 흐름도



### ■ 안내사항

구 분	내 용
• 분기보고처	한국방사성동위원소협회
• 분기보고 시기	- 1/4분기 : 4월말까지
	- 2/4분기 : 7월말까지
	- 3/4분기 : 10월말까지
	- 4/4분기 : 다음년도 1월말까지
• 분기보고 양식	- 과학기술부고시 제98-12호 별지제3호서식(방사선량등을 정하는 기준)

### ■ 유의사항

원자력관계사업자는 종사자의 피폭방사선량 분기보고서 작성시 다음과 같은 사항이 정확히 기재될수 있도록 협조하여 주시기 바랍니다.

1. 기관명
2. 기관코드
3. 종사자의 성명 및 주민등록번호
4. 피폭선량계
5. 측정분기내의 각 해당월의 피폭방사선량 측정값
6. 종사자의 종사개시일, 업무변경일, 퇴직일등의 신상변동사항

## 피폭방사선량 분기보고 현황 안내 (2000년 3/4분기)

2000년도 3/4분기 피폭방사선량 분기보고가 지난 10월1일부터 시작되었습니다. 2/4분기부터 원자력법개정으로 시작된 원자력관계사업자의 직접 보고가 대다수 허가기관들의 협조로 순조롭게 이루어지고 있습니다. 하지만 접수된 피폭방사선량 분기보고 내용중 방사선작업종사자의 신상변동사항\*에 대한 미기재등 오류가 많이 발생하고 있사오니 이점 유의하시기 바라며 아울러 아직까지 피폭방사선량 분기보고가 되지 않은 기관은 조속한 시일내에 보고가 이루어질 수 있도록 협조를 부탁드립니다.

(2000. 11. 15 현재)

기관수	3/4분기 보고대상기관	접수된 기관	미사용기관	사용중지 기관	사용폐지 기관	미보고 기관
	865	641	55	28	20	121

\*신상변동사항 : 종사개시일, 퇴직일, 업무변경일, 휴직기간

## 협회 추계체육행사 실시

협회는 추계체육행사의 일환으로 2000.11.11(토) 임직원 및 교육연구원 연구원들의 단합과 업무에 새로운 활력을 증진코자 관악산 장군봉 등반을 실시하였다.

쌀쌀한 날씨에도 불구하고 참석한 모든 임직원들은 등반하는 동안 가을의 마지막 정취를 느낄수 있었으며, 지난 2년간 어려운 여건으로 침체되었던 협회 분위기를 쇄신하고, 서로에게 격려와 힘이 되는 뜻 깊은 시간이 되었다.

## 동물사체 동위원소 폐기물의 위탁폐기 안내

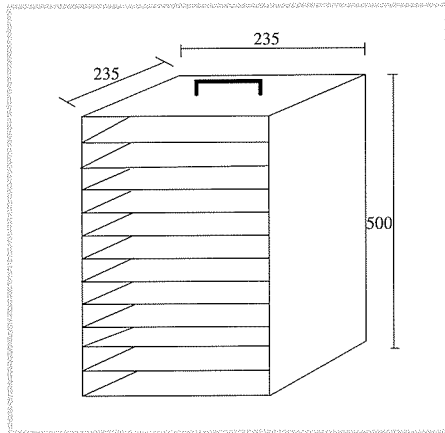
원자력환경기술원은 우리나라 방사성폐기물을 위탁처리 하는 전문기관으로서 동물사체 폐기물 발생기관의 편의를 제공하기 위하여 냉동건조설비 설치등 내용기 제작에 들어갔다. 이에 동물사체 폐기물 위탁처리에 필요한 운반용기, 포장방법, 비용관련 사항등을 아래와 같이 마련한 바, 관련 기관은 참조하시길 바랍니다.

### ■ 동물사체 운반 용기구성

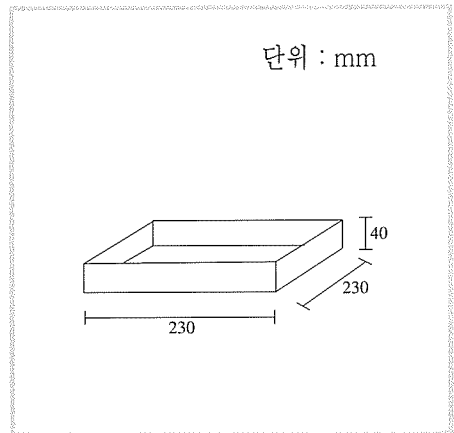
금번 원자력환경기술원에서 제작에 들어간 동물사체 운반에 따른 표준용기는 산자부고시

# 협회소식

「방사성폐기물의 인도 및 비용에 관한 규정」에 의거 총부피 50 l로 제작되며, 50 l 철재드럼 안에는 동물 사체를 적재할 용기함 Box(5 l)와 동 Box 10개를 삽입할 수 있는 선반(Rack)으로 구성되어 있다.(그림1. 2참조)



〈그림1 Rack〉



〈그림2 Box〉

## ■ 포장방법 및 순서

- Box 바닥면에 비닐을 깔고 동물사체를 넣은 다음 비닐로 덮고 Rack에 삽입한다.
- Box를 Rack에 모두 삽입한 후 투명한 비닐 두겹으로 Rack를 포장하고 방사능표지(꼬리표)를 부착한다.
- 비닐포장된 Rack은 다시 50 l 철재드럼(외용기)에 넣고 드럼 외부에 운반물의 표시 및 방사능표지(스티커)를 부착한다.

## ■ 관리비용산정(원자력환경기술원)

- 원자력환경기술원에서 고지하는 관리비용은 산자부고시 「방사성폐기물의 인도 및 비용에 관한 규정」에 의거 부과하며 2001년도 관리비용은 아래와 같다.
  - 냉동된 동물사체류 :  $863,870 + \{(1 + \text{전년도 물가상승률}) \times (1 + \text{전년도 물가상승률})\} \times 2,338,198(\text{원})$  (200 l 기준)
  - 건조·포장된 동물사체 : 863,870원 (200 l 기준)
- ※ 동물사체의 부피 산정은 Box 수량으로 함( Box 1개당 5 l로 함)

## ■ 수거 운반 비용산정(협회)

- 현재 개봉폐기물 산정방식(드럼 수량)
- 원자력환경기술원에서 제작한 용기(Rack 및 Box)는 협회에서 무료배포
- 방사능 표지 및 비닐은 협회에서 부담

## 협희소식

### ■ 시행시기

- 한국원자력안전기술원의 사용전검사 후 내년부터 실시할 예정임.
- ※ 기타 자세한 사항은 협회 기획관리팀(02-3411-6494) 또는 원자력환경기술원 (042-870-0273)으로 문의 바랍니다.

## 신문속의 리뉴스

### ‘디지털 디텍터’ 저가로 생산

스타브이레이(대표 최범영·명영철)는 KAIST와 인공위성센터 출신 연구원들이 부산엔젤클럽의 초기 투자자본으로 지난해 1월 설립한 벤처기업이다.

총 33명의 직원 중 20여명이 연구개발 분야의 전문가로 구성된 스타브이레이는 디지털 디텍터를 전문 생산하고 있다.

디지털 디텍터는 방사선을 이용해 영상을 만들고, 촬영된 영상을 디지털데이터로 변환시키는 장비로 필름이 없는 디지털 X-ray 장비(DDR : Direct Digital Radiography)의 핵심 모듈이다.

인공위성에서 사용하는 카메라 모듈과 우주 방사선 검출 모듈 개발 기술을 바탕으로 디지털 디텍터를 설계했다.

의료기기, 반도체를 검사하는 산업용 비파괴검사, DNA를 응용한 실험용 쥐 생체 변화 관찰, 고해상도 칼라스캐너 등 다양한 분야에서 활용할 수 있는 기술이라고 회사측은 설명했다.

스타브이레이가 개발한 디지털 디텍터는 특수한 전용부품을 사용하지 않고 이미 상용화된 자재를 이용함으로써 저렴한 비용으로 생산할 수 있으며 양산이 가능하다는 것이다.

명영철 전무는 “우수한 기술과 안정된 생산기반을 바탕으로 국외 마케팅을 강화해 매출확대에 주력할 것”이라며 “이미 70여 업체와 제품 판매에 대한 협의를 진행 중”이라고 말했다.

BDM(고밀도측정기)용 디텍터와 이동검진차량용 디지털 X-ray 디텍터 등 다양한 신제품을 선보여 내년에 800만 달러의 매출을 달성할 수 있을 것으로 회사측은 예상한다.

이 회사는 의료 영상장비 제작업체, 아날로그 방식의 X-ray 업체와 전략적 제휴를 하고 영업을 확대할 계획이다. <매일경제 2000/11/08>

### 핸즈프리, 방사능 노출 위험 훨씬 높아

휴대용 핸드프리가 뇌의 방사능 노출을 높여줄 수 있다는 명백한 증거가 있다는 연구 결과가 2일 발표됐다.

영국의 소비자 연구 잡지인 휘치(Which)는 이날 발표한 연구를 통해 이 새로운 연구 결과