

(주)중외 메디칼

의료기기 전문 생산업체

독자적인 기술개발 통해 첨단의료장비의 국산화를 실현한 의료기기 전문기업으로 성장

중외메디칼은 지난 1972년 설립 이래 21세기 세계 초일류
중 MEDIPIA (Medica Utopia)의 실현을 목표로 최첨
공 단 의료기기 및 장비를 생산·공급해온 국내 최고의 의료기기 전
 문기업으로서 인류의 건강과 국민복지 향상에 기여코자 하는 승
 고한 창업정신을 근간으로 독자적인 기술개발을 통해 첨단의료장
 비의 국산화를 실현한 의료기기 전문기업으로 성장해 왔다.

특히, 지난해 '제 2의 창업'을 선언하고 당당한 회사로서 거듭
 나기위한 다각도의 노력을 한 결과, 조직전반에 걸친 대대적인 조
 직문화혁신과 의식개혁을 통한 고객중심의 현장경영체제 구축 등
 확실한 체질개선의 성과를 보이고 있다.

1972년 중외상사(주)의 설립과 함께 첨단의료장비를 국내에 본
 격 생산·공급하기 시작한 중외메디칼은 1977년 중외기계(주)의
 설립으로 수입공급뿐 아니라 제품에 대한 독자적 기술력을 확보
 하고 국산화에 박차를 가했다.

따라서 지난 1982년 무영등, 수술대, 분만대 등 정밀의료장비의
 국산화에 성공하여 1984년 유망중소기업에 선정되기도 했다.

1986년에는 두부용 전산화단층촬영장치, DSA(Digital
 Substraction Angiography)의 국산화에 성공, 1992년 초음파
 진단기, Remote X-ray를 자체개발했다. 이후 1993년에는 의료
 기기 전문업체로 본격적인 도약을 위해 (주)중외상사와 (주)중외
 기계를 합병, 상호를 (주)중외메디칼로 새롭게 탄생시켜 오늘날
 의료기기의 대표주자로 변모해 왔다.

특히, 중외메디칼은 기업합병이후 더욱 눈부신 발전을 거듭하여
 국내 의료기기업체의 대표기업으로 자리매김하게 된다. 1995년
 미숙아보육기의 EM마크 획득과 1997년에는 국산의료기기 7품목
 21종의 동작구 러시아 GOST(Gosstandart)인증획득과 제1회 국
 산개발 우수개발 우수자본제 전시회에서의 국무총리상 수상, 미숙
 아 보육기의 ISO 9002 인증을 획득했으며 현재는 미숙아보육기
 의 FDA공인 획득을 추진중에 있다.

중외메디칼의 대표적 주요 생산품목으로는 Inverter Type의



- 대표 : 최현식
- 주소 : 서울시 동작구 신대방동 698
- TEL : 02)8406-777
- FAX : 02)841-0112
- http : //www.choongwae.co.kr
- 주요생산품목 : 미숙아 보육기, 유아
 가온 진료장치, 황달치료기, 수술대,
 검진대, 무영등, 멸균기, 수세장치,
 흡인기, X-ray 시스템

회 원 사 탐 방

X-ray, 전동식수술대(Electro-hydraulic Operation Table), 무영등(Operating Light), 산부인과용 검진대(Gynecological Examining Table), 분만대(Obstetric Delivery Table), 미숙아 보육기(Infant Incubator) 등을 들 수가 있으며, 흡인기(Suction Pump), 수세장치(Scrub Station), 소독기(Steam Sterilizer), 황달치료기(Phototherapy Unit), 유아가온 진료장치(Infant Warmer) 등 기초 일반의료장비에서 첨단의료장비에 이르기까지 매우 다양하다.

이들 주요품목의 특징에 대해 살펴보면 전동식수술대는 중환자를 대상으로한 수술시 환자의 안락함과 의자의 편리성을 고려해 설계되어 수술목적에 요구되는 다양한 Position을 전동으로 조절해 사용할 수 있는 기능을 갖추고 있으며 특히 X-ray촬영시 투과가 용이할 뿐만 아니라 C-arm X-ray 촬영을 위한 Sliding기능이 특별히 설계된 점이 주목된다.

무영등은 국내종합병원 및 병·의원중 70%의 시장점유율을 기록하는 동시에 매년 해외 30여개국에 수출되고 있는 제품으로 Halogen Type과 Honey Lux Type으로 구분되며 환자의 수술부위에 최적의 밝기와 무영의 효과로 장시간의 수술시 눈의 피로를 최소화할 수 있도록 고도의 조명공학으로 설계되어 있다.

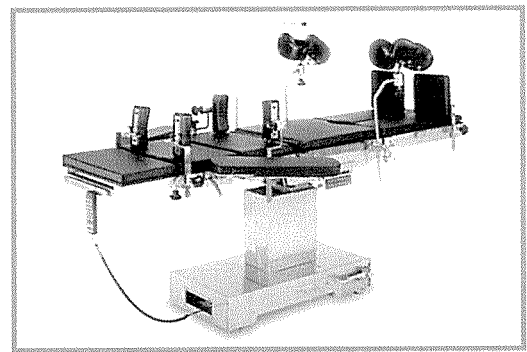
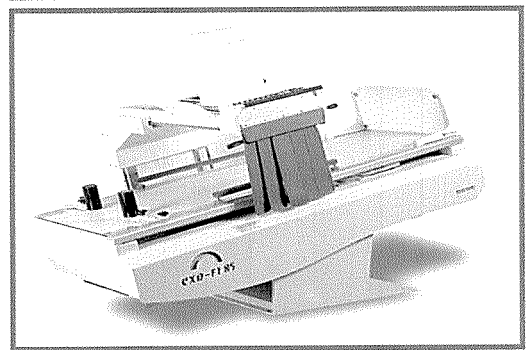
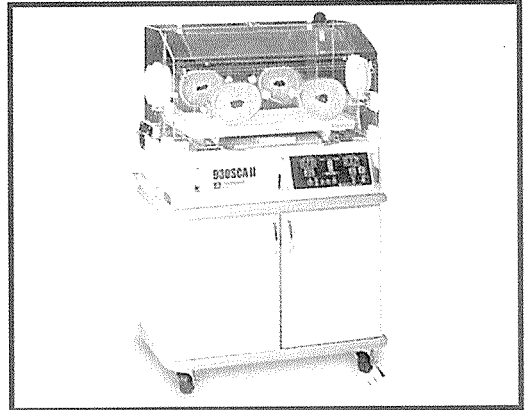
검진대는 인체공학적 설계로 Auto Control System에 의해 일회회 검진위치 조정으로 매회 검진시 일정한 Position이 제공되며 One-Touch방식의 Foot Switch는 사용자의 편리성을 고려해 제작되었다. 이 제품 역시 해외 수출은 물론 국내시장의 80% 이상을 점유하고 있는 우수한 경쟁력을 지닌 제품으로 평가받고 있다.

수동식 투시/촬영 X-ray진단장치는 사용자가 원하는 임의의 위치로 테이블을 상하구동 또는 경사구동(-15°~+90°)을 편리하게 사용할 수 있으며, 6인치 또는 9인치 I.I(Image Intensifier)와 자체 개발한 인버터방식의 Generator를 연결하여 고품질의 X-ray를 볼 수 있는 장점을 가지고 있다.

또한 Spot촬영은 최첨단 전동식 구동장치와 SpotfilmDevice Pannel상에 조정스위치를 부착하여 테이블을 어떤 위치나 어떤 각도에서도 X-ray촬영이 자유롭도록 편리성을 높인 제품이다.

국내 업체중 중외메이칼에서 유일하게 생산하는 미숙아 보육기(Infant Incubator)는 <EM마크>와 <ISO9000>획득 <국무총리상 수상> 등 그 품질의 우수성이 확고히 인정된 제품이다.

또한 미국, 유럽, 동남아, 아프리카 등 세계 22개국으로 수출되어 국제적으로 호평을 받고 있는 이 회사의 대표적인 주력제품이다. 이 제품은 Double Wall Type의 신생아 보육기로서 보육기내 대류열, 복사열 등의 열손실을 최소화하는 내부구조로 설계되어 있으며 마이크로프로세서를 내장하여 정밀한 온도조정기능 및 자



선진의료업체들과 전략적 제휴 등 긴밀한 관계를 통해 국내 의료기술 선진화에 크게 기여

가진단기능을 갖추고 있다. 또한 8가지의 첨단안전장치는 신생아의 안전하고 완벽한 관리를 가능케하고 450W의 Heater사용으로 Warm 시간을 최소화한 선진국형 제품이다.

이러한 우수 국산화제품외에 일찍이 경영의 다각화를 실시한 중외메디칼은 HITACHI사의 CT, MRI, X-ray, 초음파진단기와 OLYMPUS사의 내시경, 미국 LORAD사의 Mammo X-ray, 독일 HERAEUS사의 수술등, 일본 SUZUKEN사, CHEST사의 기능검사장비 등 선진 의료기업체들과도 긴밀한 관계를 유지해오면서 우수한 첨단의료장비를 국내에 공급하여 국내 의료기술 수준의 선진화에도 크게 기여해 왔다.

특히, 세계굴지의 의료기업체인 HITACHI Medical과 전략적제휴를 체결함으로써 이 회사의 용인공장은 세계적인 첨단의료장비의 본격적 생산체제를 구축하는 계기를 마련하게 되었다.

한편, 중외메디칼은 1999년 최현식 대표이사 체제이후 단행된 혁신적인 체질개선 노력들이 작년 하반기부터 가시적 경영성과로 나타남에 따라 점차 첨단 고부가가치 제품개발을 위한 과감한 투자를 늘려나가기로 했다.

아울러 수출을 더욱 늘려나가기 위해 이 회사는 현재 다양화, 세분화되어 있는 주요 수출국의 요구에 부응할 수 있는 특화된 제품판매에 주력하며, 해외대리점의 판매지원강화와 경쟁력 확보가 가능한 기존 해외시장의 틈새시장 공략, 제품의 가격 경쟁력 제고를 위해 주요 핵심부품류의 자체 생산비율을 높여 원가를 절감시켜며, 품질 경쟁력 확보를 위해 주력제품에 대한 전략적 연구개발에 박차를 가한다는 계획이다. 또한 A/S부문에 있어 판매된 전품목의 <A/S 책임실명제>를 통한 고객만족 마케팅을 강화하고 24시간 비상연락망을 통한 신속한 출동시스템을 구축하였으며, 판매된 제품의 책임전담자가 지속적인 고객밀착관리를 통해 고객감동의 서비스를 제공함으로써 큰 호응을 얻고 있다.

이 회사는 지난해 5백만불의 수출실적을 보였으며 올해에는 6백5십만불을 수출목표로 하고 있다. 주요 수출지역으로는 러시아, 중국, 중동, 남미, 동남아, 남아공지역 등이며 수출확대 방안으로 국산화 개발과 동시에 제품의 선진화에 주력하고 있는 분야는 X-ray 및 미숙아 보육기 등의 분야로 특히 X-ray는 Inverter Type의 일반 R/F X-ray와 Remote R/F X-ray 그리고 Universal X-ray가 생산되고 있으며 이들 제품의 기술향상을 위해 이 회사의 기술개발팀은 일본 HITACHI사와의 지속적인 기술교류를 추진하고 있다. 또한 미숙아 보육기는 기존 모델의 기능을 더욱 향상시킨 새로운 모델인 CHS-930Ⅱ를 주력 생산·판매하고 있다.

의료기기 생산의 불모지나 다름없던 국내시장에 한결같은 신념과 개척정신으로 오로지 첨단의료기기의 국산화란 외길을 걸어온 중외메디칼은 이제 국내 의료기기업계의 모범적인 기업으로 성장하면서 국내 의료기기업계의 비전을 제시하고 있다.

