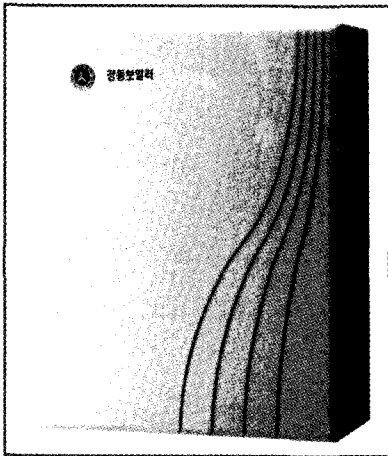


경동보일러 비례제어형 가스보일러 GOM

신제품 순간식 비례제어 GOM, 핵심기술 내장으로 고객 요구사항 집약
적정온수 · 온수온도편차 · 감압유량 흐름제한 등 설비상 애로까지 모두 해결



*모델명 사양

130GOM(난방평수 26평 이하 용량 13,000kcal/h)

160GOM(난방평수 32평 이하 용량 16,000kcal/h)

200GOM(난방평수 40평 이하 용량 20,000kcal/h)

* 열효율 : 88 ~ 92%(진)

동 급 최고 성능을 자랑하며 출시된 당사의
○ 순간식 비례제어형 가스보일러 GOM 모델
에 대한 고객 선호도가 날로 높아지고 있다.

이는 보일러의 기본적인 기능인 난방과 온수
(급탕)기능이 동급, 동종 모델에 비해 현신적으로
개선되었기 때문이고, 다양한 부품의 기능과 성
능을 극대화시키고 퍼지기능을 이용한 각종 제어
방식이 사용자 편의 위주로 구성되어 있기 때문
인 것으로 나타났다.

대표적인 예로 「감압유량제한흐름스위치(감압
변)」를 보일러 내에 내장함으로써 가압지역의 온
수 문제를 말끔히 해소했다.

따라서 편리성, 안전성과 함께 감압지역 고객
들이 설비 시 감압변을 별도로 설치해야 하는 경
제적 부담도 크게 줄어들었다.

감압장치 내장으로 온수 온도편차 완전해소

가스보일러에서 온수 사용상의 문제점 중 가장
많은 지적이 있었던 부분이 온수 온도편차에 관
한 것이었다. ON-OFF제어방식에 의한 순간온수
사용기능에서 나타나는 불편함과 보일러 내로 유

신기술 · 신제품

신기술 · 신제품 · 신기술 · 신제품 · 신기술 · 신제품 · 신기술 · 신제품 · 신기술 · 신제품 · 신기술 · 신제품 · 신기술 · 신제품

입되는 물의 압력이 높아 온수의 적정온도를 유지하지 못하는 불편함과 불쾌감 등이 이에 해당된다.

GOM의 경우에는 순간식 비례제어방식을 통해 온수 사용 시 빠른 시간 내에 적정 온수온도에 도달할 수 있는 기초적인 급탕기능과 함께, 유압(물살)을 제어해서 최적 온도로 가열될 수 있는 물살의 흐름을 보일러 내부에서 자동조절함으로써 물살이 센 지역에서도 아무런 문제 없이 최적 상태의 온수를 사용할 수 있도록 했다.

이상의 이유만으로도 당사의 신제품 GOM(순간식 비례제어) 모델은 편리성, 안전성, 내구성, 설비상의 이점 등 고객의 현실적 요구사항을 집약한 대표적인 고객지향적 제품이라고 평가할 수 있다.

이는 개발 단계에서부터의 충실한 고객모니터가 설계의 기초가 됐으며, 기존 제품의 기술적 한계를 효과적으로 제제한 점 등에서 GOM 보일러만의 안정된 기술을 가능하게 했다.

연소효율, 최고 92%까지 올려

특히 온도를 감지하여 가스소비량 및 공기량을 제어하는 전류비례제어식으로 온수 출탕 온도차(1~2°C)가 적어 연료비 절감은 물론, 연소효율을 최고 92%까지 올렸다.

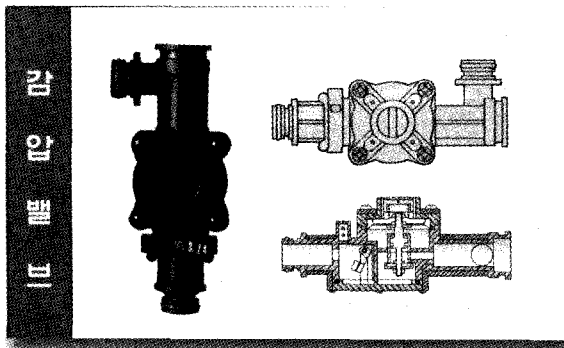
불꽃의 크기가 설정온도와 외기 환경에 따라 연속적으로 조절되므로, 착화와 연소 시 소음을 40dB 미만으로 줄이는 혁신기술도 적용되었다.

또한 순동 핀 튜브 방식의 열교환기 장착으로 부식 없고 반영구적 수명을 자랑한다. 특히 급탕 열교환기는 스텐레스 재질에 브레이징 용접을 한 것으로 내구성이 뛰어나고, 열전달 효과가 높다.

이처럼 경동보일러 전 제품에는 각각의 고유 기술과 창의성이 돋보이는데, 신제품 GOM보일러가 고객편의형 제품으로 경쟁력을 지니는 것도 바로 이러한 기술의 안정성과 사용만족도 부분에서의 극대화에 있다.

최대연소 시 소음 비교			
당사 GOM	A사	B사	C사
39dB	47dB	45dB	46dB

비례제어형 GOM 가스보일러의 기술 POINT
<ul style="list-style-type: none"> 고수압 지역에서도 일정한 수압 및 유량으로 쾌적한 온수를 사용할 수 있도록 직수 감압유량제한장치 내장 온수 출탕온도차(1~2°C)가 적은 순간식 비례제어 방식 난방 배관내 이물질 제거하고 청소가 용이하게 설계된 난방스트러너 내장 보일러의 난방수 온도 또는 실내 온도를 채택/사용할 수 있는 온도조절기 적용 난방 및 온도 배관의 간소화 설계 착화 및 연소 소음이 적은 저소음 실현(40dB미만) 쾌적하고 풍부한 온수 사용을 위한 급탕열교환기 적용



온수 사용시 온수 흐름을 감지하여 컨트롤러에 신호를 주고 삼방 밸브를 작동시켜 온수 사용을 가늠케 하는 기능.
고수압 지역(직수압 1.5kg/cm² 이상)의 경우 토출되는 온수압의 감압 및 감압에 따른 제한된 유량을 통해 최적의 온수사용 상태를 유지시키는 기능.

편리성
설비용이성