



염색폐수처리 기술현황 및 신기술

임재호 / 반월염색공업협동조합 상무이사

1. 서론

최근 들어 환경오염의 문제는 국내외적으로 광범위하게 문제가 야기되고 있으며, 국내에서도 급속한 산업발전과 함께 환경오염에 대한 관심이 고조되면서 염색폐수의 처리문제가 현안으로 대두되고 있다.

염색과 관련된 국내 섬유산업의 업소수는 1995년 기준으로 약 1,300개소로 전국 26,700여개소의 폐수배출업소의 4.9%에 불과하나, 폐수배출량은 474,000m³/d으로 전국에서 배출되는 폐수배출되는 폐수배출량 7,259,000m³/d의 6.5%에 해당하고 있으며 이것을 BOD 부하량으로 환산해 보면 27,731kg/d으로 식품가공업 다음으로 다량 배출되어 전 산업체에서 발생하는 양의 28.5%를 점유하고 있다.

그런데 유기성폐수를 배출하는 일반 산업과 달리 염색폐수 중에는 각종 염료성분과 PVA등의 조염제, 계면활성제 및 호료등 난분해성 물질들이 함유되어 있으며, 시대별 유행에 따라 염색공정별로 폐수배출량이나 성상이 다르고, 높은 견뢰도를 갖는 반응성염료의 끊임없는 개발과 사용으로 인하여 배출되는 폐수의 처리에 어려움이 가중되고 있다.

일반적인 염색폐수의 처리방법으로는 물리·화학적 또는 생물학적으로 처리하고 있으며 색도를 제거하기 위하여 활성탄, 이온교환수지 등의 흡착제나 염소, 과

산화수소 및 표백제 등의 산화제에 의한 방법등이 개발되어 왔으나 최근에는 전기분해법, 오존산화법, 펜톤산화법, UV/TiO₂법, E-beam(전자법) 등의 고급 산화공법(AOTS:Advanced Oxidation Technologies)이 개발되고 있다.

이에 염색폐수의 일반적인 특성과 가공공정을 살펴보고, 반월염색단지의 운영현황 및 폐수처리공정에 대한 조사를 토대로 향후 염색폐수처리 신기술 및 제도적 개선방향을 제안코자 한다.

2. 염색폐수의 특성 및 일반적인 염색폐수 처리기술

2.1 염색폐수의 특성

염색가공산업은 공정상 섬유에 부착되어 있는 호제와 불순물 등을 제거한 후 각종 염료와 조제를 첨가하고 가공공정에서 많은 물을 사용하게 됨에 따라 폐수량이 많이 발생하는 전형적인 용수 다소비 업종이며, 임가공산업으로서 피가공물인 섬유의 종류 및 소비자가 요구하는 가공형태에 따라 사용약품과 가공공정이 달라 피염물의 종류, 가공방법, 염료의 종류, 가공조제의 종류 등에 따라 다양한 특성의 폐수가 배출된다.

또한 염색가공시 염료 및 조제로 유기합성 화공약품이 다량으로 사용되고 있으나, 피가공물인 섬유에 전량 결



합되지 않고 상당량이 물에 혼합, 배출되므로 폐수처리에 어려움을 야기시키고 있으며, 특히 잔존되는 Color(색도)로 인해 타인에게 혐오감을 유발시키고 있다.

마지막으로 염색폐수는 계절별로 폐수의 수질(COD, BOD, Color, 온도, 유량)변화폭이 크다는 점을 들 수 있다.

2.1.1 제조공정별 폐수의 특성

염색가공산업은 전술한 바와 같이 피가공물의 종류 및 가공종류에 따라 다양한 공정을 채택하고 있으며, 제조공정중 오염물을 가장 많이 배출하는 공정은 호발공정, 정련·표백공정 및 염색공정이 대표적이다.

(1) 호발공정(desizing)

경사(warp)에 사용되는 대표적인 호료로는 천연호료인 전분류와 합성호료인 PVA(poly vinyl alcohol)와 CMC(Carboxy methyl cellulose)로서 염색을 원활하게 하기 위해서는 상기의 호료들을 제거해야 하는데 이 공정을 호발공정이라 한다.

이 공정에서는 효소제를 사용하거나 알칼리액, 산액 또는 산화제 등으로 호료를 제거하거나 온탕에서 침지하여 제거하는데, 전분류 등은 생물학적으로 분해가 가능하지만, 매우 높은 BOD(500,000~600,000mg/l)를 유발하며 PVA, CMC등은 BOD농도(10,000~30,000mg/l)는 낮으나 난분해성 물질로 알려져 있다.

(2) 정련 및 표백공정(scouring and bleaching)

정련공정은 섬유소의 오일이나 왁스, 여타 불순물을 제거하는 공정으로서 무기 정련제 및 유기 정련제가 사용된다. 무기 정련제는 Naoh(가성소다), Na2CO3(소다회) 및 sodium silicate(규산 나트륨)등이 있으며, 유기 정련제로는 비누류, 세제류 및 유기용제가 사

용되는데 대표적인 유기용제로는 휘발류, 벤젠, TCE(Trichloro ethylene) 및 perchloroethylene등이 있다.

정련공정에서 발생하는 오염물은 천연 wax, 지방질, 광물질, 유지류등과 미반응의 잉여세계 및 용제들로서 pH, BOD 및 COD가 높다. 한편, 표백공정은 색소를 제거하는 공정으로 과산화물, 염소계 및 아황산계 표백제들이 사용되며, 표백제의 잔류 및 높은 pH, SS 및 BOD등이 문제가 된다.

(3) Polyester 감량가공공정

폴리에스터섬유의 촉감을 개선하여 silk-like화 하기 위한 공정이다. 일반적으로 100℃이상의 고온에서 NaOH를 이용하여 반응시키면 폴리에스터 섬유는 표면층이 terephthalic acid(TPA)와 ethylene glycol(EG)로 가수분해된다. 폴리에스터섬유의 감량율은 20~30%정도이며, 이때 배출되는 폐수는 평균적으로 Ph 13, CODmn 20,000mg/l, BOD 100,000mg/l 정도로 고농도의 알칼리성 유기폐수가 배출된다.

(4) 염색공정(dyeing)

섬유소재를 착색하는 공정으로 소재 섬유와 염색목적(염착율 및 발색성등)에 따라 연속식 염색과 배치식 염색으로 나눌 수 있으며, 염색공정에는 다양한 염료(산성염료, 염기성염료, 반응성 염료, 분산염료, vat염료 등)와 계면활성제 등이 보조제로 사용된다.

이 공정에서는 미염착 염료로 인하여 착색도가 높은 폐수가 배출된다. 또한 사용된 보조제가 염색공정에서 그 양이 줄지 않고 폐수로 배출됨으로 인하여 COD, BOD가 높고 SS와 pH등이 문제가 된다.

(5) 날염공정(printing)

염료, 호제 및 약품을 배합한 다음 무색 또는 유색 포



지(布地)상에 여러 가지 모양을 인쇄하는 공정으로 날염방법, 소재섬유의 종류, 소재의 형상에 따라 사용약품이 다양하고 호제를 사용하기 때문에 일반적으로 날염폐수는 COD보다 BOD가 높으며, 소재섬유 및 공정에 따라 폐수성상에 차이가 많이 난다.

(6)가공공정(finishing)

표면처리, 수축방지, 방파, 형체고정 등 각종 성능을 부여하는 공정으로서 멜라민수지, 요소수지 등의 가공제와 계면활성제 등 사용하는 약품이 다양하다. 공정상 수세가 필요없기 때문에 다량의 물은 배출되지 않으나 기계세척시 이들 약품이 배출되어 COD, BOD가 매우 높은 폐수가 배출된다. 모, 면, 합성섬유, 폴리에스터 등 대표적인 섬유소재의 공정별 폐수수질의 성상 Table 2.1에 나타내었다.

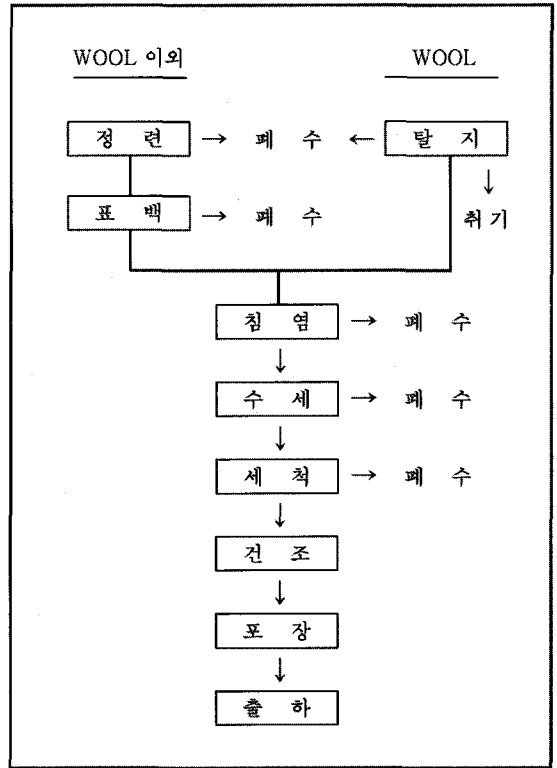
Table 2.1 염색폐수의 특성[11]

Process	pH	BOD(mg/ℓ)	COD _{Mn} (mg/ℓ)
Cotton Desizing	7~8	4,000	-
Cotton Scouring	12~13	10,000~15,000	-
Raw stock Scouring	9~10	10,000~20,000	-
Sodium Hypochlorite Bleaching	9~10	50~100	-
Cotton Dyeing(Therne)	8~12	200~500	-
Wool Dyeing	5~8	100~4,000	-
Nylon Dyeing	7~10	200~500	-
Cotton Printing(Machine Printing)	-	200~750	100~200
Silk Printing(Hand Printing)	-	51,000	1,000
Polyester Weight loss Treatment	12이상	52,780~154,800	7,259~425,520

불순물을 제거하는 전처리와 염색, 나염 및 가공공정 등의 후처리로 나눌 수 있으며 피염물의 종류 및 요구하는 가공에 따라 사용약품과 가공내용이 다르고 가공공정별 배출되는 폐수의 종류도 다양하다.

또한 폐수의 성상에 일괄성이 없으며 색도와 용존 화학약품을 다량 함유하고 있음이 특징이며 염색가공의 대표적인 공정은 아래와 같다.

(1)사염 가공공정의 예

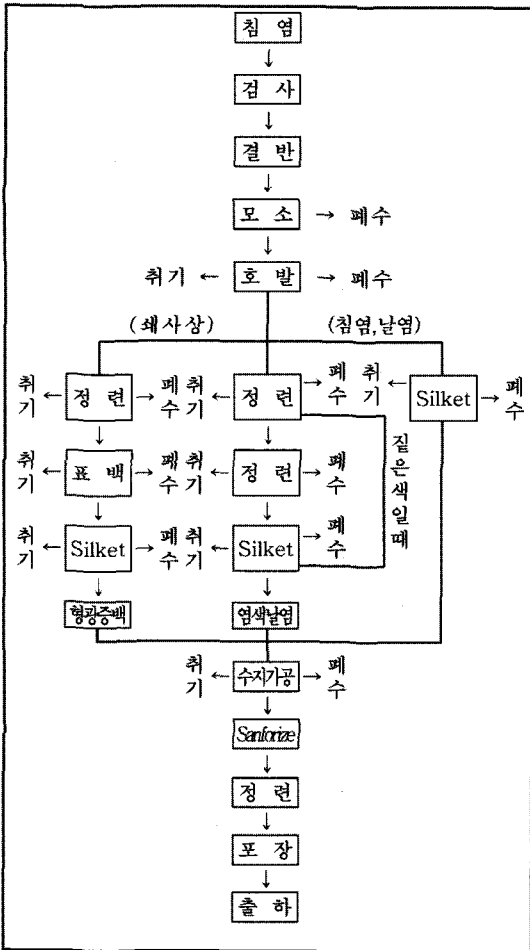


2.2 염색가공 공정

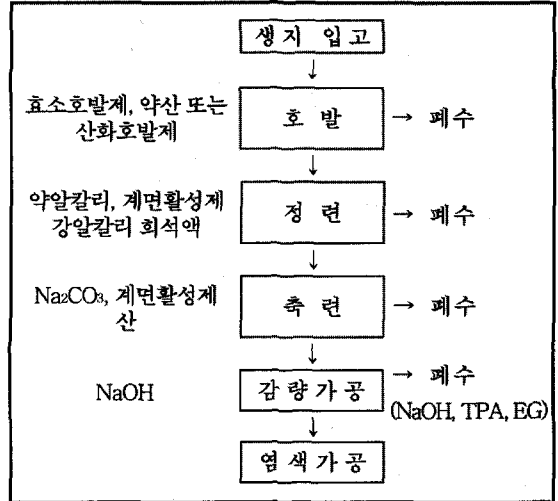
염색가공 공정은 호발, 정련, 탈지 등에 의한 피염물의



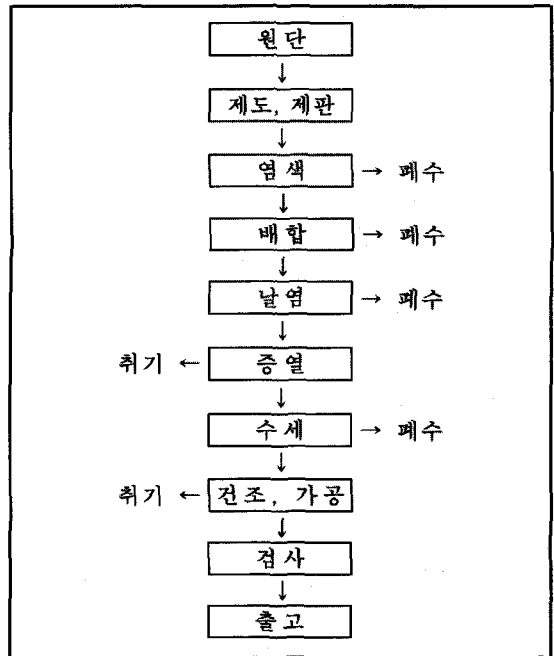
(2) 면직물의 대표적 가공공정 예



(3) Polyester 감량가공 공정 예



(4) 날염 공정의 예



다음호에 계속...