

이귀향

(주)세진환경 이사

서울산업대학교 석사 논문

2단 SBR 공정을 이용한 돈사폐수 처리에 관한 연구<5>

목 차

1. 서론

2. 이론적고찰

1. 축산폐수, 폐기물의 현황 및 특성

- 1) 축산현황
- 2) 축산분뇨 발생량
- 3) 오염물질 발생량과 성상
- 4) 축산시설 및 관계법규
- 5) 축산폐수 처리방법

2. 생물학적 질소 및 인의 제거공정

- 1) 생물학적 질소전환 및 제거
- 2) 생물학적 인제거 공정
- 3) 생물학적 질소 인 동시제거 공정

3. 실험장치 및 방법

4. 실험결과 및 고찰

1. 돈사폐수의 특성 및 주요 성분분석 결과
2. 2단 SBR 공정에서 유입부하량에 따른 유기물제거 효과
3. 2단 SBR 공정에서 유입부하량에 따른 질소 제거효과
4. 24hr/1cycle에서의 pH 및 ORP 변화

5. 결론

3. 실험장치 및 방법

1. 실험장치

본 연구에 사용한 Bench-scale SBR장치는 Fig 3-1과 같은 원통형의 아크릴판으로 제작하였다. I 단과 II 단에 사용된 반응기의 총용적은 5L이며, 최대 운전용적은 유입이 끝났을 때 4L로하여, 총 4 set를 제작 실험하였다.

헝기/호기 조건에서 원활한 혼합을 위해 반응기 벽면에 baffle 3개를 120° 각도로 설치 하였고 기포와 미생물간의 원활한 접촉을 위해 D.C Motor에 의해 구동되는 스테인레스 교반기를 이용하여 60 rpm의 속도로 교반하였으며, 상층부와 중간부분 및 하층부에 3개의 임펠러를 설치하였다.

호기조건에서는 Air Compressor를 이용하여 1.0 L/min속도로 공기를 공급하여 충분한 용존산소 농도가 유지되도록 하였고 Air Solenoid Valve로 개폐를 조절하였다. 축산원폐수의 공급은 정량펌프(Masterflex Pump)를 사용하여 주입하였으며, 처리수는 유출판에 Liquid Solenoid Valve를 설치하여 배수 조절을 하였다. 운전 중 각 반응단계의 반등시간제어는 Time Control System에 의해 이루어졌는데 이는 각 반응단계별로 각각 한 개의 Timer에 시간을 분할 설정하여 제어하였다. 실험실에 가로 230cm, 세로 150cm, 높이 180cm의 항온조를 만들어

실내온도를 계절에 관계없이 $20 \pm 1^\circ\text{C}$ 로 유지되도록 하여 온도변화를 배제하였다.

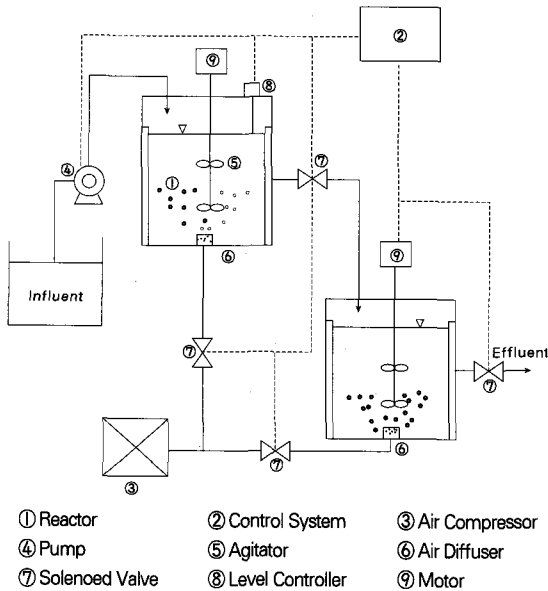


Fig. 301 Schematic Diagram of Bench Scale SBR Experimental Apparatus

2. 실험방법

본 실험에 사용된 시료는 경기도 남양주군 S농장의 돈사폐수를 대상으로 하였는데 이 농장은 돼지만 700두 정도 사육하고 있는 농장이다.

현재 폐수처리는 SBR 공법으로 폐수처리장을 설치하여 운영하고 있으며, 시료 채취는 반응기내의 집수조에서 폭기조로 유입되는 부분에서 채취하여 실험에 사용하였다. 채취한 시료는 즉시 실험실로 옮겨 원폐수 특성을 분석하였고, 폐수의 성장 변화를 최소화 하기 위하여 4°C 냉장고에 보관하였다.

본 실험은 SBR 공정을 이용하여 돈사폐수 처리시 유입부하량 변화에 따른 유기물 및 질소 제거경향과 2단 공정의 적용에 따른 처리효과를 비교 고찰한 것으로, 반응기 운전은 24hr/cycle을 기준으로 유입, 혼합, 포기, 혐기, 침전, 유출을 주기적으로 하였고 유입부하량에 따라 4조로 나누어 각각 2단으로 운전하여 I 단에서 처리된 배출수

를 II 단에서 재처리하는 형식으로 실험하였다. I 단의 경우 전체 반응기의 SRT를 30일로 일정하게 하고, 유입 폐수량을 각각 0.5 l/day, 1 l/day, 1.5 l/day, 2 l/day로 변화를 주었고, 반응시간인 호기/혐기/호기 시간변화는 10/5/3시간으로 하였고 수리학적 체류시간은 4개조에서 각각 8일, 4일, 3일, 및 2일로 일정하게 하였다. II 단은 유입되는 유기물 부하량이 I 단에 비해 상대적으로 낮기 때문에 포기조내 미생물이 적을 것으로 사료되어 SRT를 120일로 하고 I 단에서 발생하는 폐오니를 주기적으로 반송하여 폭기조내 적정미생물 농도를 유지하였다. 반응시간 변화는 1차호기 6시간, 혐기 6시간, 2차 호기 4시간으로 하였고 다른 운전조건은 I 단과 동일하게 하였다. 실험에 사용한 I 단과 II 단의 운전조건을 정리하여 Table 3-1에 나타내었다.

Table 3-1 Operating Conditions of Two stage SBR

1) first stage

Operation	Fill	Mixing	Reaction	Settle	Drain
Condition	A	A	O-A-O	N	N
Time	1	3	10-5-3	1	1

2) Second stage

Operation	Fill	Mixing	Reaction	Settle	Drain
Condition	A	A	O-A-O	N	N
Time	0.5	5.5	variable	1	1

N : Nonoxic O : Oxid A : Anoxic

SRT 조절을 위한 잉여 슬러지 배출은 포기조내의 혼합액을 배출함으로써 각 조건에서 SRT를 안정하게 유지시켜 주었다. 원수주입은 정량펌프에 의해 유입되도록 하였는데 주입량은 Fill 기간과 혐기초반에 7 : 3으로 분할주입하였다. 이는 탈질소 공정에 따른 것으로 일반적으로 탈질공정은 내생호흡에 의한 것과 외부 탄소원 공급에 의한 것으로 나누어지는데 내생호흡에 의한 탈질의 경우 효율이 낮아 주로 외부 탄소원 공급에 의한 공정이 사용된다.

환경관리인의 배움마당

외부 탄소원으로 흔히 사용되는 것은 methanol, acetate, propionate 등인데 본 실험에서는 I 단의 경우 메탄올 등의 외부탄소원을 사용하지 않고 원폐수를 이용하여 12hr 동안 혐기조건에서 교반시켜 유기물의 유기산 생성을 증대시켜 탈질효과를 높이기 위한 것으로서 혐기초반에 유입 부하량의 30%에 해당하는 양을 공급하였다. 그리고 II 단의 경우 원폐수의 유기물 및 질소농도가 상당히 높기 때문에 II 단에서 부하량의 증가를 피하기 위해 Acetate을 탈질을 위한 탄소원으로 최종 NOx-N의 농도를 산정하여 이 값의 2-4배의 양에 해당하는 양을 유입초반에 공급하였다. 폐수 특성파악을 위한 분석항목으로는 pH, BOD, COD, TKN, NH₄-N, NO₃-N, NO₂-N, PO₄-P, ORP, 등을 측정하였으며, 분석방법으로는 환경오염 공정시험법과 Standard Methods에 준하여 분석하였으며, 분석 항목 및 방법은 Table 3-2에 나타내었다.

Table 3-2 Analytical methods of sample

항목	측정방법	비고
pH/ORP/DO	전극법	pH/ORP/DO meter
BOD	적정법	Winkler method 중 Azide 변법
COD(Mn)	적정법	100℃ KMnO ₄ 황산산화법
COD _{Cr}	적정법	K ₂ Cr ₂ O ₇ 산화법
MLSS	중량법	GF/C 여과에 의한 건조 중량법
NH ₄ -N	흡광광도법	인도 폐놀법
NOx-N	흡광광도법	데발다 합금 환원 중류법
PO ₄ -P	흡광광도법	염화제일 주석법
MLVSS	중량법	GF/C 여과에 의한 회화법

4. 실험결과 및 고찰

1. 돈사폐수의 특성 및 주요 성분분석 결과

축산폐수는 생활하수에 비해 10배 정도 유기물 농도가 높고 부영양화와 적조현상에 영향을 미치는 영양염류의 농도가 높아 미처리 상태로 방류시 인근 하천 생태계에 미

치는 영향이 클 것으로 사료되며, 축종별 BOD 배출총량을 비교해 보면 양돈농장에서 발생량이 전체 발생량의 50% 이상을 차지하고 있어 다른 축산폐수보다 우선적인 처리대상이 돈사에서 발생하는 것이며, 또한 악취문제도 상당히 심각한 것으로 알려져 있다. 돼지분뇨의 오염물질 성상은 분의 BOD가 약 60,000mg/l, 뇨의 BOD는 약 4,500mg/l로 나타나지만 자료마다 차이가 있다. 또한 실제 돈사에서 발생하는 고형분의 폐기물과 폐수의 양 및 특성은 원 분뇨와 크게 다르다. 즉 돈사에서 1일 1회정도 대부분의 고형분을 인력 또는 기계적으로 수거하여 저장조에 모아주며, 폐수는 세척등의 이유로 1마리당 10-15l (설계기준 : 12l)의 폐수가 발생한다.

실제농장에서 사용하는 사료의 종류, 가축의 연령과 체중등에 따라서 폐수발생량과 성상의 차이가 크며, 1일 또는 계절별로도 농도 및 폐수발생량의 변동이 큰데, 폐수발생량은 하절기가 동절기에 비해 2-3배 가량 많은 것으로 조사되었다.

폐수오수량의 시간 최대량이 큰데 이는 돈사 청소를 1일 1-2회 실시하므로 폐 오수가 단시간에 대량이 배출된다.

본 실험대상 폐수인 돈사폐수의 경우 실제농장에서 사용하는 사료의 종류, 가축의 연령과 체중등에 따라서 폐수 발생량과 성상의 차이가 크며, 1일 또는 계절별로도 농도 및 폐수발생량의 변동이 큰데, 폐수발생량은 하절기가 동절기에 비해 2-3배 가량 많은 것으로 조사되었다. 실험대상 원폐수의 성상을 살펴보면, Table 4-1에 나타난 바와 같이 pH는 평균 8.5로서 알카리성을 띠고 있으며, BOD, COD(cr)의 경우 3,000~8,000 mg/l로 변동폭이 큰데 이로부터 사폐수는 발생량과 함께 농도의 경우에도 변동폭이 큰 것을 알 수 있다. 암모니아성 질소농도의 경우 600~1,400 mg/l의 범위로서 평균 1,000mg/l의 아주 높은 농도를 보이고 있어 질소의 처리가 중요한 인자가 될 수 있으며, 인산염 인의 농도는 평균 21mg/l정도 이었다. 원폐수의 BOD/N 비를 보면 3 : 1 로 일반적으로 생물학적 처리에 적용되는 100 : 5 와 상당한 차이를 보여

질소성분이 과잉으로 존재하는 것을 알 수 있으며 BOD/P의 비는 140 : 1로 인의 경우는 부족한 것으로 나타나 영양염류 처리시 질소 성분의 제거가 1차적인 문제임을 알 수 있다.

Table 4-1 Characteristics of Swine Wastewater

구분	농도범위	평균농도(mg/L)
pH	7.5 - 9.5	8.5
BOD	2.000 - 4.000	3.000
COD(mn)	800 - 1200	1.000
COD(cr)	3.000 - 8.000	5.500
NH ₄ -N	600 - 1400	1.000
PO ₄ -P	10 - 33	21

2. 2단 SBR 공정에서 유입부하량에 따른 유기물 제거 효과

연속회분식 반응기를 이용한 D농장 돈사폐수의 생물학적 유기물 및 질소제거에 따른 최적 유입 부하량 산정과 2단 공정도입에 따른 유기물 및 질소제거 특성과, 24시간 1cycle 동안의 pH, ORP, 유기물 및 질소의 거동등을 관찰하여 앞으로 점차 강화되는 관련법 규제 범위 이내로 처리할수 있는 유입부하량 산정과 2단에서의 처리가능성등을 검토하고자 Bench scale 실험을 수행하였다. 실험조건은 원폐수 유입부하를 I 단에서 각각 0.5ℓ/day, 1.0ℓ/day, 1.5ℓ/day, 2.0ℓ/day로 변화를 주었고, 수리학적 체류시간은 2일, 3일, 4일, 8일로 하였다. 또한 미생물 체류시간은 I 단의 경우 30일, 2단에서는 120일로 하였고, 1단에서 처리수는 Solenoid Valve를 이용하여 2단으로 다시 유입되게 하여 재처리 될 수 있도록 하였다.

실험 결과 유입원수의 BOD 농도가 평균 3.000mg/ℓ 일 때 각 조건에 따라 1단에서 유출수 농도범위는 40-252 mg/ℓ로 부하가 증가함에 따라 처리효율은 점차적으로 감소하는 경향을 보였다. BOD부하 0.375-0.75kgBOD/m³d일 때 유출수 농도는 60mg/ℓ 이하로 배출되어 98% 이상의 높은 제거 효율을 나타내었고 축산폐

수 신고대상 기준인 350mg/ℓ 이내로 처리할 수 있었다.

각 부하별 유출수 농도와 처리효율을 Fig 4-1에 나타내었다. II 단의 경우 I 단에서 처리된 유출수를 재처리 하는 것으로 유기물 제거의 경우 전체 반응기에서 상당히 우수한 효율을 나타내었다. 실험 조건인 BOD 부하 0.375-1.5 kgBOD/m³d 인 전 범위에서 축산폐수 허가대상 시설에서 규제농도인 150mg/ℓ 이하로 배출되어 1단의 경우보다 40-50% 정도 더 처리되어 95%이상의 처리효율을 보였다.

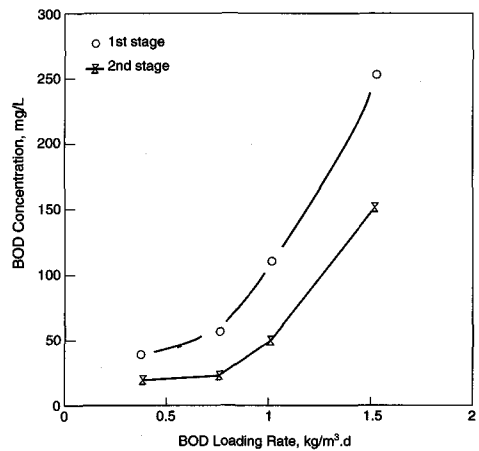


Fig. 4-1 Effluent BOD Concentration in 1st and 2nd stage for different BOD loading rate.

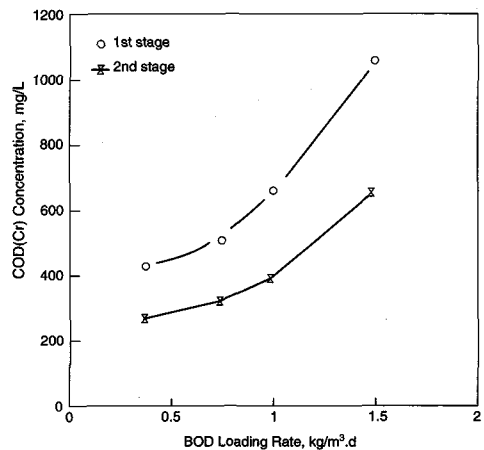


Fig. 4-2 Effluent CODcr Concentration in 1st and 2nd stage for different BOD loading rate.

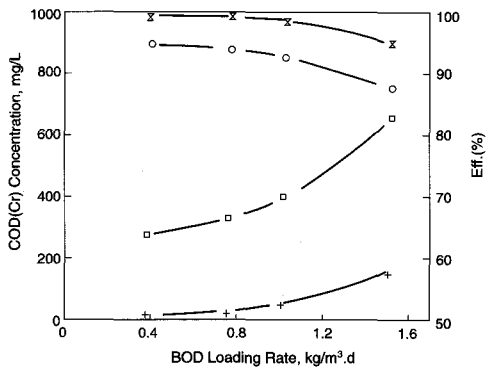


Fig. 4-3 Comparison of Effluent Concentration of BOD and CODcr and their Removal efficiencies.

I 단에서 CODcr의 경우 원수 평균농도 5,000mg/l로 유입되어 처리수에 잔류농도는 400-1058 mg/l로 부하율에 따라 처리효율이 2배정도 감소하는 경향을 보였는데 각 부하에 따라 처리효율은 80-92%를 나타내었다. BOD 부하 0.375-1.5 kgBOD/m³d 범위에서는 90% 이상의 효율을 보였다. 1차적으로 유기물 제거가 충분히 이루어지지 않을 경우 다음 과정인 질산화에도 영향이 클 것으로 사료되며, 부하에 따른 처리수 농도를 Fig 4-2에 나타내었다.

BOD/CODcr 비가 본 실험의 경우 0.6 정도로 생분해성이 좋아 생물학적 처리방법의 적용이 알맞은 것으로 이론상 평가할 수 있으나 Fig. 4-3에 보여진 것처럼 최종유출수 중의 BOD와 CODcr 농도를 비교해 보면 8-10 배 정도 농도 차이를 보여 난분해성 물질이 상당히 고농도로 포함되어 있는 것을 알 수 있다.

다음 Fig4-4는 24시간 1cycle 동안의 유기물 경향을 BOD 농도로 나타낸 것으로 F&M 기간에 원수의 유입에 따라 지속적인 농도의 증가를 보였고 호기성 초반에 생물학적 분해가 비교적 쉬운 물질의 산화에 의해 급격한 농도의 감소를 보였으며, 이후 무산소 초반에 탄소원의 주입으로 소폭의 증가를 보인 후 호기부분에 질산화된 물질의 탈질이 진행됨에 따라 유기탄소원으로 이용되어 점차 감소하는 경향을 나타내었다. Fig4-5는 24hr 1cycle 동안의 유입/혐기/호기/무산소/호기기간에 따른 CODcr 농도변화를 나타낸 것으로 전체적으로 BOD와 유사한 경향을 보

이는 것을 알 수 있다. 반응시간에 따라 Feed 부분에 원폐수 유입에 따라 점차적인 농도의 증가를 보였으며, 다음 호기부분 초기에 급격한 농도의 감소를 보였으며, 이후 무산소기간에 탄소원 주입에 따른 약간의 농도 증가를 보였으나 탈질이 진행됨에 따라 농도의 감소를 보여, 다음 2차 호기기간까지 서서히 감소하였다.

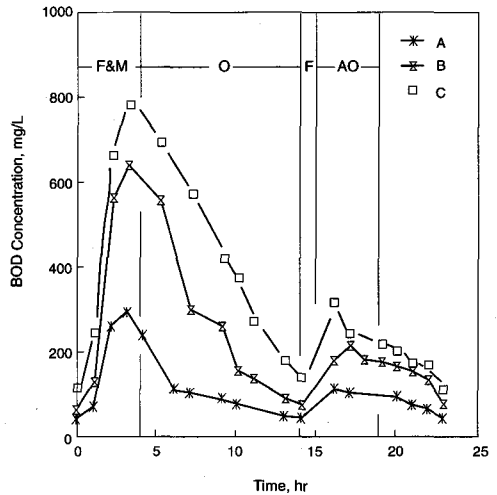


Fig. 4-4 Changes of BOD Concentration with Time in Each Reactor

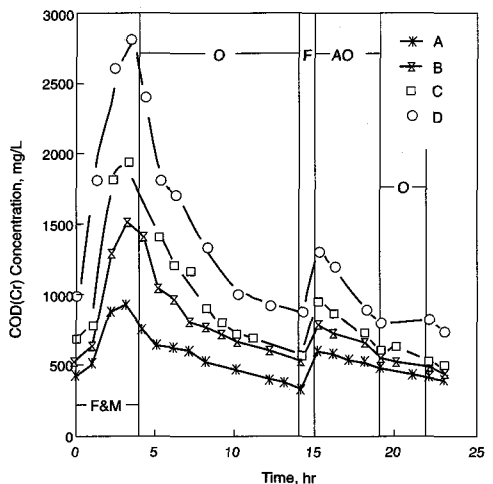


Fig. 4-5 Changes of CODcr Concentration with Time in Each Reactor