

# 초정밀 모터의 전문 메이커로 자리 매김하는 동진모타공업(주)

한국전기공업진흥회  
정보조사팀 이진형

산, 판매, 수출 및 제품에 대해 끝까지 책임지는 서비스 정신으로 기술력은 물론 품질 면에서 최상의 평가를 받고 있는 기업이다.

동진모타공업(주)는 설립 초부터 자동차용 냉·난방 모터를 비롯하여 산업용 감속모터, 승용차용 히터 및 에어컨의 BLOWER MOTOR 등을 자동차 Maker의 개발과 병행하여 개발하고 있으며, 기타 DC MOTOR 등의 개발도 꾸준히 진행되고 있다. 또한 차단기용 MOTOR도 신규 모델들의 신제품이 개발되어 속속 출시되고 있으며 그에 따른 매출비중도 점차 확대되어

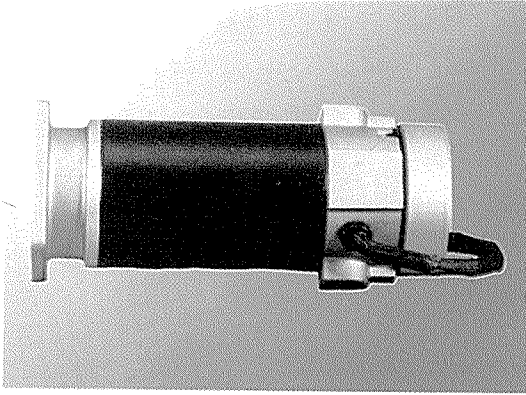


<왼네는 이수자 사장>

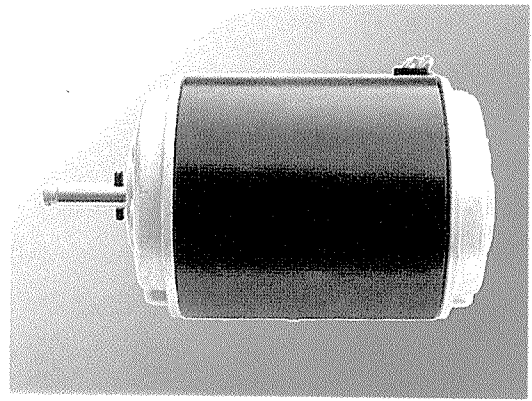
부산 연제구에 위치한 동진모타공업(주)는 고품질의 MOTOR만을 생산한다는 일념 하에 중전기 기 모터산업의 외길을 걸어온 중전기업으로 1977년 「동진모타공업사」로 출발하여 고도의 정밀도와 안전성 및 내구성을 추구하면서 여러 종류의 부하에 적합한 모터를 꾸준히 연구·개발하여 정밀모터의 전문 메이커로 자리잡았다. 특히 일본의 모터 전문 메이커인 산본전기(주)와 기술제휴를 통하여 습득한 선진기술을 바탕으로 신뢰성이 높고 품질이 우수한 약 400여종의 제품을 개발하여 생

1999년도 매출액이 약 90억원에 이르렀으며 꾸준한 기술개발과 성장세를 통해 올해 목표한 120억원의 매출목표도 초과 달성할 것으로 전망된다.

수출과 관련하여 그 동안 일본지역에 꾸준히 수출하여 1999년에만 47만불의 매출고를 올렸으며, 금년부터는 일본 지역 외에도 미국, 인도, 싱가포르 등 여러 국가에 수출을 추진코자 활발한 수출 상담을 진행 중에 있다. 특히 작년 12월 미국의 BIG 3 의 자동차 메이커에 제품을 납품하기 위해 전제조건이 되는 QS-9000인증을 획득한 후 미국



▲ D. C MOTOR



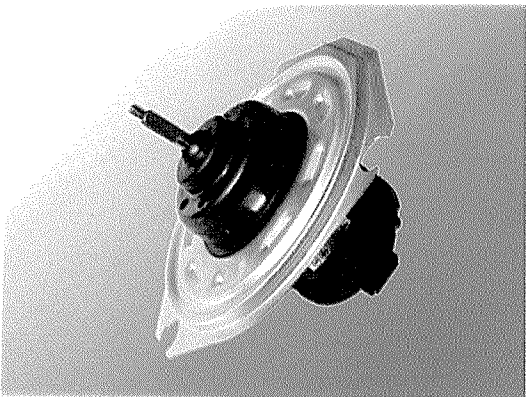
▲ BLOWER MOTOR, FOR CAR COOLER

지역의 Delphi(社)와의 자동차 모터 수출 협상을 별인바 곧 성사단계에 이르러 금년 말부터 수출이 진행될 예정으로 있다.

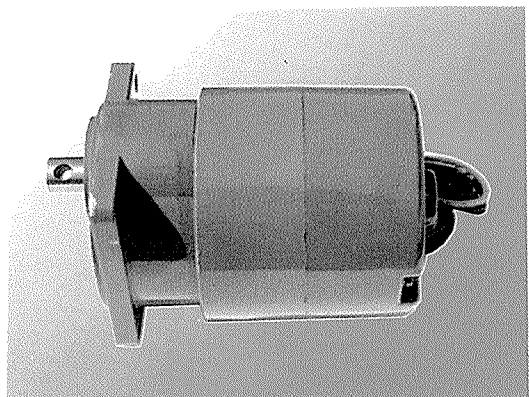
수출 등의 활발한 영업활동과 더불어 원가구조 개선을 위한 회사자체의 프로그램을 개발하여 금년부터 추진하고 있다. 원가구조 혁신 활동은 제품의 원가구조를 개선함에 있어서 설계 단계에서부터 최종 출하 때까지의 전 과정에 대하여 재료비

절감, 구조 변경, 생산 Cost 감소, 물류비용 감소, 협력업체 관리 등 전 분야에 걸친 운동이다. 현재 이 운동은 외부 Consultant를 초빙하여 적극적으로 진행되고 있으며 금년 초부터 시작했지만 상반기 중에도 가시적인 많은 성과를 나타내고 있고, 향후 기대 효과는 상당할 것으로 예상된다.

또한 수출물량의 증가에 대비하여 생산능력을 확장하기 위해 금년도 신규 공장을 매입하여 자동



▲ BLOWER MOTOR, FOR HEATER/COOLER

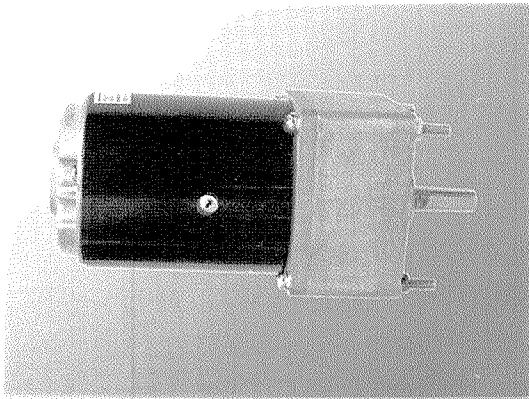


▲ UNIVERSAL GEARED MOTOR,  
FOR CIRCUIT BREAKER(VCB)

차용 모터 전용 생산공장으로 특화 시켰으며, 생산성 향상 및 그에 따르는 효율성 극대화를 통하여 수출경쟁력 확보에 주력하고 있다.

동진모타공업(주)가 내실 있는 기업으로 성장하기에는 창립 초부터 동진모타공업(주)을 이끌어온 이수자 사장의 품질일등주의를 표방하는 경영 방침과 함께 모든 직원을 가족처럼 사랑하는 넉넉하고 섬세한 인간적인 매력이 있기에 가능한 것으로 보인다. '상대방을 편하게 하자, 경제적인 활동을

하자, 10년 후를 생각하자, 교육을 통한 인재 육성' 이란 「인간 중심의 경영」은 이수자 사장이 표방하는 기업의 경영방침이다. 발전하는 경제 속에서 개인화 되어 가고 인간이 시장원리에 의한 도구로 전락되는 현실 속에서 이수자 사장의 인간 중심의 경영은 보이기 위한 것이 아니라 가슴에서 묻어 나오는 직원사랑이기에 오늘날 우리에게 시사하는 바가 크다.



◀ DC GEARED MOTOR, FOR CIRCUIT BREAKER(ASS)

■ 연혁

- |   |  |
|---|--|
| 1977. 09 부산시 연제구 거제4동 676-34 현 소재지에서 동진모타공업사 창립 | 1994. 06 중소기업진흥공단 기술선진화 업체 선정                |
| 1979. 05 동환산업(주) 협력업체 등록 (자동차용 냉·난방 모터)         | 1994. 06 법인전환으로 동진모타공업(주)로 상호변경              |
| 1985. 08 LG산전(주) 협력업체 등록 (산업용 감속모터)             | 1995. 03 일본 산본전기(주)와 BLOWER MOTOR 기술 제휴      |
| 1988. 02 현대중공업(주) 협력업체 등록 (산업용 감속모터)            | 1997. 12 대우기전(주) 협력업체 등록 (자동차용 냉·난방 모터)      |
| 1988. 12 중소기업은행 유망중소기업 선정                       | 1998. 12 대우기전(주) BLOWER MOTOR 전용공장 가동 (제2공장) |
| 1991. 12 무역업 을류 등록                              | 1999. 12 QS-9000 인증 획득 (MC-02100)            |