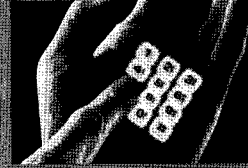
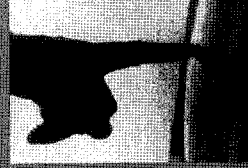


표준화  
는  
단



# IMT-2000 무선접속 분야의 표준화 동향 및 관련 지적재산권 분석

안재민 · 이하영 · 이동찬 · 김병철 · 김대영

충남대학교 정보통신공학과

류동현

특허청 통신심사담당관실

## 요약문

이동통신의 요구사항이 종래의 음성위주에서 보다 발전된 형태인 무선멀티미디어 쪽으로 옮겨지면서 기존의 이동통신방식으로는 지원에 한계가 생기게 되었다. 이러한 새로운 요구사항에 부응하면서 보다 고품질의 데이터 서비스를 제공하기 위한 이동통신방식에 대한 연구개발 노력이 ITU에서의 차세대 이동통신 표준인 IMT-2000 표준의 제정 움직임과 맞물려 차세대이동통신의 단일 국제표준을 제정하는 것을 목표로 하여 표준화 활동이 진행되었다. 그러나 표준의 진행과정에서 유럽과 북미를 중심으로 한 양대 표준으로 IMT-2000 표준의 축이 굳어지고 있는 형편이다. 이러한 표준화 움직임에 맞추어 본 고에서는 IMT-2000 무선접속 분야의 표준화 동향, 표준의 주요 기술 및 관련기술의 지적재산권 출원동향을 살펴보고자 한다.

## 1. 서론

현재 세계각국은 자국의 대표기업들을 내세워 차세대이동통신인 IMT-2000에서의 선도적 위치를 차지하기 위한 치열한 경쟁을 벌이고 있다. 국내에서도 ETRI, SKT, 삼성, LG 등을 중심으로 하여 IMT-2000 관련 연구개발을 진

행하였으며 그 결과를 IMT-2000 국제표준에 반영하기 위한 표준화 활동을 강화하고 있고 또한 정부에서도 ITU에서의 지원활동 등을 통하여 국내기업의 IMT-2000 표준제정 참여에 힘을 실어주고 있다.

지금까지의 국내기업의 기업활동의 모델은 선진기업의 기술을 기술료를 지불하고 사용하

는 형태를 취해 왔으며 독자적인 기술의 확보는 사실상 어려운 것으로 판단되어왔다. 이런 상황에서는 기술료의 지출이 감당할 수 있는 범위를 넘어서는 시점이 곧 다가오게 되고 이러한 시점에서는 제품의 판매를 통한 수익의 확보라고 하는 기업의 고유역할을 할 수 없게 되며 이는 기업의 사활과 직결될 수 있다. IMT-2000 분야에서도 이러한 기업활동의 모델이 적용될 경우에는 국내 통신분야 기업들의 생존을 보장할 수 없을 정도의 일이 발생할 수 있다. 따라서 각 기업별로 IMT-2000에 대비한 지적재산권 확보를 위하여 연구개발과 개발결과에의 표준안 반영에 열성을 보이고 있다.

현 시점은 IMT-2000의 국제표준의 큰 틀이 완성되어 가고 있는 단계로서 표준에서의 기본적인 기술은 대부분 완성이 되어 있다. 그리고 현재까지의 국내기업들의 표준관련 활동의 결과들도 표준규격에 포함되어 있는 것도 존재한다. 따라서 지금은 현재까지 완성된 IMT-2000 규격과 각 나라별로 출원되어 있는 IMT-2000 관련 특허들 중에서 공개된 것들에 대한 분석을 통하여 국내기업들에 의하여 제안된 IMT-2000 관련기술의 위치를 점검해 볼 때라고 할 수 있다. 이러한 점검을 통하여 향후의 기술개발 및 이를 통한 지적재산권 확보노력, 또한 국가적으로 보았을 때의 지적재산권 관리방안 등의 도출이 필요하고 이러한 노력들은 IMT-2000 국제표준의 진행현황에 대한 파악이 되고 각국의 IMT-2000 표준 작업에 대한 대응 등에 대한 자료가 수집되었을 경우 더욱 가치있는 결실을 얻을 수 있을 것이다. 이러한 관점에서 먼저 IMT-2000 무선접속분야의 표준화 동향을 알아보고, IMT-2000에 대한 주요 표준기술 및 IMT-2000과 관련되는 지적재산권들의 출원동향에 관하여 분석하고자 한다.

## 2. IMT-2000 무선접속분야의 표준화 동향 및 표준기술

### 가. 표준 추진경과

이동통신은 1세대인 아날로그 이동통신방식에서 출발하여 GSM, IS-95와 같은 2세대의 디지털이동통신으로 발전하였다. 음성과 데이터를 통합한 복합적인 서비스에 대한 요구는 2세대의 이동통신방식으로는 제공할 수 없는 복합적인 서비스 망의 구성과 무선용량의 증대를 요구하게 되었다. 이러한 요구에 부응하기 위하여 ITU를 중심으로 하여 3세대의 이동통신방식을 결정하기 위한 일련의 회의들이 개최되게 되었고 이러한 회의들을 통하여 3세대 이동통신으로써의 IMT-2000에 대한 요구사항들이 도출되었다. 이러한 요구조건들 중에서 중요하다고 생각되는 것을 간단히 요약하자면 IMT-2000에서는 음성과 데이터를 통합한 복합적인 서비스 특히 고속데이터 서비스를 제공할 수 있어야 하며 2세대의 이동통신에서 이루지 못한 글로벌로밍을 제공할 수 있어야 한다는 것을 들 수 있다.

ITU의 요구사항을 만족할 수 있는 표준의 후보기술로서 각국의 표준화 기구에서는 10개 이상의 RTT(Radio Transmission Technology)들을 ITU에 제출하였다. ITU에 제출되었던 10개 이상의 RTT들은 서로간의 harmonization을 통하여 표준화 작업이 진행되고 있다. 유럽을 중심으로 한 3GPP(3<sup>rd</sup> Generation Partnership Project)와 북미를 중심으로 한 3GPP2(3<sup>rd</sup> Generation Partnership Project - 2)에서는 ITU에 제출된 RTT들을 중심으로 각각 비동기식 CDMA로 알려진 DS-SS-CDMA와 동기식으로 알려진 MC-SS-CDMA 표준을 제정하고 있다.

3GPP와 3GPP2 각각의 표준화 기구는 여러 나라의 표준화 기구들 및 서비스 사업자, 그리고 제조업체들이 모두 망라되어 있는 조직이며, 3GPP와 3GPP2에 대해 살펴보면 다음과 같다.

#### 1) 3GPP

- 참여 단체 : ETSI(유럽), ARIB(일본), T1(미국), TTA(한국), TTC(일본), CWTS(중국)
- 표준 진행상황 : Release 1999 표준이 2000년 3월에 완성되었고, Release 2000 표준의 제정이 진행되고 있다.
- 표준의 주요특징 : 네트워크 레벨에서 GSM 네트워크 compatible  
 기지국간 비동기방식 : time reference가 불필요(3GPP2와의 harmonization에 의하여 동기방식에서도 사용할 수 있다는 단서조항이 추가되었다.)  
 Chip rate : 3.84Mcps  
 TDD mode와 FDD mode를 모두 지원한다.  
 Spreading 방식 : Direct spread

## 2) 3GPP2

- 참여단체 : TTA(북미), ARIB(일본), TTA(한국), TTC(일본), CWTS(중국)
- 표준 진행상황 : IS-2000 phase 1 표준이 1999년 7월에 완성되었고(IS-95C), Release A 표준은 2000년 3월에 완성되었다. 현재 Release B 표준과 1X evolution 표준의 제정이 진행되고 있다.
- 표준의 주요특징 : 네트워크 레벨에서 ANSI-41 네트워크 compatible  
 기지국간 동기방식 : GPS와 같은 형태의 time reference가 필요함.  
 IS-95 CDMA 와 backward compatible  
 FDD mode operation  
 Spreading 방식과 chip rate
  - Uplink : Direct spread 1X(1,2288Mcps) and 3X(3,6864Mcps)
  - Downlink : Multi-carrier 1X(1,2288Mcps) and 3X(1,2288Mcps \* 3)

## 나. 주요 표준화 기술

앞서 기술한 IMT-2000에 표준 추진과정을 거쳐서 현재까지 결정되어 있는 IMT-2000의 무선접속분야 표준은 기본적으로 무선용량의 증대를 일차적인 목표로 하였으며 데이터 서비스의 효율성을 높이기 위한 여러 가지 프로시저들을 포함하고 있다. 이 장에서는 무선용량의 증대와 데이터 서비스의 효율성 증대를 위한 주요기술들을 위주로 IMT-2000 무선접속 분야 표준기술들의 특징에 대하여 알아보려고 한다.

### 1) 비동기 기지국 cell search

비동기 방식 DS-CDMA의 code체계는 기지국간 비동기 동작을 지원하기 위하여 512개의 서로 다른 PN code로서(scrambling code) 기지국을 구분한다. 이럴 경우 단말기에서 기지국에 대한 search를 효율적으로 하기 위하여 cell search 방식이 고안되었으며 3 step으로 이루어진다. 3-step cell search를 보조하기 위해서는 우선 512개의 scrambling code를 64개의 그룹으로 나누고 각각의 code group을 표현할 수 있는 codeword를 정해 놓는다. (각각의 code group은 8개의 scrambling code를 포함하게 된다) 3-step cell search algorithm의 동작은 대략 다음과 같이 설명될 수 있다.

- step 1 : slot boundary를 찾는다.(P-SCH를 이용한다)
- step 2 : frame boundary와 code group을 찾는다.(S-SCH를 이용한다)
- step 3 : step2에서 찾은 code group에 속하는 8개의 scrambling code 중에서 현재 기지국에 해당되는 scrambling code를 찾는다. [1][2]

### 2) Power control

IS-95 CDMA에서는 역방향에 대해서만 fast power control을 적용하였으나 DS-CDMA와 MC-CDMA는 역방향 뿐만 아니라 순방향에 대

해서도 fast power control을 적용시키고 있다. 순방향에 대한 fast power control을 적용함으로써 순방향의 성능을 개선하고 이를 통하여 순방향의 용량부족 현상을 해결하고자 하였다. DS-CDMA는 기본 frame 길이가 10msec이고 한 frame속에 15개의 slot이 존재한다. 따라서 fast power control이라 함은 slot단위로 이루어지는 power control을 의미하게 되고 power control rate은 1500Hz가 된다. MC-CDMA는 기본 frame길이가 20msec이고 그 속에 16개의 power control group이 존재한다. 따라서 800Hz의 rate으로 fast power control이 이루어진다. [1][2]

### 3) Transmit diversity

순방향 link의 traffic양이 역방향에 비하여 많은 것이라는 관점에서 순방향의 무선링크 성능을 더욱 개선하기 위하여 송신 diversity기법을 적용하게 되었다. 순방향 링크의 경우 diversity gain을 키우면서도 code channel들간의 orthogonality를 유지시키는 것이 관건이었고 이를 해결할 수 있는 방안으로 제안된 기술이 Orthogonal Transmit Diversity(OTD) 계열과 space time coding을 적용한 Space Time coded Transmit Diversity(STTD) 계열이다. DS-CDMA에서는 STTD를 순방향의 transmit diversity 방식으로 채택하고 있으며 MC-CDMA에서는 OTD 및 STTD 계열의 Space Time Spreading(STS)를 순방향 transmit diversity 방식으로 채택하고 있다. 또한 DS-CDMA에서는 STTD 이외에도 단말기로부터의 feedback에 의하여 순방향의 diversity 송신신호의 위상들을 조절할 수 있는 closed loop transmit diversity(Transmit Adaptive Array, TXAA)를 또 하나의 transmit diversity 방식으로 채택하고 있으며 MC-CDMA에서는 3X의 경우에 적용하기 위한 multi-carrier transmit diversity를 채택하고 있는데 이는 일종의 frequency diversity의 형태를 띠

고 있다. [2][3]

### 4) 데이터 송수신을 위한 데이터 전용채널의 사용

- Downlink Shared Channel과 Supplemental channel : DS-CDMA에서는 데이터서비스의 속성이 packet서비스의 형태일 것이며 burst한 특성을 가질 것이라고 예상하고 여러 사용자에 의하여 시간적으로 공유하여 사용할 수 있는 형태의 순방향의 데이터채널을 새로이 도입하였다. 즉, 여러 사용자에 time scheduling에 의하여 DSCH를 점유함으로써 DSCH의 code channel의 활용효율을 높이는 방식을 택하고 있는 것이다. 따라서 DSCH는 공유채널의 형태를 띠게 된다. MC-CDMA에서 이러한 DSCH의 개념에 해당되는 것이 supplemental channel이다. MC-CDMA에서는 Supplemental channel이 특정 사용자에 전용되어 있는 전용채널이나 이 채널에 대한 time scheduling을 잘하여 데이터서비스를 원하는 각 사용자에게 적절히 배분함으로써 DSCH와 같은 sharing의 효과를 얻을 수 있다. [2][3]
- FCI, Variable rate Supplemental channel의 도입 : 데이터서비스를 제공함에 있어서 송신데이터의 양이 가변적이거나 전송채널의 상황이 어느 이상의 전송데이터 rate을 허용하지 않을 경우가 발생할 수 있다. 이런 경우 데이터의 송신rate을 가변적으로 변경시켜야 할 필요가 생긴다. MC-CDMA에서는 이런 상황을 가정하여 Supplemental channel의 전송rate을 가변적으로 정할 수 있는 방안을 마련하고 있다. 즉, supplemental channel에 variable rate을 허용하고 있는 것이다. 따라서 수신기에서는 수신된 데이터 frame에 대한 rate결정을 하여야 한다. DS-CDMA의 경우에는 DSCH의 rate을 가변적으로 결정하면서 이를 TFCI

라고 하는 indication bit들을 이용하여 알리고 있다. TFCI는 data rate에 대한 정보 뿐만 아니라 송신되고 있는 데이터(또는 송신 채널)의 multiplexing 정보까지도 포함하여 수신기에서의 채널 수신시의 복잡도를 덜고 있으며 여러 logical channel들의 multiplexing의 효율성을 제공할 수 있는 역할을 하고 있다.[2][4]

### 5) 데이터 송수신의 제어를 위한 전용 제어채널의 사용

- Dedicated Control Channel과 5msec frame length : MC-CDMA에서는 supplemental channel을 통한 데이터 송수신을 효율적으로 제공하기 위하여 송신기와 수신기 사이에 데이터의 송수신과 관련되는 제어정보의 교환이 신속하게 이루어져야 한다. 이를 위하여 데이터와 관련되는 제어정보를 전달하기 위한 전용 제어채널을 정의하고 있다. 또한 기본 frame length는 20msec이지만 전용 제어채널의 경우에는 5msec의 frame을 정의하여 제어정보의 교환이 신속히 이루어질 수 있도록 하고 있다. DS-CDMA의 경우에도 DSCH는 여러 사용자가 공유하여 사용하는 개념이지만 이에 대한 제어정보를 전달하는 채널은 사용자별로 별도로 할당하는 방식을 택하고 있다. [2][3]
- Multiple scrambling code와 Quasi-Orthogonal Function : 전용제어채널을 사용하여 데이터서비스를 제어할 경우, 데이터사용자의 증가와 더불어 전용 제어채널의 수가 급격히 늘어날 수 있다. 그러나 순방향 링크의 경우에는 직교성 code로서 사용자를 구분하므로 사용할 수 있는 code의 개수에 제약이 생긴다. 따라서 어떤 경우에는 code channel의 개수가 부족해질 수 있다. 이러한 경우에 대비하여 DS-CDMA에서는 multiple scrambling code라는 개념을 도입

하여 code channel의 개수를 늘릴 수 있는 방법을 택하고 있고 MC-CDMA에서는 Quasi-Orthogonal Function이라는 Walsh code와 동일한 mechanism을 갖는 code체계를 채택하여 code channel의 개수를 늘리고 있다.[2][4]

### 6) Short data의 송수신을 원활히 하기 위한 common channel procedure의 도입

- Common Packet Channel : 시스템에 대한 access 뿐만 아니라 짧은길이의 data burst를 송신하는 데에도 역방향의 common channel은 효율적으로 이용될 수 있다. 이를 위하여 DS-CDMA에서는 common packet channel(CPCH)이라는 것을 정의하여 역방향의 short data burst를 효율적으로 전송할 수 있도록 하고 있다. CPCH는 단말기의 request와 기지국의 response에 뒤이은 특정 common channel의 assignment를 통하여 단말기가 지정된 채널로만 송신할 수 있도록 함으로써 common channel에서 발생할 수 있는 collision의 확률을 줄이고 그럼으로써 common channel을 통한 data전송의 throughput을 올릴 수 있도록 한 방식이다. 지정된 common channel을 통하여 데이터를 송신하는 중에는 송신신호에 대한 power control이 가능하도록 하여 데이터의 성공적인 수신확률을 높이면서 common channel에 의하여 발생할 수 있는 높은 interference 양을 줄일 수 있도록 하였다. [2][5]
- RsMA: MC-CDMA에서도 DS-CDMA에서와 같은 개념의 역방향 short data burst 송신기법이 존재하며 이를 Reservation Multiple Access라는 명칭으로 부르고 있다. 기본적인 동작은 CPCH의 경우와 거의 동일하며 CPCH와의 차이점은 사용되는 채널들이 CPCH의 경우는 signal level에서 control이 되는 데 반하여 RsMA의 경우에

는 message에 의하여 control이 이루어진다  
는 점이다. [2][5]

이외에도 다중접속 구현을 위한 Code체계 및  
변조방식, 채널구조, 시스템에 대한 접속과정,  
성능개선을 위한 역방향 동기복조, Turbo code  
및 lower rate code의 이용, Multiple frame  
length, Beam forming and interference  
cancellation기술, 단말기의 이동성 보장을 위한  
Idle handoff, Soft handoff, Hard handoff,  
Special handoff, 데이터서비스의 효율성 증대를  
위한 Retransmission방법의 개선에 의한  
throughput 향상기법 등의 여러 가지 기술들이  
표준으로 채택되어 있다.

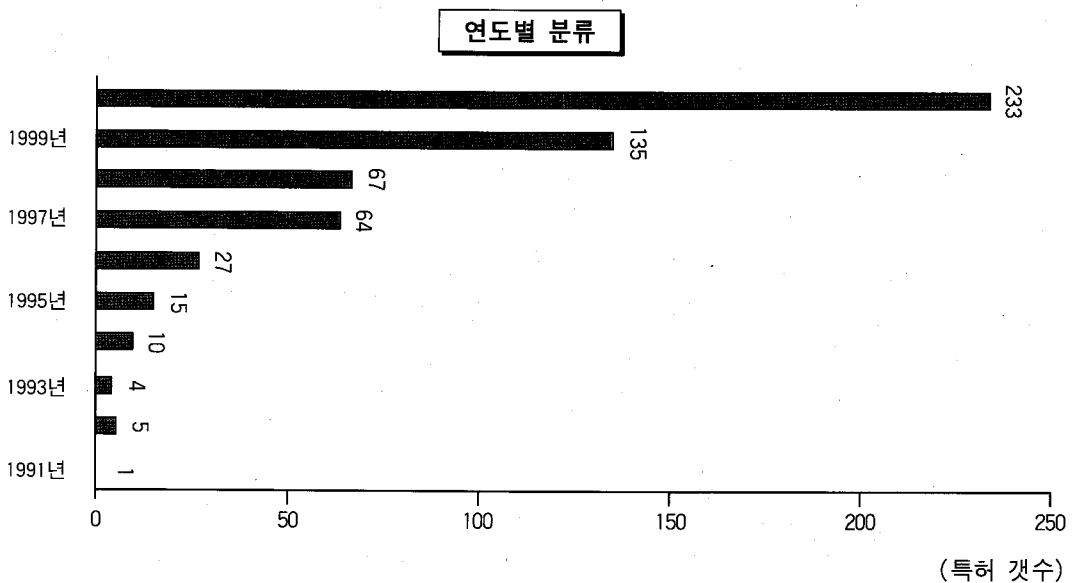
### 3. IMT-2000 무선접속 관련 지적재산권 분석

현재까지 출원 되어 있는 IMT-2000 관련 특  
허들중에서 국내에 공개된 특허를 중심으로 특  
허출원 동향을 살펴보면 국내기업의 특허출원  
비율이 상대적으로 외국기업에 비하여 높다는

것을 알 수 있다. 외국기업의 경우 자국에서의  
출원이 우선이며 국내 특허출원의 경우는 특허  
로서의 가치가 높다고 인정되는 경우로 한정할  
것이다. 따라서 국내기업의 위상이 높아졌다고  
는 생각되지 않으나 국내 CDMA 시장의 규모  
가 세계적인 만큼, 주요 선진기업들의 핵심적인  
특허들은 대부분 국내에 출원 되었다고 생각해  
볼 때 단순한 수치로라도 국내기업의 출원비율  
이 상대적으로 외국기업에 비하여 월등하다는  
사실은 시사하는 바가 크다.

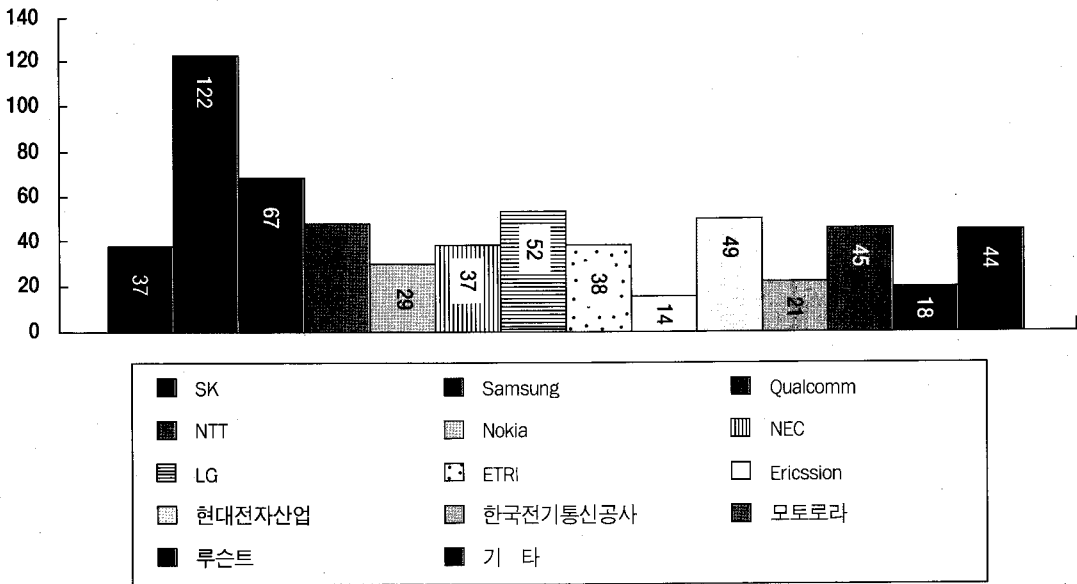
#### 가. 연도별 및 회사별 특허출원 동향

<그림 1>과 <그림 2>는 공개된 특허를 중심으  
로 IMT-2000관련 특허출원 동향을 연도별 및  
출원 회사별로 분류해 놓은 것이다. <그림 1>에  
서 알 수 있듯이 특허출원수가 1997년을 기점으  
로 눈에 띄게 증가하였으며, 2000년 현재에 이  
르러서는 그 수치가 최고조에 달하였다. 특히  
1999년도와 2000년도에 출원된 특허의 수가 전  
체 특허출원의 2/3가 넘고 있음을 알 수 있다.



<그림 1> IMT-2000 무선접속 분야의 연도별 특허출원 동향(1)

**회사별 분류**



〈그림 2〉 IMT-2000 무선접속 분야의 회사별 특허출원 동향

〈그림 2〉의 출원인별(회사별) 특허출원 동향을 살펴보면 국내·외를 통틀어 삼성전자가 120건으로 제일 많은 특허를 출원하였음을 알 수 있고, 퀄컴이 67건, LG정보통신이 52건으로 그 뒤를 따르고 있음을 볼 수 있다. 또한 우리나라 기업의 특허출원 수가 외국기업의 특허출원 수에 뒤지지 않을 뿐 아니라 오히려 더 많음을 알 수 있다.

〈그림 1〉과 〈그림 2〉를 연계하여 살펴볼 때 IMT-2000과 관련한 특허출원 활동은 1999년 이후에 집중적으로 이루어지고 있으며 이 과정에서 국내기업들의 관련연구가 매우 활발히 진행되고 있음을 확인할 수 있다.

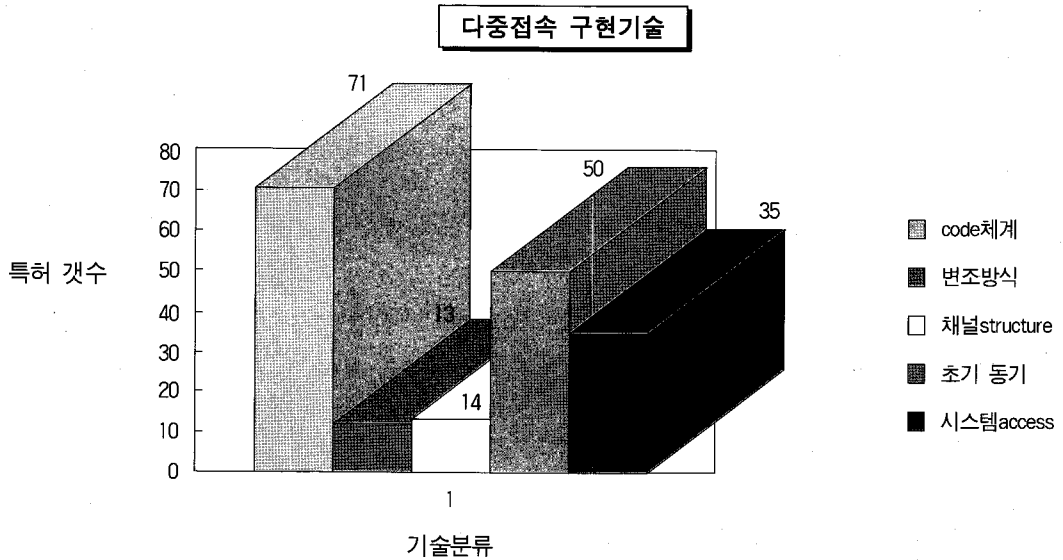
**나. 기술별 특허출원 동향**

IMT-2000 무선접속분야의 표준기술들을 다중접속구현기술, 무선용량증대기술, 단말기 이동성보장기술, 데이터서비스 효율성증대기술로 크

게 분류하여 각 기술별로 관련 특허출원 동향을 살펴보았다.

**1) 다중접속 구현기술 분야**

다중접속 구현기술을 Code체계, 변조방식, 채널structure, 초기 동기, 시스템access 등으로 세부분류했을 때 각각의 기술들의 특허출원 동향은 다음장 〈그림 3〉과 같다. code체계 기술분야가 71건으로 가장 많은 부분을 차지 하고 있고, 초기동기 기술 과 시스템 access 기술분야가 각각 50건과 35건으로 그 뒤를 잇고 있다. 다중접속을 구현하는데 있어서 code체계가 가장 기본을 이룬다고 볼 때 이러한 특허출원 비율은 기본적인 구조에 대한 연구가 활발함을 느끼게 해준다.



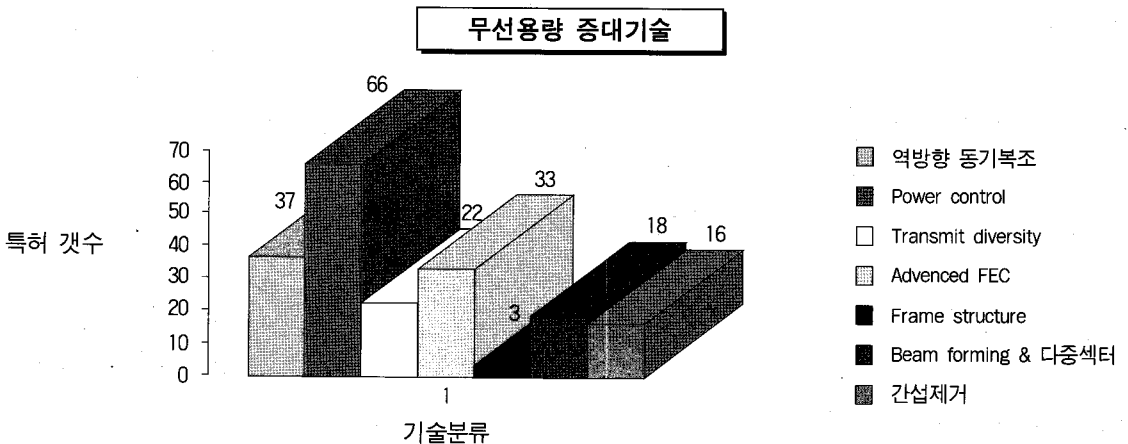
〈그림 3〉 다중접속 구현기술 분야의 특허출원 동향

## 2) 무선용량증대기술

무선용량 증대기술을 세부적으로 분류하면 역방향동기복조, Power control, Transmit diversity, Advanced FEC, Frame structure, Beamforming & 다중색터, 간섭제거 등의 기술로 분류할 수 있는데, 〈그림 4〉는 각각 세부로 분류된 기술별로 특허출원 동향을 나타내고 있다.

그림에 따르면 Power control 기술분야가 66

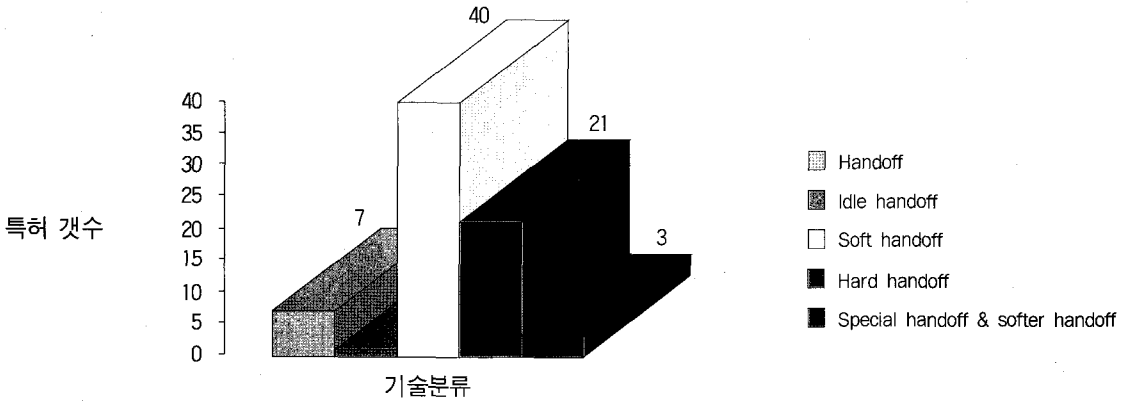
건으로 월등히 높고, 역방향 동기복조 기술분야가 37건, Advanced FEC기술분야가 33건, Transmit diversity 기술분야가 22건의 출원수를 보이고 있다. 이동통신분야, 특히 CDMA 방식의 이동통신에서의 전력제어가 성능에 미치는 영향이 가장 크다는 점을 고려해 볼 때 이러한 특허출원 비율은 의미있는 결과로 판단된다. 단지 눈여겨 보아야 할 것은 Transmit diversity 분야의 특허 출원 비율이 타 방식들에 비하여



〈그림 4〉 무선용량 증대기술분야의 특허출원동향



단말기 이동성 보장기술



〈그림 5〉 단말기이동성 보장기술 분야의 특허출원 동향

적게 잡혀 있다는 점인데 이는 transmit diversity에 의한 성능향상 효과를 생각한다면 상대적으로 적은 수치임을 느낄 수 있다. 따라서 이 분야에 대한 활발한 연구가 필요하다고 생각된다.

### 3) 단말기이동성보장기술

단말기의 이동성을 보장하는 기술로는 Idle handoff, Soft handoff, Hard handoff, Special handoff & softer handoff 등이 있으며 각각의 기술들의 출원동향은 〈그림 5〉와 같다.

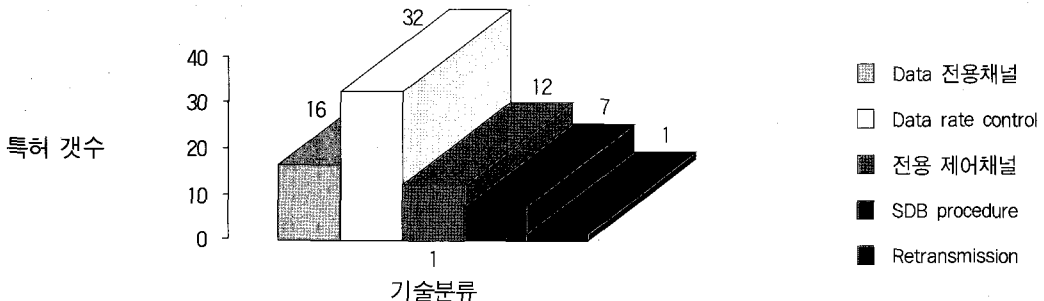
기술들 중 Soft handoff 기술관련 특허출원

수가 가장 많고, Hard handoff 기술관련 특허가 두번째로 많은 특허출원 수를 보이고 있다.

### 4) 데이터서비스 효율성증대기술

Data 전용채널, Data rate control, 전용제어 채널, SDB procedure, Retransmission 등으로 분류되어지는 데이터서비스 효율성증대기술의 기술별 특허출원 동향을 살펴보면 〈그림 6〉에서와 같이 Data rate control 기술관련 특허가 32건, Data 전용채널 기술관련 특허가 16건, 전용 제어채널 기술관련 특허가 12건임을 알 수 있다.

데이터서비스효율성증대기술



〈그림 6〉 데이터서비스 효율성 증대기술 분야의 특허출원 동향

## 4. 결론

지금까지 우리나라는 2G 이동통신으로서의 CDMA기술을 세계최초로 상용화하여 다양한 운용기술을 확보하였고 또한 이동통신시장의 활성화에도 기여해 왔다. 그러나 이러한 성공에도 불구하고 원천기술에 대한 지적재산권을 확보하지 못함으로써 막대한 기술료를 선진국에 지불하고 있는 형편이다. 이런 추세가 3G에서도 반복된다면 국내 제조업체 및 서비스업체들은 효율적인 시스템 개발과 운용이 이루어질 수 없게 되어 선진통신업체로의 도약이 불가능할 뿐 아니라 전체시장에서의 도태도 고려될 수 있다.

본 기사에서는 이렇듯 지적재산권의 중요성이 부각되고 있는 시점을 맞아 IMT-2000의 표준기술을 살펴보고 분석된 기술분류에 따른 지적재산권 동향을 분석하였다. 국내에 공개된 지적재산권을 중심으로 출원동향을 살펴본 결과 IMT-2000 무선접속기술 분야의 관련 지적재산권 출원은 1997년을 기점으로 증가하였으며 현 2000년에는 그 출원수가 최고에 이르렀고, 출원사별(회사별) 특허출원 수는 삼성전자, 퀄컴, LG정보통신 순으로 나타났으며 국내기업의 특허출원수가 외국기업의 특허출원 수에 비해 결코 뒤지지 않음을 알 수 있었다. 또한 기술별 특허출원 동향을 보면 code체계, 동기동기, Power control, 역방향 동기복조, Soft handoff, Data rate control 등의 기술의 출원수가 많은 것으로 나타났다.

수치로 나타난 이러한 분야들 이외에도 transmit diversity와 같은 분야의 경우 향후 활발한 연구가 기대되는 분야로서, 이러한 분야들에 대한 연구를 통하여 더 많은 지적재산권을 확보할 수 있어야 할 것이다.

이제 지적재산권 확보는 기술자립의 의미 뿐만 아니라 한 국가경제의 존폐를 결정할 수 있는 중요한 사명이다. 정부 및 국내기업들은 세계최초의 CDMA 상용화 국가답게 글로벌시대의 전략으로 IMT-2000 사업 및 더 나아가 그 이후의 차세대통신으로의 발전을 꾀하여야 할 것이다.

## 참고문헌

- [1] 3G TS 25.214 : "Physical layer procedures(FDD)"
- [2] 3GPP2 C.S0002-A "Physical layer standard for cdma2000 spread spectrum systems"
- [3] 3G TS 25.211 : "Physical channels and mapping of transport channels onto physical channels(FDD)"
- [4] 3G TS 25.212 : "Multiplexing and channel coding(FDD)"
- [5] 3G TS 25.213 : "Spreading and modulation (FDD)" 