

감전·화재사고 취약장소의 전기설비 시설지침

김 한 상

한국전기안전공사 부설
전기안전시험연구원 재해연구부

1. 머리말

전기는 국민생활과 경제발전에 크게 기여하고 있으며 재료의 향상과 기술 진보에 따라 가정과 산업의 모든 분야에서 그 중요성이 날로 증대되고 있다. 따라서, 이러한 복잡·다양한 전기설비에 대한 올바른 시공과 꼼꼼한 안전관리의 중요성도 더해가고 있다.

그러나, 전기설비 이용자들의 안전불감증에 의하여 감전과 전기화재로 인한 재해는 크게 감소되지 않고 대형화되고 있는 실정이다.

일반적으로 감전재해는 다른 재해에 비하여 발생률은 낮으나 일단 재해가 발생하면 치명적인 경우가 많으며 다행히 생명을 건졌다 하더라도 일생동안 불구가 되는 예가 적지 않고, 전기로 인한 화재 또한 한번 발생하면 귀중한 인명과 재산을 한순간에 앗아간다. 따라서, 전기설비에 대한 재해예방의 중요성은 아무리 강조해도 지나치지 않다.

본 지침에서는 감전 및 화재에 대한 보호를 위하여 반드시 지켜야 할 기본수칙을 제시하였으며 또한, 일반인이 쉽게 이용하고 접촉할 우려가 있는 목욕탕, 가스충전소 등과 같은 감전 및 화재취약장소의 전기설비에 대하여 시공 및 유지관리, 점검업무 등에 널리 활용할 수 있도록 구체적인 시설방안을 제시하였다.

2. 감전·화재 예방을 위한 기본수칙

가. 감전예방을 위한 기본수칙

(1) 직접접촉에 대한 보호

직접접촉이라 함은 인체가 두 개의 전압측 전선에 동시에 닿거나 또는 인체가 충전부와 접지도체, 충전부와

대지 사이에 회로를 구성하게 되는 것을 말하며 이를 요약하면 다음 표 1과 같다.

〈표 1〉 직접접촉에 대한 보호

| 보호방법 | 특 징 | 적용 예 |
|----------|--|-----------------|
| 총전부의 절연 | 총전부 전체를 완전히 보호 | 전선의 절연 |
| 외함 또는 격벽 | " | 변압기 외함 또는 폐쇄배전반 |
| 장애물 | 총전부 일부를 보호하며 무의식적인 접촉을 예방 ※고의적인 접촉은 보호 불가 | 보호울타리 |
| 부가적인 보호 | 사용자의 부주의 또는 위의 보호방법 고장시 적용 | 인체감전보호용 누전차단기 |

(2) 간접접촉에 대한 보호

간접접촉에 대한 보호는 직접접촉에 대한 보호방법이 실패하였을 때의 위험을 예방하기 위하여 모든 전기설비에 개별적 또는 두 가지 이상의 보호방법을 적절히 조합하여 사용하여야 하며 이를 요약하면 다음 표 2와 같다.

〈표 2〉 간접접촉에 대한 보호

| 보호방법 | 특 징 | 적용 예 |
|-------------|---|------------------------------------|
| 전원의 자동차단 | 계통의 접지방식(TN, TT, IT)에 따른 차단조건 및 회로의 접지저항을 규정 | 외국의 적용사례이며 국내는 누전차단기를 적용 |
| 이중절연 | 기초절연의 손상에 의한 누전시에도 외함이 충전되지 않으므로 감전예방 | 외함이 절연체로 된 TV, 모발건조기 같은 가정용 전기기계기구 |
| 비도전장소 | 기초절연의 손상으로 인하여 접촉할 우려가 있는 부분에 전위차가 발생하는 것을 예방 | 고무, 합성수지로 된 바닥 위에 설치된 전기설비 |
| 비접지국부 등전위본딩 | 비접지의 국한된 장소에서 노출도전부와 기타 도전부로 등전위본딩 도체에 의하여 상호간 접속 | 특수한 의료기기 또는 민감한 전자기기 |
| 전기적인 분리 | 전기설비가 고장난 경우에 노출도전부의 접촉에 의한 전격전류를 예방 | 절연변압기에 의하여 전원이 공급되는 비접지회로 |

(3) 초저전압에 의한 보호

초저전압에 의한 보호는 전압자체를 안전한 값 이하로 낮춤으로써 직접접촉 및 간접접촉시에도 안전을 보장할 수 있는 보호방법이다.

초저전압 회로방식에는 안전초저전압, 보호초저전압 및 기능초저전압이 있으며 회로별 특성을 간단히 요약하면 다음 표 3과 같다.

〈표 3〉 초저전압에 의한 보호

| 구 분 | 전원의 형태 | 회로 방식 | 보호조건 | |
|---------------|---|--------|---|--|
| | | | 직접접촉 | 간접접촉 |
| 안전 초저압 (SELV) | 다음 중 하나 - 안전절연변압기 - 축전지 - 발전기 - 반도체장치 | 비접지 회로 | - 보호등급 IPXXB - 내전압 시험 ※ ac 25V, dc 60V 이하인 경우 불필요 | 보호가 된 것으로 간주 |
| 보호 초저압 (PELV) | SELV와 동일 | 접지 회로 | SELV의 조건 및 건조장소이며 쉽게 접촉할 우려가 없는 장소인 경우 불필요 | |
| 기능 초저압 (FELV) | SELV, PELV가 아닌 보통의 절연변압기에 의하여 공급 | 접지 회로 | - 이중절연에 의한 외함 또는 격벽 | - 전원의 자동차단에 의한 보호 (또는) - 절연변압기의 사용시 등전위 본딩할 것 |

나. 화재예방을 위한 기본 수칙

최근 건축물의 고층화, 대형화 및 인텔리전트화의 진행에 따라 다양한 전기설비가 보급되면서 전기화재의 발생은 매년 증가추세에 있다.

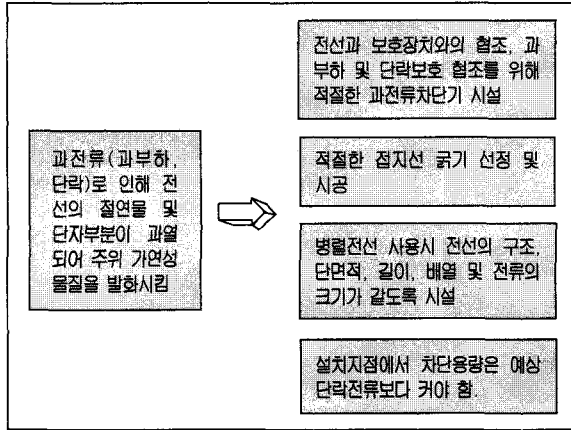
전기화재의 원인은 일반적으로 합선, 전기설비의 결함과 부적절한 시공 및 사용자의 부주의한 취급과 관리에 있다.

이 절에서는 전기설비가 전기화재의 원인이 되지 않도록 하기 위한 과전류 및 단락 보호, 접지선 굵기 결정, 전기설비의 열적 영향 및 보호 그리고 건축물의 화재확산 예방을 위한 최소한의 조치 등에 관하여 전기설비기술기준, IEC(국제전기기술위원회)규정 등의 관련규정을 참고로 하여 화재예방을 위한 기본수칙을 제시하였다.

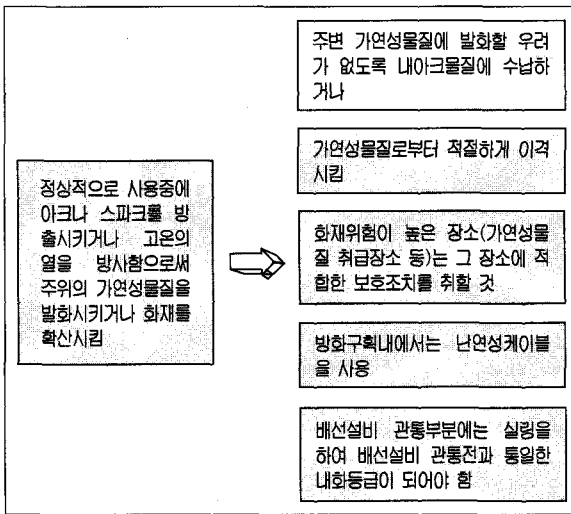
(1) 주요 내용

◀전기안전▶

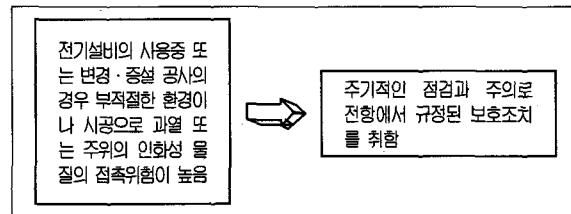
(가) 과부하 및 단락에 대한 보호



(나) 과열 및 온도 영향



(다) 설비의 변경 및 증설



(라) 기타 관련사항

충전펌프, 스프링클러, 화재경보 등의 안전설비(방재설비)를 위한 전원공급은 화재발생시에 안전하고 정상적으로 작동할 수 있도록 선정 및 시공하여야 한다.

3. 습기 또는 물기 있는 장소의 전기설비

습기 또는 물기 있는 장소의 전기설비는 공사방법이나 방수 및 방습처리의 잘못으로 습기나 물기가 침입하면 절연파괴 등으로 인한 전기재해가 발생하며 또한, 사용상의 부주의로 인하여 설비의 수명을 단축시키거나 감전사고 등을 일으키는 등 사고빈도가 높은 장소가 될 수 있다. 특히, 목욕탕 등에서 사람의 피부저항은 현저히 낮은 상태이기 때문에 미약한 대지전압에서도 감전에 의한 치명적인 손상을 입을 수 있다.

본 장에서는 습기 또는 물기 있는 장소 중 목욕탕이나 사우나와 같은 특정장소에서 전기설비의 시공·유지관리 및 점검시에 필요한 사항을 중심으로 해당장소에서 감전예방을 위한 전기설비의 시설방향을 제시하였다.

가. 목욕탕의 전기설비

(1) 욕실 내 구역의 분류

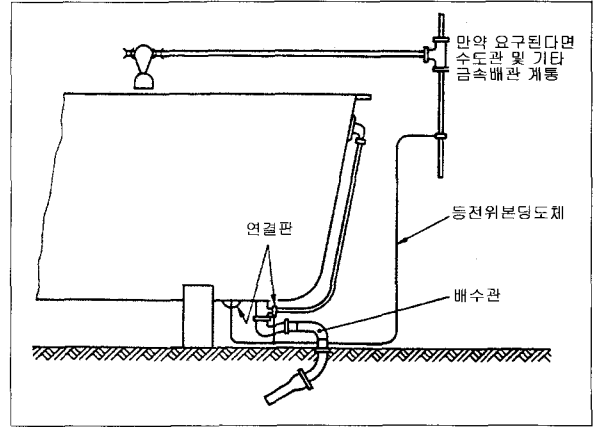
욕실 내에서는 욕조나 샤워기로부터 전기설비가 이격되어 있는 정도에 따라 물에 의하여 영향을 받는 정도에 차이가 있다. 국내 적용규정은 없고 IEC와 VDE에서는 다음과 같이 규정하고 있다.

| 구역 | 수평 이격거리 | | 수직 이격거리 |
|----|-------------|------|----------|
| | 욕 조 | 샤워기 | |
| 0 | 내 부 | - | 2.25m 이내 |
| 1 | 테두리까지 | 0.6m | |
| 2 | 구역 1 + 0.6m | | |
| 3 | 구역 2 + 2.4m | | |

(2) 감전에 대한 보호

구역별로 시설가능한 전기설비는 다음과 같다

| 구역 | 설치 가능한 전기설비 |
|----|--|
| 0 | ○12V 이하인 안전초저전압(Safety Extra Low Voltage)에 의한 욕조 전용기기 |
| 1 | ○욕조 전용의 승인된 온수히터 |
| 2 | ○이중절연된 조명기구 ○욕조 전용의 승인된 온수히터 |
| 3 | ○방수형의 콘센트. 단, 다음 중 1에 의할 것 -절연변압기 -안전초저전압(Safety Extra Low Voltage) -인체감전 보호용 누전차단기(30mA 이하, 0.03초) ○방수형의 누름버튼 스위치 ○방수형의 접속박스 |



<그림 1> 부가 등전위본딩의 시설 예

(3) 욕실 내 접지 및 등전위본딩

욕실 내에서 전기설비의 노출도전부와 기타도전부가 쉽게 접촉할 우려가 있는 장소에 시설된 경우는 감전의 우려가 있으며 또한, 욕조 내에서 인체는 수중상태에 있으므로 욕실 내 어느 장소보다도 감전에 유의하여야 한다.

욕조와 관련된 전기설비에는 욕조에 물을 공급하는 급수배관이 기본적으로 설치되어 있다. 근래에 국내 욕실의 대다수가 기포발생용 설비 등이 시설되어 있고 이들 설비는 금속배관을 통하여 전동기와 접속되어 있으므로 전동기가 누전될 경우 욕조 내의 입욕자에게 영향을 미칠 수 있다.

특히, 욕조 내의 입욕자가 감전에 의하여 사망한 경우가 언론에 보도된 적이 있었는데, 그 원인은 욕조바닥의 금속판에 발생된 누설전압에 의하여 입욕자가 심장마비를 일으킨 것으로 추정하고 있다.

(가) 욕실 내의 접지

구역 1, 2, 3 내에 설치되어 있는 모든 금속의 노출도전부와 기타도전부는 상호간에 등전위본딩도체로 연결할 것

(나) 욕조의 등전위본딩(그림 1)

○욕조에 연결된 급배수관, 기타 금속의 도전부는 상

호간에 전위차가 발생할 우려가 없도록 등전위본딩을 할 것

- 등전위본딩도체는 2.5mm×2.0mm 이상의 강철아연도금으로 구성된 최소단면적이 4mm²일 것
- 등전위본딩도체는 접지도체에 연결할 것

(4) 물의 침입, 파손으로부터 전기기계기구의 보호

욕실 내 전기기계기구의 내부에 물이 침입할 경우 기구의 수명단축과도 관련이 있지만 그보다는 절연열화를 촉진하게 됨으로써 누전에 의한 감전사고의 우려 때문에 전기기계기구의 방수·방습처리는 반드시 필요하다. 또한, 욕실 내에서 전기기계기구가 파손될 경우 입욕자는 무방비상태이므로 부상의 우려가 있다. 국내규정에서는 방수에 대한 의무만을 언급하고 있으나 IEC 등 외국규정에서는 표 4와 같이 구역별로 등급을 정하고 있다.

<표 4> 구역별 보호등급

| 분류 | 외부의 견고한 물체로부터의 보호 | 물의 영향에 대한 보호 |
|------|-------------------|--------------|
| 구역 0 | IP2X | IPX7 |
| 구역 1 | | IPX5 |
| 구역 2 | | |
| 구역 3 | | |

나. 사우나의 전기설비

건식사우나실은 매우 건조하고 고온인 상태이므로 전기설비로 인하여 가연체에 발화에 의한 화재의 우려가 있으며, 습식일 경우는 물기 때문에 입욕자에게 감전의 우려가 매우 큰 장소이다.

국내규정에서는 내선규정에서 사우나실의 시설에 관한 조건을 명시하고 있으며 따라서, 본고에서는 IEC 및 국내 관련조항에 의한 시설방향을 제시하였다.

(1) 온도에 의한 구역분류

사우나 실내에서 온도특성에 따라 구역을 분류하였다 (그림 2 참조).

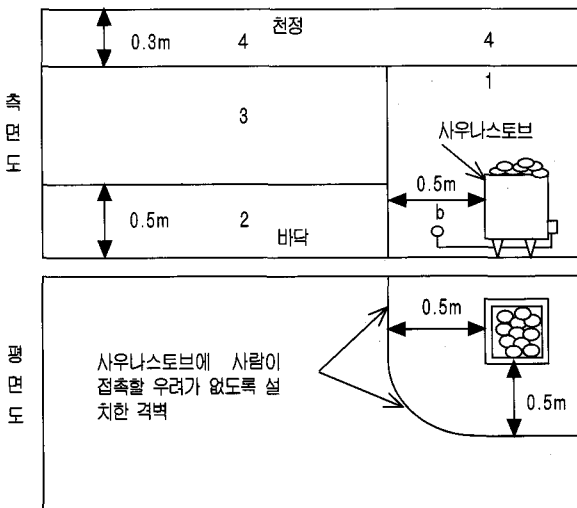
(2) 구역별 전기설비 설치조건

○구역 1

사우나스토브에 사용목적용 갖는 기기만을 설치할 것

○구역 3

- 전기기계기구는 125°C 이상, 전선의 피복절연은 170°C 이상의 온도에 견디어야 한다.
- 사우나스토브의 온도감지기를 설치할 수 있다.



〈그림 2〉 사우나실 내 구역의 분류

○구역 4

- 사우나스토브의 온도제한장치(Thermal Cut-out) 또는 온도조절장치(Thermostat)를 시설할 수 있다.

(3) 물의 침입, 파손으로부터 전기기계기구의 보호

전기기계기구는 IP24 이상의 보호등급일 것

(4) 배선공사방법

- 케이블공사의 경우 MI케이블 또는 내화전선(NFR-8, FR-8)을 사용할 수 있다.

- 내화배선의 경우 금속관, 2종금속제가요전선관, 합성수지관에 수납하여 내화구조로 된 벽 또는 바닥 등의 표면으로부터 2.5cm 이상의 깊이로 매설할 것
- 주: 전선의 종류 - 내열용비닐절연전선(HIV), 가교폴리에틸렌절연 비닐시스케이블(CV), 클로로프렌외장케이블

- 내열배선의 경우 금속관, 금속제가요전선관, 금속덕트 또는 케이블공사방법에 의한 것

- 주: 전선의 종류 - 내열용비닐절연전선(HIV), 가교폴리에틸렌절연 비닐시스케이블(CV), 클로로프렌외장케이블 및 강대의장케이블

4. 유류 및 가스 취급장소의 전기설비

국민소득의 증가와 생활수준의 향상으로 자동차 소유가 보편화됨에 따라 주유소와 가스충전소가 매년 증가하고 있는 추세이다. 주유소와 충전소는 위험물질을 항상 취급하고 있어 일단 사고가 나면 대형 참사로 이어질 수 있는 잠재성이 높은 장소이기도 하다.

현행 전기설비기술기준의 위험물 및 가연성가스 등의 위험장소 관련 규정은 일반 사용자가 규정을 적용하기가 애매모호하고 난해한 점이 있어 전기관련 작업자나 관계

자가 가연성 가스나 인화성 액체가 존재하는 위험장소에 관한 위험성을 인지하고 설비의 유지관리시에 규정을 쉽게 이해하고 적용할 수 있도록 하기 위하여 IEC, NEC 등 국내·외 관련규정을 참고하여 가스충전소와 주유소의 전기설비에 대한 시설방향을 제시하였다.

가. 현장 실태

- (1) LPG 등 가연성가스를 취급하는 가스 충전소는 전기설비기술기준에서 가연성위험장소의 전기설비로서 엄격하게 규정을 적용하고 있어 대체적으로 해당 위험장소에 따라 적절한 방폭설비를 시설하고 있음.
- (2) 휘발유 등을 취급하는 주유소는 전기설비기술기준에서 위험물 취급장소로 규정하고 있고 위험물에 착화되지 않도록 만 시설하면 어느 정도 안전하다고 간주하고 있으므로 이에 대한 적용기준이 애매모호함.
- (3) 주유소에서 배선설비는 일반적인 전기설비에 준하여 시설하고 있고, 천장(캐노피)의 조명기구는 전폐형이 아니므로(반전폐형) 고온의 금속파편이 주유장소에 떨어져 발화할 가능성이 있음.
- (4) 주유기 외함 내의 전동기는 2종 장소에 적합한 안전증방폭전동기가 주류였으며 인입되는 배선은 일반용배선이 대부분이고 사고로 인해 휘발유가 넘칠 경우, 관속에 스며들어 인화될 위험이 있음.

나. 위험장소에 대한 관련법

(1) 국내

- (가) 현행 위험장소에 대한 관련법은 LPG 등의 가연성가스를 취급하는 가스 충전소는 도시가스사업법, 고압가스안전관리법, 액화석유가스의 안전 및 사업관리법의 기준을 따르며 휘발유, 석유 등의

위험물을 취급하는 자동차 주유소는 소방법 및 소방기술기준에 관한 규칙에 따르고 있는 실정이다.

- (나) 또한 전기설비와 관련해서는 가연성가스 취급장소에서는 방폭전기설비만을 요구하고 있으며, 소방법에서는 주로 소방시설 관련 규정을 언급하였고 전기설비에 대한 언급은 전기설비기술기준을 적용할 것을 규정하고 있다.
- (다) 전기설비와 관련된 규정으로서 고시명 : “방폭구조 전기기계·기구 성능검정규격, 사업장 방폭구조 전기기계기구·배선 등의 선정, 설치 및 보수 등에 관한 기준(노동부고시 제 1993-19호(1), 93.5.24)”이 NEC(미국공사규정)규정을 대부분 인용하여 서술되어 있다.
- (라) KS C에서는 “일반용 전기기기의 방폭구조 통칙(KS C0906)”, “전력용 전기기기의 방폭구조(KS C0909)”에서 방폭구조의 요구사항에 대하여 규정하였다.

(2) 국외

- (가) NEC 500항 위험장소에서는 가스 충전소, 주유소와 관련된 가연성가스나 인화성액체 증기가 존재하는 장소의 전기설비에 관하여 시설기준 및 요구사항을 자세하게 규정하고 있다. 한가지 특이점은 가스취급장소와 위험물취급장소가 분리되어 규정된 전기설비기술기준에 비하여 가연성가스, 인화성 액체나 증기를 취급하는 장소를 동등한 위험장소로 보고 관련 가스의 발화도나 액체의 인화점, 주변의 온도에 따라서 방폭설비를 요구하고 있다는 것이다.
- (나) API(전미석유협회) RP 500A “석유화학공장에서 전기설비에 대한 위험장소 분류”에서 위험장소를 분류하였으나 전기설비 시설에 대해서는 규정하고 있지 않다.

다. 주요 내용

전기설비기술기준이나 관련기준에서 일반적으로 서술된 내용은 관련부분을 참고하고, 특정적이고 중요한 사항에 대해서 이해를 중심으로 간략하게 서술하였다.

(1) 위험장소 분류 및 특징

전기설비기술기준은 위험장소 분류에 대한 언급이 없으며 표 5는 IEC(국제전기기술위원회) 및 KS, NEC 기준에 따라 적용된 것이다.

〈표 5〉 위험장소 분류 및 특징

| 위험장소 분류 | 위험 분위기 | 위험장소 적용 |
|---------|------------------------------|---|
| 0종 장소 | 가연성 가스나 증기가 항상 존재하는 곳 | 주유기 내부의 배관, 호스, 저장탱크 내부 공간 |
| 1종 장소 | 정상상태에서 폭발성 분위기가 될 수 있는 곳 | 주유기 아래 모든 공간 주유기 바닥 위로 1.2m, 합에서 45cm 이내 |
| 2종 장소 | 고장이나 가동정지로 폭발성 분위기가 될 수 있는 곳 | 주유기 바닥에서 45cm 위, 수평으로 6.1m까지 |

(2) 위험장소에서 고려해야 할 사항

(가) 환기

가연성가스나 인화성액체 및 증기가 제한된 옥내의 밀폐된 용기나 설비에 있어 배관이 파열이나 고장으로 2종위험장소가 1종위험장소로 분류될 수 있다.

(나) 주변온도 또는 표면온도와 인화점

액체 스티렌은 인화성액체이고 인화점이 32℃로서 만약 액체가 주변온도 또는 표면온도 32℃ 이상에서 노출되었다면 증발하기 시작하여 발화성 증기를 형성하게 되므로 관련 위험장소의 변화가 있을 수 있다.

(다) 폭발한계

만약 증기밀도가 폭발하한계 아래에 있게 되면, 혼합가스가 적어서 점화할 수 없게 되고, 반대로 폭발상한계 위에 있으면 혼합가스가 너무 많아서 점화할 수 없다.

(라) 증기밀도

공기의 기준을 1로 보고 가스나 증기가 1보다 클 때는

공기보다 무거워서 바닥으로 가라앉게 되고 1보다 적을 때는 가벼워서 위로 상승하게 된다.

(3) 위험장소의 전기설비와 방폭구조

표 6은 위험장소의 전기설비와 허용될 수 있는 방폭구조를 나타내었다.

(4) 위험장소별 전기설비 방법 및 적용

(가) 장소별 방폭구조 적용 원칙

| 위험장소 | 방폭구조 |
|------|--------------------------|
| 0 | 본질안전 |
| 1 | 본질안전, 내압, 압력, 유입 |
| 2 | 본질안전, 내압, 압력, 유입, 안전중(增) |

(나) 배선설비 및 전선관 계통

○0종 장소

실험에 의해 본질적으로 안전하다고 증명된 본질안전회로배선을 사용한다.

○1종 장소

- 0종장소 배선설비를 포함한 금속관, MI케이블, 금속제외장케이블
- 금속관 공사 시에는 반드시 최소 5산 이상의 나사산이 충분히 삽입될 수 있도록 삽입
- 전동기 단자와 같이 가요성이 필요한 부분은 방폭가요성피팅을 사용

○2종 장소

1종 장소 배선설비를 포함한 밀폐된 가스켓이 있는 배선, 케이블

라. 가스 충전소

LPG는 보통의 실내온도 및 기압상태에서 기체로 존재하지만 높은 압력에서는 액화상태로 있다가 압력이 방출되는 즉시 쉽게 기화된다. 농축액체상태로 수송·저장

〈표 6〉 위험장소의 전기설비와 방폭구조

| 전기설비 | 위험장소 | 0종 장소 | 1종 장소 | 2종 장소 |
|---------------------------|------|---|--|---|
| 배선설비 | | ○본질안전배선 ○금속관, MI케이블 | ○좌 등 ○금속관, MI케이블 ○금속제 외장케이블 | ○좌 등 ○좌 등 ○밀폐된 개스킷이 있는 배선, 케이블 |
| 전류단속접점이 있는 계기, 차단기, 스위치 등 | | ○본질안전방폭구조 | ○좌 등 ○내압, 압력, 유입방폭구조 | ○좌 등 ○좌 등 ○안전증방폭구조 ○전류차단접점이 다음과 같은 경우는 일반형 -오일속이나 밀폐된 Chamber에 수납됨 -공장 밀봉된 것 |
| 회전기기 | | ○본질안전방폭구조 | ○좌 등 ○내압, 압력, 유입방폭구조 | ○좌 등 ○좌 등 ○안전증방폭구조 ○아크발생장치가 없는 농형유도전동기는 일반형 |
| 조명기구 | | ○본질안전방폭구조 | ○좌 등 ○내압, 압력, 유입방폭구조 | ○좌 등 ○좌 등 ○안전증방폭구조, ○이동식 조명기구는 1종장소용 방폭구조. |
| 가요성 코드 | | ○본질안전배선 | ○위험장소용으로 승인된 것(접지선은 내장) ○방폭형외함으로 인입되는 경우 방폭실링피팅 | |
| 콘센트 및 플러그 | | ○본질안전방폭구조 | ○내압, 압력, 유입방폭구조 | |
| 실링, 배수 | | 전기기계기구의 단자함이나 위험장소에서 비위험장소로 출입할 경우 45cm 이내에 방폭실링피팅 시설 | | |

할 수 있고, 사용할 때에는 기체상태로 사용할 수 있는 것도 이런 특성 때문이다. LPG의 잠재적 화재위험은 천연 또는 제조가스의 위험과 비슷하고 기체상태에서는 공기보다 더 무거워서 누설될 경우에는 지표면을 따라 확산될 수 있다.

(1) 전기설비의 설치

(가) 전기기계기구

- 1종 장소의 모든 회전기기, 전기기계기구 및 전류차단접점이 있는 차단기, 계전기 및 스위치는 내압방폭, 유입방폭, 압력방폭구조일 것
- 2종 장소의 모든 회전기기, 전기기계기구 및 전류차단접점이 있는 차단기, 계전기 및 스위치는 1종 장소의 방폭구조 또는 안전증방폭구조일 것

- (나) 2종 장소에서 일반용 외함의 사용이 가능한 경우
- 저항기, 정류기, 열전자관 등 고온을 방출하는 기계기구의 노출된 최고 표면온도가 관련 가스나 증기

발화온도의 80% 미만이고, 차단접점이나 슬라이딩 접점이 없는 경우

- 변압기 권선, 솔레노이드 권선 등과 같이 차단접점이나 슬라이드접점이 없는 경우
- 전류를 차단하도록 되어 있지 않는 변압기나 콘덴서의 단로 및 구분 개폐기
- 브러시, 스위치 기구 또는 이와 유사한 아크발생장치가 없는 농형유도전동기

(다) 조명기구

- 1종 장소에서 사용될 경우 방폭구조일 것
- 각 조명기구는 적절한 장소에 시설해서 물리적인 손상을 입지 않을 것
- 2종 장소에서 사용할 경우 안전증방폭구조 이상일 것
- 2종 장소에서 램프의 온도가 관련가스나 증기 발화온도의 80%를 초과하는 경우 1종 장소의 방폭구조일 것

(라) 개요성 코드

- 위험장소용으로 승인된 것
- 회로 전선뿐 아니라 접지용 전선도 있을 것
- 단자 연결부에 장력이 가해지지 않도록 클램프나 다른 적절한 장치로 지지
- 개요성 코드가 박스, 피팅 또는 방폭형 함으로 인입되는 곳에는 적절한 실링피팅 시설

(마) 접지

위험장소의 모든 금속전선관, 금속피복케이블, 고정 및 이동용 전기기계 기구, 비통전 금속부분은 접지 및 본딩 시설할 것

(2) 위험장소의 실링(Sealing)

(가) 전선관이나 케이블 계통에 실링을 함으로써 가스나 증기의 통과를 최소화하고 전기설비의 한 부분에서 전선관을 통해 다른 부분으로 화염이 번지지 않도록 하는 것이 중요하다.

(나) 전선관과 케이블 실링은 실링 양쪽의 지속적인 압력차 때문에 액체, 가스 또는 증기가 이동하는 것을 완전하게 방지하지 못한다. 압력차가 실링 양쪽에 약간만 있어도 실링을 통하여 전선관을 통해 서서히 가스나 증기가 이동할 수 있다.

(다) 1종 장소의 전선관 실링

- 스위치, 회로차단기, 퓨즈, 계전기, 저항기 등 아크나 스파크를 발생하는 전기기계기구의 함으로 인입되는 각 전선관은 45cm 이내에 실링피팅을 하여야 한다.
- 1종장소에서 2종 장소로 전선관이 출입할 경우에는 경계의 3m 내에 실링피팅을 하여야 한다.

(라) 2종 장소의 전선관 실링

- 방폭구조의 외함으로 인입하는 전선관은 실

링피팅을 하여야 한다.

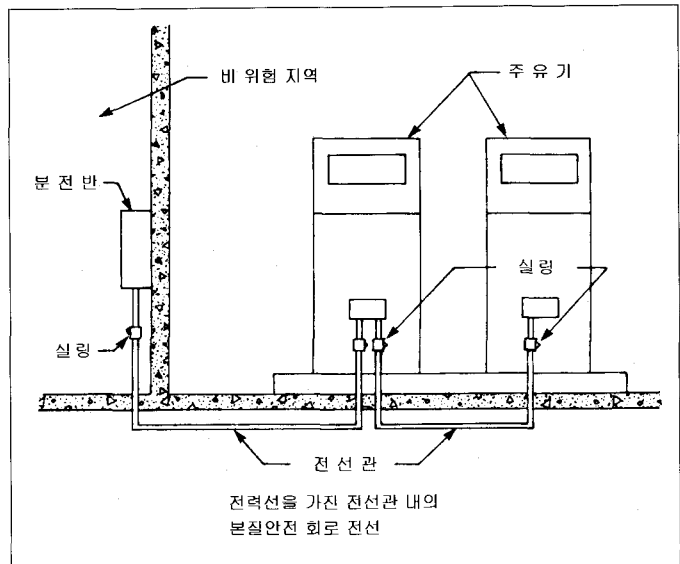
- 2종장소에서 비위험장소로 전선관이 출입하는 경우 그 경계의 한쪽에서 실링피팅을 한다.

(마) 가스충전기내의 실링피팅

가스충전기로 출입하는 모든 전선관에는 땅속이나 콘크리트에서 나온 후 첫번째 실링피팅이 되어야 한다 (그림 3 참조).

마. 주유소

휘발유 등의 인화성액체는 주유중이거나, 사고로 인해 액체가 넘쳐 주위에 점화원이 있는 경우, 또는 상온에서 인화성 액체의 증기가 생성하게 되면 그 증기는 공기보다 무거워서 바닥에 가라앉게 된다. 이때 공기와 혼합하여 폭발성분위기를 형성하게 되면 심각한 화재나 폭발의 위험이 있다. 그러므로 인화성액체증기와 밀접한 0종, 1종 장소에서는 가연성가스가 존재하는 위험장소에 준하여 전기설비를 시설하는 것이 바람직하다.



〈그림 3〉 전선관이 콘크리트나 대지에서 가스충전기로 들어갈 경우 실링의 첫번째 피팅이 되어야 한다

(1) 배선 설비

- (가) 주유소를 가연성가스나 증기가 있는 장소로 분류하여 0종, 1종 장소내의 모든 배선설비는 가스 충전소 해당사항에 따름
- (나) 2종 장소는 0종, 1종 장소의 배선설비를 포함한 경질합성수지관
- (다) 휘발유에 접촉할 경우에는 내(耐)오일형의 절연 전선을 사용

(2) 위험장소 상부의 조명기구와 아크발생 전기 기계기구

고온의 금속이 떨어져 휘발유 등의 가연성액체에 인화되지 않도록 밀폐형(또는 전폐형) 조명기구를 사용

(가) 배선설비

- 고정배선
 - 금속관, 합성수지관, 비금속전기튜브, 가요성금속관, 방수형 가요성금속관 또는 방수형 가요성비금속관, 케이블 사용
- 펜던트형(현수형)
 - 가혹형으로 승인되고 이런 기능에 적절한 가요성코드를 사용할 것
- 접지극부형
 - 이동식 또는 펜던트형에 공급하는 회로의 경우, 부착플러그, 콘센트, 접속기 또는 이와 유사한 장치는 접지극부형이어야 한다.
- 부착플러그 리셉터클(콘센트)
 - 고정 위치에 있는 부착플러그의 리셉터클은 위험장소 면보다 높은 곳에 설치하거나 방폭구조이어야 한다.

(나) 전기기계기구

- 아크 발생 기계기구
 - 아크, 스파크 또는 고온 금속 조각을 발생하는 기계기구, 예를 들어, 안전개폐기, 스위치, 충전패널, 발전기,

전동기 또는 회로 단속 접점 또는 슬라이딩 접점이 있는 기타 기계기구(콘센트, 램프, 램프홀더는 제외)는 전폐형이거나 스파크나 고온 금속 조각이 방출되지 않도록 만들어야 한다.

○ 고정 조명

램프 및 램프홀더는 차량이 일반적으로 지나다니는 통로 위나, 물리적 손상에 노출될 수 있는 조명시설을 고정시키는 램프 고정장치는 바닥 높이에서 3.66m 이상 떨어져 있어야 하고, 스파크나 뜨거운 금속 파편이 인화성액체 증기에 발화되지 않도록 전폐형이어야 한다.

(다) 회로 차단

원격 펌프 시스템용 장비를 포함해서 주유장비로 인입되거나 관통되는 각 회로는, 전원으로부터, 접지측 전선까지 포함해서 회로의 모든 전선을 동시에 차단하는 스위치나 다른 적절한 장치로 구비되어 있어야 한다.

(라) 접지

주유기의 주유관, 저장탱크, 기타 비통전 금속부분에 축적된 정전기가 휘발유 등의 인화성 액체나 증기를 발화시키지 않도록 접지 등의 유효한 방법으로 정전기를 제거할 수 있도록 하여야 한다.

(마) 유인 셀프 서비스 주유소

- 종업원의 담당 책무는 인화성액체가 사고로 넘쳐 흐른 경우 즉시 위의 회로 단로에서 규정된 비상제어 장치를 작동시켜 통제하고 필요하면 소화기를 사용한다.
- 위에서 규정된 비상 제어장치를 관할기관이 승인할 수 있는 곳에 설치하되, 제어장치가 주유기로부터 30m 이내에 있도록 하고 사용설명서는 주유지역의 눈에 잘 띄는 곳에 붙여 놓아야 한다.

◀전기안전▶

(바) 무인 셀프 서비스 주유소

- 위에서 규정된 비상 제어장치를 관할기관이 승인할 수 있는 곳에 설치하되 제어장치가 주유기로부터 7m 초과 30m 이내에 있도록 하여야 한다. 추가 비상 제어장치는 각 주유기 그룹이나 주유기를 제어하는데 사용되는 옥외 장비에 설치하여야 한다. 비상 제어장치는 주유소의 모든 주유장비에 연결된 모든 전원을 차단할 수 있어야 한다. 제어장치는 관할기관이 승인한 방법으로만 수동으로 복구할 수 있어야 한다.
- 비상제어장치의 사용설명서는 주유지역의 눈에 잘 띄는 곳에 붙여 놓아야 한다.

(사) 지중 배선

지중 배선은 나사 있는 금속관에 의해 설치하여야 한다. 1종 장소, 2종 장소의 표면 아래에 있는 전기장비나 배선 부분은 1종 장소에 있는 것으로 본다. 그리고 이것은 적어도 지표면 위로 나오는 부분까지 포함되어야 한다.

5. 다중이용업소의 전기설비

다중이용업소 중 노래연습장이나 단란주점은 방음을 위하여 주로 지하에 위치하는 경우가 많고 실내구조가 복잡하며 또한, 음주이용자의 점유율이 일반적인 다중이용시설보다 상대적으로 높은 편이다. 이들 장소 내에서의 특수한 전기설비는 많지 않으나 다음과 같은 기본적인 사항들이 지켜지지 않음으로써 전기설비에 의한 감전이나 화재가 발생할 수 있는 취약장소로 분류된다.

- 가요성 코드의 소켓 및 플러그 또는 멀티탭이 잘못 연결될 때
- 케이블 등의 배선이나 코드의 시설상태가 불안정하여 절연피복이 손상된 경우
- 터미널 접속단자의 나사가 느슨하거나 전선의 절연

피복이 손상되어 전기기계기구의 금속부가 충전되거나 접지선이 탈락되는 경우

- 영상음향장치의 잡음 때문에 접지단자를 일부러 분리해 놓은 경우

국내·외적으로 다중이용업소에 관한 별도의 적용법규는 마련되어 있지 않다. 따라서, 이들 장소에서의 감전 및 사용자의 안전을 위한 고려사항과 국내의 현장실태 조사결과를 참고하여 본 지침을 구성하였다.

가. 전기기계기구의 시설

(1) 개폐기구의 시설

- 전원개폐기는 인입구 가까운 곳에서 쉽게 개폐할 수 있는 곳에 시설할 것. 다만, 개폐기의 용량이 큰 경우는 적정회로로 분할하여 각 회로별로 개폐기를 시설할 수 있다. 이 경우에 각 회로별 개폐기는 집합하여 시설할 것
- 별도의 구획된 실내에서는 내부의 모든 회로를 개폐 및 차단할 수 있는 전용의 분기개폐기를 시설할 것

(2) 분전반의 시설

- 분전반은 상시 근무하는 자의 가까운 곳에 개폐기의 조작이 용이하고 쉽게 눈에 띄는 장소에 설치할 것
- 분전반은 불연성 또는 난연성의 재질로 된 것을 사용해야 하며 충전부와 충분한 이격거리를 유지할 것
- 분전반은 취급 및 작업에 용이하도록 전면은 충분한 이격거리를 확보해야 하며 문이 있는 경우에는 90° 이상 열 수 있도록 할 것
- 분전반의 내부 및 전면의 작업공간에는 물건을 적치하지 않도록 할 것

(3) 배선기구의 시설

- 배선기구는 그 충전부분이 노출되지 아니하도록 시설할 것

- 배선기구에 전선을 접속하는 경우는 나사로 고정 또는 기타 이와 동등 이상의 효력이 있는 방법에 의하여 견고하게 전기적으로 완전히 접속하고 접속점에 장력이 가해지지 않도록 할 것
- 콘센트는 접지극이 있는 것을 사용하여 접지할 것

(4) 전열장치의 시설

- 기계기구의 구조상 그 내부에 안전하게 시설할 수 있는 경우 이외에는 발열체를 시설하지 않도록 할 것
- 전열장치에 접속하는 전선은 열로 인하여 전선의 피복이 손상되지 아니하도록 시설할 것
- 전로에는 정격용량에 적합한 과전류차단기를 시설할 것
- 전기를 사용한 난방시설 중 직접가열방식을 영업장 내 별도의 구획된 실내에서 사용하여서는 아니된다.

(5) 조명기구의 시설

- 조명기구의 위나 내부의 배선은 안전하게 배열하여 물리적 손상에 노출되지 않도록 하며, 전선은 규정 온도 이상의 영향을 받지 않도록 시설할 것
- 전선은 절연물이 손상되거나 벗겨지지 않도록 보호할 것
- 조명기구 위나 안에서는 불필요한 접속 및 분기를 하지 않도록 할 것
- 램프와 갓 및 기타 가연성물질로 된 함 사이에는 적정공간을 둘 것
- 전등은 가연물을 가열시킬 우려가 없는 위치에 시설할 것
- 전등의 충전부분은 노출시키지 않도록 할 것
- 전등 또는 배선은 지나치게 흔들거리거나 떨어지지 않도록 고정할 것
- 노래연습장에서는 축광조절장치나 유색조명 등의 특수조명시설을 하여서는 아니되며, 바닥으로부터 80cm 높이의 조도가 30lx 이상이 되도록 할 것

나. 무대의 전기설비

- 무대 · 무대마루 밑 · 영상음향장치가 있는 곳에 시설하는 배선은 전선피복이 손상되지 않도록 적당한 장치를 하며 이동전선은 캡타이어케이블(1종캡타이어케이블은 제외)을 사용할 것
- 무대마루 밑에 시설하는 전구선은 방습코드 · 고무캡타이어코드 또는 캡타이어케이블(비닐캡타이어케이블은 제외)을 사용할 것
- 무대 · 무대마루 밑의 전로에는 전용의 개폐기 및 과전류차단기를 시설할 것
- 무대용의 콘센트박스의 금속제 외함에는 제3종 접지공사를 할 것

다. 영상음향장치의 시설

(1) 문제점

영상음향장치는 모니터, 반주기 및 증폭기 등으로 구성되며 이들 기기의 외함은 대부분 이중절연구조로 제작되어 누전되더라도 직접적으로 감전의 우려는 없다. 그러나 반주기에 연결된 마이크는 대부분 몸체가 금속으로 되어 있어 누전이 발생할 경우 마이크에 접촉된 사람의 입술이나 혀를 통하여 누설전류가 흐르게 된다.

입술이나 혀를 통하여 전류가 흐를 경우 인체저항은 정상시의 약 1/10로 감소하기 때문에 미약한 누설전류에도 심각한 결과를 초래할 수 있다. 따라서, 영상음향장치의 1차측에 인체감전보호용 누전차단기(정격감도전류:30mA)가 설치되어 있더라도 최소동작전류는 25mA 이상이므로 매크로쇼크에 의한 감전보호를 기대할 수 없으므로 영상음향장치의 외함에는 반드시 접지를 하여야 한다.

(2) 현장 실태

현장실태를 조사하였더니 다음과 같았다.

〈영상음향장치의 전원개폐기의 시설분포〉

| 구분 | 배선용 차단기 | 일반 누전차단기 | 인체감전보호용 누전차단기 | 계 |
|--------|---------|----------|---------------|-----|
| 호수 | 8 | 55 | 16 | 79 |
| 점유율(%) | 10.1 | 69.6 | 20.3 | 100 |

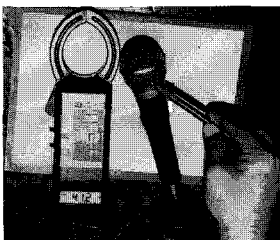
〈영상음향장치의 외함접지〉

| 구분 | 접지 | 미접지 | 접지선 탈락 | 계 |
|--------|------|------|--------|-----|
| 호수 | 29 | 45 | 4 | 78 |
| 점유율(%) | 37.2 | 57.7 | 5.1 | 100 |

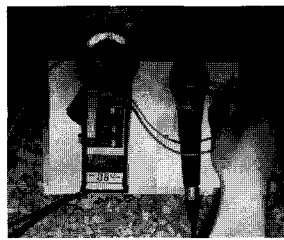
또한, 관내 5개 업소를 대상으로 미접지상태인 영상음향장치의 대지전압과 누설전류를 측정한 결과 대지전압은 22V~96V, 누설전류는 0.52mA~6.8mA를 나타내었다(측정 예 : 그림 4).

(3) 시설조건

- 영상음향장치는 1차측 전원개폐기로서 인체감전보호용 누전차단기를 시설해야 하며 차단기의 설치장소는 종업원이나 또는 관리자가 상주하거나 근무하는 곳일 것
- 영상음향장치의 1차측에 단권변압기를 사용하는 경우에는 오결선이 되지 않도록 시설할 것
- 영상음향장치의 외함에는 제3종 접지공사를 할 것



(a) 대지전압



(b) 누설전류

〈그림 4〉 측정 결과

6. 결론

본 연구를 통하여 감전 및 화재에 취약한 장소에서 반드시 지켜야 할 기본수칙과 목욕탕, 사우나, 가스충전소, 주유소 및 다중이용시설 중 노래연습장 등에서의 전기설비 시설에 관한 구체적이고 상세한 시설방향을 제시하였다.

지침을 연구하는 과정에서 국내규정에는 없으나 외국에서는 규정하고 있는 사항에 관하여 이를 곧바로 국내 설비에 적용하기에는 무리가 있는 점도 있었다. 따라서, 이를 보완하기 위한 방편으로 국내적용의 타당성을 검토하기 위하여 현장실태조사를 실시하였다.

국내의 시설실태 파악을 위하여 전국의 수용가 217호를 대상으로 하는 사업소 의뢰조사와 직접방문조사를 병행하였으며 조사내용은 주로 현장 시설의 문제점을 도출하고 국내·외 규정과 현장과의 비교·분석을 통하여 지침의 시설방향을 제시하기 위한 자료로 활용하였다.

국내기술기준은 현장 적용상의 문제점 및 급변하는 국내·외 기술발달의 동향을 조사·연구하고 이에 상응한 기술기준을 개발·보급하는 체계가 구축되지 않음으로써 전기기술 발달 및 전기안전수준 향상에 큰 어려움이 있어왔다.

특히, 규격에 관한 최근의 세계적인 흐름은 IEC를 따르는 추세로 진행되어 가고 있으며 따라서, 국내의 경우에도 이러한 경향에 발맞추어 기준의 제·개정작업이 지속적으로 이루어져야 할 것이다.

시설지침(Guidance)이란 전기설비의 시공 및 유지관리 등에 도움을 줄 수 있도록 하기 위한 길잡이의 성격을 띤다. 비록, 법적 구속력을 띠고 있지는 않지만 본 지침의 적용에 의한 시설방향을 따르도록 함으로써 감전과 화재에 취약한 장소에서 감전과 화재로부터 인명을 보호하고 재산상의 손실을 예방하는 데 조금이나마 기여할 수 있도록 하는 것이 본 연구의 취지이자 궁극적인 목표이다.