

Web Based 다기능 ATM 소프트웨어

주식회사 효성 효성컴퓨터PU

1. SOFTWARE 명 : Web Based 다기능 ATM(Automated Teller Machine) 소프트웨어

2. 제작자 : 주식회사 효성

3. 개 요

급변하고 있는 은행 자동화기기 및 KIOSK시장에서 기존 기능에 대한 한계와 이에 따른 새로운 기능에 대한 요구가 증가하는 상황에서 자동화기기의 미래를 제시할 수 있는 신개념의 자동화기기의 기능을 제공. 즉, 기존 은행 전용망에만 의존하였던 자동화기기에서의 은행거래와 개인용 PC를 이용한 Internet망을 접목하여 Multi-Session으로 Connection하며, 이에 필요한 다양한 기능의 Multi-Media를 채택함으로써 E-Commerce 기능까지 제공하는 자동화기기와 KIOSK를 통합한 다양한 기능을 제공.

4. 기능 소개

가) 기본 기능

은행에서 기본적으로 요구하는 모든 기능을 수용

① 현금 및 자기앞수표 입출금 기능

- 은행에서의 자동화기기 거래량의 대부분을 차지 하고 있는 기능으로써 전 은행에 필수적으로 제공되는 기능

② 계좌이체

- 은행에서의 자동화기기 거래량의 대부분을 차지 하고 있는 기능으로써 전 은행에 필수적으로 제공되는 기능

③ 보험업무

- 많은 은행에서 요구하고 있는 기능으로 보험료 납부 등 일부 제한된 거래만을 지원하였으나, 보험 가입 등 보험사의 대 고객업무 대부분을 수용 가능

④ 증권업무

- 많은 은행에서 요구하고 있는 기능으로 일부 제한된 거래만을 지원하였으나, 증권사의 대 고객업무 대부분을 수용 가능

⑤ 카드업무

- 기존에는 카드 분실신고 등 일부 제한된 거래만을 지원하였으나, 각 카드사를 제휴기관으로 둬으로써 카드사의 대 고객 업무 대부분을 수용 가능

⑥ 각 종 조회 및 갱신업무

- 잔액 조회, 거래 내역 조회, 증권 거래 내역 조회, 보험료 납입 현황 등 의 각 종 조회업무 및 고객 정보 변경에 따른 갱신 업무 등 의 기능 제공

나) Multi-Media 기능

고객의 조작의 편의성과 효율성을 제공함과 동시에 다양한 거래를 지원할 수 있는 제반 환경을 제공함으로써 기기의 활용성을 높이는 효과 창출

① Touch Screen

- 고객의 조작의 편의성을 제공하고 기존 자동화기기에서의 고객의 정보 입력 의 한계 개선

② 광고 기능

- 고객에 대한 기존의 Service의 개념과 거래 수수료를 통한 수익 Model을 자동화기기에서 광고함으로써 새로운 수익 Model의 창출과 고객 거래 중 고객 의 조작 및 결과 대기시간을 활용한 고객에 대한 Service 제고

③ 음성 서비스 기능

- 각 거래별 Step에 맞는 음성 안내를 함으로써 고객의 조작 실수나 조작 시 간을 줄일 수 있는 기능을 제공

④ 지문 인식 기능

- 은행 지정 외의 장소에 설치함으로써 높아질 수 있는 각 종 사고를 미연에 방지하기 위한 기능을 제공
- A/S 측면 : 기존 자동기기에서는 열쇠를 가진 사람이면 누구나 기기에 접근 할 수 있으므로 편의점 등에서의 장소에서 현금 사고의 위험이 있으나, 지문 인식기를 통하여 특정 허가받은 사람만이 조작 가능
- 고객 거래 측면 : 카드 분실/도난과 비밀번호 공개에 따른 현금 유출 사고가 빈번한 상황에서 생체 공학을 이용한 본인 확인을 함으로써 카드 분실/도난으로부터 자유로운 환경 제공. 제약 요 건으로는 지문인식 기술에 대한 표준이 없어 이에 따른 방안 채택이 선결 과제임

⑤ 안면 및 현금 방출구 촬영/저장 기능

- 카드 불법 사용에 따른 사고를 미연에 방지하는 기능과 사고 발생시에도 거래자를 확인함으로써 분쟁의 소지를 방지

⑥ CD 및 MP3 Write기능

- CD Write기능 : 거래 내역을 DB에 기록하여 필요시 DB를 CD에 Write하여 자동화기기의 소유자가 관리하는 기능 제공
- MP3 Write기능 : 젊은 세대를 겨냥하여 음악 File을 Downloading할 수 있는 기능 제공

⑦ A4/B5 Size 용지 Print기능

- 은행 업무 측면 : 통장의 사용이 감소하는 추세에서 은행 거래 내역을 Print-out하여 고객이 확인할 수 있는 기능의 제공
- 제휴기관 및 KIOSK 측면 : 증권 거래 내역, 보험 업무, KIOSK 거래에서의 대용량 출력 기능을 제공

⑧ Ticket발행 기능

- 승차권, 항공권, 회원권 등의 예매 및 발급 기능 제공

⑨ 기타

- Scrip 기능 : 편의점, 슈퍼마켓 등에서 현금으로 계산하지 않고 물품 지불금 액을 ATM에서 점주의 계좌로 즉시 이체함으로써 은행업무 이후의 현금 취급에 대한 위험 감소와 점원 등에 의한 금전사고 방지

다) 부가 기능

ATM거래에서 발생할 수 있는 사고를 예방하고 사후 관리하는 기능을 제공

① 전자저널 Logging기능

- ATM에서의 모든 거래 내용을 DB에 Logging함으로써 사고의 예방과 사후 관리가 용이하도록 관리
- 기기의 상태를 DB에 Logging함으로써 기기 유지보수 관리의 편의성과 효율성 제공
- Logging Data를 필요시 조회 가능

② 암호·복호화 기능

- HOST와의 전문 전체를 암호화하여 송수신함으로써 Hacking 등의 위험을 제거

③ 기기 상태 전송기능

- ATM의 상태 변화(문 개폐, 현금부족, 명세표 부족, 지폐 Jam, 장애 복구 등)가 있을 때마다 관리 Server로 상태 전문을 전송함으로써 기기 상태를 Real

Time으로 감지하고 관리할 수 있는 기능 제공

④ 진동 및 충격 자동 감지 기능

- ATM에 대한 강한 충격이나 파손, 도난 등의 상황이 발생할 때, 보안 회사로 Alarm하여 사고 방지

⑤ File Downloading/Uploading기능

- Downloading : Program, 광고 화면 등의 변경시 Real Time으로 전 ATM에 적용 가능하도록 하는 기능 제공

- Uploading : ATM에 Logging되어 있는 DB의 내용을 필요시 On-Line상에서 Server/Host로 Uploading하는 기능 제공

⑥ 기타

5. 주요 특성

가) 미래 지향적인 시스템

① Web기반의 자동화기기 Software구현

- 기존 은행 전용망 사용의 한계를 Internet망으로의 접속까지 지원함으로써 다양한 기능을 제공할 수 있는 기반 확보

② 모듈화 설계로 확장성과 호환성 제공

- 모든 Program을 Module화하여 은행 및 기관의 특성과 요구에 따라 쉽게 Customizing할 수 있는 기반 제공

③ Multi-Media지원 기반 구축

- 고객의 요구와 시장의 요구를 최대한 지원하기 위한 Multi-Media 기반의 구축

나) 고객의 편리성 제고

① Internet,은행,보험,증권업무 등을 한 기기로 처리할 수 있는 One Stop Service 제공

② 큰 화면의 Touch Screen을 사용함으로써 고객 조작의 편리성 제공

③ 화면 구성이 간단하고 명료함으로써 고객에게 친근감 제공

④ 유지보수를 위한 조작의 편의성 제공

다) 경제적이고 효율적인 활용성 제공

① 편의점,호텔,주유소,터미널 등 다양한 사업장에 설치/운영이 가능

② 사업장별 필요 기능만을 선택 적용하여 경제성 제공

6. 기대 효과

가) 은행

- ① 신규 점포 개설없이 동일한 효과(창구업무의 대부분이 입출금 업무임)
- ② ATM거래를 통한 수수료 증대
- ③ 제휴기관 업무 승계를 통한 수수료 수입 증대
- ④ 광고 수입
- ⑤ 제휴 기관 계좌에 따른 가상계좌 개설로 고객 수의 증가
- ⑥ 타 은행과 차별화를 통한 이미지 제고
- ⑦ 계원 업무를 ATM으로 이관함으로써 계원의 고객에 대한 서비스의 질을 향상 하여 타 은행과 차별화
- ⑧ 인건비 절감

나) 제휴 기관(2,3 금융기관, 통신사, 인터파크, 여행사 등)

- ① 저비용으로 신규 점포 개설없이 동일한 효과
- ② 점포 개설의 부담 감소
- ③ 수수료 부담 경감
- ④ 은행 지로창구에서의 부담대우 해소
- ⑤ Internet거래의 확대 가능

다) 설치 기관(편의점, 슈퍼마켓, 주유소, 할인매장 등)

- ① ATM 거래 고객에 의한 매출 증대
- ② 광고 효과 기대

라) ATM 사용 고객

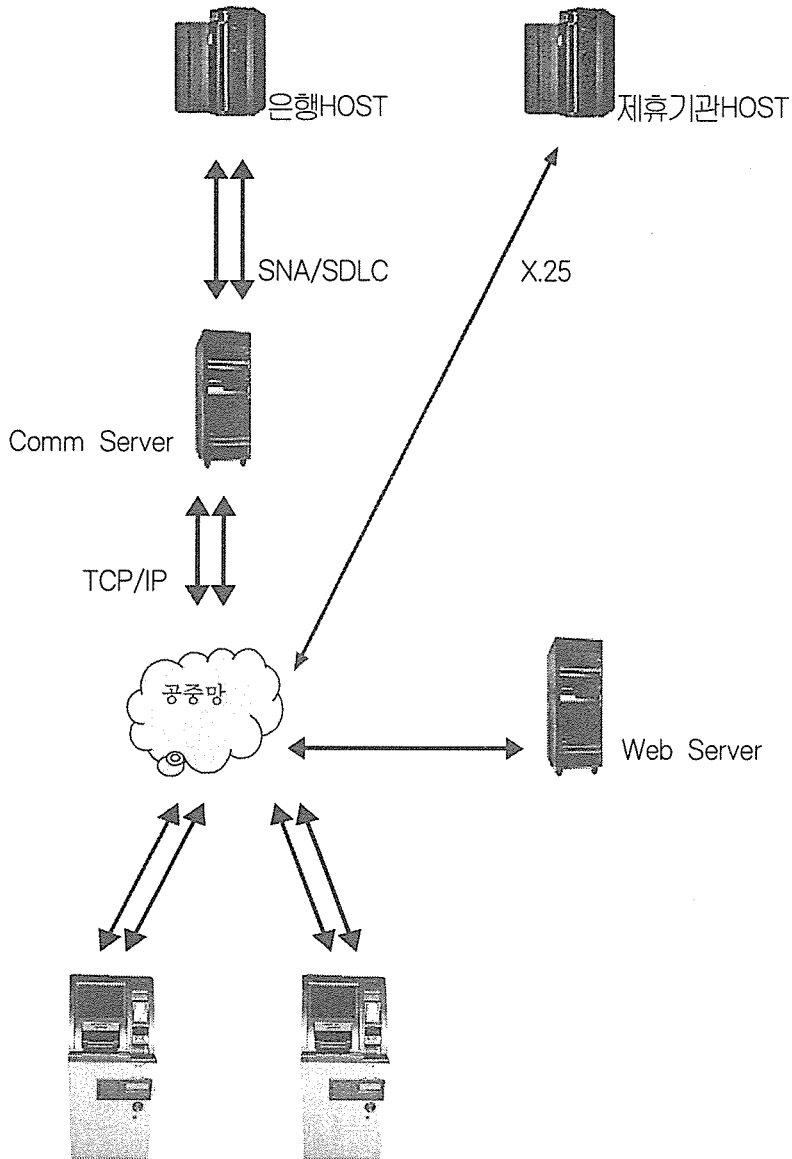
- ① 설치 장소의 제한을 제거함으로써 은행 및 일부 장소에서의 거래 제약 해소
- ② 거래 시간의 제약 해소(현재 22:00이후 은행 거래 불가 상황임)
- ③ E-Mail, E-Commerce 등의 공간적 제약 감소

마) Maker

- ① 타 Maker와의 기술적 차별화
- ② ATM설치 자체만으로도 광고 효과 증대
- ③ 금융기관으로부터의 이미지 제고
- ④ 매출 증대

7. 구성

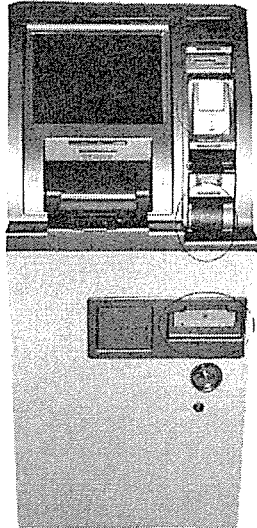
가) Network 구성



↔ Intranet망 사용 Data Flow
↔ Internet망 사용 Data Flow

나) Hardware 구성

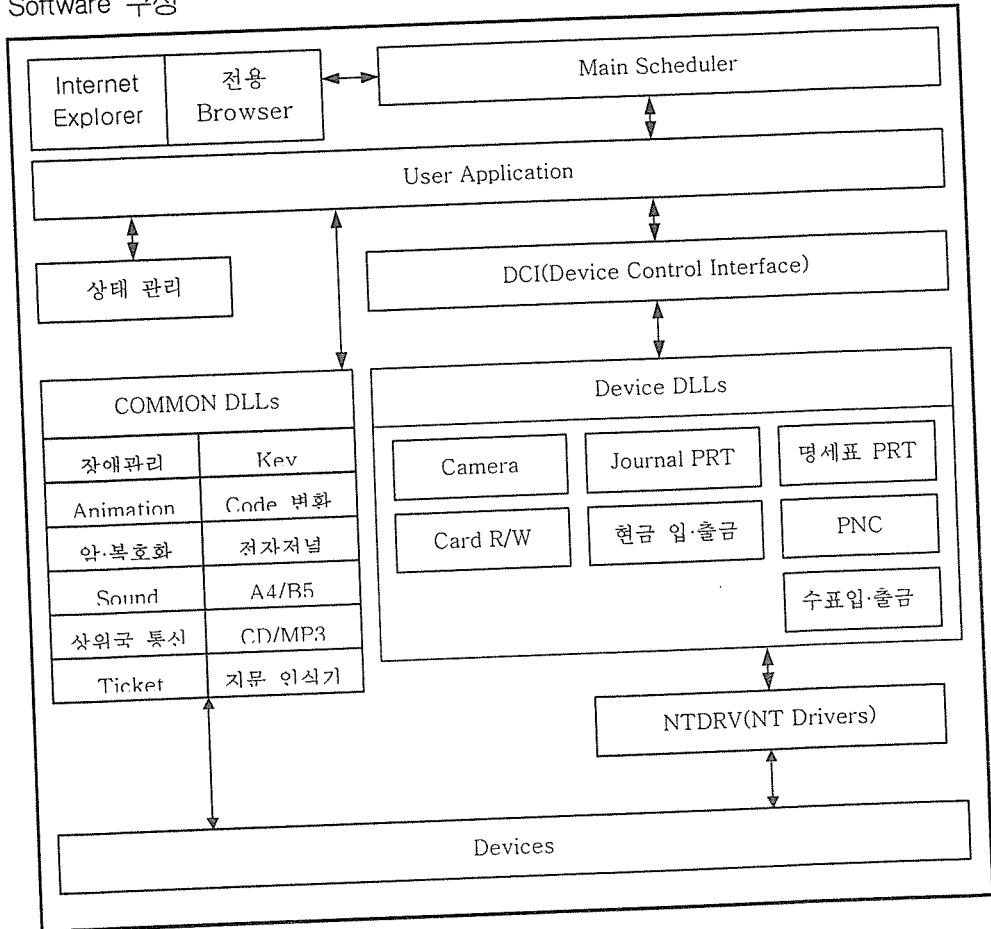
① Hardware 외관



② 각 부 명칭 및 구성

- Main Controller(CE부)
- 화면부(15.1" TFT LCD Touch Screen)
- 현금/수표 입·출금기
- 명세표/저널 Printer & 카드 Reader/Writer(MC/IC/RF)
- Multi-Media
 - . A4/B5 Size Printer
 - . Ticket Printer
 - . 지문 인식기
 - . Camera
 - . CD/MP3 Writer 등

다) Software 구성



① Browser

- 전용 Browser
Internet Explorer와 Main Scheduler사이의 Emulation
Internet과 Intranet의 Emulation
- Internet Explorer
Internet Access
PWS와의 Interface

② Main Scheduler

- Browser와 User Application의 전문관리
- Thread관리

- ③ User Application
 - Host부터/로의 전문 분석 및 생성
 - Device 및 ATM상태 관리
 - DCI(Device Control Interface)와 Interface
- ④ 상태관리
 - Device별 상태 Check
 - 은행 계원 및 현금 수송팀에 의한 현금 보충, 소모품 보충 등 관리
 - Device별 Test
 - Logging Data 조회 및 Backup
- ⑤ DCI(Device Control Interface)
 - Device DLLs 관리
- ⑥ COMMON DLLs
 - 효성 개발 통신 Board에 접속되지 않는 Device의 Control
 - Code변환, 보안, 전자 저널 관리
 - high Order Interface
- ⑦ Device DLLs
 - 효성 개발 통신 Board에 접속되는 Device의 Control
 - Shared memory방식을 이용한 NTDRV와 Interface
- ⑧ NTDRV(NT Drivers)
 - Device에 대한 직접 Control Drivers

8. 개발 및 사용 환경

가) Operation system

- Windows NT 4.0 Workstation

나) 개발 언어

- Visual Basic
- Visual C++
- Macro Assembler
- ASP & HTML

Web Based 다기능 ATM 소프트웨어

주식회사 효성 효성컴퓨터PU

다) Browser

- Internet Explorer 4.0 이상
- 전용 Browser

라) 개발 Tool

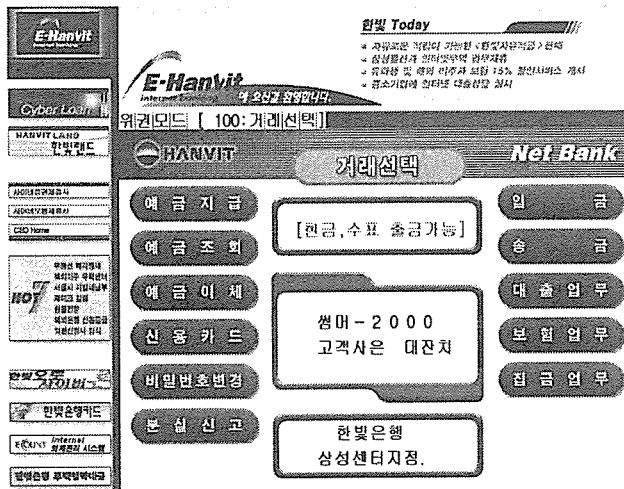
- Visual Basic
- Visual C++
- PhotoShop

마) 사용 System

- Windows NT 4.0 Workstation
- Pentium II 300이상
- RAM 128MB이상

9. 적용 사이트 소개

가) 적용 화면 예



나) 한빛은행

- LG 25시
- 보광 Family Mart

다) 하나은행

- 세븐일레븐
- Ministop