

## 인터넷쇼핑몰의 점포디자인 만족 결정요인에 관한 연구

유성진\*

### < 요약 >

인터넷 상거래는 매체의 특성상 전통적 상거래와 비교하여 '언제 어디서나 주문할 수 있다'는 편리성을 지니고 있다. 하지만 아직도 인터넷 쇼핑몰들은 네티즌(Netizen)들을 만족시키지 못하고 있는 실정이다. 인터넷이 생활의 일부가 된 지금 인터넷은 단지 시간과 공간을 초월하여 전세계로 열려있다는 가능성만을 제시할 뿐, 인터넷 쇼핑몰을 어떻게 운영하는가에 따라 그 성과는 매우 다양하게 나타나고 있다.

본 연구에서는 인터넷쇼핑몰의 만족 결정요인 가운데 하나인 점포디자인 만족에 영향을 미치는 요인들에 대하여 알아보았다. 본 연구의 실증연구 결과 다음과 같은 인터넷쇼핑몰 디자인 면에서의 시사점이 있는 것으로 보인다.

인터넷쇼핑몰 디자인을 보다 만족스럽게 만들기 위해서는 인터넷쇼핑몰 디자인을 다른 인터넷쇼핑몰과 차별화 시키고, 탐색이 보다 쉽도록 디자인하며, 단순성을 높여 점포탐색이 쉽도록 해야 할 것이다. 마지막으로 '가상공동체 형성의 장'을 가진 점포가 그렇지 않은 경우 보다 고객만족이 높은 것으로 나타나 기존의 주장과 일치하는 것으로 나타났다.

## I. 서론

오늘날 정보통신기술의 급속한 발달은 '정보혁명'이라는 용어를 탄생시킬 정도로 우리의 생활을 급속하게 변화시키고 있다. 이러한 변화 가운데서도 가장 두드러지게 나타나는 현상은 온라인 및 인터넷의 급격한 성장이다. 특히, 인터넷의 급속한 이용확산과 기술발전은 인터넷을 기반구조로 하는 산업을 생성 발전시키는 원동력이 되고 있으며, 기존 기업의 사업전개방식에서 시장의 세계화, 정보기술과 네트워크의 확산, 계층의 붕괴, 정보화 시대 경제라는 새로운 환경을 제시하고 있다(Stewart, 1993). 이른바 가상환경(virtual environment)이라는 새로운 환경은 시간적·공간적 제약이 존재하지 않으며 규율이나 정부의 규제가 거의 없으며 방대한 정보와 지식이 지배하는 환경이다.

이와 같이 지식과 정보로 이루어진 교환의 장(marketplace)의 형성은 가상시장(virtual market), 전자시장(electronic market)이라는 용어들로 대변되는 전자상거래(EC: electronic commerce) 시스템을 출현시켰다. 전자상거래는 컴퓨터 네트워크를 통

\* 인제대학교 경영학부 전임강사

한 정보, 제품 및 서비스의 구매 및 판매를 말하며 그 유형을 거래활동(transaction)적 측면에서 살펴보면 기업-소비자간 전자상거래, 기업간 전자상거래, 기업내 전자상거래 등의 세 가지로 나누어 볼 수 있다. 본 연구에서는 전자상거래의 여러 유형 가운데 최근 논의가 많이 이루어지고 그 중요성이 부각되고 있는 인터넷상의 쌍방향 소매업 즉 기업과 소비자간 전자상거래가 연구대상이다. 인터넷 쇼핑물 등을 통한 기업과 소비자간 전자상거래 규모가 매년 100% 이상의 높은 증가율을 보이며 급격히 확대되고 있다. 정보통신부의 자료에 따르면 국내에서 기업과 소비자간 전자상거래 규모는 96년 14억원에서 97년 62억8,500만원으로 약350% 증가했으며 98년에는 150억여원으로 134% 성장한데 이어 99년 355억, 2000년에는 614억원에 이를 것으로 전망됐다.

인터넷 상거래는 매체의 특성상 전통적 상거래와 비교하여 '언제 어디서나 주문할 수 있다'는 편리성을 지니고 있다. 하지만 아직도 인터넷쇼핑몰들은 네티즌(Netizen)들을 만족시키지 못하고 있는 실정이다. 인터넷이 생활의 일부가 된 지금 인터넷은 단지 시간과 공간을 초월하여 전세계로 열려있다는 가능성만을 제시할 뿐, 인터넷 쇼핑물을 어떻게 운영하는가에 따라 그 성과는 매우 다양하게 나타나고 있다. 이러한 성과들 가운데 선진국의 경우 고객만족이 인터넷쇼핑몰의 성패를 좌우하는 중요한 요소로 부각되고 있다. 소비자가 인터넷쇼핑몰에 만족하지 못하면, 그 점포는 생존부등식상의 소비자 순혜택에서 균형을 상실하여 현재의 고객을 유지하지 못하고 새로운 고객을 창조할 유인을 상실함으로써 경쟁에서 승리하지 못하고 결국은 도태하고 말 것이다(윤석철, 1994).

본 연구에서는 인터넷쇼핑몰의 만족 결정요인 가운데 하나인 점포디자인 만족에 영향을 미치는 요인들에 대하여 알아보하고자 한다.

## II. 연구의 이론적 배경

### 1. 고객만족

#### 1) 고객만족의 의미

고객만족의 정의에 대해서는 두가지 접근이 제시되고 있다. 즉 고객만족을 소비경험으로부터 얻어진 결과(outcome)로 정의할 수도 있고, 평가과정(evaluation process)에 초점을 맞추어 개념을 정의할 수도 있는 것이다(박진호 1994).

고객만족을 소비경험의 결과로 간주하는 입장에서는 '소비자가 경험한 희생에 대해 적절하게 혹은 부적절하게 보상받았다고 느끼는 인지적 상태'나 '시장전체 뿐만 아니라 구매한 특정 제품이나 서비스, 소매상, 혹은 쇼핑 및 구매행동과 같은 개별적 행위

에서 유도된 정서적 반응'(Westbrook et al. 1983) 혹은 '기대에 대해 불일치를 경험하는 경우의 감정과 소비경험에 대해 사전적으로 소비자가 갖는 감정이 복합적으로 야기시키는 전체적인 심리적인 상태'(Oliver 1981) 등으로 정의를 내리고 있다.

이와 대조적으로 고객만족은 평가과정에 초점을 맞추어 정의될 수 있는데 이 입장에 기초한 정의로는 다음과 같은 것들이 있다. : '소비경험이 최소한 기대한 것 이상이라는 평가' '선택된 대안이 사전에 갖고 있던 신념과 일관성을 가진다는 평가'(Hunt, 1977), '선택된 대안이 사전에 갖고 있던 신념과 일관성을 가진다는 평가'(Engel and Blackwell), '사전적 기대와 사용후 느낀 제품의 실제성과 사이의 지각된 불일치평가에 대한 소비자의 반응'(Tse and Wilton 1988).

## 2) 고객만족에 대한 이론

많은 고객만족연구에서는 일치/불일치 패러다임을 기본적으로 채택하고 있다. 여기서는 채택된 비교기준들을 중심으로 여러 이론들을 살펴보기로 하자.

### (1) 기대-불일치 패러다임(expectation-disconfirmation paradigm)

고객만족 연구에서 제안되고 있는 기대-불일치 모델에 의하면, 소비자들은 제품성공에 대한 기대와 비교하여 제품에 대한 만족결정을 내린다고 한다. 여기서 기대는 예측되는 제품성공에 대한 소비자들의 전망을 의미하며 성과가 어떠한 것이라는 예측을 반영한다. 조사자들은 규범적 기대(normative expectation)나 이상적 기대(ideal expectation)와 같은 여러 기대 형태 중에서 이와 같은 기대를 구별하기 위해 예측적 기대(predictive expectation)라는 용어를 사용하고 있다. 여기서 기대는 다른 용어를 사용하지 않으면 예측적 기대를 의미하는 것으로 이해된다. 만약 제품성공이 기대를 상회하게 된다면, 즉 긍정적인 불일치가 발생한다면 만족의 증가가 예측되고, 반대로 제품성공이 기대에 못 미쳐 부정적 불일치가 야기되면 불만족의 증가가 예측된다. 그러므로 불일치는 고객만족에 영향을 미치는 것으로 가설화된다. 또한, 기대도 고객만족에 영향을 미치는 것으로 가정된다(Oliver and DeSarbo 1988). 정리하면, 고객만족은 기대와 불일치의 함수로 가설화되며, 이때 기대는 비교기준으로 사용되는 것이다.

### (2) 비교기준 이론(comparison level theory)

LaTour and Peat(1979)는 기대-불일치 패러다임이 고객만족의 주결정요인으로 제조업자나 분석보고서, 혹은 규정되지 않은 원천으로부터의 예측적 기대로 가정한다고 비판하면서 기대는 다른 원천 이룰테면, 소비자의 과거 경험이나 유사제품에 대한 경험 등과 같은 원천에 의해서도 형성된다고 주장하였다. 그들은 Thibaut and Kelly(1959)가 주장한 비교수준이론의 수정을 제안하였다. 그들은 제품의 비교수준에는

세 가지 기본적 결정요소들이 존재한다고 주장하였다: ① 유사제품들에 대한 소비자의 사전적 경험, ② 제조업자의 광고나 소매상들의 촉진노력과 같은 것들에 의해 형성된 상황적 기대(situationally-produced expectation), ③ 준거의 대상이 되는 다른 소비자들의 경험. 이와는 달리 대부분의 기대-불일치 모델들은 상황적 기대만을 기준으로 사용하고 있다.

### (3) 공정성 이론(equity theory)

공정성이론은 거래에서 개별적으로 드는 비용과 기대되는 대가의 관계에 기초해 고객만족의 연구에 적용되어 왔다(예를 들어, Fisk and Young 1985; Mowen and Grove 1983; Swan and Mercer 1982; Swan and Oliver 1985). 공정성이론에서는 개인이 자신들의 산출/투입 비율을 자신과 관련된 사람들의 비율과 비교한다고 가설화된다. 이 경우, 비교의 기준은 해당 비율의 상대적인 공정성이 된다. 고객만족의 분야에 적용해 보면 마케팅 담당자들의 순이익이 소비자의 순이익과 비교된다. 만족은 개인이 자신의 투입-산출비율이 공정하다고 인식할 때 존재하게 된다고 설명된다.

Fisk and Young(1985)은 고객만족의 맥락에서 공정성이론을 검증했다. 고객불만족을 야기하는 수단으로 공정성기대에 대한 불일치가 실험적으로 조작되었다. 특히, 항공서비스의 대기시간과 가격에 대한 기대를 일치 혹은 불일치되도록 조작하였다. 분석결과, 불공정성은 불만족을 야기하고 재구매의도를 감소시킨다는 가설을 지지하게 되었다. 즉, 불공정한 대기시간과 가격은 소비자의 불만족을 야기한다는 의미이다. 소비자들이 기업에 의해 공정하게 대우받았다고 느낄 때 만족이 발생하며 이는 미래 기대와 구매의도에 영향을 미치게 된다. 이 연구는 공정성과 만족사이의 개념적 결합을 개발해준다는 의미에서 중요한 의의를 가진다.

### (4) 비교기준으로서의 규범

규범은 어떤 이름으로 이용되건 간에 많은 연구에서 비교기준으로 사용하기를 제안하고 있다 사용되는 용어에는 규범적 결핍(normative deficit: Morris 1977), 이상적이고 합당한 기대(ideal and deserved expectations: Miller 1977, Sirgy 1984), 규범적 기대(normative expectation: Summers and Granbois 1977), 요구되는 기대(desired expectation: Swan, Trawick, and Carroll 1982) 등이 있다. 이 기준들은 “제품성고가 어떠해야 되는지(should be)”에 대한 언급으로 예측적 기대가 “제품성고가 어떠할 것이다(will be)”를 표현하고 있는 것과 비교된다.

Woodruff, Cadotte, and Jenkins(1983)는 경험에 기초한 규범을 비교기준으로 사용할 것을 제안하고 있다. 기대-일치 모델하에서는 기대가 해당 상표에 대한 소비자작 경험에 기초하고 있다. 그들은 이것을 확대하여 다른 상표에 대한 경험도 포함하도록

규정하고 있다. 예를 들어, 소비자의 경험은 상표단위로 같은 상표의 여러 제품에 대한 경험일 수도 있으며 유사상표에 대한 경험일 수도 있다. 혹은 같은 욕구를 충족시키는 전체 제품군에 대한 경험일 수도 있다. 이 경험들은 소비자들로 하여금 해당 상표가 어떻게 성과를 내야 하는지에 대한 규범이나 기준들을 형성시키게 한다.

#### (5) 가치-지각 부등성이론(value-percept disparity theory)

Westbrook and Reilly(1983)는 기대-일치 모델에 대한 대안으로 가치-지각 부등성이론을 제안했다. 이 이론에 의하면, 기대-일치모델에 있어 주요한 문제는 그것이 인지적 개념과 평가적 개념을 구분하지 못한다는 것이다. 제품에 대해 기대되는 바는 해당 제품에 대해 요구되는 바와 혹은 가치있다고 인식되는 바와 차이가 날 수 있다. 예를 들어, 제품고장과 부적절한 기능은 그것들이 기대되었는지 아니든지 불만족을 야기시킨다. 가치와 기대가 분리되어 조작된다면 기대보다는 가치가 만족을 결정한다고 주장된다(Locke 1967). 즉, 기대보다는 열망(aspiration)이나 가치에 관련된 성공적 결과가 만족의 원인이 된다는 것이다. 기대-불일치모델에 관련된 문제는 고객만족이 구매 전에 형성된 기대가 기초가 되는 신념체계에 한정되어 있다는 것이다. 사실상, 소비자들은 기대가 전혀 존재하지 않는 측면에 대한 만족이나 불만족을 보이기도 한다.

## 2. 점포디자인

### 1) 점포디자인의 차별화

환경의 차별화는 심리학자로부터 관심을 받은 디자인의 한 측면이다. 환경차별화는 환경내 대상의 시각적 차별화에 관심이 있다. Weber, Brown, and Weldon(1987)은 사람들이 대상을 인식, 그 위치를 파악하는 것은 그 대상의 시각적차별화와 직접적 관련이 있다는 것을 발견했다. 이와 유사하게 대학건물내 층별 색을 차별화 했을 때, 사람들의 목적지 발견능력을 명확히 향상시키는 것을 발견하였다(Evans et al., 1980). 이러한 결과는 상당부분 환경에 대한 독해능력(지각)의 향상에 기인한다고 생각된다. 이러한 연구의 결과 차별화가 안된 쇼핑환경은 환경에 대한 정확한 인지지도의 개발을 방해함으로써, 쇼핑하는 사람들의 지각에 영향을 미칠 것으로 예상된다.

환경이 차별화될수록 환경적 자극에 대한 인식이 증가된다. 우리 감각기관들은 환경의 변화하는 조건들에 의해서 촉발된다(Wilkie, 1990). 이러한 변화는 시각적으로 대조적인 자극의 형태로 올 수 있다. 대조적 자극은, 우리 감각기관에 대한 변화를 의미하기 때문에, 감각기관에 대한마케팅과학연구 제5집(2000) 자극을 증가시킨다. 감각자극의 대조효과를 고려해볼 때, 쇼핑환경의 차별화는 시각적으로 대조자극을 불러 일

으며 비차별적 환경에 비해 보다 자극적인 것으로 인식될 것이다.

## 2) 오리엔테이션

소매업태에서 오리엔테이션 도구는 소매점탐색과정의 일부분일 수 있다. 일반적으로 오리엔테이션 도움은 환경에 대한 지각력을 향상시킨다. 이러한 오리엔테이션 도움은 정보에 대한 접근을 향상시키므로 소비자들의 점포환경에 대한 지각력을 높여준다(Titus, Everett, 1995). 인터넷쇼핑몰에 대한 탐색정보를 가짐으로 쇼핑하는 사람들은 쇼핑환경에 대한 배치와 조직구조를 보다 더 잘 파악할 수 있다.

## 3) 점포디자인의 단순성

쇼핑환경의 공간적 특성 또는 “공간들이 연결되는 방법들”은 소비자들이 쇼핑환경에 대한 이해와 자극에 대한 반응에 직접적으로 영향을 끼치는 것으로 생각된다(Peponis, Zimring, and Choi, 1990). 예를 들어, 복잡한(비대칭적) 점포에서 원하는 물건을 찾는 소비자는 단순한(대칭적) 점포보다 환경을 이해하기 어렵다(illegible)고 느낄 것이다. 이러한 생각은 게쉬탈트 심리학자들의 연구와 일치하는데, 게쉬탈트 심리학자들은 시각적으로 비대칭적인 것 보다 대칭적일 때, ‘통합된 전체: 게쉬탈트’를 개인들이 보다 쉽게 형성한다는 것을 발견했다(Smith et al., 1987).

과거의 연구 결과 점포내 개인의 항해능력(navigational abilities)은 점포내 매장계획을 단순화시킴으로서 증가한다(Weisman, 1981). 점포내 경로를 직각으로 단순화시킴으로서 개인의 항해능력이 증가한다(Sadalla & Montello, 1989).

## 4) 가상공동체

### (1) 가상공동체의 의미

가상공동체(Virtual Community, Electronic Community, On-Line Community)란 컴퓨터를 매개로 상호작용하는 사회집단을 의미한다(Rheingold, 1993). 가상공동체는 공동관심사를 지닌 집단에 초점을 두는데 다만 이들의 관심은 물리적인 것보다 컴퓨터 네트워크를 통해 매개된다. 가상공동체 내의 사람들은 스크린 상의 말들을 사용하여 기쁨과 주장을 교환하고 지적 담론에 종사하고, 상거래를 수행하고, 지식을 교환하며, 감정적 지원을 공유하는 등의 실제 세계에서와 똑같은 활동을 육체적 개입없이 수행한다(Champy, Buday, and Nohria, 1996).

가상공동체 욕구는 제품에 관하여 타인과 상호작용하고자 하는 욕구를 말한다. 즉, 가상마케팅 시스템에서 타인과 제품에 관한 경험을 공유하고 제품과 관련한 취미그룹을 형성하고자 하는 욕구이다(Armstrong and Hagel, 1996). 현재 인터넷에서 많은 기업들이 이러한 취미그룹을 지원하고 있다. 이러한 가상공동체는 가상마케팅 시스템에

서의 관계가 기업과 소비자간의 관계 뿐만 아니라 소비자와 소비자간의 관계(Clark & Martin, 1994)도 부각되기 때문에 주목받고 있다.

## (2) 가상공동체의 유형

가상공동체는 공동체가 충족시켜주는 소비자 욕구에 따라 거래공동체(communities of transacton), 이해공동체(communities of interest), 환상공동체(communities of fantasy), 관계공동체(communities of relationship)로 나누어 진다(Armstrong and Hagel III, 1996).

거래공동체의 주요 기능은 제품이나 서비스의 판매와 구입을 용이하게 해주고 거래 관련 정보를 거래 당사자들에게 전달해 주는 것이다. 이 공동체는 전통적인 사회통념상의 공동체와 다르다. 공동체 참가자들간의 커뮤니케이션이 권장되고 그 결과 공동체의 구성원들이 제공하는 정보를 통해 특정 거래를 하게 된다. 즉 거래공동체의 참가자는 중고차, 고급포도주 등을 구입하기도 하고 이런 상품을 구입하기전에 공동체의 다른 참가자들의 의견을 듣고 싶어할 지도 모른다.

거래공동체를 조직하는 기관이 반드시 제품을 판매하거나 제조하는 기업일 필요는 없다. 공동체를 조직하는 기관은 단지 특정한 종류의 거래가 효과적으로 발생할 수 있도록 일정 수준 이상의 판매자와 구매자를 모을 수 있으면 된다.

이해공동체는 특정한 주제에 대해 심도있게 의사교환을 하는 참가자들이 모인 집단을 말한다. 이러한 공동체에서는 개인간의 의사교환이 거래공동체보다 훨씬 심도있게 이루어진다. 가든 웹(Garden Web)이라는 이해공동체에서는 가든 웹 포럼이라는 전자게시판을 통해 다른 사람과 원예에 관련된 이야기를 나눌 수 있고 가든 익스체인지란을 통해서 필요한 모종이나 다른 원예에 관련된 물품이 필요하다는 내용이나, 원예에 관련된 질문을 전자게시판에 공지할 수도 있다. 가든 웹의 또 다른 기능은 원예에 관련된 정보를 제공하는 인터넷 상의 다른 사이트의 주소를 제공하고 이러한 사이트에 직접 연결해 주는 것이다. 가든 웹의 참가자들은 상호간에 의사를 교환하고 거래를 처리하기도 하지만 이들 간에 이루어지는 거래나 의사교환은 원예에 국한되어 있다. 이들은 자동차 관리나 육아와 같은 다른 관심사에 대해서는 토론을 하지 않는다.

오늘날 많은 사람들은 자신의 상상력을 발휘해서 새로운 환경이나 인물, 이야기 등을 창조할 수 있는 환상공동체에 참여하고 있다. 예를 들어 아메리카 온라인(America On Line)에 있는 한 공동체의 경우 참가자들은 자신이 중세 유럽의 한 백작이 되고 상상의 나래를 백작의 성에서 벌어질 수 있는 이야기를 창조할 수 있다. 인터넷으로 서비스되고 있는 스포츠 공동체인 ESPNet의 경우 참가자들은 실제로 존재하는 선수들의 이름을 이용해서 그들 자신의 스포츠 팀을 구성해 스포츠에 대한 환상의 나래를 펼 수 있다. 경기의 승패는 실제 선수들의 시즌 성적을 바탕으로 결정된

다. 이러한 공동체들이 각광을 받는 이유는 참가자들이 실제적인 신분에 관계없이 다른 참가자들과 상호작용할 수 있다는 점 때문이다.

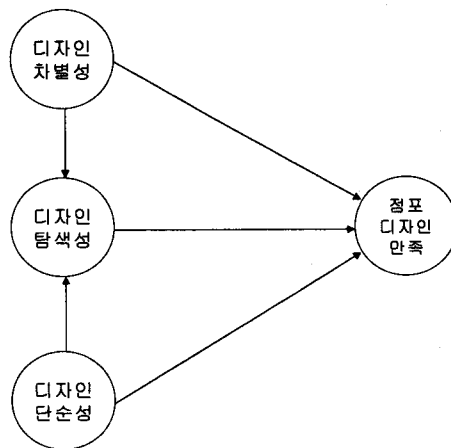
온라인 상에서 일부 사람들은 다른 사람과 인간적인 유대관계를 가질 수 있는 관계 공동체에 참여하고 있다. 관계공동체의 참여자들은 보통 인생에 있어서 어떤 강렬하고 특별한 경험을 바탕으로 형성된다. 관계공동체의 참여자들은 보통 다른 참여자의 실제신분을 알게 된다. 물론 참여자들이 신분을 밝히고 싶어하지 않는 경우도 있다. 컴퓨서브(Compuserve)에 있는 암포럼(Cancer Forum)의 경우 암환자와 그 가족들에게 여러 가지 종류의 지원을 하고 있다. 참가자들은 암을 어떻게 극복하고 있는지에 대해 이야기하거나 의학적인 연구, 진통제, 암 검사의 절차 및 결과 등에 관한 정보를 서로 교환한다. 이 공동체의 자료실에는 암에 관한 각종 서적들이 구비되어 있어 참가자들은 컴퓨터를 통해 원하는 자료를 다운로드 받을 수 있다. 그러나 이러한 공동체의 진정한 가치는 무엇보다 같은 경험을 하고 있는 사람들이 함께 모여 개인적인 경험을 서로 나눌 수 있다는 데 있다.

### Ⅲ. 연구모형 및 연구가설의 설정

#### 1. 연구모형

본 연구의 모형은 <그림 1>과 가상공동체 모형 2가지로 구성된다.

<그림 1> 연구 모형





## 2. 연구가설

사람들이 대상을 인식하고 그 위치를 파악하는 것은 시각적 차별화와 직접적 관련이 있다

(Weber et al., 1978). 또한 환경이 차별화될수록 환경적 자극에 대한 인식이 증가한다(Wilkie, 1980). 차별화된 점포디자인은 감각기관에 대한 대조자극을 증가시켜 점포에 대한 기억을 높일 것으로 예상된다.

**가설 1 : 점포 디자인이 차별화될수록, 점포디자인에 대한 만족이 높을 것이다.**

인터넷의 특징 가운데 하나인 하이퍼텍스트를 통한 탐색과정은 복잡한 인지적 과정이므로 소비자들이 현 위치 파악 및 진행방향 결정에 따른 인지적 부담이 증가하여 방향을 잃어버리거나, 동일한 부분을 반복하여 들어가는 경향이 있다(Edwards and Hardman, 1989). 하이퍼텍스트 이용자들은 전체적인 구조에 대한 이해가 부족하고 필요한 정보를 찾기위해 가야 할 방향을 잘 모른다(Gray, 1990). 점포탐색시 현재 위치와 방향을 알려주는 오리엔테이션 도움(orientation aids)은 정보에 대한 접근을 향상시켜, 소비자들의 점포환경에 대한 지각력을 높인다(Titus and Everett, 1995).

**가설 2 : 점포 탐색이 쉬울수록, 점포디자인에 대한 만족이 높을 것이다.**

쇼핑환경의 공간적 특성은 소비자들의 쇼핑환경에 대한 이해와 자극에 대한 반응에 직접적인 영향을 미친다(Peponis, Zimring, and Choi, 1990). 복잡한 점포에서 원하는 물건을 찾는 소비자들은 단순한 점포보다 환경에 대한 이해가 부족하다(Smith et al., 1987).

**가설 3 : 점포 디자인이 단순할수록, 점포디자인에 대한 만족이 높을 것이다.**

대학건물내 층별 색을 차별화 했을 때, 사람들의 목적지 발견 능력이 향상되었다(Evans et al., 1980). 이와 같은 논리로 인터넷 쇼핑몰의 점포디자인이 차별화될수록 이용자들의 점포탐색이 쉬울 것으로 판단된다.

**가설 4 : 점포 디자인이 차별화될수록, 점포탐색이 용이할 것이다.**

점포내 경로를 직각으로 단순화 시킴으로써 소비자의 탐색능력이 향상된다(Sadalla

& Montello, 1989). 또한 점포내 개인의 탐색능력은 점포내 매장계획을 단순화시킴으로써 증가한다(Weisman, 1981). 이러한 연구들을 종합해 본 결과 다음과 같은 가설을 도출하였다.

**가설 5 : 점포 디자인이 단순할수록, 점포탐색이 용이할 것이다.**

인간의 기본 욕구 가운데 하나인 사회적 상호작용 욕구는 가상공간에도 존재한다. 컴퓨터 매개 의사소통의 특성(시간적/공간적 제약으로부터 자유로움, 평등성, 친밀성과 협동성)을 고려해 볼 때, 가상공간에서 공동체가 형성되기 쉽다(Resnick, 1993).

기존 인터넷사이트들 중 '가상공동체 형성의 장(사용자 모임, 전자게시판, 동호회, 대화방)' 등이 있을 때, 이용자들의 방문횟수가 많아지고, 방문시간이 길어지고, 이용자들의 만족이 증가한다(Schwartz, 1997). 인터넷쇼핑몰 가운데 특히 전문점의 경우 소비자들간 관심영역이 비슷하기 때문에 공동의 관심영역에 대해 토론할 수 있는 가상공동체 욕구가 강하고 그 결과 '가상공동체 형성의 장'이 점포디자인 만족에 영향을 미칠 것으로 예상된다.

**가설 6 : '가상공동체형성의 장'을 가진 경우, 그렇지 않은 경우 보다 점포디자인에 대한 만족이 높을 것이다.**

#### IV. 실증분석 및 결과

##### 1. 조사대상

본 연구는 인터넷쇼핑몰의 디자인 만족 결정요인이 무엇인가를 밝히는 것이다. 따라서 자료는 인터넷상의 인터넷쇼핑몰을 방문하여 한번 이상 구매 경험이 있는 소비자들을 대상으로 하였다. 설문조사 역시 인터넷상에서 조사하였다. 분석에 사용된 유효한 설문지는 총 308부였다.

설문 조사 기간은 1999년 5월 20 - 31일의 11일간이었으며, 설문지의 응답자에게는 소정의 선물(마일리지)과 경품을 지급하였다.

##### 2. 표본의 구성

성별로는 남자 235명(76%), 여자 73명(24%)으로 나타났으며, 응답자의 연령분포는

20세 미만이 36명(11.7%), 20-29세가 127명(41.2%), 30-39세가 117명(38.0%), 40세 이상이 28명(9.1%)로 20대와 30대가 많았다.

응답자들의 1주간 인터넷 이용횟수를 조사해 본 결과 10회 이하(63.6%), 11-20회(20.8%), 21-30회(5.5%), 31-50회(4.6%), 51회 이상(5.5%)로 나타나 20회 이하가 대다수를 차지하며, 평균이용횟수는 16.6회로 나타났다. 1주간 인터넷 이용시간은 10시간 이하(52.3%), 11-20시간(23.7%), 21-30시간(12%), 31시간 이상(12%)로 나타나 20시간 이하가 대다수를 차지하고 있으며, 평균 이용시간은 17.2 시간으로 나타났다.

지금까지 인터넷쇼핑몰 방문횟수는 10회 이하(23.4%), 11-20회(25.6%), 21-30회(14.6%), 31-50회(17.2%), 51회 이상(19.2%)로 나타나 20회 이하가 가장 많았으며 평균 방문횟수는 52회로 나타났다. 인터넷쇼핑몰에서의 구매횟수는 1회(18.5%), 2회(24.4%), 3회(16.5%), 4회(4.6%), 5회(14.9%), 6-10회(14.0%), 11회 이상(9.4%)로 나타나 3회 이하 구매가 많은 것으로 나타났으며 평균 구매횟수는 5.5회로 나타났다. 평균 방문횟수와 구매회수를 비교하면 그 비율이 약 9.46 대 1 로서 약 9-10회 정도 인터넷쇼핑몰을 방문한 후 한번 구매를 하는 것으로 나타났다.

### 3. 측정항목의 평가

#### 1) 구성개념의 측정

##### (1) 점포디자인 만족

점포디자인 만족을 소비경험으로부터 얻어진 결과(outcome)로 정의내리고 이에 따라 디자인 만족을 다음의 한 항목을 '전혀 그렇지 않다(1)'에서 '정말 그렇다(7)'의 리커트 7점 척도를 사용하여 측정하였다.

- 위 상점은 점포디자인이 전반적으로 만족스럽다.

##### (2) 점포디자인의 차별화

점포디자인의 차별화는 다음과 같이 리커트 7점척도로 측정하였다.

- 위 상점은 점포디자인이 다른 인터넷 상점과 시각적으로 다르다.
- 위 상점은 다른 인터넷 상점과 비교해 점포디자인에서 독특한 점이 있다.

##### (3) 점포디자인의 단순성

점포디자인의 단순성을 다음과 같이 리커트 7점척도로 측정하였다.

- 위 상점은 다른 인터넷 상점보다 매장이 단순하다.
- 위 상점은 제품/서비스 분류기준이 단순하다.

(4) 점포디자인의 탐색성

점포디자인의 탐색성을 다음과 같이 리커트 7점척도로 측정하였다.

- 위 상점이용시 자신의 위치를 쉽게 파악할 수 있다.
- 위 상점이용시 가고자하는 방향을 쉽게 파악할 수 있다.

(5) 가상공동체

가상공동체(Virtual Community, Electronic Community, On-Line Community)란 컴퓨터를 매개로 상호작용하는 사회집단을 의미한다(Rheingold, 1993).

본 연구에서는 인터넷쇼핑몰내에 가상공동체가 형성되어 있는지 여부를 명목척도로 조사하였다.

2) 신뢰성 분석

다항목으로 측정된 이론변수들의 신뢰성 검증에는 변수들의 내적 일관성을 많이 사용한다(Carmines & Zeller, 1979; Churchill, 1979). 내적일관성을 측정하는데는 Cronbach  $\alpha$  계수가 많이 쓰이는데 본 연구에서 측정된 이론변수들의 Cronbach  $\alpha$  계수는 모두 0.7이상으로 나타나 측정항목들이 비교적 신뢰할 만한 수준에서 측정되었다고 볼 수 있다(Murphy & Davidshofer, 1988; Nunnally, 1967). 측정항목들의 신뢰성 평가는 <표 1>과 같다.

<표 1> 측정항목의 신뢰성 계수

이론 변수	항목수	Cronbach $\alpha$
차별성	2	.7703
단순성	2	.8020
탐색성	2	.7322

3) 타당성 분석

본 연구에 사용된 항목들은 대부분 관련 문헌연구를 통해 추출되었으며, 항목의 정교화 등 조정과정을 거쳤으므로 외적 타당성(face validity)은 확보하였다고 생각된다. 또한 측정항목의 판별타당성과 집중타당성을 검증하기 위해서 구조방정식(LISREL)에 의한 확인적 요인분석(confirmatory factor analysis)을 실시하였다. 확인적 요인분석은 측정항목간의 판별타당성과 집중타당성을 통계적으로 검증하는데 유용한 방법이다(Gerbing and Anderson, 1988).

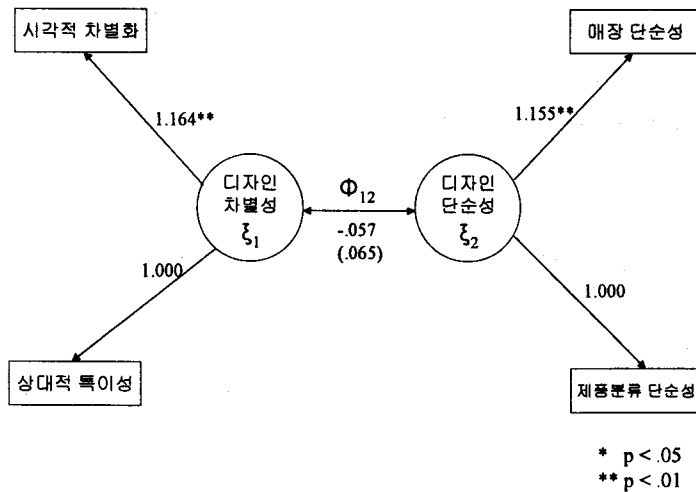
점포디자인과 관련된 외생변수들(디자인 차별성, 디자인 단순성)에 관한 확인적 요인분석의 결과는 다음 <표 2>와 <그림 2>과 같다.

<표 2> 연구모형과 관련된 변수들의 특징수 추정결과

특징수	추정치	표준오차 (S.E.)	t값
$\lambda_{11}$	1.164	.129	2.514
$\lambda_{12}$	1.000		
$\lambda_{21}$	1.155	.197	2.287
$\lambda_{22}$	1.000		
$\phi_{12}$	-.157	.065	-.876

각 측정항목들과 해당구성개념을 연결하는 람다( $\lambda$ ) 계수 값은 모두 통계적으로 유의한 것으로 나타나고 있어서 측정항목의 집중타당성을 확인할 수 있었다. 또한 구성개념들간의 상관관계를 보여주는  $\phi$ 계수의 신뢰구간( $\phi \pm 2$  S.E.)에 1.0이 포함되어 있지 않으므로 이론변수들이 서로 동일하다고 말할 수 없다(Gerbing and Anderson, 1988). 즉, 이론변수들간의 판별타당성도 확인되었다.

<그림 2> 연구모형 측정항목의 확인적 요인분석



( )안은  $\phi$  계수의 표준오차(S.E.)임

전반적 적합도 지수  
 $\chi^2 = 3.554$  (d.f.=1, p=.059)  
 GFI = .994, AGFI = .943, RMR = .047

확인적 요인분석의 전반적 적합도 지수에서도 Chi-square값이 3.554(d.f.=1, p=.059)로 나와 양호한 것으로 나타났다. 또한 GFI가 .994, AGFI가 .943으로 나타나고 RMR도 .047로 나와서 이 모형의 적합도는 만족스런 수준이라 할 수 있다. 따라서 점포디자인모형과 관련된 측정항목들의 확인적 요인분석 결과 설정된 이론변수들과 측정변수들간 관계가 실제자료와 잘 부합된다고 할 수 있다.

4. 연구가설의 검증

1) 상관관계분석을 통한 가설검증

이론변수를 일부는 단일항목, 일부는 다항목으로 측정하였다. 다항목으로 측정된 변수들은 신뢰성 검증을 통하여 각 변수를 측정하는 측정항목들이 내적일관성을 지닌다는 것이 확인되었다. 다항목으로 측정된 변수들간의 직접적인 상관관계 분석은 정보의 손실을 초래하여 정확한 관계를 반영하지 못하는 문제점이 있으므로 각 이론변수들의 표준화된 점수를 평균하여 이를 각 이론변수를 대표하는 값으로 사용하여 상관관계 분석을 실시하였다. 분석결과는 <표 3>과 같다.

<표 3> 연구가설의 관련 근거

연구가설	예상 방향	상관관계	결과
디자인의 차별성 ↔ 디자인 만족	+	.590(p=.000)	가설채택
디자인의 탐색용이성 ↔ 디자인 만족	+	.503(p=.000)	가설채택
디자인의 단순성 ↔ 디자인 만족	+	-.105(p=.067)	가설기각
디자인의 차별성 ↔ 디자인의 탐색성	+	.374(p=.000)	가설채택
디자인의 단순성 ↔ 디자인의 탐색성	+	.150(p=.008)	가설채택

2) 공변량구조분석에 의한 가설검증

점포디자인의 차별성, 점포디자인 탐색성, 점포디자인 단순성과 점포디자인에 대한 만족과의 관계를 나타내는 가설을 검증하기 위하여 공변량 구조분석을 실시하였다. 먼저, 점포디자인의 차별성과 점포디자인 만족간의 관계를 분석해 본 결과 (<표 4>, <그림 3>참고), 가설과 같이 인터넷쇼핑몰에서 디자인의 차별성과 점포디자인 만족간에는 유의미한 관계가 발견되었다( $\gamma_{21} = .571, t = 6.660$ ).

두 번째, 점포디자인의 탐색성과 점포디자인 만족간의 관계를 분석해 본 결과, 가설과 같이 인터넷쇼핑몰에서 디자인의 탐색성과 점포디자인 만족간에는 유의미한 관계가 발견되었다( $\beta_{21} = .433, t = 4.931$ ).

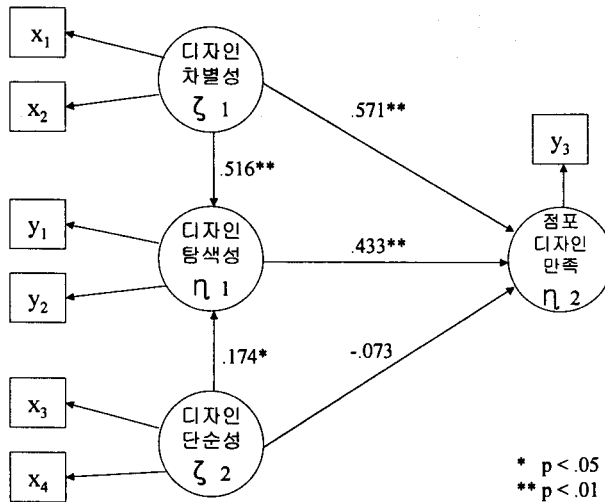
세 번째로 점포디자인의 단순성과 점포디자인 만족간의 관계를 분석해 본 결과, 가설과는 달리 인터넷쇼핑몰에서 디자인의 단순성과 점포디자인 만족간에는 유의미한 관계가 없는 것으로 나타났다( $v_{22} = -.073, t = -1.163$ ).

<표 4> 연구모형의 특징수 추정결과

가설경로(특징수)	추정치 (ML)	표준오차 (S.E.)	t값
디자인 차별성 → 점포디자인 만족( $v_{21}$ )	.571	.086	6.660
디자인 탐색성 → 점포디자인 만족( $\beta_{21}$ )	.433	.088	4.931
디자인 단순성 → 점포디자인 만족( $v_{22}$ )	-.073	.063	-1.163
디자인 차별성 → 디자인 탐색성( $v_{11}$ )	.516	.078	6.588
디자인 단순성 → 디자인 탐색성( $v_{12}$ )	.174	.090	2.030

전반적 적합도  $\chi^2 = 14.403$  (d.f.=9, p=.109)  
 GFI = .987, AGFI = .959, RMR = .053

<그림 3> 연구모형의 공변량구조분석



전반적 적합도 지수  
 $\chi^2 = 14.403$  (d.f.=9, p=.109)  
 GFI = .987, AGFI = .959, RMR = .053

네 번째, 점포디자인의 차별성과 점포디자인 탐색성간의 관계를 분석해 본 결과, 가설과 같이 인터넷쇼핑몰에서 디자인의 차별성과 점포디자인 탐색성간에는 유의미한 관계가 발견되었다( $r_{11} = .516, t = 6.588$ ).

마지막으로, 점포디자인의 단순성과 점포디자인 탐색성간의 관계를 분석해 본 결과, 가설과 같이 인터넷쇼핑몰에서 디자인의 단순성과 점포디자인 탐색성간에는 유의미한 관계가 발견되었다( $r_{12} = .174, t = 2.030$ ).

한편 이 모형의 전반적 적합도 지수는  $\chi^2$  값이 14.403 (d.f.=9, p=.109)로 나왔고, GFI가 .987, AGFI가 .959, RMR = .053으로 나와서 양호한 것을 볼 수 있다.

상관관계분석과 공변량구조분석을 통한 점포디자인 모형과 관련된 가설검증의 결과는 <표 5>에 요약되어 있다. 모든 가설에서 상관관계분석과 공변량구조분석의 결과가 일치하고 있다. 인터넷쇼핑몰 디자인만족에 영향을 미치는 선행변수로 사용된 디자인의 차별성, 디자인의 탐색용이성, 디자인의 단순성의 실증연구결과 디자인의 차별성과 탐색용이성은 예상대로 인터넷쇼핑몰 디자인만족에 유의한 정(+)의 영향을 미치는 것으로 나타났으며, 디자인의 단순성은 예상과 달리 유의한 영향을 못 미치는 것으로 나타났다. 또한 인터넷쇼핑몰 디자인의 차별성과 단순성은 디자인의 탐색용이성을 높여 간접적으로 인터넷쇼핑몰 디자인만족에 영향을 미치는 것으로 나타났다. 인터넷쇼핑몰 디자인의 단순성이 인터넷쇼핑몰 디자인 만족에 미치는 영향은 두 분석을 통해 볼 때, 모두 유의하지 않은 것으로 나타났다. 이러한 결과는 인터넷쇼핑몰 디자인의 단순성이 인터넷쇼핑몰 디자인만족에 직접적으로 영향을 미치지 않고 디자인의 탐색용이성을 통하여 간접적으로 디자인만족에 영향을 미치는 것으로 해석된다.

<표 5> 연구모형의 가설검증 결과

연구가설	예상 방향	상관관계	공 변 량 구조분석	결과
디자인의 차별성 → 디자인 만족	+	.590**	.571**	가설채택
디자인의 탐색용이성 → 디자인 만족	+	.503**	.433**	가설채택
디자인의 단순성 → 디자인 만족	+	-.105	-.073	가설기각
디자인의 차별성 → 디자인의 탐색성	+	.374**	.516**	가설채택
디자인의 단순성 → 디자인의 탐색성	+	.150**	.174*	가설채택

\* p < .05, \*\* p < .01



3) 가상공동체 가설의 분산분석

<표 6> 가상공동체 관련 분산분석

가상공동체	점포디자인 만족도	표본수	표준편차
1. 있을 때	4.8876	178	1.0133
2. 없을 때	4.6154	130	1.1838
Total	4.7727	308	1.0950
F = 4.701 (d.f.=1, p=.031*)			

가상공동체 모형을 분산분석(ANOVA)으로만 분석한 결과 '가상공동체 형성의 장'을 가진 점포가 '가상공동체 형성의 장'을 가지지 못한 점포보다 고객만족이 유의적으로 더 높게 나와 가설이 채택되었다.

V. 결 론

본 연구의 실증연구 결과 다음과 같은 인터넷쇼핑몰 디자인면에서의 시사점이 있는 것으로 보인다.

첫째, 인터넷쇼핑몰을 디자인 할 때, 다른 점포와 차별화시키는 것이 필요하다. 인터넷쇼핑몰 디자인의 차별성이 높을수록 인터넷쇼핑몰 디자인에 대한 만족이 증가한다는 사실은 '사람들이 대상을 인식하고 그 위치를 파악하는 것은 시각적 차별화와 직접적 관련이 있다'는 Weber et al.(1978)의 연구, '환경이 차별화될수록 환경적 자극에 대한 인식이 증가한다'는 Wilkie(1980)의 연구결과와 일맥상통하는 것으로 보인다. 또한 점포디자인의 차별성은 인터넷쇼핑몰의 탐색성을 높여 간접적으로 인터넷쇼핑몰 디자인만족에 영향을 미치는 것으로 나타났다. 따라서 이러한 연구결과들을 종합해 볼 때, 차별화된 점포디자인은 감각기관에 대한 대조자극을 증가시켜 점포에 대한 기억을 높이고 점포 디자인에 대한 만족으로 이어지는 것을 시사한다.

두 번째, 인터넷쇼핑몰디자인에서 이용자들이 점포내 탐색이 쉽도록 디자인 해야 한다. 인터넷쇼핑몰 디자인의 탐색용이성이 높을수록 점포디자인에 대한 만족이 증가한다는 실증결과는, 인터넷의 특징 가운데 하나인 하이퍼텍스트를 통한 탐색과정은 복잡한 인지적 과정이므로 이용자들이 전체적인 구조에 대한 이해가 부족하고 필요한 정보를 찾기 위해 가야할 방향을 잘 모르기 때문에(Edwards and Hardman, 1989; Gray, 1990) 점포탐색시 현재 위치와 방향을 알려주는 오리엔테이션 도움(orientation

aids)은 정보에 대한 접근을 향상시켜, 소비자들의 점포환경에 대한 지각력을 높인다는 기존의 연구(Titus and Everett, 1995)와 일맥상통한다.

따라서 인터넷쇼핑몰을 디자인할 때는 이용자들이 탐색하기 쉽도록 점포디자인에 대한 전체적인 구조를 설명해주고 현재 점포내 이용자의 위치와 진행방향을 파악할 수 있게 해주는 오리엔테이션 도움이 있으면, 이용자들은 점포에 대한 탐색능력(navigation ability)이 향상되고, 인터넷쇼핑몰 디자인에 대해 보다 만족할 것으로 생각된다.

세 번째, 인터넷쇼핑몰 디자인의 단순성은 점포디자인의 탐색성에 영향을 미쳐 간접적으로 디자인 만족에 영향을 미치는 것으로 나타났다. 이는 점포내 매장계획을 단순화시킴으로써 점포내 개인의 탐색능력이 향상된다는 기존의 연구(Weisman, 1981; Sadalla and Montello, 1989)와 일치한다. 따라서 점포내 구조를 단순하게 설계하고 판매하는 제품/서비스의 분류기준을 단순화 시키는 것이 점포내 탐색능력을 높이고 점포디자인에 대한 만족을 높이는 것으로 보인다.

따라서 쇼핑의 즐거움에 영향을 미치는 것으로 밝혀진 인터넷쇼핑몰디자인을 보다 만족스럽게 만들기 위해서는 다음과 같이 인터넷쇼핑몰 디자인을 다른 인터넷쇼핑몰과 차별화시키고, 탐색이 보다 쉽도록 디자인하며, 단순성을 높여 점포탐색이 쉽도록 해야 할 것이다.

마지막으로 '가상공동체 형성의 장'을 가진 점포가 그렇지 않은 경우 보다 고객만족이 높은 것으로 나타나 기존의 주장(Schwartz, 1997)과 일치하는 것으로 나타났다.

인터넷쇼핑몰 이용자들 역시 인간의 기본 요구 가운데 하나인 사회적 상호작용 욕구가 높은 것으로 보이며, '가상공동체 형성의 장(사용자 모임, 전자게시판, 동호회, 대화방 등)'을 제공하는 것이 이용자들의 입장에서 뿐만 아니라 인터넷쇼핑몰 운영자의 입장에서도 바람직한 것으로 보인다.

인터넷쇼핑몰 가운데 특히 전문점의 경우 소비자들간 관심영역이 비슷하기 때문에 공동의 관심영역에 대해 토론할 수 있는 가상공동체 욕구가 강하고 그 결과 '가상공동체 형성의 장'이 고객만족에 보다 큰 영향을 미칠 것으로 예상된다.

## 참고문헌

김성일(1997), "사이버스페이스에서의 의사소통, 인지 및 학습 패러다임의 변화," 한국 심리학회 1997년도 춘계심포지움 자료집.

성영신, 박은아, 이성수(1998), "컴퓨터 사용 욕구와 심리적 경험," 소비자학연구 제9권 제1호.

- 송창석(1996), “가상환경에서의 연결마케팅에 관한 연구”, 서울대학교 박사학위 논문.
- 유성진(1999), “가상점포의 고객만족 결정요인에 관한 연구”, 서울대학교 박사학위 논문.
- 유성진(2000), “인터넷 쇼핑몰의 머천다이징에 관한 연구”, 대한경영학회 2000년도 동계 학술발표대회 발표논문집
- 이동원(1998), “전자상거래 활용실태 및 소비자 만족·불만족 요인에 관한 연구”, 서울대학교 석사학위논문.
- 이유재(1994), “고객만족의 결정변수에 대한 이론적 고찰”, 경영논집, 제28권 3, 4호, 90-123.
- 이유재(1995), “고객만족의 정의 및 측정에 관한 연구”, 경영논집, 제29권 1, 2호, 145-168.
- 이유재, 유성진, 이준엽(1996), “대기가 서비스 평가에 미치는 영향에 관한 종합적 고찰”, 경영논집, 30권 3, 4호, 107-137.
- 임종원(1996), 「마케팅조사 이렇게」, 서울, 법문사.
- 임종원, 조호현, 박형진(1997), “정보기술과 연결마케팅공동체 전략”, 한국마케팅학회 춘계 학술대회 발표논문.
- Ackerman, Keith(1998), "Electronic Retailing: a threat to brick and mortar retailers?," *Business Credit*, June, 8-9.
- Ainscough, Thomas L, and Luckett, Michael G. (1996), "The Internet for rest of us: Marketing on the World Wide Web," *Journal of Consumer Marketing*, 13(2), 36-45.
- Alba, Joseph et al. (1997), "Interactive Home Shopping: Consumer, Retailer, and Manufacturer Incentives to Participate in Electronic Marketplaces", *Journal of Marketing*, July, 38-53.
- Alty, J. L. (1991), Multimedia: What is Peopit and how do we exploit it? In D. Diaper & N. Hammond (Eds.). *People and computer IV*. CUP: Cambridge
- Armstrong, Arthur and John Hagel III (1996), "The Real Value of On-Line Communities," *Harvard Business Review*, May-June, 134-141.
- Baty, James B. and Ronald M. Lee (1995), "InterShop: Enhancing the Vendor/Customer Dialectic in Electronic Shopping," *Journal of Management Information Systems*, 11(4 Spring), 9-31.
- Benjamin, R. and Rolf Wignand (1995), "Electronic Markets and Virtual Value Chains on the Information Superhighway," *Sloan Management Review*, Winter, 62-71.
- Betty, S., & S. Smith (1987). External Search Effort: An Investigation Across

- Several Product Categories. *Journal of Consumer Research*, 14(June), 83-95.
- Blakney, Vicki L. and Sekely, William (1994), "Retail Attributes: Influence on Shopping mode Choice Behavior," *Journal of Managerial Issues*, 6(1), 101-118.
- Blattberg, Robert C. and John Deighton (1991), "Interactive Marketing: Exploiting the age of addressability," *Sloan Management Review*, 33 (1), 5-14.
- Bloch, Michael, Yves Pigneur, and Arie Segev (1996), "On the Road of Electronic Commerce: A Business Value Framework, Gaining Competitive Advantage and Some Research Issues,"  
[URL: <http://hass.berkeley.edu/~bloch/docs/paper-ee/paper-ee.html>]
- Bloemer, J. and Ruyter, K. D. (1998), "On the Relationship Between Store Image, Store Satisfaction and Store Loyalty," Vol. 32(5/6), *European Journal of Marketing*, 499-513.
- Breitenbach, C. S. and Doren, D. C. (1998), "Value-Added Marketing in the Digital Domain: Enhancing the Utility of the Internet," Vol. 15(6), *Journal of Consumer Marketing*, 558-575
- Bruner, G. C. (1987), "The Effect of Problem Recognition Style on Information Seeking," *Journal of the Academy of Marketing Science*, Winter, 15, 33-41.
- Bruner, G. C. II (1997), "Cybermarketing: Essentials for Success," *Journal of Marketing*, 61(1), 112-114.
- Cadotte, E., R. Woodruff, & R. Jenkins, (1987). Expectations and Norms in Models of Consumer Satisfaction. *Journal of Marketing Research*, 24, 305-314.
- Carroll, J. M, & Olson, J. R. (1988), Mental Models in Human-Computer Interaction. In M. Helander (Ed), *Handbook of Human-Computer Interaction*. New York, NY: North-Holland.
- Champy, James, Robert Buday, and Nitin Nohria (1996), "the Rise of Electronic Communication," *Information Week*. [URL :<http://techweb.cmp.com/iw/583/csc.htm>].
- Cook, D. Liyod, Coupey, E. (1998), "Consumer Behavior and Unresolved Regulatory Issues in Electronic Marketing," *Journal of Business Research*, March, 231-238.
- Dabhokar, P. A., Thorpe, D. I. and Rentz, J. O. (1996), "A Measure of Service Quality for Retail Stores: Scale Development and Validation," Vol. 24(1), *Journal of the Academy of Marketing Science*, 3-16.

- Doran, K. B. (1994), "Exploring Cultural Differences in Consumer Decision Making: Chinese Consumers in Montreal," *Advances in Consumer Research*, 21, 318-322.
- Duglin, S. (1996), "The Internet Changes the Way We Live," *Information Today*, September, 13, 48-49.
- Evans, Gary, John Fellows, Marion Zorn, and Kim Doty (1980), "Cognitive Mapping and Architecture." *Journal of Applied Psychology* 65: 474-478.
- Evans, K. R., Christiansen, T. and Gill, J. D. (1996), "The Impact of Social Influence and Role Expectations on Shopping Center Patronage Intentions," Vol. 24(3), *Journal of the Academy of Marketing Science*, 208-218.
- Gray, S. H. (1990), Using protocol analysis and drawing to study mental model construction during hypertext navigation. *International Journal of Human-Computer Interaction*, 2(4), 359-377.
- Howard, J. & Sheth, J. (1972), *The Theory of Buyer Behavior*, New York, Free Press.
- Janal, D. S. (1996), Create a Presence, *Credit Union Management*, September, 19, 42-45.
- Kalakota, Ravi and Andrew B. Whinston (1996), *Frontiers of Electronic Commerce*, Addison-Wesley Publishing Company, Inc.
- Nemmers, Brady M. (1996), "The Internet & The Future of Marketing: An Interactive Explration," Working Paper, University of Michigan, Ann Arbor.
- Nicosia, F. N. (1982), "Consumer Decision Processes: A Futuristic View," *Advances in Consumer Research*, 9, 17-19.
- O'Keefe, Robert M., O'Connor, Gian and Hsiang-Jui Kung (1998), "Early Adopters of the Wdb as a Retail Medium: Small Company Winners and Losers", Vol. 32(7/8), *European Journal of Marketing*, 629-643.
- Olshavsky, R & Granbois, D. (1979), "Consumer Decision Making - Fact or Fiction?," *Journal of Consumer Research*, September, 6, 3-100.
- Peters, inda J. (1996), "The Dynamic of Electronic Marketplace: New Rules for Getting to the Consumers," *Information Week*.  
[URL: <http://techweb.cmp.com/iw/583/csc3.htm>]
- Phillips, D., J. Olson, & H. Baumgartner (1995). Consumption Visions in Consumer Decision Making In Frank Kardes and Mita Sujana. *Advances in Consumer Research*, 22, pp. 280-284. Provo, UT: Association for Consumer Researcher.

- Prponis, John, Craig Zimring, and Yoon Kyung Choi (1990), "Finding the Building in Wayfinding." *Environment and behavior* 22 (September): 555-591.
- Resnick, P. & Bruckman, A. (1993), "Virtual Professional Community: Results from MediaMMM Project," Paper presented to Third International Conference on Cyberspace, Austin, TX, March.
- Rheingold, Howard L. (1993), "Virtual Communities and the WELL," GNN Magazine, Issue One (October 4).
- Sadalla, Edward K. and Daniel R. Mintello (1989), "Remembering Changes in Direction." *Environment and Behavior* 21 (May): 346-363.
- Schmidt, J. B. and Spreng, R. A. (1996), "A Proposed Model of External Consumer Information Search," Vol. 24(3), *Journal of the Academy of Marketing Science*, 246-256.
- Schwartz, Evan I. (1997), *Webonomics*, New York, NY, Penguin Books.
- Slofstra, M. (1996), "Internet Leaving Customers Satisfied: Survey," *Computing Canada*, 22, 34.
- Smith, Nary, Peter Morris, Philip Levy, and Andrew Ellis (1987), *Cognition in Action*. Hillsdale, NJ: Lawrence Erlbaum.
- Spreng, R., S. MacKenzie, & Olshavsky. (1996). A Reexamination of the Determinants of Consumer Satisfaction. *Journal of Marketing*, 60, 15-32.
- Srinivasan, T. C. (1987). An Integrative Approach to Consumer Choice. *Advances in Consumer Research*. Provo, UT: Association for Consumer Researcher, 14, 96-100.
- Steuer, Jonathan (1992), "Defining Virtual reality: Dimensions Determining Telepresence," *Journal of Communication*, 42(4 Aut.), 73-93.
- Titus, Philip A. and Everett, Peter B. (1995), "The Consumer Retail Search Process: A Conceptual Model and Research Agenda," *Journal of the Academy of Marketing Science*, 23(2), Spring, 106-119.
- Weber, R., Brown, and J. Weldon (1987), "Cognitive Maps of Environmental Knowledge and Preference in Nursing Home Patients." *Environmental Aging Research* 157-174.
- WestBrook, Robert A. (1981), "Sources of Consumer Satisfaction with retail Outlets," *Journal of Retailing*, 57(3). 68-85.
- Wilkie, William (1990), *Consumer Behavior*. New York: Wiley.