

# 공급사슬경영 연구의 현황 및 향후 연구 방향†

김숙한 · 이영해

한양대학교 산업공학과

## Current Status and Future Research Directions in Supply Chain Management

Sook-Han Kim · Young-Hae Lee

As the industrial environment becomes more competitive, supply chain management(SCM) has become recognized as a major strategy in the business world. Despite its current widespread popularity, its basic concepts are confused with those of other exiting logistic tools and not clearly understood. This paper introduces the current status of SCM in terms of physical logistics, interrelationship with other logistic tools as well as the general history and definitions of SCM. Researches are categorized into deterministic models, stochastic models, simulation models, and several future research areas are discussed in this paper.

### 1. 서론

기업의 경영구조가 복잡, 다양화되고 고객 만족을 통한 기업의 경쟁 우위의 확보가 치열해지면서 최근 공급사슬경영(Supply Chain Management, SCM)에 관한 관심이 고조되고 있으며 이에 대한 이론적 연구와 실질적 구현을 위한 기법 개발 활동이 활발하게 전개되고 있다. 그러나 국내에서는 SCM에 대한 정확한 정의와 개념이 명확하지 않고 기존의 다른 물류 기법들과의 혼동이 생기고 있으며 실제 기업 현장에서의 SCM 구현을 위해 한국 실정에 적합한 구현 tool이 전무한 상태이다.

본 연구는 SCM에 대한 보다 정확하고 폭 넓은 이해를 도모하고자 크게 두 가지 측면, 즉 실질적인 물류 관점에서의 SCM 과 학문적, 이론적 관점에서의 SCM에 대해 살펴 보았다. 이를 위해 먼저 실질적인 물류 관점에서 SCM에 관한 국내외 현황을 알아 보았고 SCM의 역사적 배경, 서로 다른 관점에서의 몇 가지 정의들, 기존 물류 기법들과의 연관성에 대해 조사하였으며 다음으로 최근 SCM에 관한 이론적 연구 결과들을 4개의 범주로 분류하여 그 내용들을 간략하게 소개하였으며, 향후 연구 과제들을 제시하였다. 본 논문은 SCM의 현재를 파악하고 향후 어떻게 발전 되어야 하는지에 대한 방향을 제시하고 있다.

### 2. SCM에 관한 현황

1980년대 말 우리나라에 물류(logistics)가 유행하기 시작한 초기에는 물류의 관심영역이 주로 하역, 보관, 포장, 수송 등 창고 관리 또는 물자의 운반에 관한 것이 주된 영역이었다. 그러나 점차 그 개념이 정보기술 등의 급속한 진보와 함께 발전하여 이제는 원자재 조달에서부터 최종제품이 고객에 이르는 전 과정 - 수주, 수요예측, 판매, 생산, 구매, 보관, 재고관리, 배송, 고객 서비스 - 의 모든 업무를 통합하여 이를 최적화하는 통합 물류 또는 공급사슬(Supply Chain, SC)이라는 개념으로 발전하고 있다. 공급사슬은 제조 산업, 서비스 산업 및 가정 등 어디에나 존재하며, Demand Chain 또는 Value Chain으로 불리기도 하는데, 궁극적으로는 최종소비자인 고객을 위한 가치를 생산하는 통합된 프로세스를 의미한다. 이에 대한 국내외 현황을 살펴보면 다음과 같다.

#### 2.1 국외 현황

SCM은 초기 물류관리의 확장 개념으로 출발하였다. '80년대 후반 미국 의류업계의 QR(Quick Response) 시스템에서 SCM 개념이 태동한 이래, 식품가공업의 고질적 과다 재고, 반품, 고객

† 이 논문은 BK21 핵심연구사업에 의하여 지원되었음.

불만족을 해결하기 위한 ECR(Efficient Consumer Response)로 발전하며 본격적인 SCM 개념이 정착되었다. 또한, 먼저 업계 표준으로서 자리잡은 ERP의 관점에서는 초기 SCM을 협력망과 물류를 관리하는 보조적 모듈로서 인식하였다. 그러나, 단위 기업을 중심으로 한 ERP의 한계가 노출되면서 전체 공급사슬의 최적화를 목적으로 하는 SCM은 통합 솔루션으로서 재탄생하였고, 델컴퓨터, P&G, 월마트 등을 비롯한 선도적 기업에 적용되어 놀라운 결과를 보이며 주목받고 있다.

1996년 SCC(Supply Chain Council)가 결성되어 매년 더욱 많은 유수의 연구소, 기업, 컨설팅사가 SCM 개발에 참여하고 있다. SCC는 몇 번의 개정을 거쳐 SCOR(Supply Chain Operations Reference)이라는 SCM 표준 모델을 제정하였다. I2 Technologies, QAD, Manugistics, Logility 등의 전문 SCM 업체들은 물론 SAP, Oracle, Baan, PeopleSoft 등의 ERP 업체들이 이 표준 모델 하에 SCM 제품 개발에 전력을 기울이고 있다.

SCM의 핵심은, 수요예측, 경영기획, 조달, 생산, 물류, 판매 등 다차원적으로 전개되는 조직 간 업무 프로세스의 통합과 관리를 어떻게 실현하는가에 있다. SCM은 이러한 프로세스와 데이터 통합 관리 기술을 기반으로 EDI, 바코드, 식별코드, GPS(위성위치판독시스템) 등 다양한 정보통신 기술을 결합하여 발전하고 있다. 보다 효율적인 최적의 솔루션을 찾기 위한 다양한 방법론과 알고리즘이 새롭게 개발, 적용되고 있는 것도 SCM 발전의 중요한 요인이다.

향후 SCM은 전자상거래를 구현하는 필수적인 도구로서 지속적인 성장이 예상되며, CRM(Customer Relation Management: 고객관계관리), ERP와 더불어 기업용 응용 소프트웨어 시장을 분점하며, 궁극적으로 SCM 중심으로 통합되어 갈 것으로 예상된다.

## 2.2 국내 현황

근래 SCM에 대한 관심이 고조되어 학계 및 기업에서도 많은 논의가 있으며, 여러 외국산 SCM 제품들이 활발한 마케팅을 전개하고 있으나, 아직 본격적으로 도입한 기업은 많지 않다. SCM을 물류관리 정도로 단편적으로 인식되고 있는 경우가 많고, 물류시스템 개발업체들도 많은 관심을 보이고 있지만, 진정한 SCM 시스템과는 거리가 있다. 그보다는 국내 ERP 업체들의 국산 SCM 시스템 개발이 더욱 실현 가능성이 높으나 아직은 초보적인 단계에 머무르고 있다.

특히 국제 표준에 대한 관심은 미미한 수준이다. 이런 관점에서 최근 국내 SCM의 보급과 e비즈니스 활성화를 위해 설립한 '한국SCM연구회'의 출범은 매우 고무적이다. SCM의 범위와 필요 요소기술을 고려할 때, 단위 기업 차원의 제품 개발이 어려운 현실에서 한국SCM연구회의 활동은 향후 경쟁력 있는 국산 SCM 개발의 초석이 될 것으로 기대된다.

국내에서의 SCM은 자동차, 전자 등의 대형 제조업을 중심으로 도입이 검토되고 있으며, 특히 ERP를 이미 도입한 기업들의

관심이 크다. 향후 국내 SCM 시장은 급속한 성장을 하여 2002년에는 1800억원 규모에 이를 것으로 전망되나 현재와 같은 상황에서는 ERP와 같이 기술과 적용 Know-how, 마케팅 능력이 앞선 외국산 제품이 시장을 지배할 것으로 보인다.

최근 국내 ERP 업체들을 중심으로 SCM 제품 개발이 의욕적으로 추진되고 있다. 그러나 시장 동향과 외국산 제품의 철저한 분석을 통한 국제 표준에 맞는 체계적인 설계와 알고리즘 개발이 시급한 실정이다.

## 3. SCM의 개념

SCM은 바라보는 시각과 범위에 따라 그 정의가 다양하게 내려질 수 있지만 아래와 같은 몇 가지 정의로 표현될 수 있다.

첫째, 원재료로부터 고객에 이르기까지의 전 과정을 공급사슬이라고 하며, 각 부문들 사이의 물류, 정보, 자금의 흐름을 총체적으로 관리하여 공급사슬의 효율을 증가시키는 전략이다 (Thomas and Griffin, 1996).

둘째, SCM은 원자재를 조달해서 생산하여 고객에게 제품과 서비스를 제공하기 위한 프로세스 지향적이고 통합된 접근 방법이다(Peter, 1998).

셋째, SCM은 속도와 확실성을 보장하고 관련되는 모든 프로세스들에 의해 추가되는 가치를 최대화함으로써 조직의 이익과 효율을 증가시키는 방법이다(McGuffog, 1998).

넷째, SCM은 자체 구매를 위한 의사결정과 계획, 생산 스케줄링 및 고객에게 배송하고 재고를 최적화하는 과정을 지원하는 소프트웨어의 넓은 범위이다(Poirior et al., 1999).

위에서 언급된 정의와 같이 SCM의 개념으로 공통적으로 표현되는 내용들은 공급자와 소비자의 Chain 사이에서 속도와 확실성하에서 최적의 효율을 얻을 수 있도록 의사결정을 지원하는 방안으로 설명되고 있다. 좀 더 구체적으로 SCM을 정의하면, 공급자(공급자의 공급자), 제조자, 배송센터, 고객(고객의 고객) 등의 물리적인 관계와 서비스, 정보, 현금 등의 논리적인 관계를 속도와 확실성하에서 통합(integration)하여 정보 흐름(information flows), 자재 흐름(material flows), 현금 흐름(cash flows)의 과정을 거쳐 기능(설계, 제조, 물류 등)과 업체(공급자, 바이어, 고객 등)간의 통신 및 의사소통, 조정 및 제어, 제품과 프로세스의 혁신 및 리엔지니어링, 물류 효율 증대, 재고 감축, 정시 배송, 고객 만족, 비용 감축, 생산성 증대 등을 달성하는 전 과정 및 방법으로 설명할 수 있으며, 이러한 과정을 도식화하면 <그림 1>과 같다.

과거의 기업 및 조직간 관계는 적자생존이라는 전통적 시각에 기인했기 때문에 기업간의 전략적 제휴 및 협력 관계가 결립되어있었지만 최근에 와서 기업간의 장벽이 급속도로 허물어지고 있는 것이 현실이다. 또한, 판매 정책의 변화, 판매 물량의 소량화 및 다양화, EC, 인터넷 및 물류 기술의 발전, 정보의 대용량 및 복잡성, 정보의 체적 효과(bullwhip effect), 제조 시장에

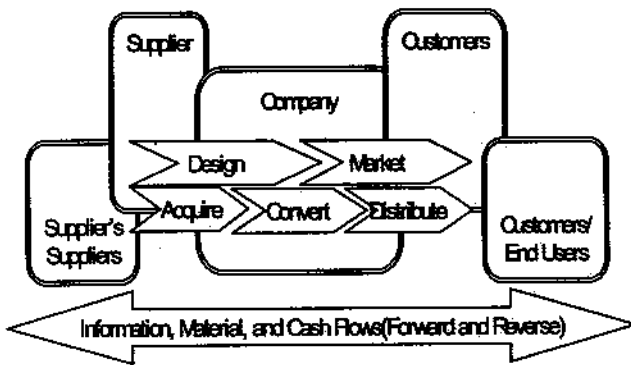


그림 1. Supply Chain Model.

서의 납기, 품질, 수송, 노동조합과의 관계, 불확실한 변동의 흡수를 위한 과잉 재고의 문제 등을 해결하는 것이 생존의 문제로 인식되고 있다. 이러한 문제점들을 적극적으로 사고로 해결하고자 하는 노력이 요구되고 있으며, 시야를 기업 내부에서 기업 외부 및 기업간으로 확대하고 상호 협력 및 조정이 필요한 시기가 되었다.

또한, 공급자(상류)가 고객(하류)에 대한 지배력을 추구하는 수직계열화는 한때는 바람직한 전략으로 인정받았으나, 최근의 기업들은 그들의 핵심사업에 초점을 맞추려는 노력을 전개하여 차별적 우위를 지니는 분야에 사업 역량을 집중하고 나머지 분야는 외부조달(outsourcing)함으로써 수직계열화는 퇴조하고 있다. 이러한 외부조달의 확대로 모든 부품을 자체 제조하던 업체들이 이제는 대부분의 부품을 외부조달하여 완제품만 조립하거나, 제조 그 자체를 외부조달로 해결하는 컴퓨터 및 관련 업종의 회사들도 생겨나고 있는 것도 현실이다. 더 나아가 배송 및 물류 서비스를 제3업체에게 위임하는 방식은 많은 업체들이 사용하고 있으며, Apple사의 경우에는 범용 애플 컴퓨터 매출원가의 93%를 외부 구매에 활용하고 있다.

이러한 외부조달의 확산에 따라 물류관리에 새로운 도전이 형성되고 있다. 즉, 해외를 포함한 다수 공급업체로부터의 물자흐름을 통합 조정할 필요성이 증대되고, 다수의 중개업체를 통한 완제품의 물류과정을 통합 조정할 필요성도 증대되고 있다. 또한, 과거의 공급업체나 유통업체가 협조적이기보다는 적대적 관계에 있다는 주장에 대해 반성도 이루어지고 있다. 과거 상류에서 하류로 물류비용을 이동시키는 방법은 결국 최종소비자의 부담으로 이어졌고 실질적인 경쟁력 향상을 달성하지 못했다.

위의 같은 문제점들을 해결하기 위한 새로운 인식의 틀로서 1990년대에 들어와서 SCM이 해결사로서 급부상하였다. SCM은 가치창출 및 비용감축을 개별기업 대 개별기업의 경쟁이 아닌 공급사슬대 공급사슬의 경쟁으로 파악하고 외부 통합을 고려한 공급사슬의 전체적 경쟁력 향상을 추구하고 있다.

SCM을 수행함에 있어서는 공급사슬상의 상충적인 기능들의 목표를 조정하고 균형을 유지하는 책임, 불가피한 불균형을 해결하기 위한 새로운 역할 설정을 할 수 있는 권한 보유, 공

급사슬의 중요성을 인식할 수 있는 독보적 시야 및 새로운 접근 방법의 채택을 결정하고 추진하기 위해서 최고 경영자의 역할이 필수적으로 중요한 요소가 된다(박경중, 1999).

#### 4. SCM과 타기법과의 연관성

새로운 방법론이 제시되고 사용될 때마다 논쟁거리가 되는 것은 과거에 이미 그와 유사한 기법이 있었고 현재 사용하고 있는 방법론을 가지고도 나타나는 문제점들을 충분히 해결할 수 있다고 주장하는 것이다. 물론 이런 주장도 충분히 설득력을 가질 수 있다. 그러나 여기서 우리가 분명하게 인식해야 하는 것은 처음으로 그 방법론에 대한 개념이 나타난 시기가 중요한 것이 아니라 문화적 환경과 기업 환경이 그 기법을 사용하도록 하는 필연적인 사용 요구가 제시되는 시점이 중요하다는 것이다. 또한 현재 제시되는 방법론은 현 시점에서 꼭 필요하고 과거에 문제점이 되었던 방법론을 보완해서 나타난다는 것이다. 따라서, SCM도 그런 관점에서 바라보아야 한다.

1970년대 MRP(Material Requirement Planning)와 1980년대 MRP II(Manufacturing Resource Planning)가 생산자원을 계획하고 관리하는 종합생산관리시스템으로 등장하였다. MRP는 자재 소요계획이라고 불리는데, 제품을 구성하는 원자재/가공품/반제품 등에 대한 자재수급계획과 생산관리를 통합시킨 체계적인 제조정보 관리기술을 뜻한다. MRP가 구현되기 위해서는 제품구성정보(BOM, Bill of Materials), 표준공정도(Routing Sheet), 기준생산계획(MPS, Master Production Schedule) 및 재고기록 등의 기준정보가 필요하다. MRP는 이들 기준정보를 근거로 하여 어떤 물건(원자재나 가공품, 반제품 등)이 언제, 어느 곳에서 얼마만큼 필요한지를 예측하고, 모든 제조활동과 관리활동이 계획에 근거하여 움직이기 때문에 기업 자원의 비능률과 낭비를 제거하고 생산활동을 최대한 효율적으로 운영하도록 해주는 기법이다. 그러나 초기의 MRP 시스템은 확고한 개념의 미정립, 컴퓨터 기술의 부족 등으로 인하여 시스템 구현에는 여러 가지 부족한 점이 많았다. 특히 제조자원의 용량제한을 고려하지 않거나 일정계획의 변동사항을 실시간으로 반영하지 못했기 때문에 실현 불가능한 생산계획을 수립하는 등의 문제점이 있었다.

1980년대에 이르러 다품종 소량생산의 기업형태가 시장을 주도하고 고객 지향의 업무체제가 각광받기 시작하면서 수주 관리, 판매관리, 재무관리의 중요성이 대두되기 시작했다. 그리고 컴퓨터 기술의 발달로 데이터베이스나 통신 네트워크가 사용 가능한 기술로 등장하자 기존 MRP의 문제점을 개선시키면서 재무관리 등 중요 기능을 새로이 포함시켜 확장된 시스템으로서 MRP II가 탄생하게 되었다. MRP II는 제조자원계획이라고도 불리는데 시뮬레이션 등 생산활동의 분석도구가 추가되면서 더욱 지능적인 생산관리 도구로 발전하게 되었다. MRP와 MRP II를 확대 적용해 기업전반에 걸친 모든 경영자원

을 통합컴퓨터시스템에 의해 계획적으로 관리, 낭비요소를 없애고 자원의 생산성을 극대화하려는 시도로 ERP(Enterprise Resource Planning)가 도입되었다. 또한, 기업 업무를 분석하여 효율적으로 재설계하는 과정이 BPR(Business Process Reengineering)인데 이러한 과정을 소프트웨어로 구현하면 ERP 소프트웨어가 된다.

ERP는 생산, 판매, 자재, 인사 회계 등 기업 전부분에 걸쳐 있는 인력, 자금, 정보 등 모든 경영자원을 하나의 체계로 통합, 계획 및 관리함으로써 기업의 생산성을 높이는 종합경영관리 시스템으로 발전되었다. 따라서 ERP가 완벽하게 구축되면 자동 자재 발주, 최적의 생산스케줄에 의한 최저원가의 생산이 가능하며 재고의 최소화는 물론 모든 자금의 흐름이 실시간으로 파악되어 기업 내부 업무에 관한 모든 것을 파악할 수 있다.

ERP 기업에서는 주된 대상이 기업 내부가 되었지만, 경영혁신을 회사 내부에만 국한시키지 않고 고객과 협력업체 등 전체를 대상으로 변화를 시킴으로써 성과 개선을 극대화하는 시도로 SCM개념으로 발전하게 된다. SCM에서는 모든 업무를 협력회사와 연계해 재설계하고 모기업에서 협력회사의 역량을 개선하는 데 주안점을 두어 동반자 관계를 구축하는 한편, 제조유통을 묶어 최종소비자에게 주는 가치와 만족을 극대화하려는 노력을 목적으로 하고 있다.

우리가 SCM 전략을 수립함에 있어서 간과되고 있으나 명심해야 될 사항은 EC와의 연관성에 관한 것이다. SCM은 EC 기술, 전략 그리고 전문가 없이는 진행될 수 없다. QR(Quick Response), JIT(Just In Time) 및 VMI(Vendor Managed Inventory)와 같은 산업 분야의 SCM 전략은 EC 기술과 EDI 표준 등과 매우 밀접한 관계가 있으며 지속적으로 Web Commerce와도 연관성이 높아지고 있다. 지금까지 기술한 기존 기법들과 SCM의 연관성은 <그림 2>에 표현되어 있다.

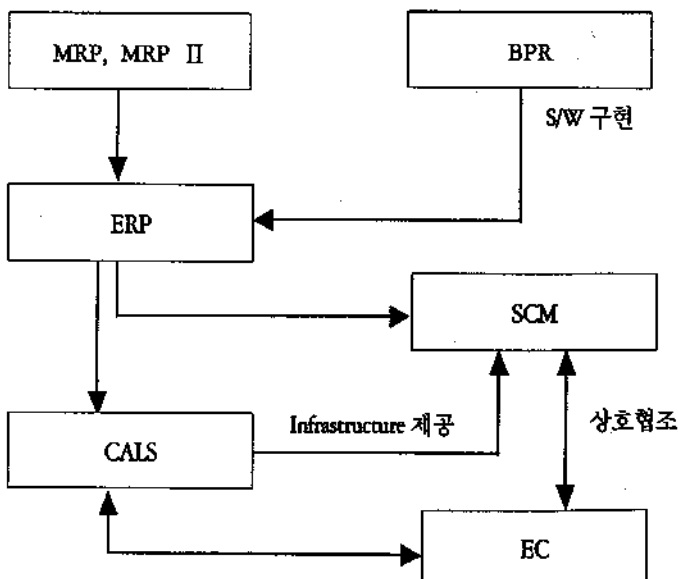


그림 2. SCM과 타 기법과의 연관성.

## 5. SCM의 이론적 연구

지금까지의 SCM에 관한 이론적 연구는 크게 해석적 방법과 시뮬레이션 방법 두 가지로 구분할 수 있다. 기업에서는 이러한 이론적 연구의 결과를 바탕으로 해당 기업에 적합한 공급사슬을 설계하고 구현, 활용하게 되기 때문에 효율적인 최적의 공급사슬 구축에 관한 제반연구는 매우 중요하다고 할 수 있다. 여기에서는 지금까지의 연구 결과들을 조사하고 분류하고 분석한-Review 형태의 논문들에 대해 소개하고 공급사슬의 모델링 방법에 따라 해석적 모델과 시뮬레이션 모델로 분류하고 각각의 연구 내용들을 살펴보고자 하겠다.

### 5.1 Review 논문들

Simpson 등(Simpson and Vakharia, 1999)은 운영적 측면에서 공급사슬을 분석하는 분류의 틀을 제안하고 있는데, 여기서 그들은 공급사슬을 운영적 측면에서 두 가지 영역(공급사슬 네트워크, 네트워크 안의 각 단계(Supplier, Plant, Distribution))로 나누고 공급사슬 전 과정을 통해 재공품 재고를 고려하여 각 단계별로 기존의 해석적 모델을 보여주고 있다.

Beamon(1998)은 공급사슬을 두 가지의 통합된 프로세스(생산계획 및 재고 통제 프로세스, 분배 및 물류 프로세스)로 보고 다단계 사슬 모델링에 대한 기존 연구들을 소개하고 있다.

Vidal 등(Vidal and Goetschalckx, 1997)은 혼합 정수 모델로 설계된 기존의 전략적 생산 및 분배 모델들에 대해 폭넓은 연구를 실시했다.

Thomas와 Griffin(1996)은 공급사슬을 운영적 측면에서 통합된 몇 개의 모델형태(공급자-구매자 통합, 생산-분배 통합, 재고-분배 통합)로 나누고 각각의 범주에 해당하는 모델들을 상세하게 설명하고 있다. 최근에 Maloni와 Benton(1997)은 공급사슬에 대한 연구를 정량적 개념(Quantitative concept)과 해석적 운영(Analytical operations) 측면으로 나누고 공급사슬의 통합된 해석적 모델링이 결국 공급사슬 구성요소들의 설계, 실행과 일반화를 촉진시킨다는 것을 강조하고 있다.

### 5.2 해석적 모델

해석적 모델은 묘사하고자 하는 시스템이나 그 구성 개체들의 특징을 수리적 표현의 집합으로 나타내는 것으로 해를 구하는 절차는 수리적 등식을 사용하거나 수치적 알고리즘을 사용한다. 해석적 모델은 다시 결정적 모델과 확률적 모델로 나눌 수 있다. 결정적 모델은 모델 안의 변수들이 고정적인 경우이고 확률적 모델은 변수들이 알려져 있지 않거나 특정한 확률적 분포를 따르는 경우이다.

#### 5.2.1 결정적 모델

Ishii 등(1988)은 통합 공급사슬에서 최소비용의 기초 재고

수준과 리드타임을 결정하는 확정적 모델을 개발했다.

Cohen 등(1990)은 다국적 제조 및 분배 네트워크에서의 자원 분배에 관한 모델을 EOQ 기법을 이용하여 혼합정수 및 이산형 수리계획 모델로 표현했다.

Arntzen 등(1995)은 통합된 글로벌 생산 및 분배에 관한 다단계 모델을 Global Supply Chain Model(GSCM)이란 이름의 혼합 정수 모형으로 표현하여 공급사슬에 대한 종합적인 결정적 모델을 소개하였다.

또한 Voudouris(1996)는 공급사슬에서의 효율과 반응을 향상시키기 위한 수학적 모델을 개발하였다.

Camm 등(1997)은 Proctor and Gamble회사에 대한 공급사슬의 수리식을 개발하였고 Uzsoy 등(1997)은 제품의 재활용(recovery)과 재제조(remanufacturing) 능력을 가진 다단계 공급사슬에 관한 선형계획 모델을 제시하였다.

Li와 O'Brien (1999)은 기존의 모델이 비용에만 집중되어 있다고 분석하고 4가지 기준(이익율, 리그타임, 납기 만족률, 낭비율)하에서 공급사슬의 효율과 효과를 향상시키는 데 중점을 둔 연구를 수행하였다.

Kelle와 Milne(1999)은 공급사슬에서의 주문의 변동성에 대한 (s, S) 주문 정책의 효과를 조사하였고 변화성의 추정을 위한 통계적 방법들을 제공하고 있다. 본 연구의 프로세스는 각각의 소매상들로부터 주문을 접수하여 통합하고 이를 결국 재료 공급자의 주문 및 생산정책에 반영한다.

Ganeshan(1999)은 총 물류비용을 최소화하는 중앙 저장소를 가진 다수의 공급자 네트워크 형태의 생산 및 분배에 대한 (s, Q) 재고정책을 제안하였다.

### 5.2.2 확률적 모델

Cohen과 Lee(1988)는 공급사슬을 4개의 확률적 하위 모델: 자재통계 모델, 생산통계 모델, 완성품 재고 모델, 분배 모델로 구성된 생산시스템으로 보고 각 단계의 모든 자원에 대한 자재 소요계획을 수립하는 모델을 개발하였다.

Svoronos 등(1991)은 요구량이 포아송분포를 따른다는 가정하에 각 시설물이 (s-1, S)의 재고정책을 적용한 다단계, 분배 형태의 공급사슬을 설계하였다.

Lee와 Billington(1993)은 인접 시설간에 자재 흐름을 관리하는 발전적확률 모델을 개발하였다. 본 모델은 각 시설물에서 주어진 목표 서비스 수준을 달성하기 위해 요구되는 재고 수준을 계산함으로써 자재 주문정책을 결정하고, 결정된 자재 주문정책 아래에서 각 시설물의 각 제품에 대한 서비스 수준을 결정한다.

Lee 등(1993)은 공급사슬에서의 확률적, 주기적 (Periodic-review, order-up-to) 점검 재고 모델을 개발하였다.

Tzafestas와 Kapsiotis(1994)는 공급사슬을 최적화하는 수학적 모델을 제시하고 시뮬레이션 기술을 이용하여 그들의 최적화 모델에 대한 수치적 실험을 실시하였다.

Lee와 Feitzinger(1995)는 확률적 요구량을 가정하여 제품 지

연 생산에 관한 수리적 모델을 개발하였다.

Lee와 Padmanabhan(1997)은 고객의 주문량이 공급사슬 전체를 통하여 상위 단계로 전달되면서 매우 큰 규모로 왜곡, 변환되는 채찍 효과를 묘사하는 확률적 모델을 제시하였다.

Van der Lann 등(1997)은 생산, 재제조 및 폐기 운영을 고려한 확률적 재고 모델을 설계하였다.

### 5.3 시뮬레이션 모델

시뮬레이션 모델은 묘사하고자 하는 시스템이나 그 구성 개체들의 특징을 컴퓨터를 활용하여 실제 상황에서와 유사하게 표현하는 것으로 실제 상황의 역동성과 운영정책들을 수리식에 구애없이 자유롭게 표현할 수 있다.

Wikner 등(1991)은 시뮬레이션을 통해 5가지의 공급사슬 효율 향상 정책을 분석하였다. 5가지 정책은 1) 기존 결정변수 조정, 2) 공급사슬 각 단계에서의 지연시간의 축소, 3) 공급사슬에서 분배단계의 제거, 4) 공급사슬 각 단계의 결정 원칙의 향상, 5) 정보의 통합이다.

Towill(1991)은 시뮬레이션 기술을 이용하여 주문 변화량에 대한 다양한 공급사슬 전략의 효과를 측정하였다. 조사된 전략들은 1) 공급사슬에서 분배 단계 제거, 2) 공급사슬 전반에 걸친 정보의 공유, 통합, 3) 지연시간을 단축하기 위한 JIT 재고 정책 수행, 4) 반제품 및 원재료의 이동속도 향상, 5) 기존 주문 절차의 페러미터 수정 등이다.

Petrovic 등(1998)은 외적인 불확실성으로 고객의 주문량을, 내적인 불확실성으로 자원의 수급량을 고려하고 이러한 불확실한 2개의 요소를 fuzzy set으로 표현하여 fuzzy 모델링과 시뮬레이션을 설명하였다.

Ingalls(1998)는 공급사슬을 분석하는 도구로서 시뮬레이션을 이용하는 이유에 대해 설명하고 타 기법들과의 장단점에 대해 논하였다.

Umeda와 Jones(1998)는 SCM에서의 생산관리를 지원하는 계층적 시뮬레이션 시스템인 실험적 통합시스템을 제안하였고 Zhang 등(1999)은 SCM와 SCM 시뮬레이터의 개발에 관한 주요 issue들에 대해 논하고 두 가지 형태의 시뮬레이터 1) stand-alone 물류사슬 시뮬레이터, 2) 공급사슬 통합을 위한 인터넷 상에서의 구현 시뮬레이터를 소개하였다.

Hiera(1998)는 Nokia 연구센터에서 SCM 시뮬레이터가 어떻게 활용되어 왔는지에 대해 설명하고 그곳에서 실제 활용되고 있는 LOGSIM이란 시뮬레이터에 대해서 소개하였고 Bagchi 등(1998)은 IBM에서 공급사슬을 설계 및 운영하기 위한 전략적 결정을 수행하는 시뮬레이터에 대해 소개하였다.

Jain 등(1999)은 반도체 공급사슬 분석에서 구체적 수준에 따른 결과를 시뮬레이션을 통해 실험하였다. 실험을 위해 설정된 기본 모델들은 제조, 수송, business process, 고객 주문 등이며 고객의 주문은 간단한 수리적 예측 모형을 활용하였다.

Lee와 Kim(2000)은 생산-분배 계획에서 해석적 모델과 시뮬

레이션을 결합한 기법의 사용을 시도하였다. 또한, 시뮬레이션 기법과 최적화 기법을 동시에 사용하는 simulation-optimization 기법은 SCM 최적화 연구에 많은 도움이 될 것이다 (Azadivar, Lee, 1998; Hicks, 1999).

#### 5.4 기타 연구

안병훈 등(1997)이 '공급사슬이 어떻게 하면 더욱 경쟁력이 있겠는가?' 라는 전략적 주제를 다룬 연구에서 공급사슬 연구 경향(사슬 구성원의 관계 중심, 사슬간의 물적 흐름 중심)을 정의하고 사례 소개(자동차, 전자, 세탁기, 비디오 등)를 통한 제조업 공급사슬의 전략적 과제에 대해 설명하고 있다. 이태억(1998)은 공급사슬의 필요 배경에 대해 7가지를 다음과 같이 설명하고 있다. 1) 물류 비용의 절감, 2) 납기/품질/수량 등의 불확실성 제거, 3) 체적효과라고 알려진 정보전달 지연, 왜곡 확대 현상의 제거, 4) 공급체인상의 리드타임 감소, 5) 고객 중심의 생산 방식으로 전환, 6) 기업간 협력과 통합의 필요, 7) ERP 등에 의해 기업 내 프로세스의 정보화, EDI, Internet, Web, 전자상거래 등을 통한 기업 정보의 공유 등. 그는 또한 SCM을 위한 정보기술 분야에서 미국의 대기업에서 사용하고 있는 SCM 모델들을 소개하고 있다.

## 6. 향후 연구 방향

향후 SCM에 관한 연구는 크게 두 분야로 전개되어야 할 것으로 본다. 첫째는 실용적 적용을 위한 이론적 분야의 연구이고 둘째는 이러한 이론적 결과를 활용하여 실제 상황에서 효율적으로 구현되는 물리적 도구를 개발하는 것이다. 먼저, 이론적 분야의 향후 과제들을 살펴보자.

첫째, 기존의 공급사슬을 합리적이고 효과적으로 측정할 수 있는 성과측정 기법이 개발되어 있지 않다. 이러한 효율측정은 공급사슬의 효율성을 측정함은 물론 새로운 공급사슬을 설계하는 데 매우 중요하게 활용될 수 있다.

둘째, 공급사슬망은 매우 복잡하며 설정 상황과 제품자체, 또한 제품 생산 및 분배 환경에 따라 매우 다양하게 설계되므로 어떤 제품, 어떤 상황, 어떤 구조에서는 어떠한 종류의 공급사슬이 유리하고 효율적인지에 대해 대략적인 분류를 해줄 수 있다면 상황에 맞는 공급사슬의 설계에 시간과 시행착오를 줄일 수 있을 것이다.

셋째, 현재까지 그 복잡성으로 인해 공급사슬의 주요 단계인 공급과 생산과 분배를 완전하게 통합시킨 모델은 없었다. 특히 공급사슬 전 단계에 걸쳐 통합된 재고 결정을 관리하는 방법의 연구가 요망된다. 현재까지의 연구는 단일 단계 또는 최대 2개 단계를 통합하는 재고관리에 관한 연구가 있어 왔으나 여러 실험과 실제 예를 통해 전 단계의 통합은 매우 효율적이며 비용을 절감하는 것으로 보고되고 있다.

넷째, 제한된 능력을 가진 문제의 해결도 또 다른 연구 분야이다. SCM에서의 주요 제약 조건 중에 하나가 생산 또는 분배 능력에 관한 사항으로서 지금까지의 연구에서는 이러한 능력들이 고정적으로 이미 설정되었거나 제한이 없는 것으로 가정하여 모델을 세우고 문제를 해결하여 왔다. 그러나 능력을 생산 또는 분배 가능 시간으로 볼 때, 수리적 모델에서 얻어진 생산 및 분배량이 실제로 생산 및 분배되는 시간은 수리 모델에서 가정된 능력(가용시간)과는 큰 차이가 있다. 따라서 현실적인 최적의 능력을 찾아내고 그에 따른 실질적인 생산 및 분배량을 구하는 것이 필요하다.

다섯째, 지금까지 SCM에 관한 문제들을 해결하는 방법에는 앞에서 소개한 바와 같이 크게 두 가지 방법으로 대별될 수 있다. 하나는 해석적 방법이고 또 하나는 시뮬레이션 방법이다. 그러나 이 두 가지 방법을 나름대로의 장단점을 가지고 있다. 특히 해석적 방법은 SCM의 복잡한 시스템 또는 문제들을 구현하는 데 많은 생략과 가정이 필요하게 되고 따라서 시스템을 제대로 묘사 못하는 한계가 있어 왔으며 시뮬레이션 방법은 다양한 세부적인 현실 상황은 묘사할 수 있으나 최적 값을 찾기가 어렵고 그 결과의 분석에 많은 시간과 노력을 요구한다. 따라서 두 가지 방법의 장점을 혼합한 Hybrid 방법을 이용한다면 비교적 짧은 시간 내에 현실적인 해를 도출할 수 있을 것으로 예상된다.

다음은 한국 실정에 맞는 공급사슬 계획 시스템과 SCM 시뮬레이터를 개발하는 것이다. 이는 앞에서 언급한 이론적 연구를 바탕으로 한국의 제조환경과 물류 환경에 적합한 Tool을 만드는 일이라 할 수 있는데 선진 외국에서는 이미 다양한 형태의 시뮬레이터가 개발되어 활용되고 있으며 이를 통한 막대한 이익의 창출과 비용 감소에 대한 결과 보고가 이뤄지고 있다. 국내에서는 이제 겨우 외국에서 제작된 제품을 들여와 모듈별로 우리의 상황에 맞게 적용하는 시도들이 이뤄지고 있는 형편이다. 산업체별 국내의 특성에 적합한 SCM시스템의 개발을 위해선, ERP 업체, 물류 전문 업체 등은 SCM의 전략 방향을 설정하고 모델링과 적용 방법론을 연구하는 대학, 연구소 및 컨설팅 업체간의 긴밀한 협력이 필요하다.

## 7. 결론

SCM은 현대의 산업 및 물류 분야에서 핵심적 경쟁 전략으로 부각되고 있다. 따라서 SCM에 관한 많은 이론적 연구와 실제 적용 사례보고가 이뤄지고 있으나 아직까지도 국내에서는 SCM에 대한 정확한 이해가 부족하고 타 물류 기법과의 혼동을 빚고 있는 실정이다. 이에 본 논문에서는 SCM에 대한 국내외 현황, SCM의 개념, SCM과 타 기법과의 연관성 등을 통해 SCM을 보다 폭넓게 이해할 수 있는 기회를 제공하였다. 특히 기존 연구 고찰에서는 현재까지의 이론적 연구 결과들을 모델링 방법에 따라 분류하고 대표적인 논문들을 소개, 분석하였다.

향후 연구 과제에서는 이론적 분야의 연구와 이러한 이론적 결과를 활용하여 실제 상황에서 효율적으로 구현되는 물리적 도구에 대한 개발 연구로 크게 나누어 열거하였다. 공급시장은 산업환경과 제조, 분배 여건, 환율과 관세 등의 요소에도 영향을 받으며 매우 문제 종속적이므로, 국내의 실정과 환경에 적합한 이론적 연구와 이를 바탕으로 한 구현 도구의 개발은 산업공학자들에게 무한한 연구 영역이 될 것이다.

## 참고문헌

- 박경종 (1999), A Current and Future Trends of SCM and Related Information Technologies, *연구보고서*, 대구정보시스템 기술연구소
- 이태익 (1998), Supply Chain Management 개념과 전망, Tutorial, 춘계공동학술대회, 대한산업공학회 한국경영과학회, 경성대학교.
- 안병훈, 이승규, 정희돈, 안현수 (1997), 공급 사슬관리 전략적 과제에 관한 탐색적 연구, *경영과학*, 4(1), 151-176.
- Arnzen, Brown, Harrison, Trafton (1995), Global Supply Chain Management at Digital Equipment Corporation, *Interfaces*, 25, 69-93.
- Azadivar, F., Lee, Y. H. (1998), Optimization of discrete variable stochastic systems by computer simulation, *Mathematics and Computers in Simulation*, 30, 331-345.
- Bagchi, Buckley, Ertl, Lin (1998), Experience using the IBM Supply Chain Simulator, *Proceedings of 1998 Winter Simulation Conference*, 1387-1394.
- Beamon (1998), Supply Chain design and analysis: Models and methods, *International Journal of Production Economics*, 55, 281-294.
- Camm, J. D., Chotman, T. E., Dul, I. F. A. (1997), Blending OR/MS, judgement, and GIS: Restructuring P&G's supply chain, *Interfaces*, 27(1), 128-142.
- Chris, Caplice, Yossi, Sheffi (1995), A Review and Evaluation of Logistics Performance Measurement Systems, *International Journal of Logistics Management*, 6, 61-75.
- Cohen, M. A., Lee, H. L. (1989), Resource deployment analysis of global manufacturing and distribution networks, *Journal of Manufacturing and Operations Management*, 2, 81-104.
- Cohen, M. A., Moon, S. (1990), Impact of production scale economies, manufacturing complexity, and transportation costs on supply chain facility network, *Journal of Manufacturing and Operations Management*, 3, 269-292.
- Cohen, M. A., Lee, H. L. (1988), Strategic analysis of integrated production-distribution systems: models and methods, *Operations Research*, 36(2), 216-228.
- Escudero, L. F., Galindo, E., Garcia, G. (1999), Gomez E., Sabau V., Schumann, a modeling framework for supply chain management under uncertainty, *European Journal of Operational Research*, 119, 14-34.
- Ganeshan, R. (1999), Managing supply chain inventories: a multiple retailer, one warehouse, multiple supplier model, *International Journal of Production Economics*, 59, 341-354.
- Goran, persson (1995), Logistics process redesign: some useful insights, *International Journal of Logistics Management*, 6, 13-73.
- Handfield, Nichols (1999), *Introduction to supply chain management*, Prentice Hall.
- Maloni, M. J., Benton, W. C. (1997), Supply chain partnerships: opportunities for operations research, *European Journal of Operational Research*, 101, 419-429.
- Hicks, D. A. (1999), A four step methodology for using simulation and optimization technologies in strategic supply chain planning, *Proceedings of the 1999 Winter Simulation Conference*, 1215-1220.
- Hieta (1998), Supply chain simulation with Logsim-Simulator, *Proceedings of 1998 Winter Simulation Conference*, 323-326.
- Ingalls (1998), The Value of Simulation in Modeling Supply Chains, *Proceedings of 1998 Winter Simulation Conference*, 1371-1375.
- Ishii, K., Takahashi, K., Muramatsu, R. (1988), Integrated production, inventory and distribution systems, *International Journal of Production Research*, 26(3), 473-482.
- Jain, S., Lim, C., Gan, B., Low, Y. (1999), Criticality of detailed modeling in semiconductor supply chain simulation, *Proceedings of the 1999 Winter Simulation Conference*, 888-896.
- Jani, Juga, (1995), Redesigning Logistics to Improve Performance, *International Journal of Logistics Management*, 6, 75-85.
- Kell, P., Milne, A. (1999), The effect of (s, S) ordering policy on the supply chain, *International Journal of Production Economics*, 59, 113-122.
- Lalonde, Pohlen (1996), Issues in Supply Chain Costing, *International Journal of Logistics Management*, 7, 1-13.
- Lambert, D. M., Cooper, M. C. (2000), Issues in supply chain management, *Industrial Marketing Management*, 29, 65-83.
- Lee, H. L., Billington, C. (1993), Material management in decentralized supply chains, *Operations Research*, 41(5), 835-847.
- Lee, H. L., Feitzinger (1995), Product configuration and postponement for supply chain efficiency, Fourth Industrial Engineering Research Conference Proceedings, *Institute of Industrial Engineers*, 43-48.
- Lee, H. L., Billington, C., Carter, B. (1993), Hewlett-Packard gains control of inventory and service through design for localization, *Interfaces*, 23(4), 1-11.
- Lee, H. L., Padmanabhan, V., Whang, S. (1997), Information distortion in a supply chain: The bullwhip effect, *Management Science*, 43(4), 546-558.
- Lee, Young Hae, Kim, Sook Han (2000), Production-Distribution Planning in Supply Chain Management Using a Hybrid Simulation-Analytical Approach, *Proceedings of International Conference on Production Research*, Bangkok, Thailand, Aug. 2-4.
- Li D., O'Brien, C. (1999), Integrated decision modeling of supply chain efficiency, *International Journal of Production Economics*, 59, 147-157.
- Petrovic, D., Roy, R. (1998), Modeling and simulation of a supply chain in an uncertain environment, *European Journal of Operational Research*, 109(2), 299-309.
- Poirier, C. Charles, Reiter, Stephen, R. (1996), *Supply Chain Optimization*, Berrett-Koehler.
- Pyke, D. F., Cohen, M. A. (1993), Performance characteristics of stochastic integrated production-distribution systems, *European Journal of Operational Research*, 68(1), 23-48.
- Ronald, H. Ballou (1995), Logistics Network Design: Modeling and Informational Considerations, *International Journal of Logistics Management*, 6, 39-55.
- Simpson, N. C., Erenguc, S. (1999), Vakharia A.J., Integrated production /distribution planning in supply chains: an invited review, *European Journal of Operational Research*, 115, 219-236.
- Svoronos, A., Zipkin, P. (1991), Evaluation of one-for-one replenishment policies for multi-echelon inventory systems, *Management Science*, 37(1), 68-83.
- Thomas, Griffin (1996), Coordinated Supply Chain Management, *European Journal of Operational Research*, 94, 1-15.
- Towill, D. R. (1991), Supply chain dynamics, *International Journal of Computer Integrated Manufacturing*, 4(4), 197-208.
- Tzafestas, S., Kapsiotis, G. (1994), Coordinated control of manufacturing /supply chains using multi-level techniques, *Computer Integrated Manufacturing Systems*, 7(3), 206-212.
- Umeda, Jones (1998), An Integration Test-Bed System for Supply Chain Management, *Proceedings of 1998 Winter Simulation Conference*, 1377-1385.
- Uzsoy, Venkarachalam (1997), Supply Chain Management for companies with product recovery and remanufacturing capability, *Research memorandum*, No.97-2, Purdue Univ.
- Van der Laan, Salomon (1997), Production planning and inventory control with

- remanufacturing and disposal, *European Journal of Operational Research*, 102, 264-278.
- Vidal, C. J., Goetschalckx, M. (1997), Strategic production-distribution models: a critical review with emphasis on global supply chain models, *European Journal of Operational Research*, 98, 1-18.
- Voudouris, V. T. (1996), Mathematical programming techniques to debottleneck the supply chain of fine chemical industries, *Computers and Chemical Engineering*, 20, 1269-1274.
- Wikner, J., Towill, D. R., Naim, M. (1991), Smoothing supply chain dynamics, *International Journal of Production Economics*, 22(3), 231-248.
- Williams, J. F. (1983), A hybrid algorithm for simultaneous scheduling of production and distribution in multi-echelon structures, *Management Science*, 29(1), 77-92.
- Williams, J. F. (1981), Heuristic techniques for simultaneous scheduling of production and distribution in multi-echelon structures: Theory and empirical comparisons, *Management Science*, 27(3), 336-352.
- Zhang, Hunt, Browne (1999), Development of an extended enterprise supply chain management simulator, <http://cimrn.ucy.ie/projects/logsmel/LogInfo/LogDis/papers/devsim.html>.



### 김속한

육군사관학교 학사

미 해군대학원 석사

현재: 한양대 산업공학과 박사과정

관심분야: SCM, Wargame



### 이영렬

고려대학교 산업공학과 학사

Univ. of Illinois, 산업공학과 석사

Univ. of Illinois, 산업공학과 박사

현재: 한양대 산업공학과 교수

관심분야: SCM, Simulation