

3차원 계측장치를 이용한 길 원형의 여유량 분석

심규남¹⁾ · 서정권²⁾ · 이원자³⁾

- 1) 목포대학교 의류학과
- 2) 한양여자대학 의상과
- 3) 건국대학교 의상디자인학과

Analysis of the Ease in Basic Bodice Pattern Using 3-D Measuring Instrument

Kue-Nam, Shim¹⁾, Jung-Kwon, Suh²⁾ and Won-Ja, Lee³⁾

- 1) Dept. of Clothing and Textiles, Mokpo National University
- 2) Dept. of Apparel Design, Han-Yang Women's College
- 3) Dept. of Apparel Design, Kon-Kuk University

Abstract : The purpose of this study was for analysis of ease about basic bodice pattern, as the first step of the research process for the drawing method of basic bodice for women in their twenties. The five selected basic bodice were made and they were worn by FRP body. The garment space of each bodice was measured by analysis of the garment space of each section in figure of polymerization of cross section by a 3-D measuring instrument. The research suggests that this compared analysis is an objective reference. This analysis not only of the area of cross section of garment space and ease but also of the girth of the body shape and wearing shape, using the PAD system and 3-D measuring instrument, can be helpful in making garment patterns.

Key words : ease, basic bodice pattern, 3-D measuring instrument, polymerization of cross section

1. 서 론

의복은 신체활동에 따르는 기능적인 면과 환경적 요인이 함께 고려되고, 심리적 안정감을 가져올 때 만족감을 충족시켜 준다. 따라서 인간의 특성에 맞는 의복을 설계하고자 하는 것은 인간과 피복체계에서 이루어지는 총합적인 시스템으로 인간공학의 새로운 연구영역으로 볼 수 있다. 피복인간공학이 의복에 적용되는 목적은 의복과 착용자와의 합리적 관계의 추구에 있으며, 그 목표는 착용감이나 안전성의 향상이다. 그 중에서 신체에 대한 의복의 맞춤새 · 쾌적감 · 촉감 등의 합리화를 기하는데 필요한 인간 인자의 분석이나 디자인의 평가를 객관화하고 데이터화 시키는 것은 중요하다(김혜경, 1998).

최근 피복인간공학 분야에서 의복 착용자나 관찰자의 주관적인 평가보다 정량적이며 객관적인 착의평가 방법이 더 바람직하다고 하여 3차원 형상의 착의평가 방법에 대한 연구가 활발히 진행되고 있다. 3차원 계측방법으로 레이저에 의한 '3차원 비접촉 인체계측 장치'를 이용하는 방법과 '모아레 사진촬영에 의한 방법'이 주로 사용되고 있다(김혜경, 1991).

이것들은 착의시 인체의 단면도와 의복의 입체단면도를 얻

어 의복을 착의한 상태에서 여유량의 분포 및 동작시 여유분의 이동상태를 파악할 수 있어 인체와 의복간의 공간을 비교·분석하여 여유량의 타당성을 평가할 수 있다. 최근에는 입체사진을 이용한 인체형상을 계측하는 방법이 시도되고 있는데(최혁진·성화경·이현직, 1998) 이는 평면사진법에 의한 오차와 원인을 파악하여 보다 정확하고 효율적인 인체 측정방법을 제시하고자 하였다. 무아레 사진촬영은 인체의 단면도와 착의시 의복의 입체단면도를 계측하여 중합시킴으로 여유량과 공극량을 측정할 수 있어 기능성에 대한 착의평가를 하는데 이용하기도 하며 좌우대칭인가를 확인할 수 있다.

지금까지 의복의 착의평가는 다양하게 이루어져 왔다. 특히 여성의 길 원형 설계에 관한 연구시 이루어진 착의평가는 주관적 방법에 의한 외관검사와 기능성검사에 한정되었으며, 최근에 와서 객관적 방법인 모아레 사진촬영법에 의한 착의 단면도를 작성하여 여유량을 측정하는 착의평가가 이루어졌으나, 분석과정에서의 오차가 많아 그 오차를 줄일 수 있는 방법이 연구되고 있다.

본 연구는 길 원형의 여유량 산출을 위한 착의단면도를 계측하기 위하여 3차원 형상 계측장치를 활용하고자 한다. 특히 PAD 시스템과 연결하여 수동작업을 하지 않고 컴퓨터에서 인체와 착의 의복둘레는 물론 여유량과 공극면적 등을 직접 얻어 의복이 인체에 착용되어 운동이나 동작에 적응하는데 필요한

적정 기능량을 고려하여 평가하게 된다.

따라서, 여성복 기본원형인 길 원형의 제도방법 연구 과정에서 1차 단계로 기존 길 원형에 대한 여유량 분석을 3차원 계측장치에 의한 착의 종합도에서 각 부위의 여유량과 공극량 분석을 도입하여 보다 객관적인 자료를 제시하고자 한다.

2. 연구방법 및 절차

2.1. 길 원형 선정

기존 길 원형에 대한 비교연구를 위하여 현재 국내의 교육 기관에서 사용되고 있는 여성용 길 원형 10종을 수집하여 실업계 고등학교 교재용 1종(성화경과 박찬부, 1995)과 대학교재용 2종(박혜숙, 1998·임원자, 1998) 그리고 외국의 제도법 2종(문화식, 1993·Ann, 1990) 등 5종을 비교대상으로 선정하였다. 비교 항목은 Fig. 1과 같이 제도시 필요한 치수와 각 부위별 치수 산출공식 및 치수 산정 방법으로 기준선과 주요 완성선에 대한 것이다.

2.2. 실험 원형의 제작

선정된 각 원형을 치수별로 원형의를 제작하여 실험용 인대

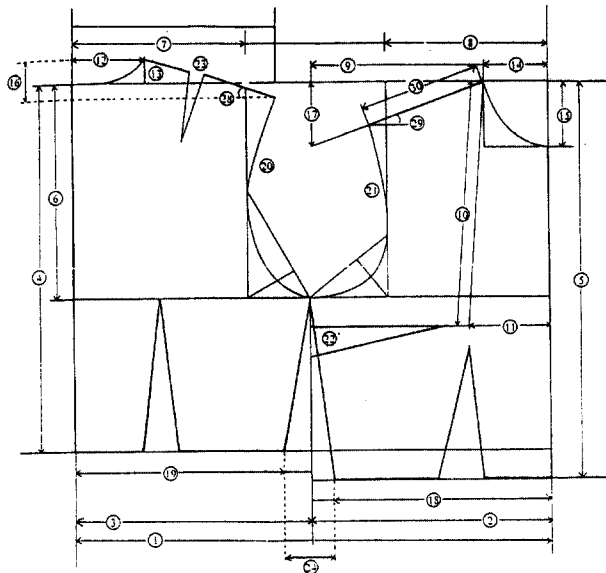


Fig. 1. Comparison item of drawing method. ① Bust girth(B)+Ease)/2, ② Front bust girth 1/2, ③ Back bust girth 1/2, ④ Back length, ⑤ Front waist length, ⑥ Armhole length ⑦ Back interscye breadth 1/2, ⑧ Front interscye breadth1/2, ⑨ Posterior shoulder length, ⑩ Apex length, ⑪ Apex width, ⑫ Back neck width, ⑬ Back neck depth, ⑭ Front neck width, ⑮ Front neck depth, ⑯ Back shoulder slope, ⑰ Front shoulder slope, ⑱ Front waist 1/2+Darts+Ease, ⑲ Back waist 1/2+Darts+Ease, ⑳ Back armscye girth, ㉑ Front armscye girth, ㉒ Under arm darts, ㉓ Back shoulder darts, ㉔ Waist side darts, * ㉕ Difference between back and front in bust girth, * ㉖ Difference between back and front in waist girth, * ㉗ Difference between back and front in length, ㉘ Back shoulder slope angle, ㉙ Front shoulder slope angle. ㉚ Shoulder length, *Measuring item after drawing pattern

에서 착의평가를 실시하였다. 1차 착의평가는 착의 단면 종합도에 따른 여유량 측정으로 1998년 11월 10일부터 20일 까지 한양여자대학 피복실험실에서 이루어졌다.

실험용 인대 및 기준선 선정 : 본 연구에서는 기존 길 원형의 착의평가를 위하여 비접촉 3차원 형상 계측기를 사용하기 때문에 생체를 대상으로 할 경우 불완전한 직립자세, 흔들림, 호흡 긴장 등으로 오차가 생길 수 있으므로 20대 여성의 평균체형에 가까운 FRP 인대(Fiber Reinforced Plastic Body : 이하 인대라 한다)를 사용하였다. 이것은 인체와 유사하여 외관 평가를 위해서도 무리가 없다.

치수는 한국공업진흥청(1987)의 '의류치수관련규격' 여성복 치수 KS K0061, K0065~70에 의거한 기성복 의류제품의 호칭 및 치수와 한국표준과학연구원(1992)을 참고하여 산업체에서 가용용으로 많이 사용되고 있는 치수로 한정하였으며 계측결과는 Table 1과 같다. 단면계측을 위한 기준부위는 Fig. 2와 같다.

원형의 제도 및 제작 : 각 원형은 패턴제작용 CAD 프로그램인 PAD 시스템으로 제도하여 Plotter로 출력하였다. 실험의 제작에 사용된 소재는 오차를 줄이는데 효과적인 무늬가 없는 소재(素色)의 면 100%의 머슬린을 사용하였으며 그 물성은 Table

Table 1. Measuring sizes of the FRP body 인대 각부위의 계측치
Unit : cm

Items	size			
	4	5	6	7
Bust girth	82	85	87	90
Waist girth	62.5	64	66	67.5
Front waist length	38.5	39.5	39.5	42
Back length	36	37	37	39.5
Front interscye breadth	29	30.5	31.5	32.5
Back interscye breadth	32	33	34.5	35.5
Posterior shoulder length	35	36	37.5	38.5
AAAAaaaAAAAaaApex length	23.5	24	24	25
Apex width	17	17	17	18
Neck girth	34	34	35.5	37

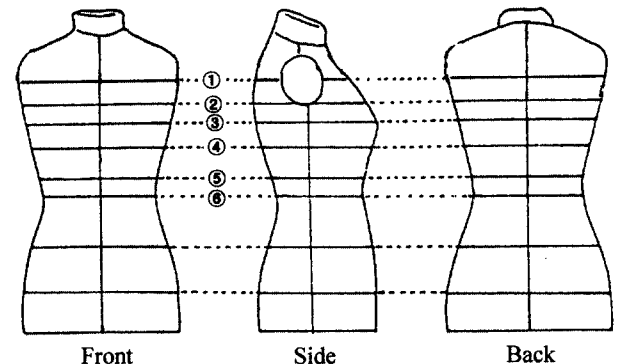
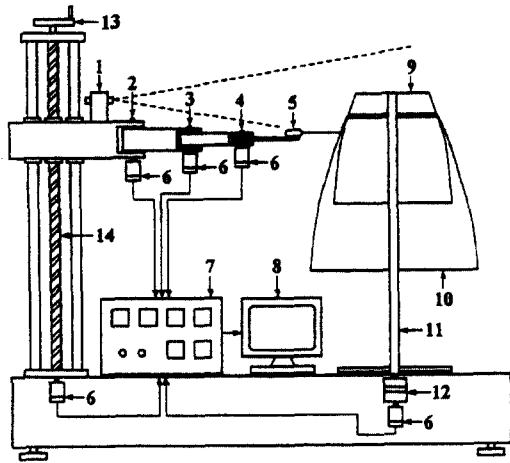


Fig. 2. Measuring items of horizontal section. ① Breadth horizontal girth, ② Chest girth, ③ Bust girth, ④ Under bust girth, ⑤ Upper 5 cm waist girth, ⑥ Waist girth

Table 2. Characteristics of fabrics for experiment

Fiber	Weave	Weight (g/cm) (KS K 0991)	Thickness (mm) (KS K 0506)	Fabric counts (thread/inch) (KS K 0511)	
				Warp	Walt
Cotton 100%	Plain	2.98	0.31	62	64



1.laser marker 2.joint1 3.joint 4.joint3 5.laser displacement sensor
6.encoder 7.console panel 8.PC 9.dress form 10.skirt
11.shaft 12.motor 13.handle 14.ball screw & LM shaft
Fig. 3. 3-D measuring instrument.

2와 같다.

머슬린은 일정한 크기로 잘라 올을 정리하고 물을 뿌려 두었다가 자연스런 상태로 돌아간 후 다림질하였으며 봉제 탐수는 11 stitches/inch 정도로 하였다. 인대에 착용시키게 되므로 소매는 제외시켰다.

2.3. 3차원형상 계측장치

인대 및 실험의 착의단면 중합도를 계측하기 위하여 3차원형상 계측장치를 설계하였다. 3차원형상 계측장치의 측정원리는 3개의 관절을 가진 접촉레버의 선단에 레이저 거리 센서를 부착하고 실험대상 표면에 접촉시켜 접촉레버 선단의 이동거리를 3개의 관절의 굴곡각도로부터 측정점의 평면 2차원의 좌표치를 구하고, 높이 1차원을 고정 스케일로부터 구하는 방식이다.

3차원형상 계측장치의 구성은 Fig. 3에 나타난 바와 같이, 인대를 회전시키면서 인대의 둘레형상을 측정하기 위한 회전대, 회전대의 회전각도를 제어하는 회전구동 제어부, 3개의 관절을 가진 접촉레버 및 상하로 위치조절이 가능한 계측부, 측정 데이터를 연산처리하기 위한 데이터 처리부로 구성되어 있다. 본 장치는 무아레 사진법으로는 계측하기 어려운 형상, 예를 들면 플레이어 스커트 등에서 생기는 노드 사이의 복잡한 형상까지도

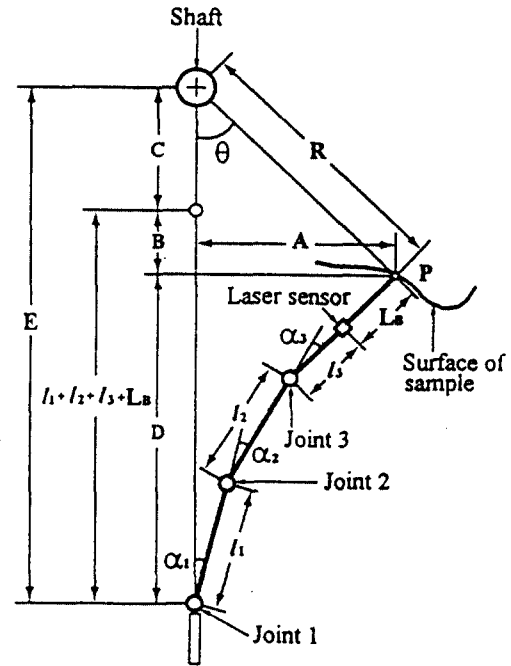


Fig. 4. Measuring method by 3-D measuring instrument.

용이하게 계측할 수 있다.

Fig. 4는 3개의 관절을 이용하여 접촉레버의 선단, 즉 측정점 P의 좌표를 측정하는 방법을 나타낸 것으로서, 관절 1, 2, 3의 각각의 굴곡각도를 $\alpha_1, \alpha_2, \alpha_3$, 각각의 레버 길이를 l_1, l_2, l_3 , 라 하고 샘플 회전축의 중심으로부터 측정점 P까지의 거리를 R, 각도를 θ 라 하고 하면 측정점의 극좌표(R, θ)는 다음 식으로부터 구할 수 있다.

$$R = \sqrt{A^2 + (B + C)^2}$$

단, $A = l_1 \sin \alpha_1 + l_2 \sin(\alpha_1 + \alpha_2) + (l_3 + L_B) \sin(\alpha_1 + \alpha_2 + \alpha_3)$

$$D = l_1 \cos \alpha_1 + l_2 \cos(\alpha_1 + \alpha_2) + (l_3 + L_B) \cos(\alpha_1 + \alpha_2 + \alpha_3)$$

$$C = (l_1 + l_2 + l_3 + L_B) - D$$

$$B = E - (C + D)$$

E : 관절 1로부터 회전대 중심까지의 거리 (500 mm)

L_B : 레이저에 의한 계측거리

l_1 : 관절 1의 레버 길이 (80 mm)

l_2 : 관절 2의 레버 길이 (150 mm)

l_3 : 관절 3의 레버 길이 (150 mm)

또, 회전대의 회전각도를 ϕ 라 하고 하면 측정점 P의 측정각도 θ 는

$$\theta = \phi + \tan^{-1} \frac{A}{B + C}$$

로부터 구할 수 있다.

2.4. 계측방법

착의 단면 중합도를 작성할 때 플로팅 및 디지털이징에 따

Table 3. Comparison of drawing method for 5 basic bodice patterns

No.	Comparison item	Pattern A	Pattern I	Pattern M	Pattern P	Pattern S
1	Bust girth(B)+Ease) 1/2	(B+10 cm) 1/2	(B+6 cm)1/2	(B+10 cm)1/2	(B+8 cm)1/2	(B+10 cm)1/2
2	Front bust girth 1/2	① 1/2	① 1/2	① 1/2	① 1/2+0.5 cm	① 1/2+0.5 cm
3	Back bust girth 1/2	② 1/2	② 1/2	② 1/2	③ 1/2-0.5 cm	① 1/2-0.5 cm
4	Back length	Measuring size ④+3.3	Measuring size	Measuring size	Measuring size	Measuring size
5	Front waist length	Back length 1/2+1 cm	Measuring size	④+3-3.5 cm	④+3-3.5 cm	④+B/24
6	Armhole length	(Measuring size +1.6 cm) 1/2	B 1/4	B/6+7 cm	B/4	B/4
7	Back interscye breadth 1/2	(Measuring size+0.6 cm) 1/2	Measuring size 1/2	B/6+4.5 cm	⑤직선거리-2.3 cm	B/6+4.5
8	Front interscye breadth 1/2	(Measuring size+0.6 cm) 1/2	Measuring size 1/2	B/6+3 cm	By the ⑦	B/6+3.5 cm
9	Posterior shoulder length	⑦+2.4 cm	Measuring size 1/2	⑦+2 cm	Measuring size 1/2	⑦+2 cm
10	Apex length	④ 1/2+4 cm+2 cm	Measuring size	⑥-0.5 cm+4 cm	⑥+3 cm	⑥+3 cm
11	Apex width	Measuring size 1/2	Measuring size 1/2	⑧ 1/2+0.7 cm	⑧1/2	⑧1/2
12	Back neck width	Neck girth/5-0.2 cm	Neck girth/6+0.5 cm	B/20+2.9 cm	6.5-7 cm	B/12
13	Back neck depth	2 cm	2.3 cm	⑩ 1/3	⑩ 1/3	⑩ 1/3
14	Front neck width	Neck girth/5-1.5 cm	⑫same size	⑫-0.2 cm	⑫ same size	⑫ same size
15	Front neck depth	Neck girth/5+0.2 cm	⑬+1 cm	⑬+1 cm	⑬+0.5-1 cm	⑬+0.5 cm
16	Back shoulder slope	⑥1/2×1/3+2 cm	⑬+2 cm	⑬×2	⑬+2 cm	⑬+2 cm
17	Front shoulder slope	⑮item same size	3 cm	⑬item×2-0.5 cm	4 cm	4 cm
18	Front waist 1/2+ Darts+Ease	Front Waist 1/4 +0.5 cm -0.5 cm	Front Waist 1/4 +0.5 cm +0.5 cm	Front Waist 1/4+ 1-1.5 cm+1 cm	Front Waist 1/4+ 0.5 cm +0.5 cm	Front Waist 1/4+0.5 cm +0.5 cm
19	Back waist 1/2 +Darts+Ease	Back Waist 1/4+0.5 cm+0.5 cm	Back Waist 1/4+0.5 cm-0.5 cm	Back Waist 1/4+ 1-1.5 cm-1 cm	Back Waist 1/4+0.5 cm -0.5 cm	Back Waist 1/4+0.5 cm -0.5 cm
20	Back armscye girth	*	*	*	*	*
21	Front armscye girth	*	*	*	*	*
22	Under arm darts	MP in the shoulder line	Difference between back and front in side	*	3-3.5 cm	B/24
23	Back shoulder darts	1.8 cm	MP in Back armscye girth	1.5 cm	1.5 cm	1.5 cm
24	Waist side darts	3.5 cm	5 cm	2 cm	5-7 cm	Back waist side darts-3 cm +2 cm
25	Difference between back and front in waist girth	None	None	None	2 cm(More front)	2cm(More front)
26	Difference between back and front in bust girth	2 cm(More back)	2 cm(More front)	4 cm(More front)	2 cm(More front)	2 cm(More front)
27	Difference between back and front in length	3.3 cm(More front)	22 same size (More front)	22 same size (More front)	22 same size (More front)	22 same size (More front)
28	Back shoulder slope angle	*	*	*	*	*
29	Front shoulder slope angle	*	*	*	*	*
30	Shoulder length	By the⑤	By the ⑤	*	By the ⑤	*

*Measuring item after drawing pattern

른 오차를 줄이기 위하여 인대 및 착의단면의 극좌표(R, θ)를 DXF(drawing interchange file) format으로 변환시키고 PAD 시스템에서 받아들여 착의단면 중합도를 작성하였다.

2.5. 자료분석

자료분석은 SAS(Statistical Analysis System) 통계패키지(Ver. 6. 11)와 MS Excel을 사용하였다.

3. 연구결과 및 고찰

기존 원형의 비교연구를 위하여 수집된 10종중 실업계 고등학교 교재용 1종(성화경, 1995)과 대학교재용 2종(박혜숙, 1998·임원자, 1998) 그리고 외국의 제도법 2종(문화식, 1993·Ann, 1990) 등 5종을 선정하였다.

이하 성화경은 S, 박혜숙은 P, 임원자는 I, 문화식은 M, Ann식은 A로 표시하였다.

3.1. 기존 길 원형의 제도법 비교

기존 길 원형의 제도시 각 부위의 치수산출방법을 비교한 것은 Table 3과 같다.

3.2. 길 원형 착의 단면중합도

각 원형의 여유량을 측정하기 위하여 3차원 Laser계측장치를 이용하여 Fig. 2와 같이 단면계측 기준부위 6부위를 계측하였다. 얻어진 각각의 착의단면도는 필요에 따라 중합시켜 목적에

맞는 단면중합도를 작성하여 여유량을 비교·분석하였다.

착의 단면중합도는 인대의 단면도와 착장시 단면도를 중합한 것으로 착장시 여유량의 분포를 알 수 있다. Fig. 5, Fig. 6은 각 부위별, 원형별 착의 단면 중합도를 예시한 것이며 Fig. 7은 부위에 따른 원형 및 사이즈에 따른 여유량의 변화이다.

Fig. 7에 나타난 것과 같이, 각 원형별 여유량은 뒤품높이 수평돌레션에서는 각 원형의 사이즈별로 P식은 편차가 거의 없고, I식과 M식에서도 많지 않으나, 나머지 원형에서는 각 사이즈별 여유량 차이가 있으며, 원형간의 여유량은 S>M>P>A>I 순으로 차이가 있었다.

또한 뒷가슴돌레션에서는 I식, M식 그리고 P식은 사이즈별로 여유량의 차이가 없으나, S식과 A식은 인대 호수간의 여유량 차이가 있었으며, 뒤품높이에서와 같이 각 원형들간에 여유량 차이가 있었다.

가슴돌레션에서는 I식과 P식은 여유량 차이가 없었으나, A식, M식, S식에서는 약간의 차이가 있었다. 그러나 P식을 제외하고 나머지 원형들의 여유량은 거의 동일선상에 위치하고 있는 것을 볼 수 있다.

밑가슴돌레션에서는 원형간의 여유량 차이는 가장 많고(I식), 적게(P식) 나타나 편차가 심하게 보이지만, 이 두 원형은 사이즈별로는 여유량 차이는 일치하고 있다. 그러나 나머지 원형들(A, M, S)에서는 사이즈별로의 차이가 있었으며, 원형들 사이

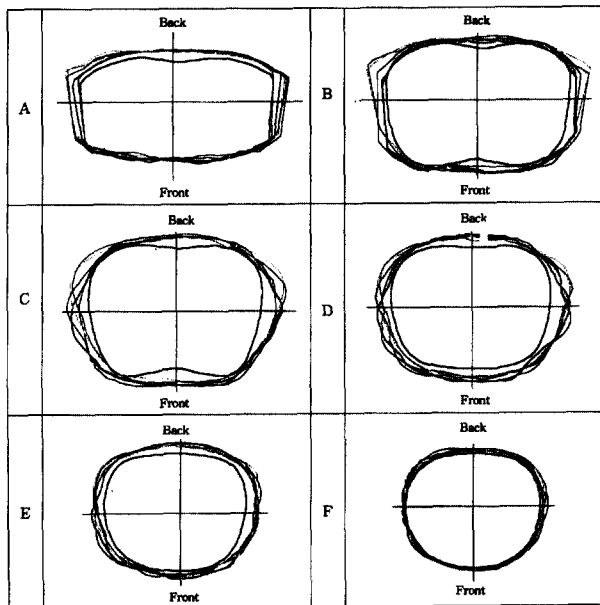


Fig. 5. Figure of polymerization of cross section according to measuring level(NO. 5)

A Pattern : - P Pattern : A=Breadth horizontal girth B=Chest girth
 I Pattern : - S Pattern : - C=Bust girth D=Under bust girth
 M Pattern : Body : - E=Upper5 cm waist girth F=Waist girth

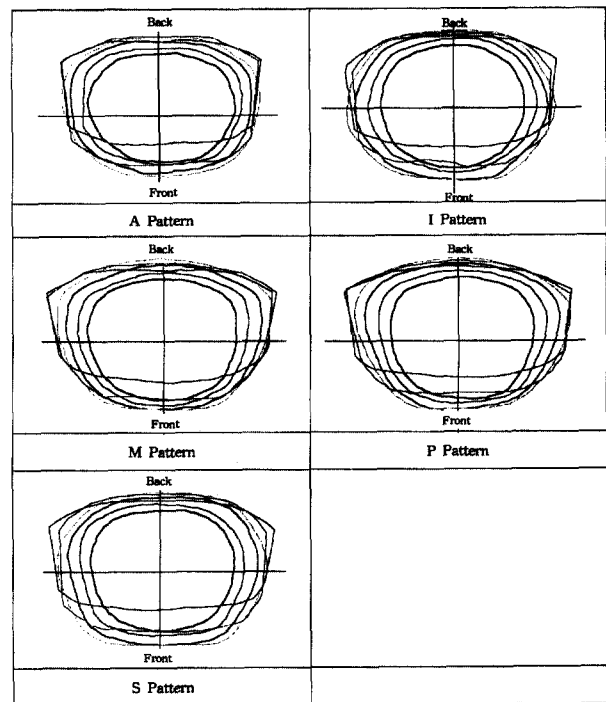


Fig. 6. Figure of polymerization of cross section according to basic pattern(No. 5).

Breadth horizontal girth : - Under bust girth : -
 Chest girth : Upper5 cm waist girth : -
 Bust girth : Waist girth : -

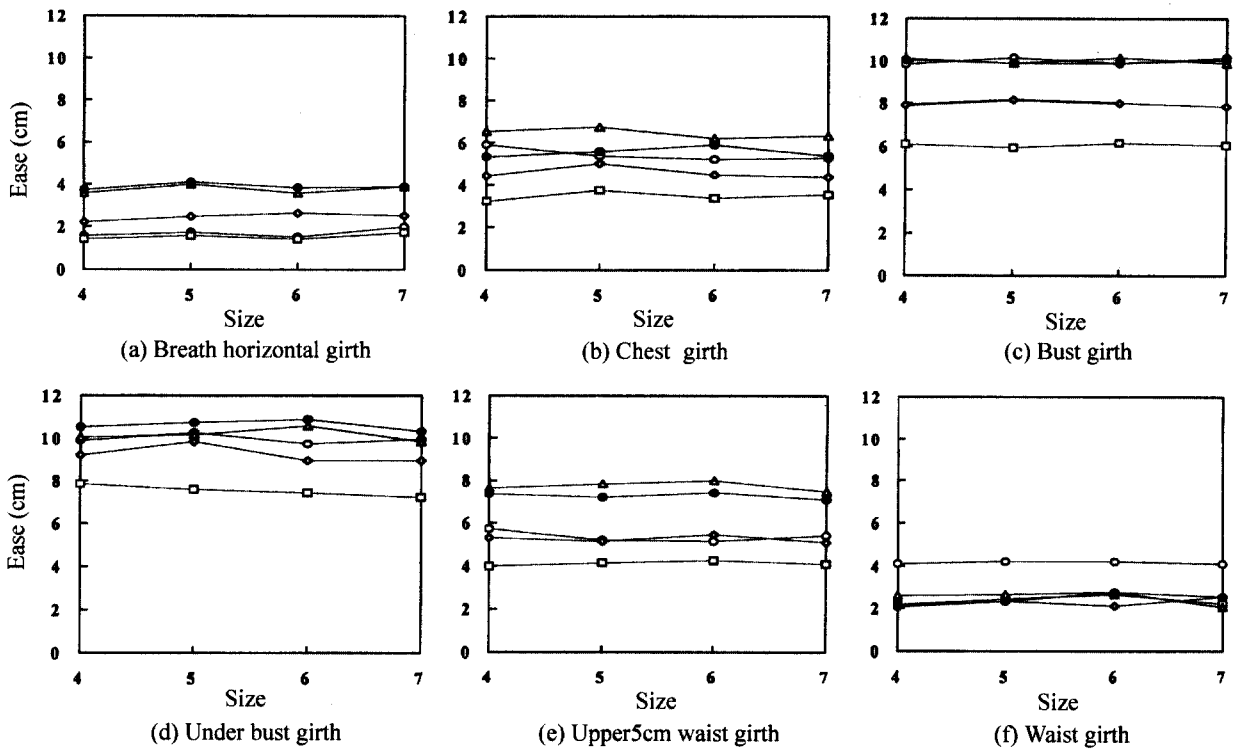


Fig. 7. The variation of garment space(ease) according to size and basic pattern. ○: A Patter, □: I Pattern, △: M Pattern, ◇: P Pattern, ●: S Pattern

에도 차이가 많았다. 허리 위 5 cm 둘레선은 각 원형간의 여유량 차이는 있었다.

허리둘레선에서는 여유량이 A식에서 가장 많게 나타났으나, 사이즈에 따라서는 차이는 없었으며, 각 원형에서 사이즈별 여유량은 S<I<M<P원형 순으로 차이가 있었다.

이와 같이 부위별 원형에 따른 착의 단면 중합도를 비교분석하면, 모두 허리둘레와 뒤통부위에서는 인대와 원형의 간의 차이, 즉 여유량이 많지 않은 것을 볼 수 있는데, 허리 위 5 cm 둘레 부위에서 여유량이 많아지기 시작하여 가슴둘레부위에서 가장 많게 된다. 특히 가슴둘레부위에서도 전면과 후면에서는 편평하기 때문에 인대에 밀착하나, 양 측면, 즉 양 겨드랑이 부분에서는 가슴둘레와 허리둘레간의 차이가 많기 때문에 가슴둘레의 많은 여유량이 양 측면으로 치우치게 되는 것으로 보아 가슴둘레 부위에 여유량이 많은 것을 볼 수 있다.

원형의는 모든 의복의 기본으로서 기본적인 인체의 활동 폭과 피부의 신축 등을 고려하여야 한다. 따라서 대부분의 의복에 있어서 윗가슴둘레 위쪽은 인체특성상 인체에 밀착되지만, 상지나 상체의 운동이나 동작에 따라 움직이고, 신축되는 양을 고려할 때 가슴둘레와 허리둘레간의 여유량의 차이가 많은 점을 발견할 수 있었다.

4. 결 론

이상과 같이 20대 여성을 위한 길 원형의 제도방법 연구 과

정에서 1차 단계로 기존 길 원형에 대한 여유량 분석을 하였다. 여유량은 3차원 계측장치에 의한 착의 단면 중합도에서 각 부위의 여유량과 공극량 분석을 도입하였다.

선정된 기존의 길 원형 5종의 원형의를 제작하여 FRP 인대에 착의시킨 후 3차원 Laser계측장치로 단면계측 기준부위 6부위를 계측하여 얻어진 각각의 착의단면도는 필요에 따라 중합시켜 목적에 맞는 단면 중합도를 작성하여 여유량을 비교·분석하였다.

1. 계측 부위별 여유량은 뒤통높이 수평 둘레선에서 원형간의 여유량은 S>M>P>A>I 순으로 차이가 있었다.
2. 윗가슴둘레선에서는 I식, M식 그리고 P식은 사이즈별로 여유량의 차이가 없으나, S식과 A식은 인대 호수간의 여유량 차이가 있었다.
3. 뒤통높이에서와 같이 각 원형들간에 여유량 차이가 있었다.
4. 가슴둘레선에서는 I식과 P식은 여유량 차이가 없었으나, A식, M식, S식에서는 약간의 차이가 있었으며, P식을 제외하고 나머지 원형들의 여유량은 거의 동일선상에 위치하고 있는 것을 볼 수 있다.
5. 밑가슴둘레선에서는 원형간의 여유량 차이는 I식이 가장 많고, P식이 적게 나타나 편차가 심하게 보이지만, 이 두 원형은 사이즈별로는 여유량 차이는 일치하고 있다.
6. 원형들 사이에도 차이가 많았다. 허리 위 5 cm 둘레선은 각 원형간의 여유량 차이는 있으나, 사이즈별로는 여유량 차이는 M식을 제외하고 일정한 편차를 나타내고 있다.

7. 허리둘레선에서는 여유량이 A식에서 가장 많이 나타났으나, 사이즈에 따라서는 차이는 없었으며, 각 원형에서 사이즈별 여유량은 S<I<M<P원형 순으로 차이가 있었다.

본 연구는 3차원 제측장치와 PAD 시스템을 연결하여 수동 작업을 하지 않고 컴퓨터에서 인대와 착의 외포둘레는 물론 여유량과 공극면적등을 직접 얻어 의복이 인체에 착용되어 운동이나 동작에 적응하는데 필요한 적정 기능량을 고려하여 평가하였다.

따라서, 여성의 길 원형의 제도방법 연구 과정에서 1차 단계로 기존 길 원형에 대한 여유량 분석을 3차원 제측장치에 의한 착의 중합도에서 각 부위의 여유량과 공극량 분석을 도입하여 보다 객관적인 자료를 제시하고자 하였다.

본 연구를 토대로 하여 여유율과 공극율을 분석하여 길 원형의 제도시 필요한 여유량 설정을 위한 후속 연구를 하고자 한다.

참고문헌

- 국립기술품질원 (1998) 국민표준체위 조사결과에 따른 체형분류 연구, 국립기술품질원.
- 김성경 (1994) 부인복 기본원형 제도법에 관한 연구-길, 소매, 스커트원형 제도-. 경희대학교 대학원 박사학위논문.
- 김혜경 외 7인 (1998) 피복인간공학(실험설계방법론). 교문사, pp.2-5.
- 김혜경 (1991) 플레이어 스커트의 드레이프성과 착장 형태과악에 관한 연구, *한국의류학회지*, 15(1), 38-47.
- 박혜숙외 1인 (1998) "서양의복구성". 수확사, pp.30-34.
- 성화경·박찬부 (1995) "의상제도 (가사 실업계 고등학교)". 대한교과서 주식회사, pp.16-19.
- 이병홍 (1995) 여성상의 Size Spec 일원화와 체형별 원형제도 방법에 관한 연구. 세종대학교 대학원 박사학위논문.
- 이정임·남윤자 (1998) 남성의 클래식 재킷 원형에 관한 연구, -20대 초반의 남성을 중심으로-, *한국의류학회지* 22(5), 101-109.
- 임원자 (1998) "의복구성학". 교문사, pp.9-11.
- 정혜락 (1996) 중년여성의 상반신 체형분석에 따른 기본원형에 관한 연구. 계명대학교 대학원 박사학위논문.
- 최혁주·성화경·이현직 (1998) 입체사진을 이용한 입체형상계측, *한국의류학회지*, 22(5), 111-121.
- 한국표준과학연구원 (1992) 산업제품의 표준치 설정을 위한 국민표준체위 조사 보고서. 공업진흥청.
- 한국공업진흥청(1987), 여성복 치수 K0061, K0065-70.
- 文化女子大學被服構成學研究室編 (1990) "被服構成學 理論編". 文化女子大學出版部, pp.23-25.
- Ann H. (1990) *Pattern Cutting for Lingerie, Beachwear and Leisurewear*, BSP Professional Books (Oxford), pp.12-14.

(2000년 5월 1일 접수)