



정수장 슬러지를 이용한 무기질 비료의 제조에 관한 연구

이중기 · 백순기 · 김조천 · 이정일* · 표병식** · 최종건*** · 김관채*** · 박귀환****

동신대학교 환경공학과, * 전남대학교 자원공학과, ** 동신대학교 식품생물공학과

*** 동신대학교 신소재공학부, **** 전라남도보건환경연구원

A Study on producing Inorganic Fertilizer from the Sludge of Water Supply Plant

Jung-Ki Lee, Sun-Gi Beak, Zo-Cheon Kim, Jeong-Il Lee*, Byoung-Seok Pyo**

Jong-Guen Choi***, Pan-Chae Kim***, Gui-Hwan Park****

Department of Environmental Eng., Dong-Shin University, * Department of Mineral and Energy Resources Eng., Chonnam National University

** Department of Food and Biotechnology, Dongshin University, *** Advanced Materials Eng., Division, Dongshin University

**** Chollanamdo Institute of Health & Environmental

ABSTRACT

As it is forbidden to landfill the organic sludge generated in water treatment plant from 2001, disposal coast of the sludge will be highly incersed. Therefore, This Study was conducted to recyle the sludge of water supply plant as inorganic fertilizer for agricultural areas and forests using the Chemical and the Hydrothermal methods. As the result, we could manufacture sutiable inorganic fertilizer, removing organics and harmful heavy metals by the Chemical and the Hydrothermal method.

Key words: Sludge, Recyle, Fertilizer, Water Supply, Heavymetal

초 록

2001년부터 정수장에서 발생하는 유기성오나의 직매립이 금지됨에 따라 이의 처리비용이 매우 증가할 것으로 판단 되어 본 연구에서는 정수장 슬러지를 Chemical 및 Hydrothermal 법을 사용하여 농업 및 임업용 비료로 재활용 할 수 있는 방법을 찾고자 진행하였고, 그 결과 두 방법 모두 유기물 및 유해 중금속을 제거할 수 있었으며 안정화된 무기질 비료를 제조할 수 있었다.

주제어 : 슬러지, 재활용, 비료, 정수장, 중금속

1. 서 론

산업의 발전과 생활수준향상에 따라 물 사용량이 늘어나고 하수 및 산업폐수 발생량의 증대로 하천, 호소 등 수원

이 오염되어 그대로 사용할수 없게 됨에 따라 정수처리시설이 늘어나고 정수처리기술도 다양하게 발전되고 있다.

최근들어 용수 수요의 고급화와 환경오염에 대한 막연한 불안감 해소에 따른 양질의 수도물 생산을위한 현재 전

국에 가동중인 정수장 618개소에서 연간 5,836백만톤의 수돗물을 생산하는 정수과정에서 침전 및 여과의 역세척과정에서 발생하는 부유물질이나 용존성 물질의 찌거기가 정수슬러지로 발생하며 이는 유기물함량이 적어 소각시켜도 잔재물이 많이 잔류하므로 매립시 문제가 될 수 있다.(한국수자원공사,1998)

이와같이 정수과정에서 발생하는 슬러지는 폐수방지시설을 거쳐 최종적으로 탈수처리된 함수율 약 80%의 고체상태의 슬러지는 사업장 폐기물로 분류하고 있으며, 농업적 이용이 검토되고 있는 실정이다. (Hang, R. T.,1986 ; Golueke, C. G. and Dix, L. F, 1987)

정수처리장에서는 수질기준에 적합한 필요량의 정수를 안정적으로 공급하는 수질관리와 함께 슬러지처리는 중요한 관리항목으로 대두되고 있다.

그동안 정수슬러지는 해양투기, 소각, 매립 등의 방법으로 처리되고 있으나 삶의 질이 향상되면서 근린환경문제와 연결된 민원발생으로 매립지의 확보뿐만 아니라 해양오염 및 토양오염 발생등과 같은 심각한 환경적 문제점이 수반되고 있어 이에대한 적절한 해결방안이 시급히 마련되어야 할 것이다. 특히 매립지에 의해 처분된 정수슬러지는 매립시 악취 및 해충발생, 침출수발생, 매립장 안정화 지연, 매립작업의 지장 초래등 많은 문제점을 가지고 있으며, 이에대한 대책으로 2001년 이후 유기성 오니의 직매립을 폐기물관리법(환경부, 1992)에서 금지하게 된다.

근래 정수슬러지를 자원화하는 방법으로 고온용 소각로를 이용하고 용융물 또는 소각후 잔재물로부터 벽돌, 보도블럭, 타일 제조를 위해서 일본공개특허 평3-33050호(일본공개특허)와 평4-367544호(일본공개특허)에 개시되었으나 이들 특허내용은 모두 소각을 기본으로 한 방법들이기 때문에 고온용소각로 구입비, 처리비용의 고가와 다이옥신등 2차오염물질 발생의 문제점을 갖고 있다. 최근 정수슬러지를 이용한 인공복토재나 토양개량제 및 매립성토재 활용에 따른 연구(서울시정개발연구원,1994; 정항배,1994)가 수행되었고 슬러지를 이용한 퇴비화에 따른 농업 및 원예용 등의 대안제시(岡高明 등, 1981 ; 近勝史朗, 1996 ; Rondney, D. Rhew, et. al, 1995)로 활용하고 있으나, 유해중금속이 부산물 비료 기준치(농림부, 1996) As 50mg/kg, Cd 5mg/kg, Hg 2mg/kg, Pb 150mg/kg, Cr 300mg/kg, Cu 300mg/kg 기준에 만족하여야 하며, 정수슬러지에 포함된 중금속으로 하여금 토양오염을 유발시키고 여기서 재배된 채소류나 곡물류를 인간이 섭취하였을 경우 건강상의 문제가 야기될 수 있다.

따라서 본연구에서는 정수슬러지 처리과정에서 야기되는 제반 문제점을 해결함과 동시에 부가가치화 할수 있도록 화학반응법(Chemical method)과 수열법(Hydrothermal method)과 같은 새로운 방법을 정수슬러지 처리기술에 응

용한 처리장치를 이용하여 무기질 비료를 생산하고 자원화 할수 있는 기술을 확립할수 있도록 하였다.

2. 실험방법 및 원리

2.1 정수슬러지 발생

일반적으로 상수원의 정수처리 공정은 약품에 의한 혼합, 응집, 침전, 여과, 염소에 의한 소독처리로 이루어지며, 필요에 따라 단위공정에 소석회와 분발활성탄이 첨가되기도하고 입상활성탄과 미생물 등에 의한 산화, 흡착, 생물분해를 이용한 고도처리가 이루어지기도 한다. 이런 처리과정중 폐기물로 발생하는 슬러지는 주로 침전과 여과과정에서 발생된다. 침전과정의 슬러지는 침전지 하부의 배출구로 배출되고 여과과정의 역세척수를 회수조에서 정제한 후에 상등수 방류후 퇴적슬러지를 배출하게 된다.

슬러지 처리과정은 일반적으로 농축, 조정, 탈수 처분으로 구성되어 있고 각단위 프로세스에는 여러 가지 처리법이 있으나 농축방법은 거의 대부분 중력식이며 슬러지의 조정은 polymer에 의하고 탈수방법은 기계식인 belt-press에 의한 롤러와 여포 압착방식이 많이 이용되고 있다.

2.2. 시료채취

정수슬러지는 하천수나 호소수를 상수원으로 사용하여 원수내에 함유하고 있는 탁도 구성물질을 제거하는 과정따라 성상이 달라질 수 있다.

[Table 1] The State by the Source of Water Supply

Item \ WS	NM	MT	YY
Source	HR	JL	DL
Capacity (m ³ /day)	30.000	120.000	240.000
Product (m ³ /day)	23.605	116.000	200.644
Movable rate(%)	78.1	80.0	83.6
NTU	13.38	1.45	2.13
SS/NTU	0.26	1.42	1.37
Sludge factor	0.273	0.273	0.273
Chemical dosage(mg/ℓ)	28.58	15.42	18.83
Sludge (ton/day)	2.14	4.23	7.93
Water(%)	80	83	80
Sludge/source water(%)	80 × 10 ⁻³	3.33 × 10 ⁻³	4.0 × 10 ⁻³
Sludge (ton/year)	780	1540	2890

WS : Water supply plant, NM : Nammyoun, MT : Mongtan, YY : Yongyoun
HR : Hwanglyong river, JL : Juam lake, DL : Dongbok lake

본 연구대상의 정수처리장 선정은 상수원수 종류, 처리장의 규모, 슬러지 발생량 및 특성등 Table 1의 내용을 고려하여 황룡강을 취수원으로 하는 남면정수장(NM)과

주암호와 동북호를 취수원으로하는 몽탄정수장(MT)과 용연정수장(YT)을 표본으로 하였다.

정수슬러지 성상의 대표성을 고려한 시료채취를 위해 3. 6. 9. 12월에 장마시기 및 강수량을 감안하여 폐기물공정시험방법(환경부,1998)에 따라 탈수기에서 배출되는 슬러지를 한 번에 일정량씩 10회이상 채취하여 시료중의 수분과 함유성분의 변화가 일어나지 않도록 아이스박스에 넣어 운반후 실험실에서는 냉장고에 보관하였다.

2.3 성분분석방법

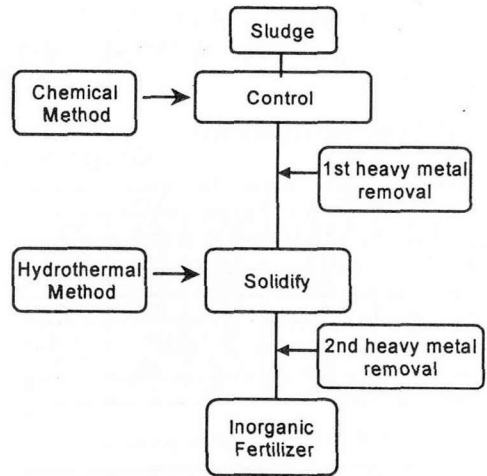
정수슬러지의 성분분석을 위해 시료의 조성을 균질하게 하기위해 대상 시료를 원추사분법에 의해 축소한 후 무기질비료제조기술개발과 관련하여 비료공정규격에 명시되어 있는 부산물 비료로서 사용상 중금속 함유량을 알아보기 위해 비료의 품질검사 방법 및 시료채취 기준과 수질오염공정시험방법(농업과학기술원,1996;환경부,1997)에 의해 시료를 분석하였고, 정수슬러지의 중금속 함유량 분석을 위한 전처리는 슬러지의 수분 함량을 측정후 건조물 1g을 취하여 질산 5ml를 넣고 전자파 분해장치(Microwave Digestion System Model PRO LABO 401)을 이용 전처리하여, 여기에 증류수를 가해 전체량을 50ml가 되게한 후 유도결합플라즈마분광광도계(ICP, Inductively Coupled Plasma Atomic Emission Spectroscopy, Jov- in Yvon 138)와 원자흡광광도계(Atomic Absorption Spectrophotometer, Varian Techtron AA 300A)로 분석하였다.

일반적인 이화학적 성분분석은 에너지 분산형분석(EDS, Energy Dispersive X-ray Spectroscopy)와 슬러지와 열적 성질을 측정하기 위해 시차열 분석기(TG-DTA, Thermogravimetry Differential Thermal Analysis)를 이용하며 측정하였다.

2.4 슬러지처리장치

정수처리장 슬러지의 무기질 비료제조와 관련한 처리과정으로 [Fig. 1]에서는 슬러지중의 중금속제거를 위해 화학반응법을 이용한 화학반응시설과 침전 및 여과장치를 이용하여 구성화합물을 제어하고 중금속을 제거하는 방법을 나타냈으며, 수열법(Hydrothermal method)을 용한 수열반응장치는 [Fig. 2], [Fig. 3]에 나타냈다. 수열반응장치는 가열로, 반응용기, 압력 및 온도 제어시스템으로 구성되어 필요한 화합물중의 중금속등 불순물을 제거하고 결정성 향상등으로 정제효과, 고순도화, 고응체화를시켜 무기질 비료를 제조하였다.

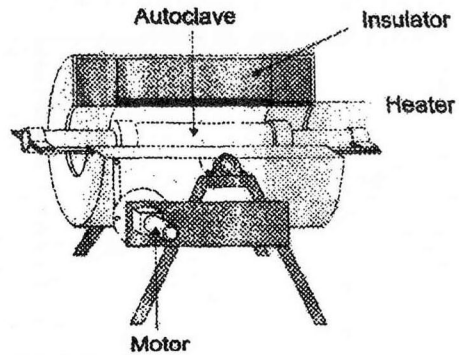
3. 결과 및 고찰



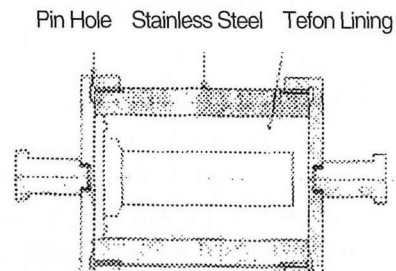
[Fig.1] The flow chart for sludge treatment.

3.1 정수슬러지 성분

하천수 또는 호수수를 상수원으로 사용하여 정수처리 과정에서 발생하는 슬러지중의 유해중금속함유량은 무기질비료화에 중요한 변수로 작용하며 정수장별 슬러지의 중금속 함유량 결과를 [Table 2]에 나타냈고, 정수슬러지는 비료공정규격의 부산물비료에서 함유할 수 있는 유해성분의 기준에 적합하였으며, 유· 무기물의 구성화합물은 [Table 3]에 나타내었다. 정수슬러지는 대부분 무기질의 물질로 이루어져 있고, 알루미늄과 규소 화합물이 가장 많은 것으로 나타났다. 정수 슬러지의 열



[Fig. 2] Hydrothermal instrument.



[Fig. 3] Reaction instrument.

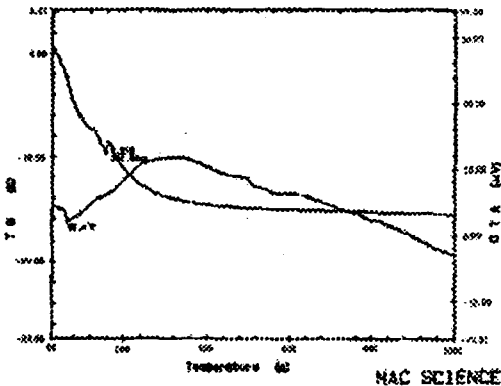
적인 성질을 TG-DTA를 이용하여 조사한 결과 [Fig.4]에서 유기물은 500℃ 부근에서 분해하였으며, 그 함량은 7.2%미만이었다.

[Table 2] Heavy metal Contents of Sludge (unit:mg/kg, dry basis)

Heavy Metal	Fertilizer Standard	WS		
		NM	MT	YY
As	50	2.43	2.71	2.26
Pb	150	9.52	15.32	11.86
Cd	5	0.86	0.92	0.87
Hg	2	0.58	0.82	0.84
Cr	300	0.26	0.31	0.28
Cu	300	1.30	2.13	1.57

[Table 3] The Component of Sludge Composition(%)

Composition (%)	Water supply plant		
	NM	MT	YY
T-C	4.58	4.19	4.21
T-N	0.83	0.57	0.68
T-H	1.78	1.54	1.56
SiO ₂	19.31	20.25	19.57
Al ₂ O ₃	10.82	9.72	11.63
Fe ₂ O ₃	5.10	4.56	4.42
K ₂ O	1.52	1.32	1.29
MgO	1.34	1.26	1.24
Na ₂ O	0.31	0.50	0.48
CaO	0.40	0.37	0.35
TiO ₂	0.12	0.05	0.03
P ₂ O ₅	0.21	0.15	0.18
MnO	0.13	0.17	0.16



[Fig. 4] TG-DTA analysis of water supply plant sludge.

3.2 슬러지로부터 중금속제거

정수 슬러지를 이용한 비료로서 효용성을 높이기위해 슬러지중에 함유한 유해중금속 제거는 [Fig. 5]에서와 같이 슬러지를 염산을 이용한 화학반응법에 따라 제거하는데는 한계가 있었으며, 수열법을 [Fig. 2]와 같이 개발한 수열장치에 석회유를 사용하여 pH를 8-10으로 조

정하고 170℃에서 3시간이상 수열 반응시킨후 급냉후 여과하여 잔여 중금속을 제거한 결과는 [Table 4]와 같으며, 제거율은 [Table 5]와 같았다. 상기 두가지 방법을 조합 병용할 때 정수슬러지를 이용한 무기질비료제조에 필요한 유해중금속 처리가 적절하였다

[Table 4] The Experiment for removing Heavy Metal

(unit : mg/kg)

Item	Sa.	As	Pb	Cd	Hg	Cr	Cu
Sludge	A	2.43	9.52	0.86	0.58	0.26	1.30
	B	2.71	15.32	0.92	0.82	0.31	2.13
	C	2.26	11.86	0.87	0.84	0.28	1.57
CRM	A	2.16	7.61	0.42	0.46	0.182	1.09
	B	2.38	11.95	0.43	0.63	0.22	1.79
	C	2.05	9.73	0.45	0.68	0.19	1.32
HTM	A	1.14	4.19	0.34	0.24	0.11	0.59
	B	1.19	6.45	0.34	0.34	0.13	0.96
	C	1.07	5.46	0.37	0.39	0.03	0.71
FS		50	150	5	2	300	300

A : NM, B : MT, C : YY, Sa. : Sample, CRM : Chemical Reaction Method
HTM : Hydrothermal Method, FS : Fertilizer Standard

[Table 5] Mean Removal Rate

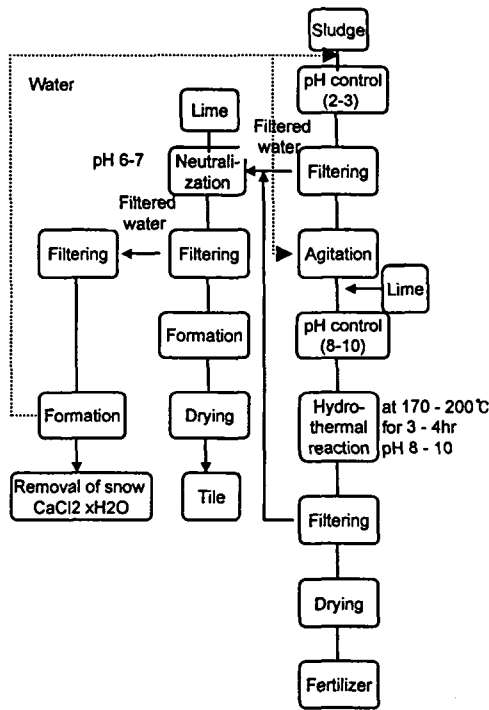
Method	mean removal rate(%)					
	As	Pb	Cd	Hg	Cr	Cu
CRM	10.9	20.2	50.9	21.0	30.5	15.7
HTM	54.1	56.1	60.4	56.7	58.4	55.3

3.3 무기질 비료의 제조

정수슬러지로부터 농업용무기질 비료를 제조할수 있는 공정 [Fig. 4]에 나타내었다.

이과정에서 화학반응법에 의해 슬러지중 알루미늄이나 망간, 나트륨등과 유해중금속류가 제거되었고 pH조절과정에서 규소 성분과 칼슘성분의 함량조절이 가능했으며, 알루미늄성분은 산성토양에서 식물의 뿌리를 손상시키는 독성을 나타내므로 농업용비료 제조시 이를 제어할 필요가 있었다. 제조된 무기질비료는 규소나 칼슘화합물이 주성분을 이루며 유해중금속류는 비료제조 과정에서 제거됨으로 비료공정규격기준에 적합하였다. 정수슬러지로부터 제조된 무기질비료는 규산질비료나 석회비료를 대체할수있고, pH조절이 용이함에 따른 토양개량 목적이용에도 적절하고 좋은 분산성과 고용체의 단일화, 입도분포의 안전성등과 같은 분말의 특성을 가지므로 무기질비료에 대한 적정성을 나타내었다.

무기질 비료 제조과정에서 발생하는 폐수 처리를 위해서 다공성 아파타이트소결체 등으로 이루어진 필터를이용 이온교환반응에 의한 중금속제거를 유도하고 황철탄 여과장치를 통과시킨 후 방류수를 수질오염공



[Fig. 5] Manufacture process of inorganic fertilizer from the sludge.

[Table 6] Discharge Water Analysis

Item	Unit	Value	Item	Unit	Value
pH	-	6.34	K	mg/ℓ	49.60
Turbidity	NTU	0.5	Ca	mg/ℓ	50.81
Conductivity	μs/cm	440	Ce ⁻	mg/ℓ	21.59
NH ₃ -N	mg/ℓ	0.86	CN	mg/ℓ	0.000
NO ₃ -N	mg/ℓ	0.50	As	mg/ℓ	0.000
COD	mg/ℓ	5.0	Mg	mg/ℓ	0.000
BOD	mg/ℓ	3.5	Pb	mg/ℓ	0.000
SS	mg/ℓ	8.0	Cd	mg/ℓ	0.000
Al	mg/ℓ	0.426	Cr	mg/ℓ	0.000
Fe	mg/ℓ	0.000	Zn	mg/ℓ	0.006
Cu	mg/ℓ	0.003	Mn	mg/ℓ	0.002

정시험방법에 의거 분석한 결과 수질환경보전법(환경부,1998)오염물질배출허용기준과 오수·분뇨 및 축산 폐수처리에 관한 법률(환경부,1998) 방류수 수질기준에 적합한 결과를 [Table 6]과같이 얻게되었다. 본 연구의 정수슬러지를 이용한 무기질비료 제조기술 개발에 관하여 국내 특허출원을 하였다.(특허청,1999)

4. 결론

1. 정수장에서 발생하는 슬러지를 이용하여 농업용, 임업용등으로 활용할 수 있는 무기질 비료를 개발하였다.

2. 정수 슬러지에서 유기물과 유해중금속 분리를 위해 화학적 반응법을 이용하여 구성화합물의 제어와 밀폐된 반응용기안에서 반응온도 170℃에서 3시간이상 수열조건을 유지할 수 있는 Auto Clave상태에서 유기물을 물과 이산화탄소로 변화하는 원리를 적용한 수열법(Hydrothermal method)에 따른 시스템을 개발하였다.

3. 정수 슬러지는 원수에 함유되어있는 탁도 구성물질과 이를 관리하는데 사용하는 약품등으로 구성되어 있으며 대부분 무기물질로 이루어져 있으나 잔여유기물은 수열법처리를 통하여 대부분 분리되었다. 중금속제거율이 화학반응법에서 As : 10.9%, Pb : 20.2%, Cd : 50.9%, Hg : 21.0%, Cr : 30.5%, Cu : 15%이였으며, 연속적으로 수열법에 의하여 처리할 경우 As : 54.1%, Pb : 56.1%, Cd : 60.4%, Hg : 56.7%, Cr : 58.4%, Cu : 55.3%로 나타났다.

4. 정수 슬러지중에 함유되어 있는 알루미늄 화합물과 같은 물질은 화학반응법의 반응용액 pH에 따라 제거율의 차이가 있었으나 연속적으로 수열법처리과정에서 거의 제거되었고, 이와같이 비료제조과정에서 발생하는 폐수는 다공성아파타이트 소결체를 충전시킨 필터와 활성탄 여과장치를 이용하여 처리한 결과 방류수 수질기준에 적합하였다.

5. 본연구결과 정수 슬러지를 이용한 무기질 비료화에 따른 재활용 기술은 전국의 정수처리장에서 적용할 수 있으며, 여기서 얻어진 무기질비료는 농업용, 정원용, 임업용등으로 폭넓게 사용될 수 있고 이에 따라 쾌적한 환경보전대책과 농촌경제발전에도 기여할 수 있을 것이다.

<감사의 글>

본 연구는 농림부의 농림수산 특정연구과제(296033-3)의 연구비로 수행되었으며, 이에 감사드립니다

참고 문헌

한국수자원공사, 1998, 정수장슬러지 재활용 추진방안 연구(3차년도), pp 11~19
 Hang, R.T, 1986, "Composting process disig criteria, Part I : feed condition-ing", Biocycle, 27(7), pp 38.
 Golueke, C.G, and Diaz, L.F, 1987, "Com- posting and the limiting factor prin- ciple", Biocycle, 28(4), pp 22.
 환경부, 폐기물관리법, 1998.
 일본공개특허, 평3-33050호, 평4-367544호
 서울시정개발연구원, 1994,정수슬러지의 처리·처분연

구, 11(3).

정항배, 폐기물학회지, 1994.11(3). 정수장 슬러지의 건조 및 중량감량 특성에 관한 연구,

岡高明, 松本薫, 水道協會 雜誌, 1981, 淨水場 汚泥 農業面への利用, 557(19)

近勝史朗, 工業用水, 1996, 發生汚泥 脫水ケキの農園藝用利用, Vol. 479.

Rodney, D. Rhew, et. al, 1995, Effect of Lime-Stabilized Sludges as Landfill Cover an Refuse Decomposition, J. Environmental

Engeneering, 121(7).

농림부, 1996, 비료공정규격.

환경부, 1998, 폐기물공정시험방법.

농업과학기술원, 1996, 비료의 품질검사 방법 및 시료채취기준.

환경부, 1997, 수질오염공정시험방법.

환경부, 1998, 수질환경보전법.

환경부, 1998, 오수·분뇨및축산폐수치리에 관한법률.

특허청, 1999, 특허출원 99-15254 이증기, 김판채, 나혜령 