

머리의 자세를 추적하기 위한 효율적인 카메라 보정 방법에 관한 연구

An Efficient Camera Calibration Method for Head Pose Tracking

박경수*, 임창주*, 이경태**

ABSTRACT

The aim of this study is to develop and evaluate an efficient camera calibration method for vision-based head tracking. Tracking head movements is important in the design of an eye-controlled human/computer interface. A vision-based head tracking system was proposed to allow the user's head movements in the design of the eye-controlled human/computer interface. We proposed an efficient camera calibration method to track the 3D position and orientation of the user's head accurately. We also evaluated the performance of the proposed method. The experimental error analysis results showed that the proposed method can provide more accurate and stable pose (i.e. position and orientation) of the camera than the conventional direct linear transformation method which has been used in camera calibration. The results of this study can be applied to the tracking head movements related to the eye-controlled human/computer interface and the virtual reality technology.

Keywords: Head Pose Tracking, Camera Calibration, Eye-controlled Human/
Computer Interface

* 대전광역시 유성구 구성동 373-1 한국과학기술원 산업공학과

** 전남 영암군 삼호면 산호리 72-1 대불대학교 기계산업시스템공학부 산업정보공학과

1. 서 론

최근 컴퓨터의 성능이 향상됨에 따라 컴퓨터 관련 연구자들의 관심은 인간과 컴퓨터와의 인터페이스에 집중되고 있다. 인간/컴퓨터 인터페이스는 사용자와 컴퓨터와의 대화방법으로 이에 대한 연구가 전 세계적으로 활발히 진행되고 있다. 인간/컴퓨터 인터페이스 연구의 목적 중의 하나는 사용자와 컴퓨터 사이의 의사전달경로(communication bandwidth)를 증가시키는 것이다 (Jacob, 1993). 사용자와 컴퓨터 사이의 부가적인 의사전달 방법은 보다 발전된 인터페이스를 개발하기 위해서 중요하다. 눈으로 조종하는 인간/컴퓨터 인터페이스는 눈을 정보의 입력경로로 뿐만 아니라 정보의 전달 수단으로 이용하려는 새로운 시도이다. 즉 컴퓨터는 사용자가 어디를 주시하는지 파악하고 이 정보를 컴퓨터를 조종하는 데 이용하려는 것이다. 이 대체 인터페이스는 양손을 못쓰는 장애인에게 유용한 인터페이스가 될 수 있다 (LaCourse and Hludik, 1990; Hutchinson, T. E., White, Martin, Reichert and Frey, 1989). Hutchinson 등 (1989)은 Eye-gaze-Response Interface Computer Aid (ERICA)라 부르는 눈으로 조종하는 인간/컴퓨터 인터페이스를 개발하였는데 이 인터페이스는 사용자의 머리를 고정시킨 상태에서 주시선을 측정해야 한다는 단점이 있다. 즉 사용자의 자유로운 머리 움직임을 보장하지 못하였다. 주시선의 절대좌표는 눈동자의 움직임과 머리 및 몸의 움직임이 결합되어 결정되므로 머리의 움직임을 실시간으

로 추적하는 것은 주시선의 이동을 파악하기 위해 중요하다. 사용자의 자유로운 머리의 움직임 보장은 보다 자연스럽게 유연한 사용환경을 위해 매우 중요하다. 기존의 연구들은 머리의 움직임을 전혀 또는 충분히 고려해 주지 못하였기 때문에 사용자가 머리를 고정시킨 상태에서만 컴퓨터를 조종할 수 있었다. Park과 Lee(1996)는 전자기적 방법으로 머리의 움직임을 추적하여 머리의 자연스러운 움직임을 보장해 주는 Eye-controlled Human/Computer Interface (EHCI)를 제안하였다.

움직이는 물체의 위치와 방향을 추적하는 방법은 기계적, 전자기적, 광학적 방법이 있는데 전자기적 방법과 광학적 방법이 일반적이다 (Meyer, K., Applewhite, H. L. and Biocca, F. A., 1992). 전자기적 방법은 정확도가 높은 반면 주위의 자기장으로부터 간섭을 받아 왜곡된 정보가 얻어질 수 있고 시스템이 복잡하고 고가이다. 반면 광학적 방법은 제한된 영역(카메라의 시각역)에서만 정보를 얻을 수 있다는 단점이 있지만 자기장의 영향이 없고 시스템이 간단하고 저가이므로 실용화가 가능하다. 최근에는 해상도가 높고 크기가 작은 CCD (Charge Coupled Device) 카메라의 개발로 인해 머리밴드에 카메라를 부착하는 것이 용이해 졌고, 컴퓨터 비전 기술의 발달로 실시간 영상처리가 가능해졌다.

광학적 방법으로 머리의 위치와 방향을 정확하고 빠르게 알아내기 위해서는 카메라 보정이 필수적이다. 카메라 보정은 컴퓨터 비전에서 가장 기초적인 과정으로 3차원 실세계

좌표와 2차원 컴퓨터 영상 좌표와의 대응 관계로부터 카메라 내부의 기하학적, 광학적 특성(내부적 변수)과 실세계 좌표계에 대한 카메라 좌표계의 위치와 방향(외부적 변수)을 결정하는 과정을 말한다. 본 논문에서는 3차원 공간 상에서 머리의 위치와 방향을 알아내기 위하여, 그림 1에서와 같이 소형 카메라 한 대를 머리밴드에 고정시키고 모니터에 부착시킨 보정점들을 영상처리하여 모니터에 대한 카메라의 위치와 방향을 알아내었다. 모니터에 대한 카메라의 상대적인 위치와 방향을 알아내기 위해서는 카메라 보정이 필수적이므로 본 연구의 목적에 적합한 카메라 보정 방법을 제안하고, 제안한 보정 방법과 기존의 방법과의 비교를 통하여 그 타당성을 평가하였다.

본 연구는 박 경수 등(1997)의 연구를 보다 개선시켜 머리의 위치와 방향 즉 카메라의 위치와 방향을 정확히 알아내기 위한 효율적인 카메라 보정 방법을 제안하였고 기존의 방법과 비교 실험을 하였다. 또 카메라 보정의 성능에 영향을 주는 인자에 대해 체계적으로 분석하였다. 특히 보정점 구성이 정확도에 미치는 영향은 실험을 통해 검증하였다.

본 논문의 구성은 다음과 같다. 2장에서는 카메라 보정의 기초개념과 기존 연구에 대해서 살펴본다. 3장에는 본 논문에서 제안하는 새로운 카메라 보정 방법에 대한 자세한 설명이 있다. 4장에서는 보정점 구성과 카메라의 위치와 방향의 정확도 사이의 관계에 대해서 알아본다. 5장에는 새롭게 제안된 카메라 보정 방법의 타당성 평가를 위한 실험에 대해서 자세히 기술한다. 실험결과는 6장에서 논의되고 결론은 7장에서 설명한다.

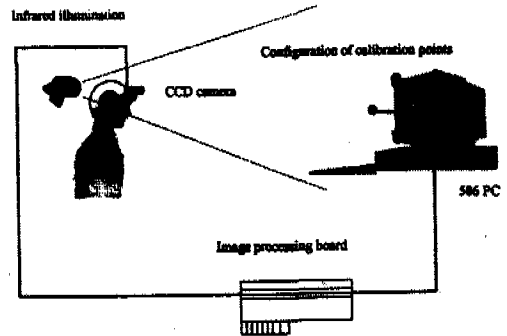


그림 1. 영상기반의 머리 추적 방법

2. 카메라 보정

컴퓨터 비전에서 카메라 보정(Camera Calibration)이란, 실세계 좌표계(WCS : World Coordinate System)에 대해서 카메라의 3차원 위치와 방향(extrinsic parameters: 외부적 변수)을 구하고 카메라의 기하학적, 광학적 특성(intrinsic parameters: 내부적 변수)을 결정하는 일련의 과정을 말한다 (Hallert, B., 1960; Lenz, R. K. and Tsai, R. Y., 1988). 내부적 변수는 영상 중심(image center), 초점 거리(focal length), 화소(pixel)의 크기 등을 포함한다.

이것은 2차원 영상으로부터 3차원 위치정보를 얻거나 3차원 정보를 알고있는 물체의 2차원 영상에서의 위치를 알아내기 위하여 필수적인 과정이며, 움직임을 측정하는 시스템에 적용할 경우 시스템의 성능에 크게 영향을 미치는 중요한 과정이라 할 수 있다 (Shih, S. W., Hung, Y. P. and Lin, W. S., 1995).

비전 시스템의 각 응용분야에 따라 표 1에서와 같이 적합한 카메라 보정 방법이 제안되고 또 적용되고 있다. Abdel-Aziz와 Karara(1971)에 의해서 제안되고 Hatze(1988)에 의해서 수정 및 발전된 Direct Linear Transformation (DLT) 방법이 빈번하게 사용된다. 본 장에서는 이 DLT 방법을 머리의 위치와 방향 즉 카메라의 위치와 방향을 계산할 때 문제점에 대해서 기술한다.

$$P = \begin{bmatrix} \vdots & \vdots & \vdots & \vdots & \vdots & \vdots & \vdots & \vdots & \vdots & \vdots & \vdots \\ x_j & y_j & z_j & 1 & 0 & 0 & 0 & 0 & -u_j x_j & -u_j y_j & -u_j z_j \\ 0 & 0 & 0 & 0 & x_j & y_j & z_j & 1 & -v_j x_j & -v_j y_j & -v_j z_j \\ \vdots & \vdots & \vdots & \vdots & \vdots & \vdots & \vdots & \vdots & \vdots & \vdots & \vdots \end{bmatrix}_{2n \times (n+1)}$$

$$h = [h_1, h_2, h_3, h_4, h_5, h_6, h_7, h_8, h_9, h_{10}, h_{11}, \dots]$$

$$q = [\dots, u, v, \dots]_{6, \dots}$$

여기서 h 벡터는 내부적 변수와 외부적 변수가 혼합되어 있는 형태이고, x_j, y_j, z_j 는 실

표1. 카메라 보정 방법과 관련된 연구들의 분류

Method	Application	Literature
DLT method (proposed)	Analytic Photogrammetry	Abdel-Aziz and Karara (1971)
DLT method (application)	3D Space Reconstruction	Alem et al. (1978)
DLT method (application)	3D Space Reconstruction	Miller et al. (1980)
Two-stage method	3D Machine Vision	Tsai (1987)
Modified DLT method	3D Space Reconstruction	Hatze (1988)
Drawback of two-stage method	Stereo Matching	Weng et al. (1990)
Artificial neural nets method	Without specifying the camera model	Wen and Schweitzer(1991)
Statistical method	Without specifying the camera model	Czaplewski(1992)
Drawback of two-stage method	Active Vision	Shih et al. (1995)
An efficient camera calibration method	Vision-Based Head Tracking	In this paper

2.1 DLT 방법

기존의 DLT 방법을 본 연구에 적용시키면 3차원 실세계 좌표계 상의 8개의 보정점들의 2차원 영상 좌표계로의 변환관계가 다음과 같은 선형연립방정식으로 귀착된다.

$$Ph = q \tag{1}$$

세계 좌표계 상의 보정점의 좌표이고 u_j, v_j 는 그 보정점의 영상 좌표계 상의 좌표이다. DLT 방법은 카메라가 움직일 때마다 이 h 벡터를 구해 카메라의 위치와 방향을 나타내는 외부적 변수들을 추출하는 것이다. 이론적으로는 카메라가 움직이더라도 내부적 변수는 변함이 없어야 한다. 그러나 기존의 DLT 방법에서는 항상 내부적 변수와 외부적 변수를

동시에 구하기 때문에 내부적 변수에 미소한 변동이 생기게 되고 이 변동은 곧 외부적 변수, 즉 카메라의 위치와 방향을 계산하는 데 오차의 원인이 된다. 이 문제점을 해결하기 위해 본 논문에서는 새로운 카메라 보정 방법을 제안한다.

3. 효율적인 카메라 보정 방법

머리의 위치와 방향을 정확히 계산하기 위해서는 카메라의 외부적 변수를 정확히 계산해야 한다. 따라서 카메라의 위치나 방향의 변화에도 재보정이 필요없는 카메라의 내부적 변수를 먼저 정확히 구해 두고, 카메라의 위치나 방향이 변할 때마다 카메라의 외부적 변수만을 계산해 내는 방법을 제안한다. 즉 DLT 방법에 기반을 두되 카메라의 내부적 변수는 초기에 한 번만 정확히 구해서 보다 효율적으로 카메라의 위치와 방향을 구하려는 시도이다. 다음은 제안한 방법에 적용된 카메라 모델, 변환행렬의 유도, 보정절차에 관한 설명이다.

3.1 카메라 모델

렌즈의 왜곡을 무시하면 카메라는 완전한 원근 투시변환을 수행한다고 가정할 수 있다. 본 연구에서는 이 가정을 따르는 pinhole 카메라 모델을 적용한다. 모든 좌표계는 직교 좌표계이고 좌표축의 방향은 오른손 법칙을 따른다.

그림 2는 카메라 모델의 기하를 보여준다.

본 모델에서는 실제 카메라 시스템과 같이 영상 평면(image plane)이 광학 중심(optical center) 뒤에 놓여지고 영상은 뒤바뀌게 된다. 실세계 좌표계의 원점은 임의의 기준점으로 정하고, 카메라 좌표계의 원점은 광학 중심, 영상 좌표계의 원점은 640×480 영상에서 좌측 상단이다.

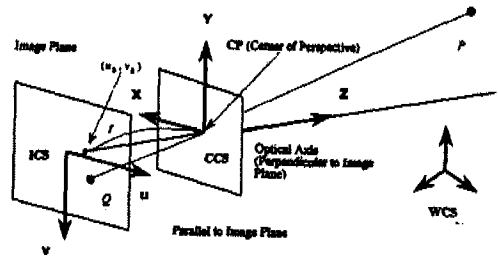


그림 2. Pinhole 카메라 모델

(P : 기준점(3D), Q : 영상 평면에 맺힌 점(2D), WCS : 실세계 좌표계(3D), CCS : 카메라 좌표계(3D), ICS : 영상 좌표계(2D))

3.2 변환행렬의 유도

3D 실세계 좌표계로부터 2D 영상 좌표계의 변환은 다음과 같은 변환행렬로 간단히 표현된다.

$$\begin{bmatrix} x \\ y \\ z \end{bmatrix} = \begin{bmatrix} h_1 & h_2 & h_3 & h_4 \\ h_5 & h_6 & h_7 & h_8 \\ h_9 & h_{10} & h_{11} & 1 \end{bmatrix} \begin{bmatrix} x_w \\ y_w \\ z_w \\ 1 \end{bmatrix} \quad (2)$$

식 (2)는 식 (1)과 같은 선형연립방정식으로 변형시킬 수 있다. 한 평면 위에 있지 않은 8개의 보정점들을 사용하면 식 (1)은 미지수의 수가 11개, 식의 수가 16개가 되므로

최소자승법(least squares method)을 이용하여 h 벡터를 추정하였다.

3.3 보정절차

기존의 DLT 방법과는 달리 새롭게 제안된 보정 방법에서는 카메라의 내부적 변수를 먼저 보정하고 이를 이용하여 외부적 변수를 구하는 절차를 따른다. 구체적으로 다음의 세 단계로 나누었다. 첫 번째 단계에서 광축(optical axis)과 영상 평면이 만나는 점으로 정의되는 영상 중심을 독립적으로 보정하였다. 일반적으로 frame buffer의 중심을 영상 중심으로 간주하지만 영상 평면과 카메라 렌즈가 제조단계에서 완벽한 평행이 아닐 수 있으므로 보다 정확도를 높이기 위해 영상 중심을 독립적으로 미리 보정하였다. 두 번째 단계에서 초점 거리, 화소의 크기를 보정하였다. 여기까지가 내부적 변수를 보정하는 단계로 시스템을 설치할 때 한 번만 수행하면 된다. 세 번째 단계에서는 이 내부적 변수를 이용하여 DLT 방법으로 구한 변환행렬로부터 카메라의 위치와 방향(외부적 변수)을 구하였다. 결국 머리의 움직임 추적을 위해서는 세 번째 단계만 반복적으로 실행하면 된다. 이 절차는 그림 3에 나타나 있다.

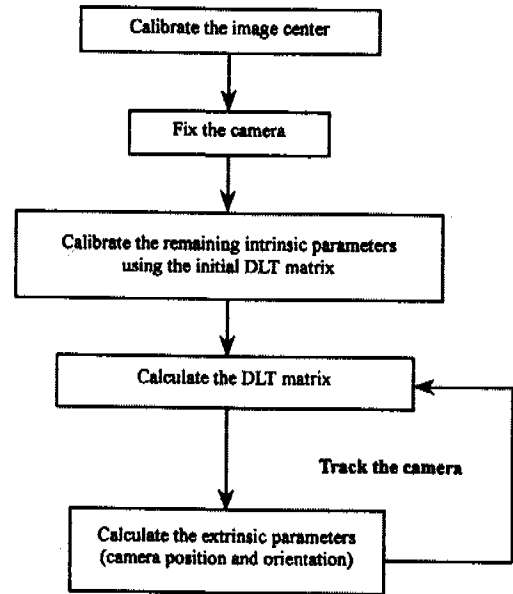


그림 3. 효율적인 카메라 보정 방법의 절차

4. 보정점의 구성

카메라 보정에서 오차의 원인이 무엇인지 살펴보면 다음과 같은 네 가지를 들 수 있다. 카메라의 모델링 오차, 선형연립방정식의 해를 얻는 방법, 비전 시스템의 noise, 그리고 보정점의 구성으로부터 기인한다 (Zhang, D., Nomura, Y., Fujii, S., 1995). 특히 보정점의 구성에 관해서는 컴퓨터 비전 관련 연구자들이 많은 관심을 가지고 있지 않아왔고 막연하게 보정점들을 setting하는 것이 일반적이었다. 본 연구에서는 이 보정점의 구성이 카메라 보정의 성능에 미치는 영향을 분석해서 적절한 보정점 구성을 제안하였다. 보정

점의 구성이 포함하는 것은 보정점의 개수, 카메라와 보정점과의 거리, 보정점의 분포, 그리고 보정자 깊이(calibrator depth) 등이다.

4.1 보정점의 개수

보정점들의 2차원 영상 좌표들을 추정하는데 발생하는 오차는 카메라 보정 오차의 원인이 된다. Shih 등(1996)은 보정점의 개수가 많을수록 평균제곱오차의 기대값이 줄어든다는 사실을 밝혔다. 즉 카메라의 위치와 방향을 정확히 추정하기 위해서는 이론적으로 보정점의 개수가 많을수록 좋다는 사실이다. 그러나 보정점들을 영상처리하는 데 걸리는 시간을 줄여야 실시간 처리가 가능하므로 본 연구에서는 보정점의 개수를 8개로 제한하였다.

4.2 카메라와 보정점과의 거리

카메라가 완벽한 원근 투시변환을 한다고 가정하였으므로 카메라와 보정점 사이의 거리가 크면 카메라 좌표계 상에서 보정점의 위치가 크게 변화더라도 영상 좌표계 상에서의 위치는 아주 조금 변한다. 역으로 설명하면, 영상 좌표계 상의 미소한 영상 측정 noise가 카메라 좌표계로 변환된 3차원 좌표들에 크게 영향을 미친다. 따라서 카메라와 보정점 사이의 거리가 가까울수록 이론적으로 정확도가 향상된다.

4.3 보정점의 분포

본 연구에서 선형연립방정식, 식 (1)의 해

를 추정하기 위해 최소자승법을 사용하는데, 문제는 보정점의 분포에 의해 계수행렬(coefficient matrix), P 가 결정된다는 것이다. 따라서 가능하면 다중공선성(multicollinearity)을 피할 수 있는 보정점 구성이 보다 안정된 해를 얻을 수 있다 (Montgomery, D. C. and Peck, E. A., 1992). 이를 well-conditioned data라 명명하기도 하는데, 본 연구에서는 균일한(uniform) 보정점의 구성이 well-conditioned되었다고 할 수 있다. 다중공선성을 평가하기 위한 척도로는 여러 가지가 있지만 본 연구에서는 correlation matrix의 eigensystem analysis를 사용하였다. 즉 condition number를 구해서 이 값이 작은 보정점 구성이 다중공선성이 작다고 간주하는 것이다. 따라서 이론적으로 condition number가 작은 보정점 구성이 카메라의 위치와 방향을 더 안정되게 구할 수 있음을 의미한다. 본 연구에서는 이 사실을 실험을 통해 검증하였다.

4.4 보정자 깊이

보정자 깊이를 카메라로부터 가장 가까운 보정점과 가장 먼 보정점 사이의 거리라고 정의하자. 그러면 큰 보정자 깊이를 가진 보정점 구성의 영상 좌표들이 카메라의 움직임에 더 민감하게 변한다. 따라서 이론적으로 보정자 깊이를 크게 할수록 더 정확한 카메라의 위치와 방향을 구할 수 있다. 실제적으로는 보정자 깊이를 너무 크게 하면 blurring 효과에 의해 보정점의 영상이 희미해지기 때문에 이 두 효과를 절충할 수 있는 보정자 깊이를 선정해야 한다.

5. 실험

본 연구에서 수행한 실험의 목적은 크게 두 가지이다. 먼저 본 연구에서 제안한 효율적인 카메라 보정 방법의 타당성을 검증하기 위해 기존의 DLT 방법과 성능을 비교하였다. 그리고 보정점의 구성에 따른 카메라 보정의 성능을 비교하기 위해 서로 다른 네 가지의 보정점 구성을 선정해서 각 보정점 구성에 대한 카메라 보정의 성능을 평가하였다.

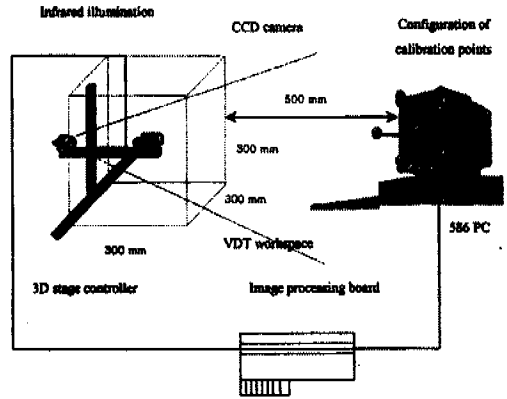


그림 4. 실험장치

5.1 실험장치

실험장치의 setup은 그림 4와 같다. 컴퓨터의 모니터에 8개의 보정점들로 이루어진 보정점 구성을 부착시켰고 소형 CCD 카메라를 머리밴드에 고정시켰다. 카메라에는 적외선 투과 필터를 부착시키고 적외선 조명을 사용하면 보정점들이 적외선 반사 재질로 씌워져 있으므로 카메라가 잡은 영상은 보정점들만 밝고 주변은 어둡다. 이 영상을 영상처리 보드를 이용하여 디지털 데이터로 변환시킨다. 보정점들은 영상처리를 간단하게 하고 정확한 카메라의 위치와 방향을 얻기 위해 사용하였다. 일반적으로 비전 시스템보다 성능이

우수한 3D stage controller (resolution: 0.01 mm)를 이용하여 카메라의 위치와 방향을 측정하고 이를 참값으로 간주하였다. 그림의 점선영역은 AT & T Bell 연구실에서 제안한 VDT workspace이다 (Sanders, M. S. and McCormick, E. J., 1987).

5.2 보정점 구성의 선정

보정점의 구성이 카메라 보정에 미치는 영향을 평가하기 위해 네 가지의 서로 다른 보정점 구성을 선정하였다. 표 2와 같이 각각 두 수준을 가지는 두 가지 요인에 관한 영향을 분석하기 위한 실험계획을 하였다. 그림 5

표 2. 보정점 구성을 위한 실험계획

Uniformity	Calibrator depth (mm)	
	100	200
Weak	Configuration #1	Configuration #3
Strong	Configuration #2	Configuration #4

에는 표 2의 실험계획에 의해 설계된 네 가지 보정점 구성이다.

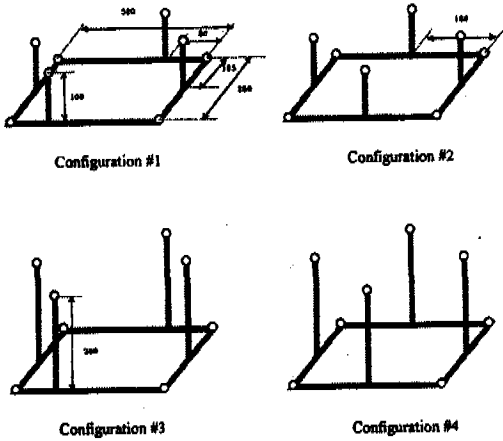


그림 5. 실험계획에 의해 설계된 네 가지 보정점 구성

5.3 실험절차

Meyer 등(1992)은 위치추적시스템의 성능척도로서 정확도(accuracy), 안정도(stability), data rate 등을 제시하였다. 본 연구에서는 정확도 측정을 위해 VDT workspace 내에 무작위로 30군데의 자세를 선정하였다. 이 자세에서 본 연구에서 제안한 효율적인 카메라 보정 방법과 기존의 DLT 방법으로 카메라의 위치와 방향을 계산하였다. 3D stage controller로 측정된 결과와 비교하였다. 각 보정점 구성에 대해 이 과정을 반복하였다. 안정도 측정을 위해 무작위로 선정한 30군데의 자세 중 한 자세를 선택하였다. 이 자세에서 각 보정점 구성에 대하여 각 30회씩 제안한 방법과 DLT 방법으로 카메라의 위치와 방향을 구하여 표준편차를

계산하였다. 영상을 얻어 카메라의 위치와 방향의 계산에 걸리는 시간을 CPU clock을 이용하여 구하였다.

6. 실험결과

카메라 보정 방법의 정확도와 안정도를 평가하기 위하여 오차의 척도로 3D 위치오차와 3D 방향오차를 그림 6과 같이 정의한다. 카메라와 보정점 사이의 거리에 오차가 비례하는 성질이 있으므로 평균거리로 정규화된 오

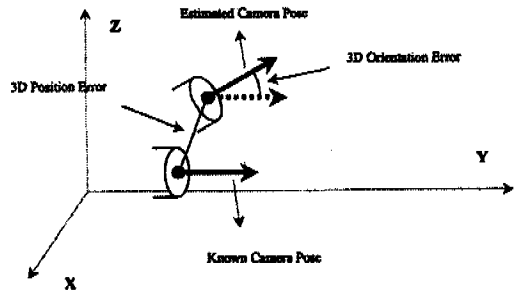


그림 6. 본 연구에서 사용된 오차척도 차를 사용하였다.

표 3과 그림 7에 정규화된 3D 위치오차와 3D 방향오차가 요약되어 있다. 오차는 구성 4, 3, 2, 1 순으로 증가하였다. 이 결과는 보정자 깊이와 보정점의 분포에 의한 영향으로 판단된다. 본 연구에서 제안한 효율적인 카메라 보정 방법은 기존의 DLT 방법보다 2 배 이상 좋은 정확도를 유지하였다.

표 3. 각 보정점 구성에 대한 제안한 방법과 DLT 방법의 정확도 비교

Error Measure	Method	Configuration #			
		4	3	2	1
Average of Normalized 3D Position Error (deg.)	Proposed	4.209E-01	6.461E-01	9.530E-01	1.130E+00
	DLT	1.142E+00	2.041E+00	3.529E+00	4.170E+00
Stdev. of Normalized 3D Position Error	Proposed	1.202E-01	2.027E-01	2.728E-01	4.088E-01
	DLT	3.520E-01	5.120E-01	8.520E-01	1.424E+00
Average of Normalized 3D Orientation Error (deg./mm)	Proposed	3.801E-04	5.749E-04	6.928E-04	7.197E-04
	DLT	1.517E-03	1.971E-03	2.204E-03	2.812E-03
Stdev. of Normalized 3D Orientation Error	Proposed	1.340E-04	2.989E-04	3.285E-04	4.660E-04
	DLT	2.432E-04	5.102E-04	8.430E-04	9.291E-04

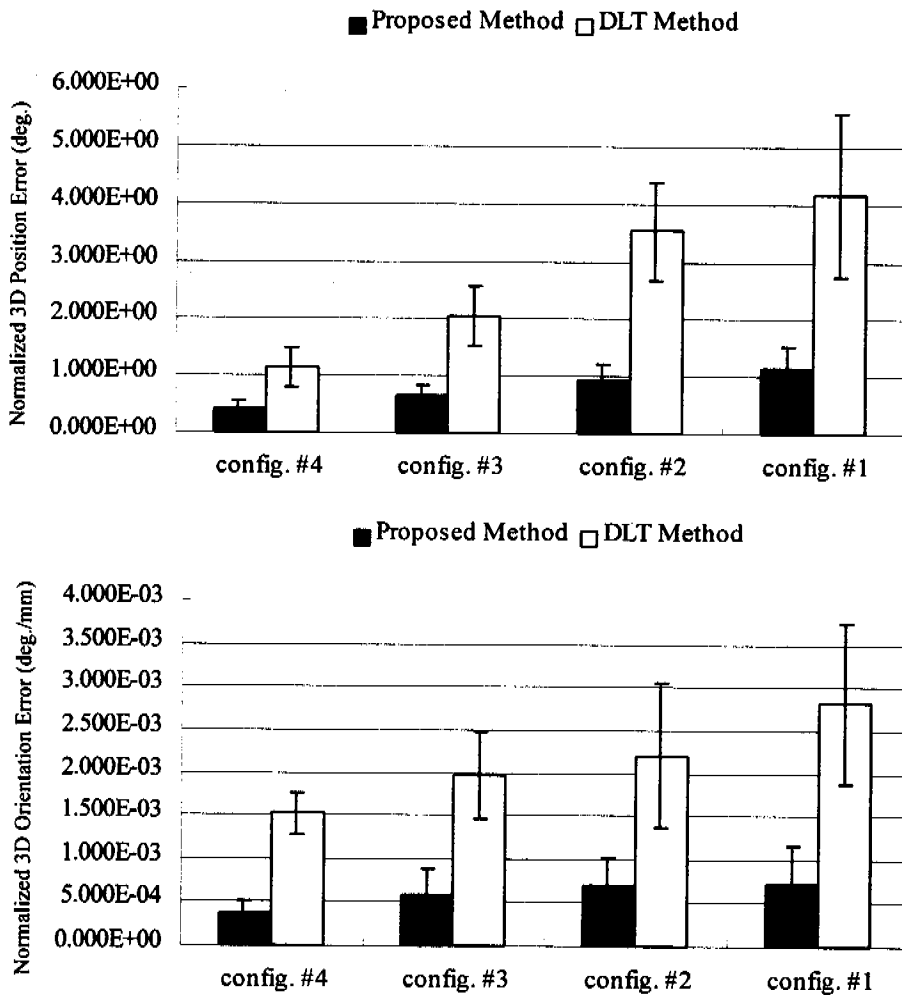


그림 7. 각 보정점 구성에 대한 제안한 방법과 DLT 방법의 정확도 비교 (BAR=AVERAGE, ERROR BAR=STDEV.)

표 4. 각 보정점 구성에 대한 condition number

Configuration #	4	3	2	1
Condition Number	15.459	22.560	68.562	105.253

표 5. 각 보정점 구성에 대한제한한 방법과 DLT 방법의 안정도

Error Measure	Method	Configuration #			
		4	3	2	1
Stdev. of 3D Position.	Proposed	3.435E-01	8.933E-01	1.046E+00	2.233E+00
	DLT	9.540E-01	1.584E+00	2.594E+00	4.415E+00
Stdev. of 3D Orientation	Proposed	2.818E-02	8.310E-02	1.620E-01	2.322E-01
	DLT	5.354E-02	1.930E-01	2.275E-01	4.123E-01

표 4에는 실험계획에 의해 선정된 네 가지 보정점 구성에 대한 condition number가 요약되어 있는데, 구성 4, 2, 3, 1 순으로 증가하였다. 표 5와 그림 8에 각 보정점 구성에 대한 안정도가 요약되어 있는데, condition number의 증가순서와 일치하였다. 이 결과는 이론적인 해의 안정도와 실제 실험 결과가 일관성이 있음을 검증해 주는 결과이다.

그림 7과 8은 본 연구에서 제안한 카메라 보정 방법은 기존의 방법보다 우수한 성능을 나타낸다는 것을 실험적으로 보여주었다. 실제로 보정점 구성 4를 적용한다면 정규화된 3D 위치오차가 약 4.20910^{-1} degree, 정규화된 3D 방향오차가 약 3.80110^{-4} degree/mm이다. 이것은 모니터로부터 650 mm 거리에서 약 4.3 mm의 3D 위치오차, 약 0.25 degree의 방향오차를 나타냄을 의미한다.

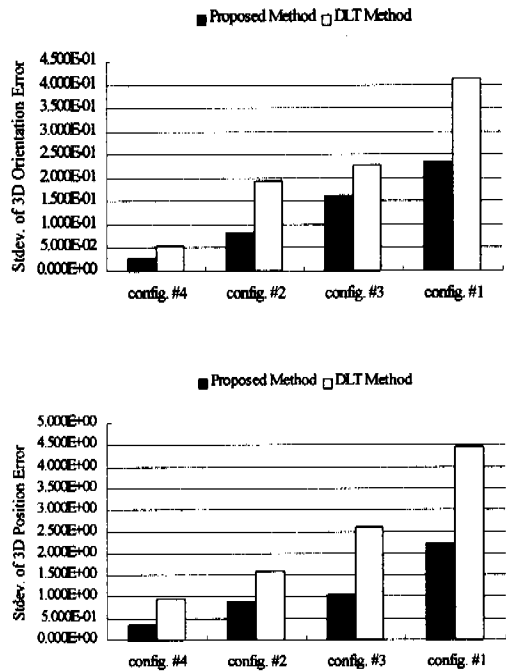


그림 8. 각 보정점 구성에 대한 제한한 방법과 DLT방법의 안정도

7. 결 론

본 연구는 눈으로 조종하는 인간/컴퓨터 인터페이스에서 머리의 움직임을 고려해 주기위해 영상을 이용하여 머리의 움직임을 추적하는 방법에 관한 연구이다. 첫째 목적은 카메라의 위치와 방향을 정확히 구하기 위한 카메라 보정 방법의 개발이었고, 둘째 목적은 보정점의 구성이 카메라 보정의 성능에 미치는 영향에 관한 분석이었다. 기존의 DLT 방법보다 효율적인 카메라 보정 방법을 제안하였고 실제 실험을 통해 검증하였다. 서로 다른 네 가지의 보정점 구성을 선정하여 실제 실험을 통해 정확도에 영향을 주는 인자를 파악하였다. 본 연구 결과는 제안된 머리의 움직임 추적 방법을 눈으로 조종하는 인간/컴퓨터 인터페이스 뿐만 아니라 가상현실에서도 적용할 수 있는 가능성을 보여준다.

참고문헌

- 박경수, 임창주, 반영환, 장필식, "영상 처리를 이용한 머리 움직임 추적시스템", 대한인간공학회지, 16(3), 1-10, 1997.
- Abdel-Aziz, Y. I. & Karara, H. M., "Direct Linear Transformation from comparator coordinates into object-space coordinates", In Proceedings of ASP/UI Symposium on Close-Range Photogrammetry, 1-18, Urbana Champaign, Illinois: American Society of Photogrammetry, 1971.
- Alem, N. M., Melvin, J. W. & Holstein, G. L., "Biomechanics applications of Direct Linear Transformation in close-range photogrammetry", In Proceedings of the 6th New England BioEngineering Conference, 202-206, Kingston, Rhode Island: Pergamon Press, 1978.
- Czaplewski, R. L., "Misclassification bias in areal estimates", Photogrammetric Engineering and Remote Sensing, 58(2), 189-192, 1992.
- Hallert, B., Photogrammetry. New York: McGRAW-HILL, 1960.
- Hatze, H., "High precision three-dimensional photogrammetric calibration and object space reconstruction using a modified DLT-approach", Journal of Biomechanics, 21, 533-538, 1988.
- Hutchinson, T. E., White, K. P., Martin, W. N., Reichert, K. C. & Frey, L. A., "Human-computer interaction using eye-gaze input", IEEE Transactions on Systems, Man and Cybernetics, 19(6), 1527-1534, 1989.
- Jacob, R. J. K., "Eye-gaze computer interactions: What you look at is what you get", IEEE Computer,

- 26(7), 65-67, 1993.
- LaCourse, J. R. & Hludik, F. C., "An eye movement communication-control system for the disabled", IEEE Transactions on Biomedical Engineering, 37, 1215-1220, 1990.
- Lenz, R. K. & Tsai, R. Y., "Techniques for calibration of the scale factor and image center for high accuracy 3D machine vision metrology", IEEE Transactions on Pattern Analysis and Machine Intelligence, 10(5), 713-720, 1988.
- Meyer, K., Applewhite, H. L. & Biocca, F. A., "A survey of position trackers", Presence, 1(2), 173-200, 1992.
- Miller, N. R., Shapiro, R. & McLaughlin, T. M., "A technique for obtaining spatial kinematic parameters of biomechanical systems from cinematographic data", Journal of Biomechanics, 13, 535-547, 1980.
- Montgomery, D. C. & Peck, E. A., "Multicollinearity", Introduction to Linear Regression Analysis, 305-365. U.S.A.: JOHN WILEY & SONS, 1992.
- Park, K. S. & Lee, K. T., "Eye-controlled human/computer interface using the line-of-sight and the intentional blink", Computers & Industrial Engineering, 30(3), 463-473, 1996.
- Sanders, M. S., and McCormick, E. J., Human Factors in Engineering and Design, 331-388. USA: McGRAW-HILL, 1987.
- Shih, S. W., Hung, Y. P. & Lin, W. S., "When should we consider lens distortion in camera calibration", Pattern Recognition, 28(3), 447-461, 1995.
- Shih, S. W., Hung, Y. P. & Lin, W. S., "Accuracy analysis on the estimation of camera parameters for active vision systems", Technical Report, TR-IIS-96-006, Institute of Information & Science, Academia Sinica, Nankang, Taipei, Taiwan, 1996.
- Tsai, R. Y., "A versatile camera calibration technique for high-accuracy 3D machine vision metrology using off-the-shelf TV cameras and lenses", IEEE Journal of Robotics and Automation, RA-3(4), 323-344, 1987.
- Wen, J. & Schweitzer, G., "Hybrid calibration of CCD camera using artificial neural nets", In Proceedings of IEEE International Joint Conference on Neural Networks, 1, 337-342, 1991.
- Weng, J., Cohen, P. & Herniou, M., "Camera calibration with distortion models and accuracy evaluation", IEEE Transactions on Pattern Analysis and Machine Intelligence, 14(10), 965-980, 1992.
- Zhang, D., Nomura Y. & Fujii, S., "Error analysis and optimal setup on camera

IEEE International Joint Conference on Neural Networks, 1, 337-342, 1991.

Weng, J., Cohen, P. & Herniou, M., "Camera calibration with distortion models and accuracy evaluation", IEEE Transactions on Pattern Analysis and Machine Intelligence, 14(10), 965-980, 1992.

Zhang, D., Nomura Y. & Fujii, S., "Error analysis and optimal setup on camera calibration", In Proceedings of Asian Conference on Computer Vision (ACCV'95), 210-214, Singapore, 1995.

저자 소개

◆ 박경수

서울대학교 학사, Univ. of Florida IE 석사, Univ. of Michigan IE 박사학위를 취득하였다. 대한인간공학회 1대-5대 회장 역임. 현재 한국과학기술원 산업공학과 교수, 한국과학기술한림원 중신회원

◆ 임창주

한국과학기술원 산업공학과 학사, 석사학위를 취득하였다. 현재 한국과학기술원 산업공학과 박사과정

◆ 이경태

전남대학교 산업공학과 학사, 한국과학기술원 산업공학과 석사 및 박사학위를 취득하였다. 현재 대불대학교 기계산업시스템공학부 교수

논문접수일 (Date Received): 2000/1/4

논문게재승인일 (Date Accepted):

2000/2/13