

# CNC 선반가공 및 자동 측정시스템 개발에 관한 연구 A Study on the Development of Machining and Measuring System for CNC Lathe

김 정 순\*      구 영 회\*\*  
Jeong-soon Kim\*, Young-hae Koo\*\*

### <Abstract>

The purpose of this study is the development of CAM system which can machine and measure any shape by CNC lathe. The overall goal of the CAM system is to achieve the CNC lathe machining, from roughing through to final measuring. The hardware of the system comprises PC, CNC lathe and measuring tools. There are three steps in the CNC lathe machining and measuring, (1) geometric modeling by the shape patterns, (2) NC commands generation by the tool path compensated for tool nose radius, (3) machining and workpiece measuring on the lathe. It is developed a software package, with which we can conduct a micro CAM system in the PC without economical burden.

**Key Words :** CAM system, CNC lathe, shape pattern, tool path, tool nose radius

## 1. 서 론

오늘날 NC 공작기계는 생산 현장에서 범용화되다시피 많이 보급되어 있으나 기계에 부착되어 있는 NC 제어장치가 기종이나 메이커에 따라 차이가 있다. 따라서 NC의 기본 지식과 관련 기능을 충분히 이해함으로써 다른 시스템이나 기종을 대할 때에는 서로 다른 점만을 파악하여 바로 대응할 수 있는 기술인력이 필요로 하게 되었다. 그러나 이러한 보급의 추세에 비추어 이들 기술인력이 따르지 못하고 있는 실정이다.

일반적으로 NC 공작기계의 가공명령은 파

트 프로그램(part program)으로 작성하게 된다. G 코드의 숙지와 더불어 수학적인 좌표 계산 등의 어려움으로 인하여 이를 간단히 작성하는 방법으로 자동 프로그래밍 방식이나 대화형 NC 제어장치, CAM 시스템을 이용하는 방법이 사용되고 있다. 하지만 경제적인 효율성이나 작업 현장 적응성을 수용하기에는 어려움이 있다. 따라서 프로그램 작성이 현장의 작업자에 의해서 직접적으로 이루어짐으로써 최적화된 파트 프로그램의 생성과 프로그램의 초보자도 손쉽게 프로그램을 작성할 수 있는 방식에 대한 도입의 필요성이 강조되고 있다. 여기에는 CAM 시스템과 사이클 프로그

\* 정회원, 대천대학 기계/자동차학부 교수, 工博  
충남대학교 기계공학과 졸업  
\*\* 이리공업고등학교 교사, 工博  
충남대학교 기계공학과 졸업  
E-mail : yhkoo9@channeli.net

\* Full-time instructor, Dept. of Mechanical Automotive Engineering, Daechon College, Ph.D. (0452)939-3067  
\*\* Teacher of Iri Technical High School, Chollabuk-do  
Chungnam National University, Doctor of Science with concentration in Mechanical Engineering

래밍 방식의 장점들을 고려한 새로운 대화형 프로그램(dialogue program) 방식이나 작업현장 적용에 목적을 두고 개방형 대화식 방법을 이용하는 현장 대응 프로그램(workshop oriented program) 방식 등이 있다[1].

이와 같은 프로그램 방식은 화면에 제시되는 질문에 답하면 자동적으로 프로그램이 생성되는 방법으로 공작물의 형상 등을 어느 정도 유형화하여 주요 치수 등을 입력하면 전체의 형상이 정의되도록 되어 있다. 또한 주축 회전 속도나 공구의 이송, 황삭 가공에서 정삭 가공에 이르는 절삭 순서 등이 자동적으로 결정되어 가공 명령을 생성하게 된다. 본 연구에서는 가공 도면을 토대로 하여 도면의 형상 데이터를 입력시킴으로써 그 형상에 대한 공구 정보와 공구 경로, NC 명령을 자동적으로 생성하여 NC 기계가공 및 자동 측정을 수행하는 CAM 시스템을 개발하는 것을 연구의 목적으로 하고 있다.

## 2. 시스템의 구현 방식

### 2.1 시스템의 개발 방향

본 시스템은 NC 선반가공을 목적으로 개인용 컴퓨터(personal computer)와 NC 선반, 측정 기기 등으로 구성되어 있다. PC상에서 가공 도면의 형상 데이터를 이용하여 생성된 NC 명령을 NC 선반으로 DNC 전송하여 기계가공 및 자동 측정을 수행하고 있다.

시스템을 구성하는 프로그램은 형상 기술, NC 명령 생성, 기계 가공 및 자동 측정으로 크게 나눌 수 있다. 형상 기술에서는 부품도 등의 가공 도면으로부터 공작물의 형상을 PC에 인식시키기 위한 형상 데이터 입력이 주된 내용이다.

NC 명령 생성에서는 NC 선반의 형태에 따라서 적합한 공구를 선택하고, 가공 가능성을 고려하여 공구 교환이나 공구와 공작물의 간섭 체크(check)를 하고, 황삭 가공에서부터 정삭 가공까지의 NC 가공 공정 계획이 자동적으로 생성된다. 절삭 조건은 현장의 작업자(operator)가 직접 지정하거나 재료, 공구 및

기계 정보의 분석을 통하여 최적의 절삭 조건을 자동 결정하는 기능이 있다.

본 연구에서 개발하는 시스템은 기존의 선삭용 자동 프로그래밍 시스템이나 CAM 시스템과 비교하여 교육 현장에서의 NC 선반가공에 대한 실습 교육과 더불어 작업 현장 적용에 주된 목적을 두고 있다. 그리고 형상 데이터를 활용하여 측정용 NC 명령을 생성하여 가공중이나 가공 후에 공작물을 선반상에서 직접 측정하여 가공 오차의 평가 및 분석을 할 수 있다.

시스템의 개발 과정에서 가공 현장의 NC 초보자라도 가공 도면을 토대로 PC에 도면의 형상 데이터만 입력시켜주면, 공구의 검색과 결정, 절삭 조건과 가공 공정의 결정을 통한 공구 정보와 공구 경로(tool path), NC 명령을 자동적으로 생성하여 기계 가공 및 측정을 수행할 수 있도록 하는 것에 연구의 주안점을 두고 있다. 본 연구에서 개발하고자 하는 CAM 시스템의 개략적인 구성은 Fig.1과 같다.

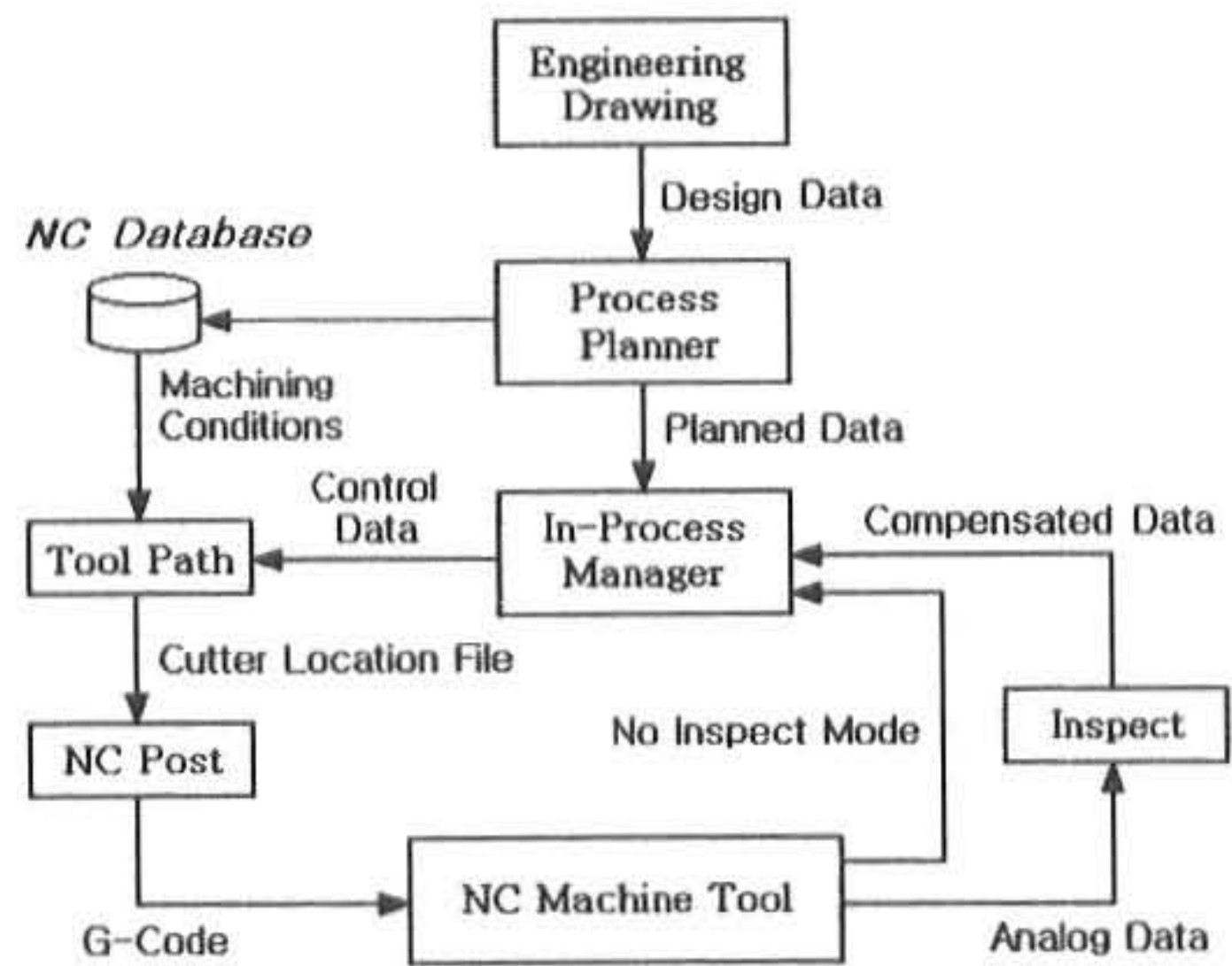


Fig.1 CAM system architecture

### 2.2 공구 날끝 반경의 보정

본 연구에서 공작물의 형상은 형상 입력점  $P_i$  ( $i=0 \sim n$ )로서 기술한다. 공구 위치는 공구 날끝(tool nose) 원의 중심을 기준으로 표시하므로 프로그램 상에서 계산하는 공구 경로는 인선 원 중심이 통과하는 궤적이 된다.

이와 같이 공구 날끝 반경의 보정을 통하여

이루어지는 공구 경로점의 산출은 직선, 원호 등으로 구분되어 처리하고 있다. 우선 직선의 경우에는 Fig.2에 나타낸 것과 같이 형상 입력 점  $P_i, P_{i+1}$ 에 대하여 공작물의 형상으로부터 S만큼 떨어진 직선을 구함으로써 이루어진다.

$P_i, P_{i+1}$ 의 좌표는 선반의 주축 중심에서 심압대 방향으로 +Z좌표로, 그것과 직각 방향으로 공작물 직경이 증가하는 방향을 +X좌표로 하여 각각  $P_i(Z_i, X_i), P_{i+1}(Z_{i+1}, X_{i+1})$ 로 나타낼 수 있다. 이들  $P_i, P_{i+1}$ 을 연결하는 직선의 방정식은

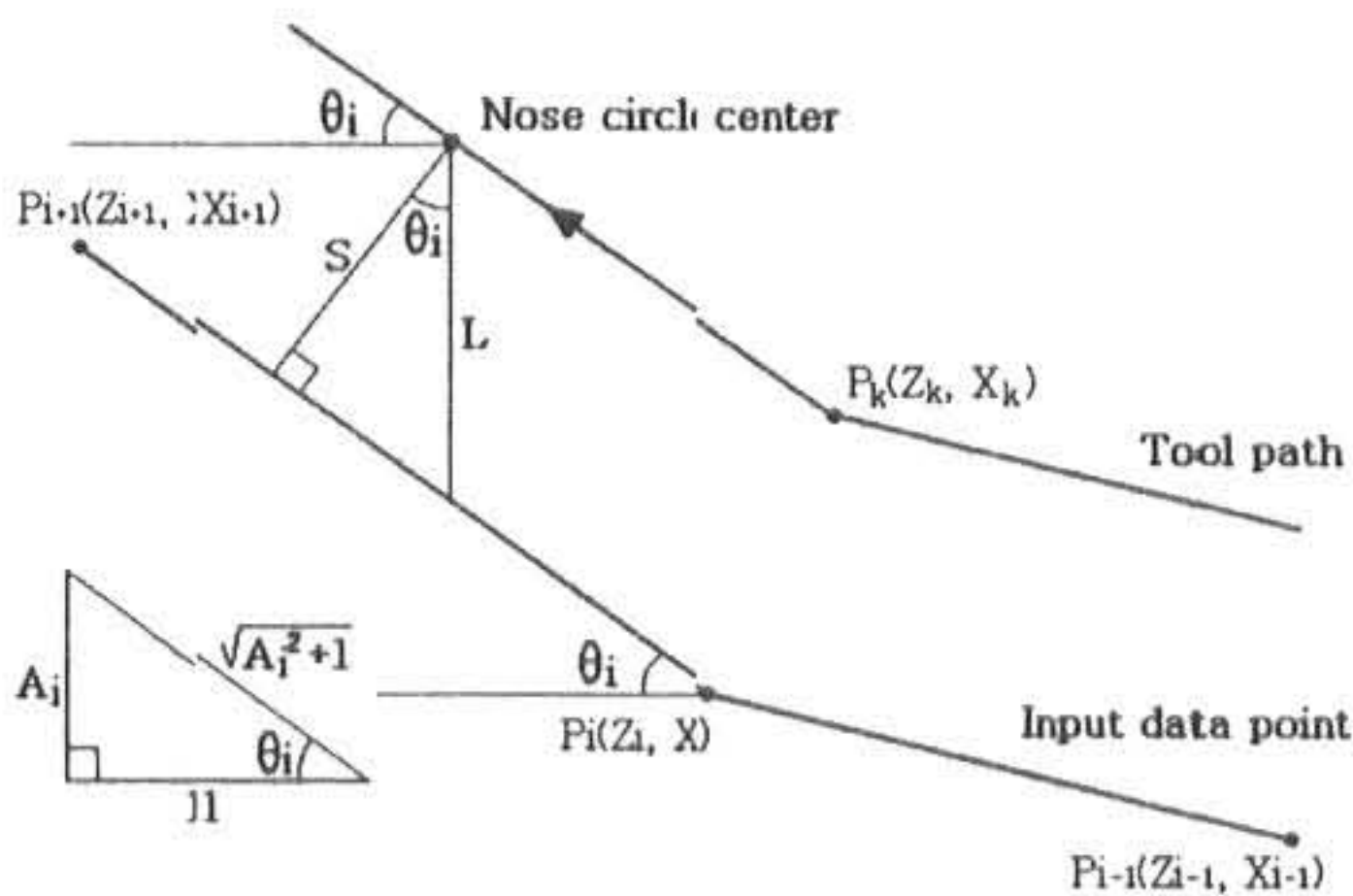


Fig.2 Diagram of tool nose radius compensation

$$X = A_i Z + B_i \quad (2.1)$$

로 된다. 여기에서 기울기  $A_i$ 와 절편  $B_i$ 는

$$A_i = \frac{X_{i+1} - X_i}{Z_{i+1} - Z_i}$$

$$B_i = X_i - \frac{X_{i+1} - X_i}{Z_{i+1} - Z_i} Z_i \quad (2.2)$$

로 된다. 형상 입력점을 지나는 직선을 기준으로 하여 S만큼 떨어진 보정 직선은 식 (2.1)에 X방향의 거리 L만큼 증가시킨 것과 같게 되므로,

$$L = \frac{S}{\cos \theta_i} = S \sqrt{A_i^2 + 1} \quad (2.3)$$

의 관계를 이용하여 다음과 같이 구해진다.

$$X = A_i Z + B_i + S \sqrt{A_i^2 + 1} \quad (2.4)$$

여기에서 정삭 가공시의 공구 경로는  $S = R$ , 황삭 가공시의 공구 경로는  $S = R + T$ , 측정시의 경로는  $S = R_m$ 를 대입함으로써, 공구 날 끝 반경 R, 정삭 가공 여유량 T, 측정자의 반

경  $R_m$ 을 보정한 직선의 식이 얻어진다[2,3,4,5]. 원호의 경우도 같은 방식으로 직선의 식에 추가적으로 원호의 시작점과 끝점을 결정하여 이루어진다.

공구 경로점의 산출은 점  $P_i$ 와 그 전후의 2점인  $P_{i-1}, P_{i+1}$ 을 고려한 3개의 점과  $P_i$ 에 있어서 직선과 직선 또는 직선과 원호의 조합이 어떠한 형태인가에 따라서 구분하여 계산된다.

### 2.3 자동 측정의 방법

기계 가공에서는 가공 능력과 함께 가공 정밀도 즉, 공작물이 어느 정도 정확히 가공되어 있는가가 중요한 항목이 된다. 이를 증대시키기 위해서 기계 구조의 개량이나 운동 정밀도, 위치 결정의 정밀도에 대하여 고려가 이루어지고 있다.

가공 정밀도는 가공에 따른 오차 원인들에 의해서도 저하된다. 예를 들면, 절삭시의 발열에 의한 공구나 공작물의 열변형 또는 절삭력에 의한 공작물이나 공구계의 변형 등이 있다. 절삭 가공에서는 이들의 원인에 의해서 심압대에서 주축 쪽으로 향하여 공작물의 직경이 감소되는 경향이 나타나고 있으며 절삭 가공 조건에 따라서는 수십  $\mu\text{m}$ 에 달한다.

이와 같은 가공 오차를 정량적으로 평가하는 것은 가공 정밀도의 향상이라는 점에서도 대단히 중요한 것이다. 보통은 공작물을 선반에 설치할 때마다 수 개소 측정하여 검사하고 있지만 이것으로 평가하기에는 충분하지 못하다. 그래서 본 연구에서는 공구대에 측정기를 설치하여 이것을 심압대 쪽에서 주축 쪽으로 이송시켜서 연속적으로 측정하는 것을 생각한다. 측정시에는 공작물 표면을 따라서 측정기가 이동하는 것이 필요하지만 이것은 공작물의 형상을 따라서 움직이는 것과 같으므로 결국 공작물의 형상 기술 데이터를 이용할 수 있다.

측정자가 공작물의 형상 기술 데이터에 근거하여 이동하는 것은 이상적인 형상을 따라서 측정하는 것이 된다. 따라서 가공 오차가 조금이라도 존재하지 않는다고 하면 측정자의 값은 변화하지 않게 되므로 이와 같은 측정 방법으로는 가공 오차만이 측정된다.

NC 선반의 공구대의 이송에 운동 오차가 있을시나 절삭 가공시 그리고 자동 측정시 포함되어 있다고 생각할 수 있다. 여기에서 측정된 가공 오차에는 운동 오차 등 선반의 기하학적인 오차는 포함되어 있지 않으므로 절삭 가공에 따른 오차만이 측정되는 것이 된다.

자동 측정을 위한 하드웨어의 구성은 Fig.3 과 같이 PC와 NC 선반, 측정자(touch signal probe)와 측정기(digimatic height gauge), 데이터 처리장치와 케이블로 구성된다[6,7,8].

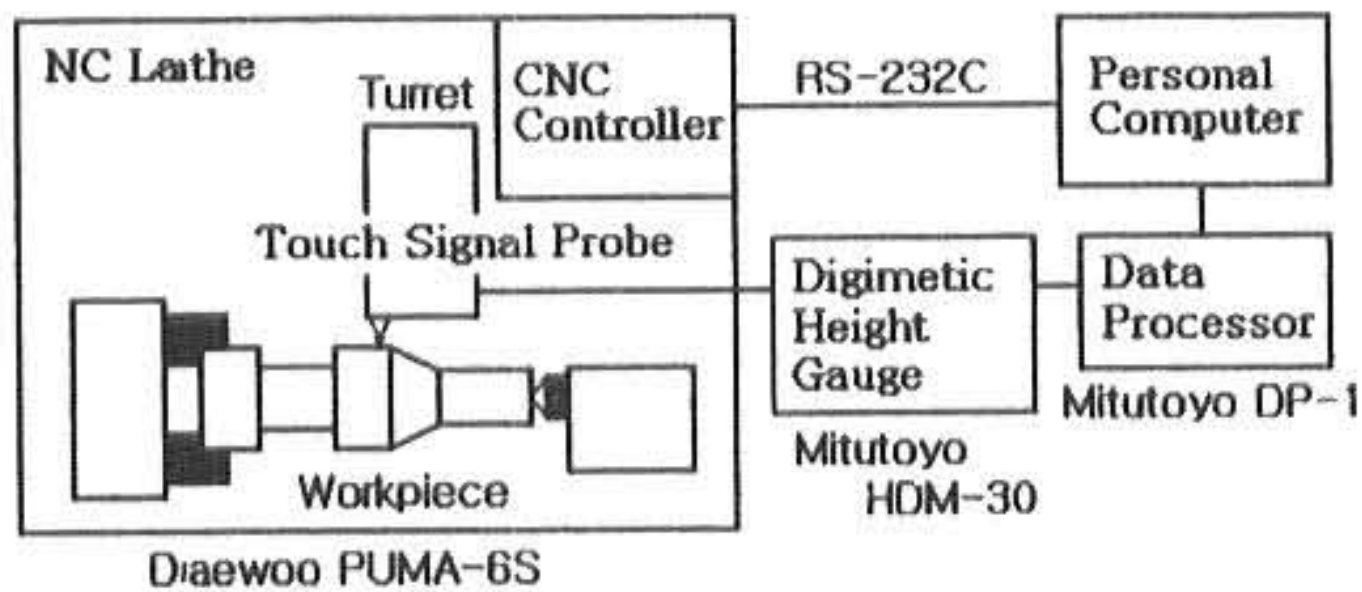


Fig.3 Schematic diagram of measuring system

### 3. 형상 정의와 NC 명령의 생성

#### 3.1 공작물의 형상 기술

공작물의 가공 형상을 표현하는 방법은 원통부, 테이퍼(taper)부, 원호(circular)부 등의 기본 요소로 나누어 이들의 조합이나 3차원 형상 모델링(modeling)의 형상 기술 방식과 CAD 상의 도면 정보 등의 형상 데이터베이스(database)를 이용하는 것 등이 있다[9,10]. 본 연구에서는 공작물이 Z축을 회전축으로 하는 회전 대칭형이라는 것을 이용하여 그 단면 형상을 Z-X 좌표계(선반에서의 좌표계)에서 2차원 도형으로서 표현하는 것으로 한다. 즉, Fig.4와 같이 도면으로 표시되는 공작물의 가공 형상을 모두 직선으로 모델화하며 각 직선의 교점  $P_i$  ( $i=0\sim n$ )가 공작물의 형상을 표현하기 위한 형상 데이터의 입력점이 된다.

이와 같이 공작물의 형상을 직선으로 모델화하여 도면으로부터 간단하게 형상 모델과 입력 데이터가 얻어진다. 그리고 원호 가공에 대한 정보를 입력하기 위하여 형상 입력점  $P_i$ 에 부가하여 Fig.5와 같은 형상 패턴(pattern)을 사용한다.

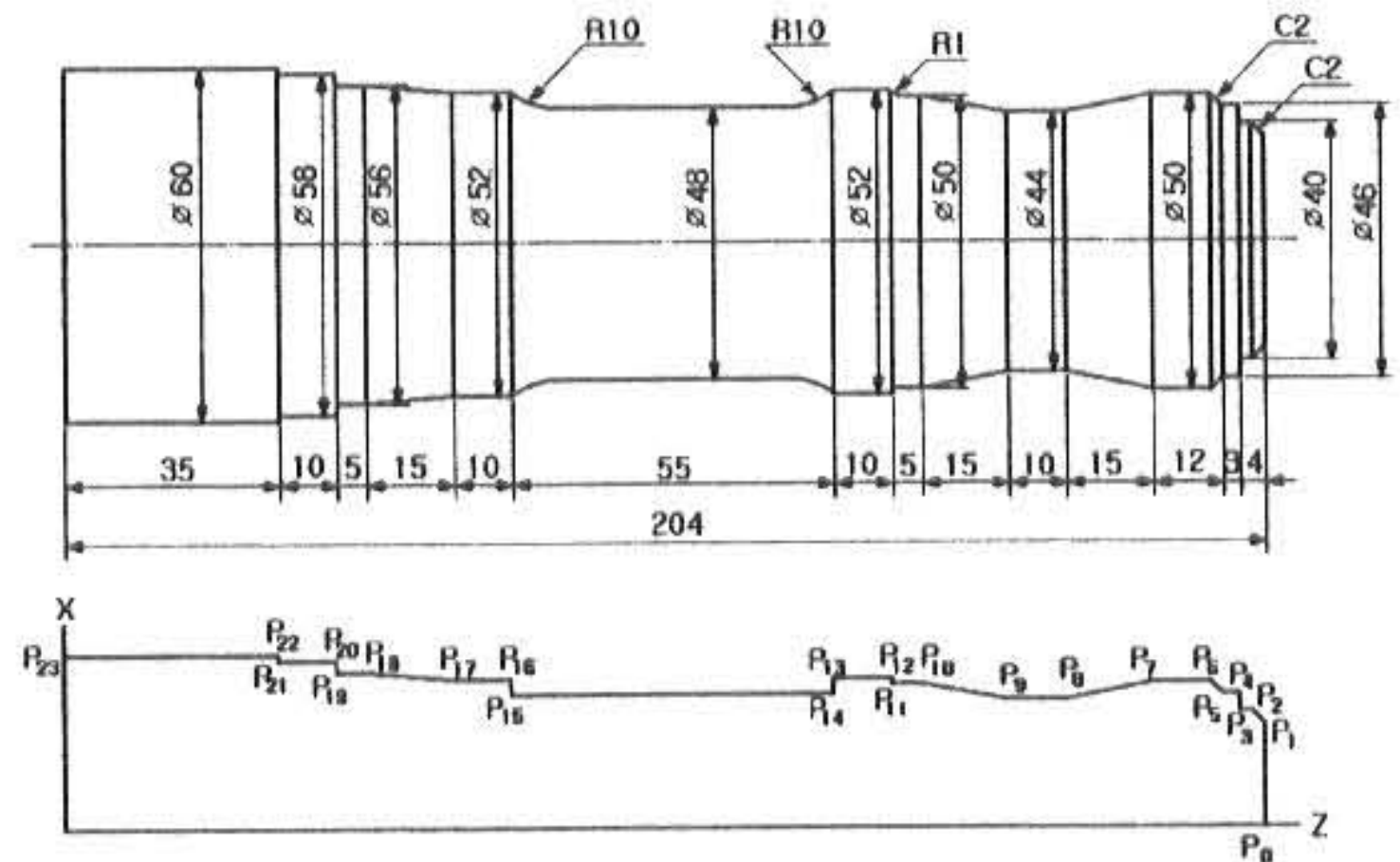


Fig.4 Workpiece drawing and geometric modeling

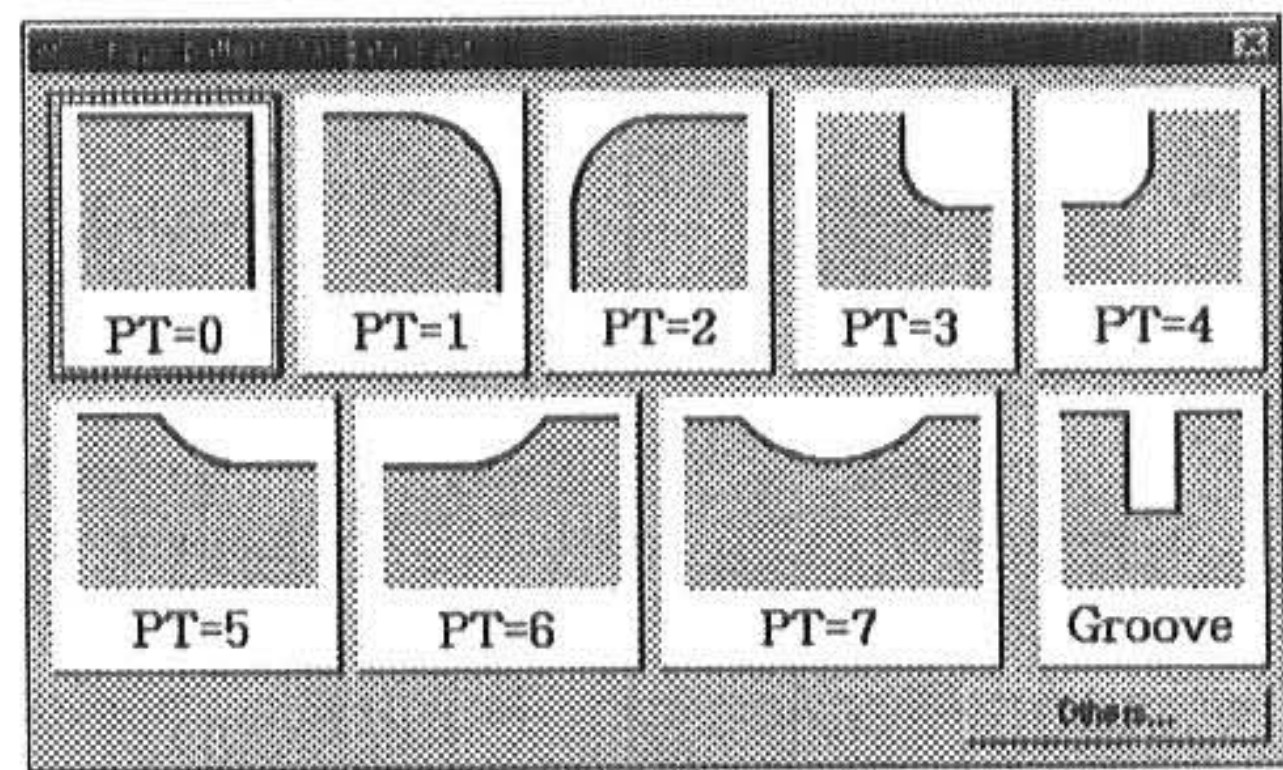


Fig.5 Shape patterns for data input

형상 패턴은 직선과 원호의 조합을 분류하여 PT=0인 경우는 2개의 직선의 교점으로, PT=1~4의 경우는 2개의 직선에 접하는 원호로, PT=5, 6은 1개의 직선에 접하고 다른 방향에서는 또다른 1개의 직선과 교차하는 원호로 형상이 이루어진 것을 의미하고 있다. PT=7은 형상 패턴 5, 6이 조합된 경우의 형상을 나타내고 있다. 우선은 이와 같은 7가지의 형상 패턴을 사용하고 있으며 형상 패턴상에 원호 가공이 포함되어 있는 PT=1~7의 경우에는 패턴 번호와 함께 그 원호의 반경이 형상 데이터로서 입력된다. 홈이나 나사 가공 등에 대해서는 정삭 가공 후에 가공이 이루어지므로, 형상 데이터 입력 후에 별도로 지정한다.

형상 데이터의 입력은 입력점  $P_0$ 에서  $P_n$ 까지, 그 좌표값  $P_i(Z_i, X_i)$ 과 형상 패턴  $PT_i$ , 원호 반경  $R_i$ 를 각각의 점에 대하여 입력한다.  $P_0$ 는 심압대(tail stock) 쪽에  $P_n$ 은 척(chuck) 쪽으로서 절대(absolute) 좌표값으로 PC 화면

에서 대화식 방법으로 입력하고 있다.

### 3.2 사용 공구

공작물의 형상 데이터의 입력이 끝나면 공구 정보를 토대로 공구 검색이 이루어져 사용 공구를 선택하고 공구 경로를 결정하게 된다. 사용하는 공구는 NC 선반에 따라 장착할 수 있는 공구의 개수가 다르므로 다양한 형상의 공작물을 가공하는 것을 고려하여 Fig.6에 나타낸 것과 같은 5개의 공구를 기본적으로 사용하고 있다.

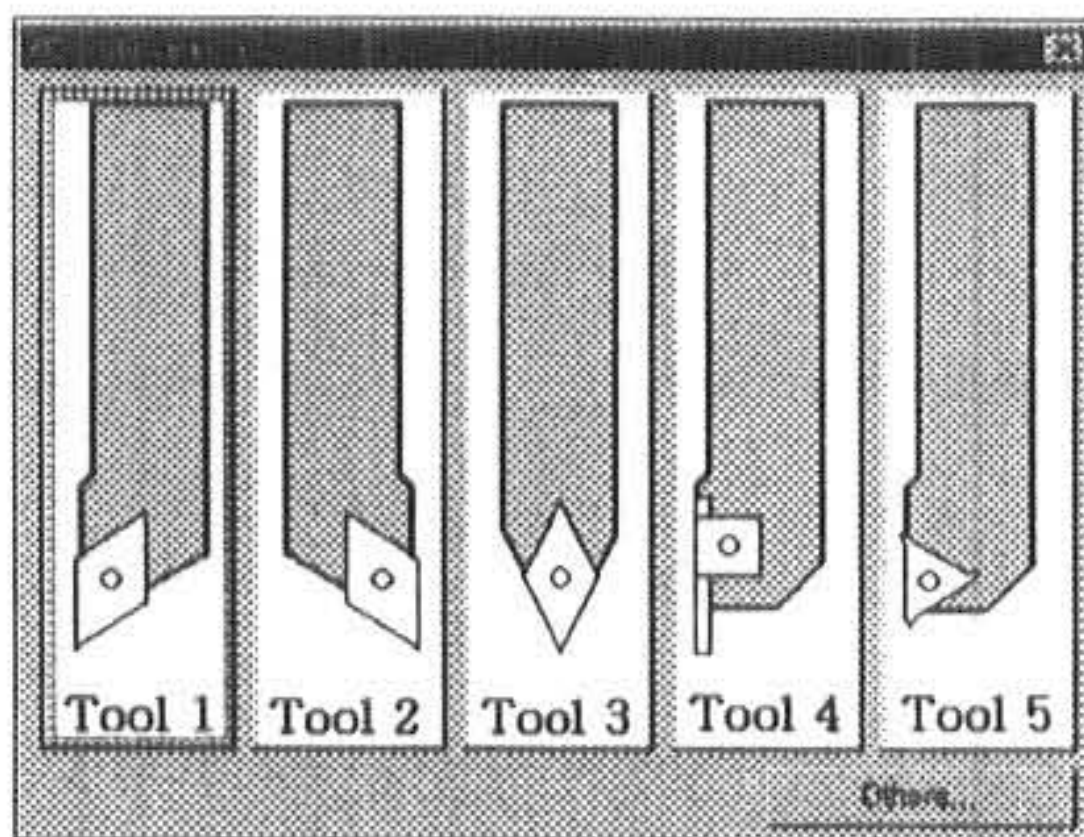


Fig.6 Tool selection

황삭 가공에서 정삭 가공까지 공구1을 사용하는 것이 기본이지만 그것이 불가능한 경우에는 공구2, 3을 사용하여 처리한다. 공구4는 홈 가공시, 공구5는 나사 가공시에 사용한다.

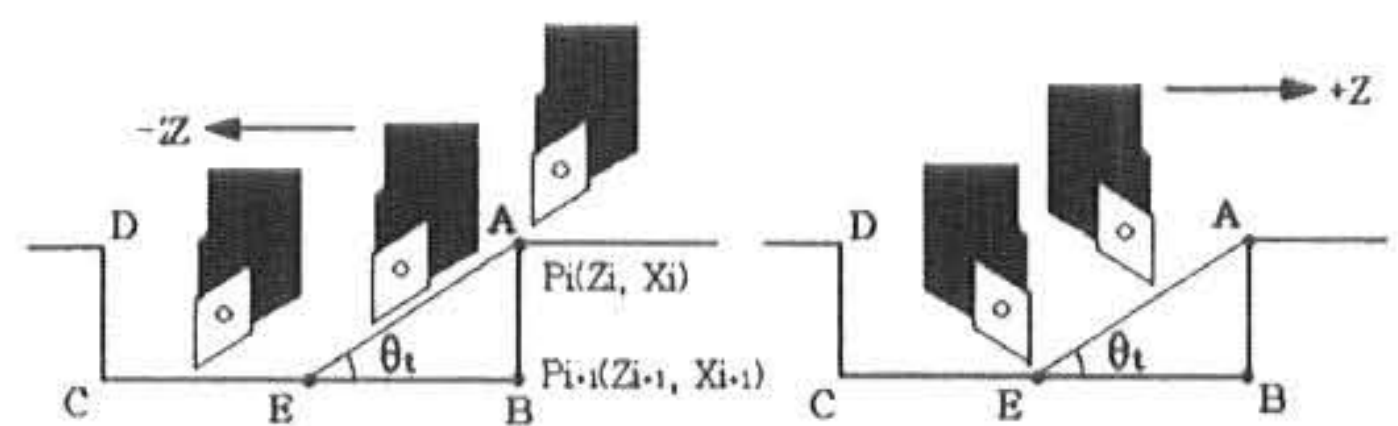
### 3.3 공구의 선택과 공구 경로

공구 경로를 결정하는 데에는 공작물의 형상이 주축 방향(-Z방향)으로 단순히 직경값이 증가하는 경우에는 공구1을 주로 사용한다. 그리고 공구1로서 절삭이 불가능한 경우에 대해서는 공구2, 3, 4 등을 사용한다. 이 경우는 공작물의 형상이 -Z방향에 대하여 직경값이 어떠한 형태로 증감하는가에 따라 사용되는 공구의 선택이 달라지게 된다.

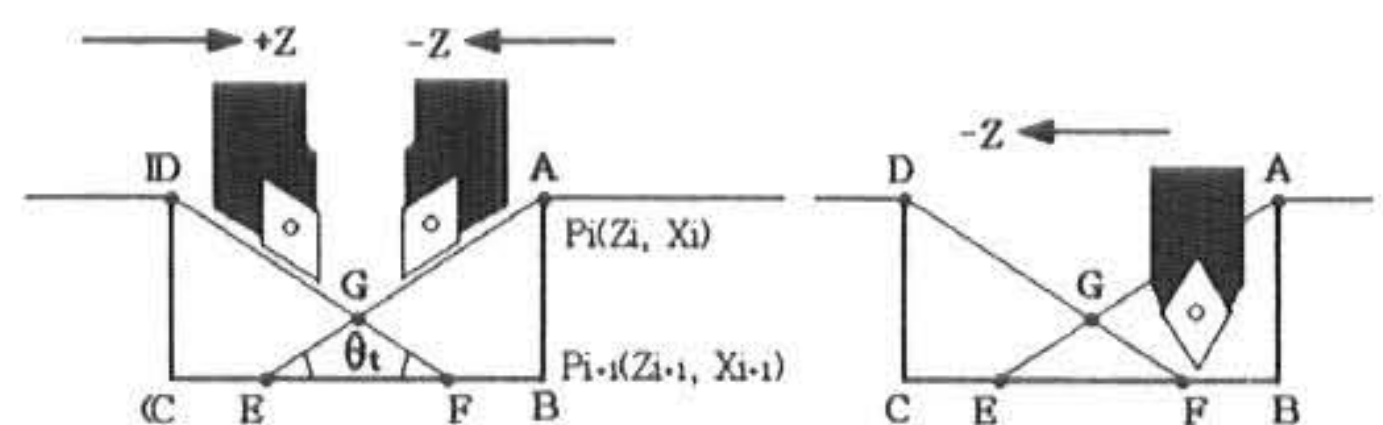
최초로 X축 방향으로 공작물의 형상에 어떠한 변화가 있는가를 검토하기 위해서 입력점  $P_i$ 와  $P_{i+1}$  ( $i=1 \sim n-2$ )의 X좌표  $X_i$ 와  $X_{i+1}$ 를 비교하여  $X_{i+1} < X_i$ 이면, 이때에는 공구1로서만 절삭이 가능한가를 판단할 필요가 있다. 이를 위해

서 Fig.7의 (a)에 표시한 바와 같이 공구의 부절입각  $\theta_t$ 의 감소 테이퍼(taper) AE에 대하여 선분  $\overline{P_i P_{i+1}}$ 의 기울기  $A_i$ 가 공구의 부절입각의 기울기  $A_t = \tan \theta_t$  보다 급격한 경우는 공구1로서는 절삭할수 없게 된다. 즉,  $X_{i+1} < X_i$ 일 때  $A_i > A_t$ 이 되어 공구1에 의한 절삭은 불가능하다고 판단되면, 그림에서와 같이 공구1로 가공을 한후에 공구를 교환하여 공구2로서 감소 테이퍼부의 가공이 안된 영역 ABE를 제거한다.

이와 같이 공구1, 2만으로 가공이 가능한 경우도 있지만 공구나 공구 홀더의 형상, 공작물의 단이 깊거나 폭 등의 관계로 공구2만으로도 테이퍼부의 가공이 가능한가를 판정할 필요가 있다. 이 상태를 Fig.7의 (b)에 나타내고 있다. 즉, 공구1에서 남은 영역 ABE를 공구2로 절삭시에 공구2로 나타나는 감소 테이퍼 DF가 공구1의 감소 테이퍼 AE와 교점으로 나타날 때에는 영역 GEF는 절삭할 수 없어 잔류량으로 남게된다. 이와 같은 경우에는 그림에서와 같이 공구2의 가공이 완료된 후에 공구를 교환하여 공구3에 의한 절삭이 이루어진다.



(a) Tool 1, 2



(b) Tool 1, 2, 3

Fig.7 Tool selection rules

### 3.4 절삭 조건

사용 공구의 선택과 공구 경로의 생성이 이루어지면 공작물의 재료 정보를 토대로 절삭

조건의 결정이 이루어진다.

황삭 및 정삭 가공시의 절삭 속도, 이송과 같은 절삭 조건을 결정하기 위해서 입력이 필요한 사항은 공작물의 재질이나 직경과 길이, 정삭 가공의 여유량, 황삭 가공시의 절입량 등이 있다. 이들은 사전에 미리 재료 정보로서 입력 처리되어 사용되며 사용 공구에 따른 추천값을 사용하고 있다[11].

정삭가공시의 이송량은 가공면 표면거칠기  $R_a$ 를 제어할 수 있도록 이론식  $f = \sqrt{8 R R_a}$ 에 보정 계수(강 1.5~3배, 주철 3~5배)를 고려하여 결정하게 된다. 여기에서 R은 공구 날 끝 반경이다.

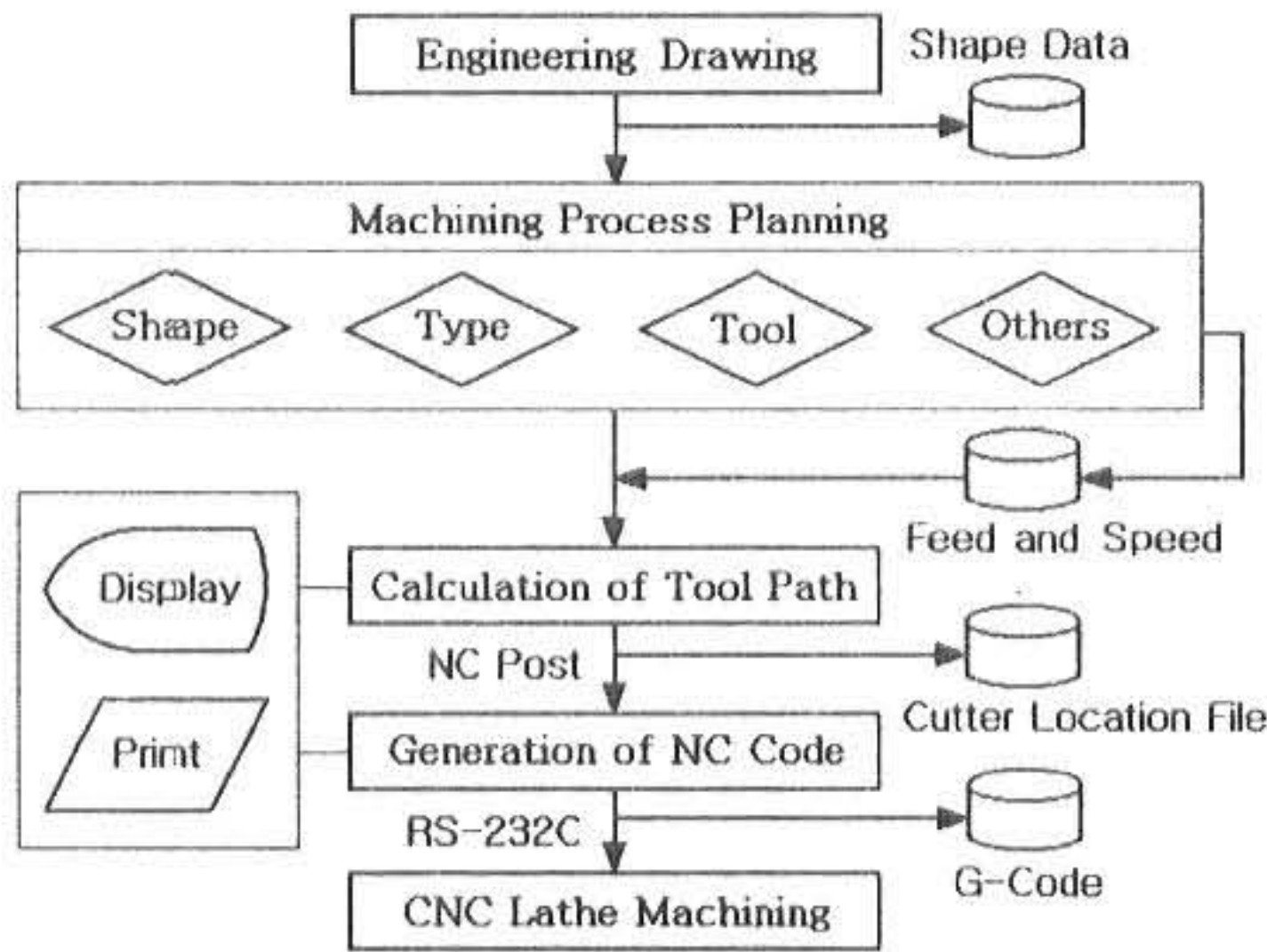


Fig.8 NC commands generation flow chart

### 3.5 NC 명령의 생성

가공 도면을 토대로 하여 공작물의 형상 기술이 이루어지고, 공작물의 재료와 공구, NC 기계 정보를 토대로 하여 사용 공구의 선택과 공구 경로의 생성, 절삭 조건의 자동 결정 등을 이루어진 후에 NC 장치에 입력이 가능한 NC 데이터 즉, G 코드 형태로 이루어진 NC 명령을 작성하게 된다[12,13].

G 코드나 그 지정 방법은 NC 제어장치의 종류와 형태에 따라서 차이가 있으므로 NC 명령을 작성하는 과정에서 NC 제어장치에 따라서 적합하게 처리되도록 하고 있다. NC 명령의 자동 생성 과정의 개략적인 흐름도를 Fig.8에 표시하고 있다.

본 연구에서는 NC 선반과 RS-232C를 통하여 PC 상에서 NC 명령이 생성되면 NC 제어 장치로 NC 데이터를 직접 전송하는 방식을 이용한다. 따라서 플로피 디스크 등의 중간 매체를 사용하지 않으므로 NC 데이터의 관리와 취급이 용이하다.

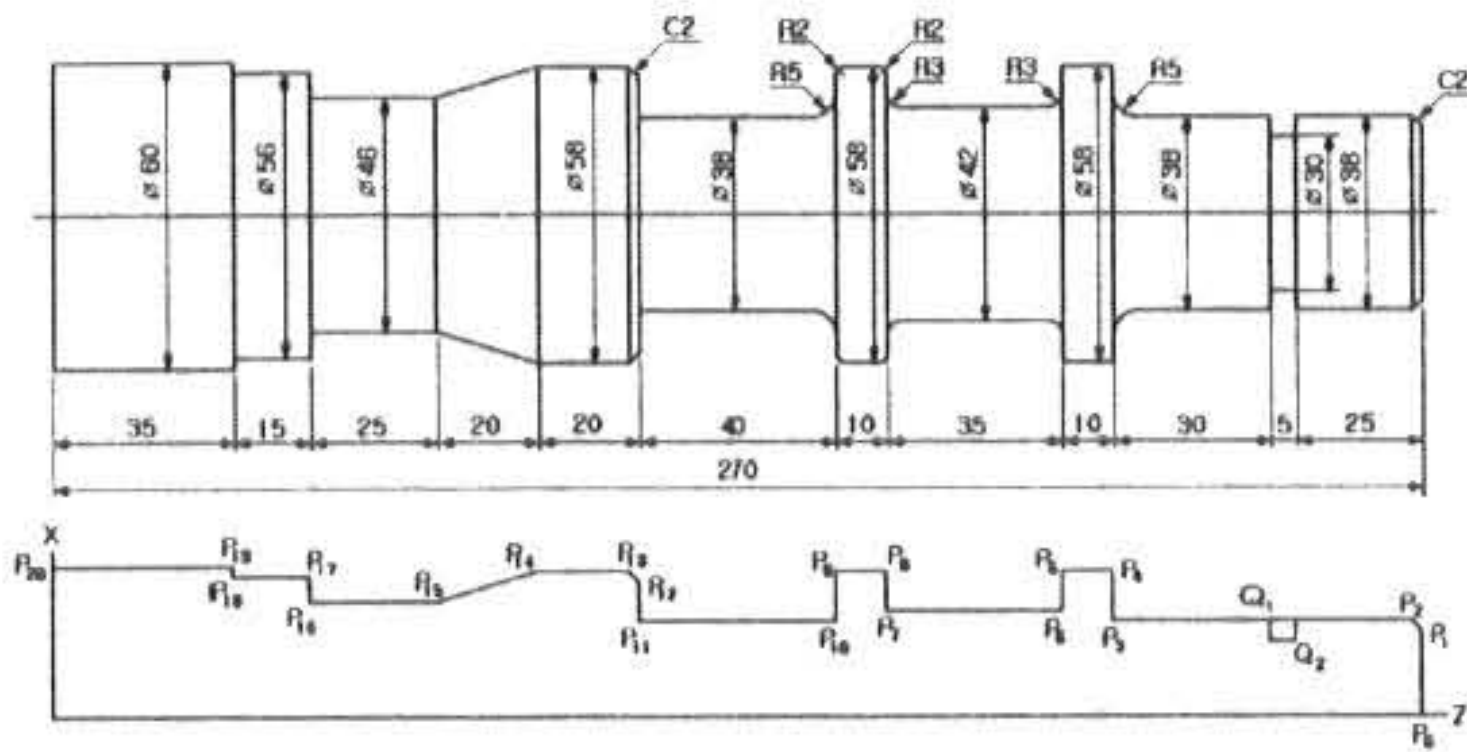
## 4. 기계 가공 및 측정

### 4.1 기계 가공의 예

본 연구에서 개발된 시스템을 이용하여 공작물의 형상 기술에서 기계 가공까지의 예를 Fig.9를 이용하여 살펴본다. 그림(a)의 부품 도면과 같은 형상은 21개의 형상 입력점으로 모델화하여 가공이 이루어진다. 이 과정에서 절삭 조건의 최적화 등 약간의 데이터 처리 작업이 필요하며 작업자의 부담이 되는 정도의 것은 아니다. 가공 시간에서는 수동 프로그램(manual programming)에 비하여 커다란 변화는 없지만 NC 명령의 작성 및 가공 경로의 확인 작업 시간은 상당히 단축되었다.

이 경우에는 감소 테이퍼부가 생성되어 공구 교환이 필요한 경우이다. 또한, 그림(b)에서와 같이 21개의 입력 데이터외에 6개의 원호 가공 정보, 홈가공을 기술하는 좌표점  $Q_1, Q_2$ 의 추가 입력 데이터가 입력되고 있다. 생성된 NC 명령을 화면에서 확인한 (c)의 절삭 경로에서 감소 테이퍼부가 공구2로서 가공이 이루어진다. 그리고 오른쪽 끝부분에서 공구4를 사용하여 홈 가공을 수행하고 있는 것을 볼 수 있다.

본 연구에서 개발된 시스템이 가지고 있는 형상 패턴을 전부 사용한 예를 살펴본다. Fig.10의 (a)에 나타낸 가공 도면은 19개의 형상 입력점으로 모델화되며 6개의 원호 가공 정보와 함께 형상 패턴 7과 홈가공, 나사 가공 등의 형상을 기술하는 입력점이 추가된다. 생성된 NC 명령은 직접 전송 처리되거나 파일로 저장하게 되며 그림(b)에서 볼 수 있듯이 PC의 화면상에서 절삭 경로의 확인 과정을 거치게 된다. 그림(c)와 같이 기계 가공된 공작물은 NC 선반상에 그대로 장착되어 측정 작업을 수행하게 된다.



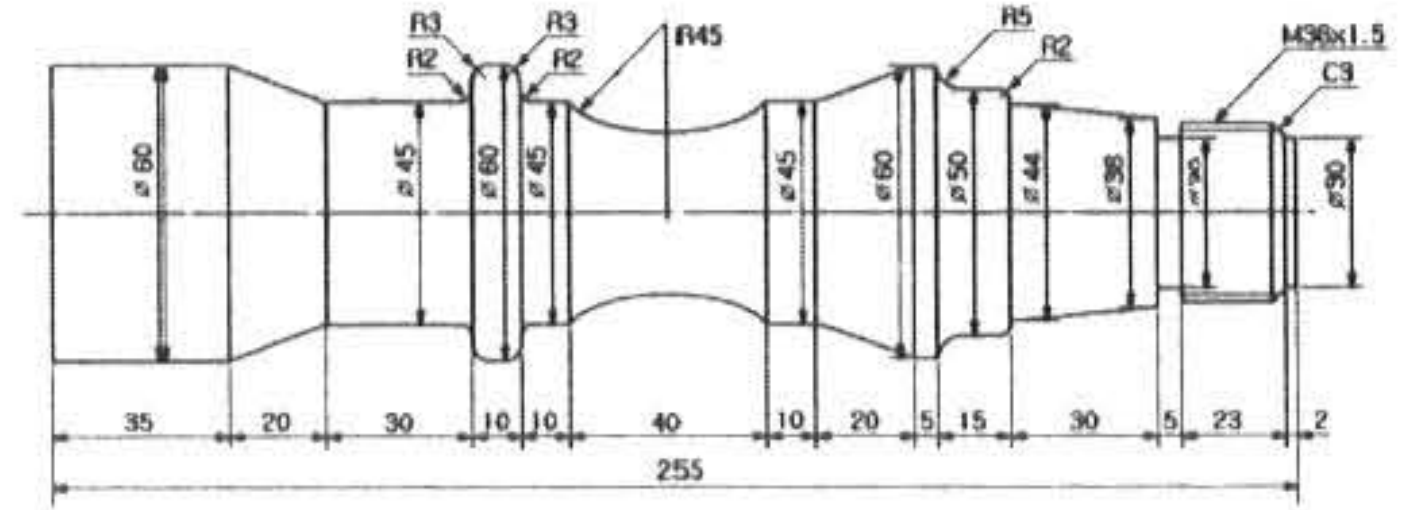
(a) Workpiece drawing and geometric modeling

Total Data Point : 21, Circular Point : 6

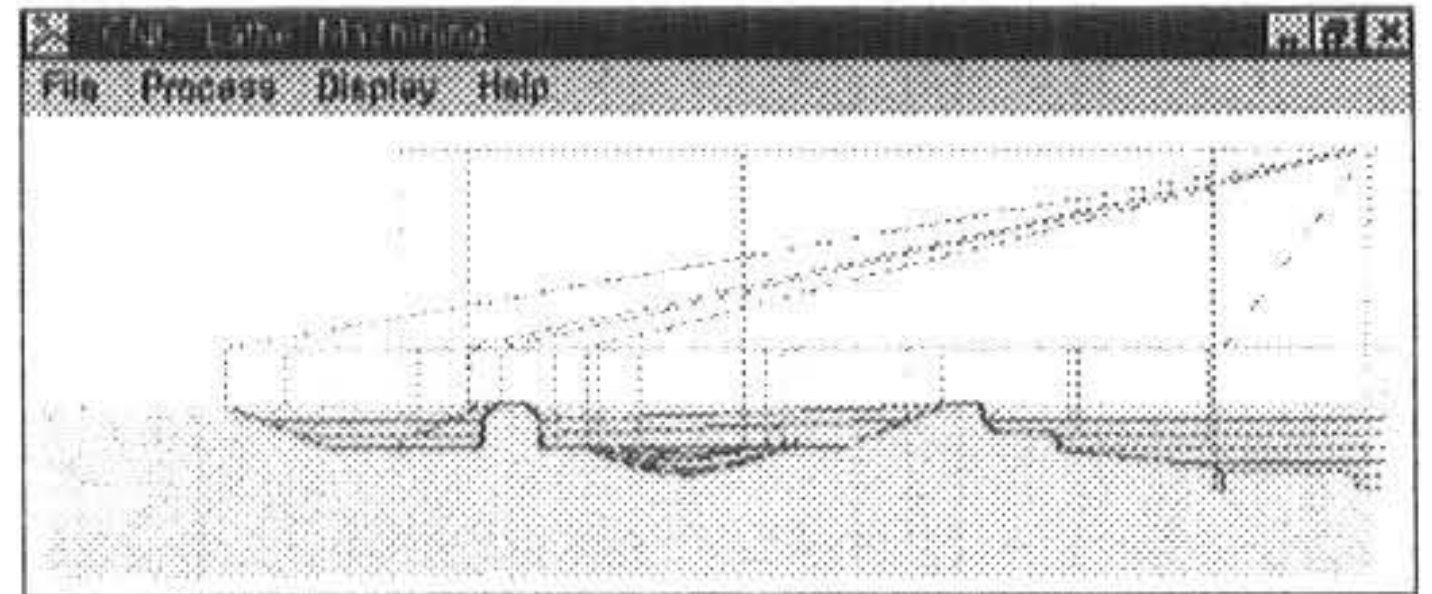
No.	Z, X, PT, R	No.	Z, X, PT, R	No.	Z, X, PT, R
0	270, 0,0,0	8	165,29,1,2	16	50,23,0,0
1	270,17,0,0	9	155,29,2,2	17	50,28,0,0
2	268,19,0,0	10	155,19,4,5	18	35,28,0,0
3	210,19,3,5	11	115,19,0,0	19	35,30,0,0
4	210,29,0,0	12	115,27,0,0	20	0,30,0,0
5	200,29,0,0	13	113,29,0,0		
6	200,21,4,3	14	95,29,0,0		
7	165,21,3,3	15	75,23,0,0		

Groove Point : 240,19 245,15

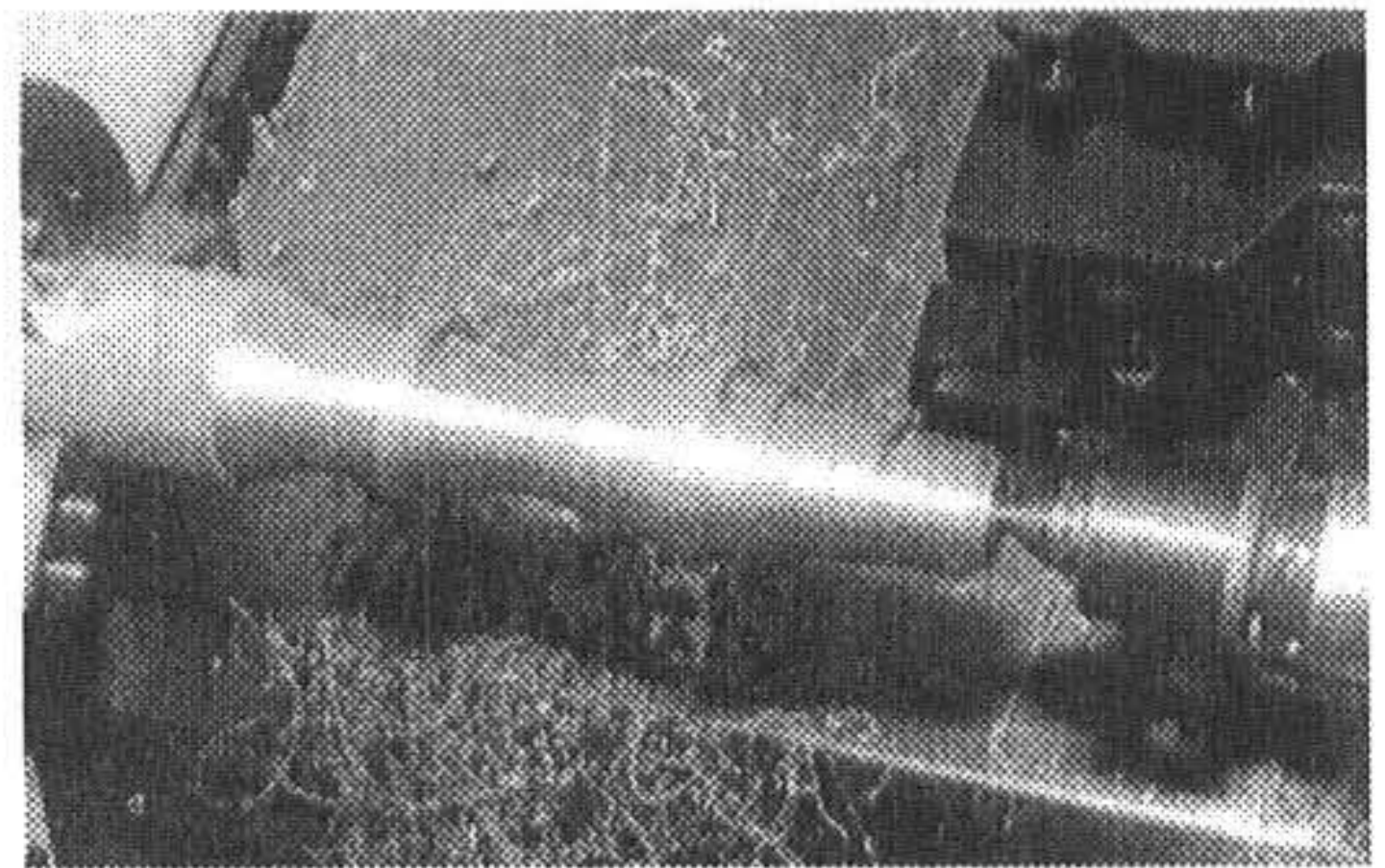
(b) input data



(a) Workpiece drawing

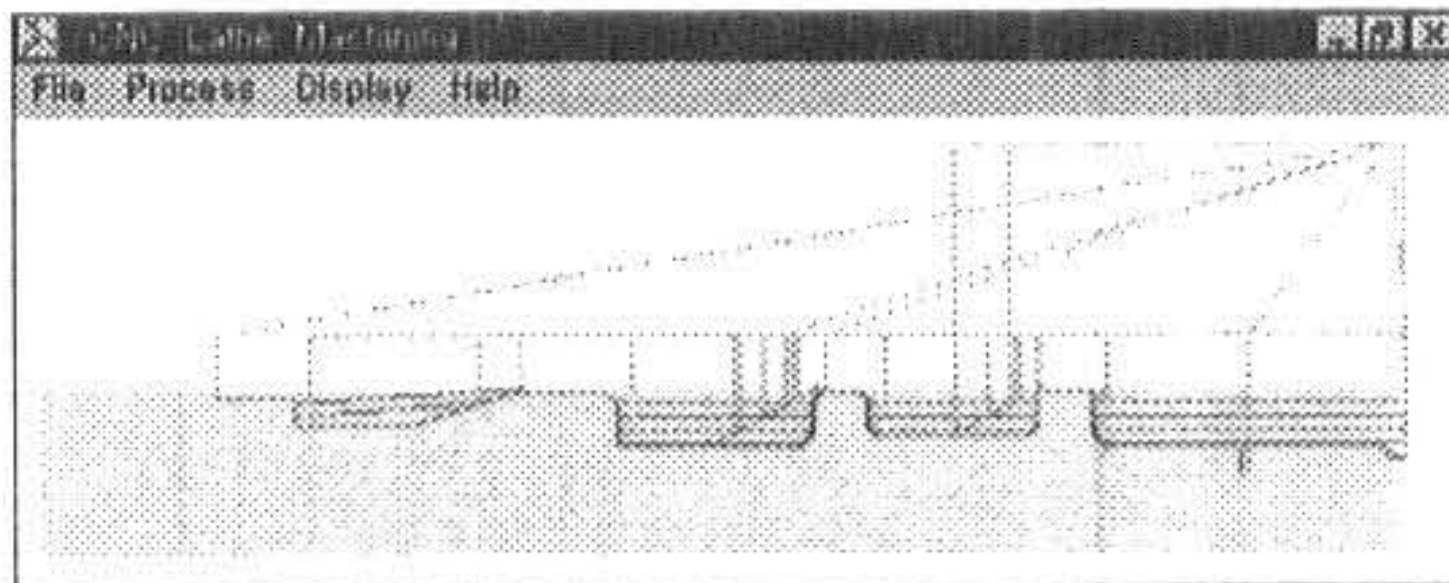


(b) NC tool path simulation



(c) machined result

Fig.10 Example of CNC lathe machining



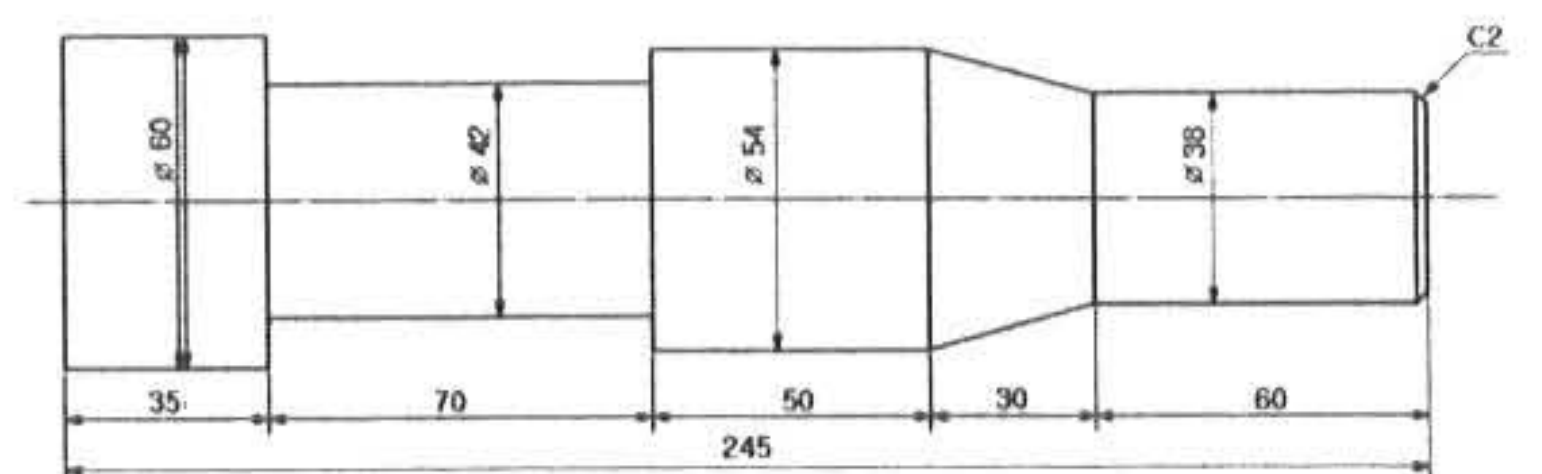
(c) NC tool path simulation

Fig.9 Example of CNC lathe machining

4.2 측정 경로에 의한 측정의 예

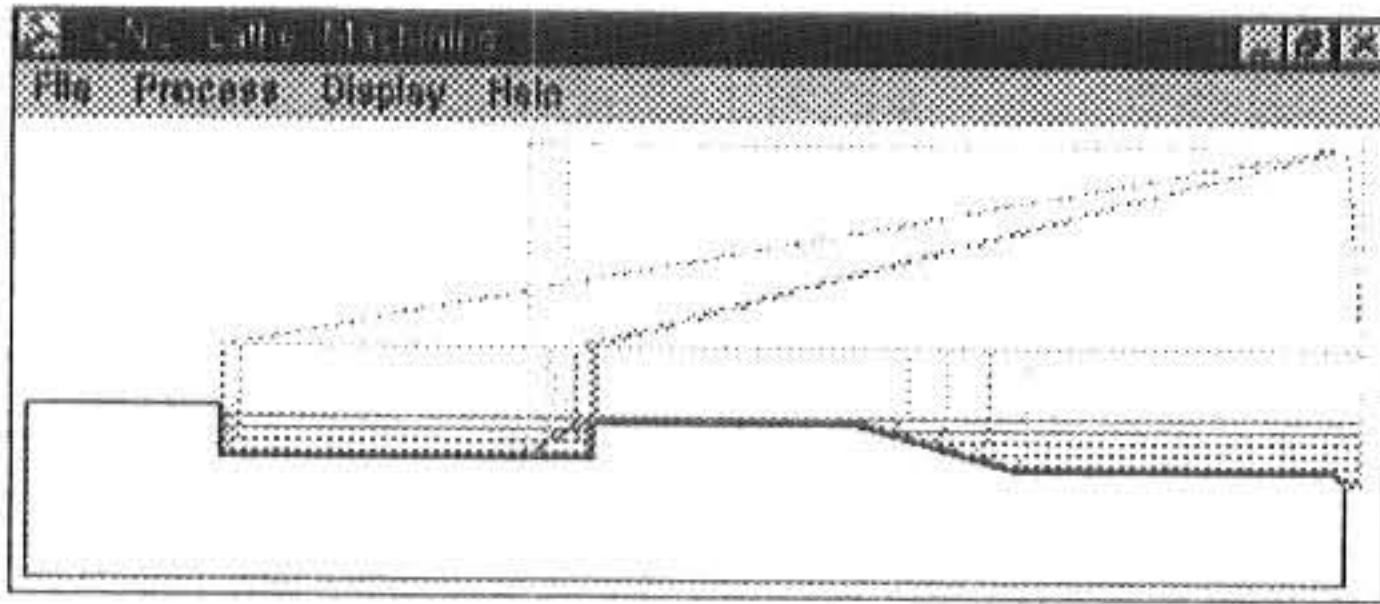
측정용 NC 명령은 형상 데이터를 그대로 이용하여 생성되고 공구 홀더에 장착된 측정기에 의하여 측정이 이루어진다. 작업자가 공작물의 가공 오차를 보정하기 위하여 1차적으로는 해당 공구 보정값의 증감 처리를 수동으로 행함으로서 손쉽게 이루어질 수 있다.

절삭 가공에서 측정까지의 상황을 Fig.11을 이용하여 설명한다. 그림(a)의 도면을 근거로 하여 형상 데이터의 입력을 통하여 생성된 NC 명령을 화면에서 확인한 절삭 경로가 (b)이다. 그림(c)는 공작물의 가공 오차를 측정하기 위한 측정용 NC 명령의 경로이며 DNC 전송에 의해서 자동 측정을 수행하게 된다.

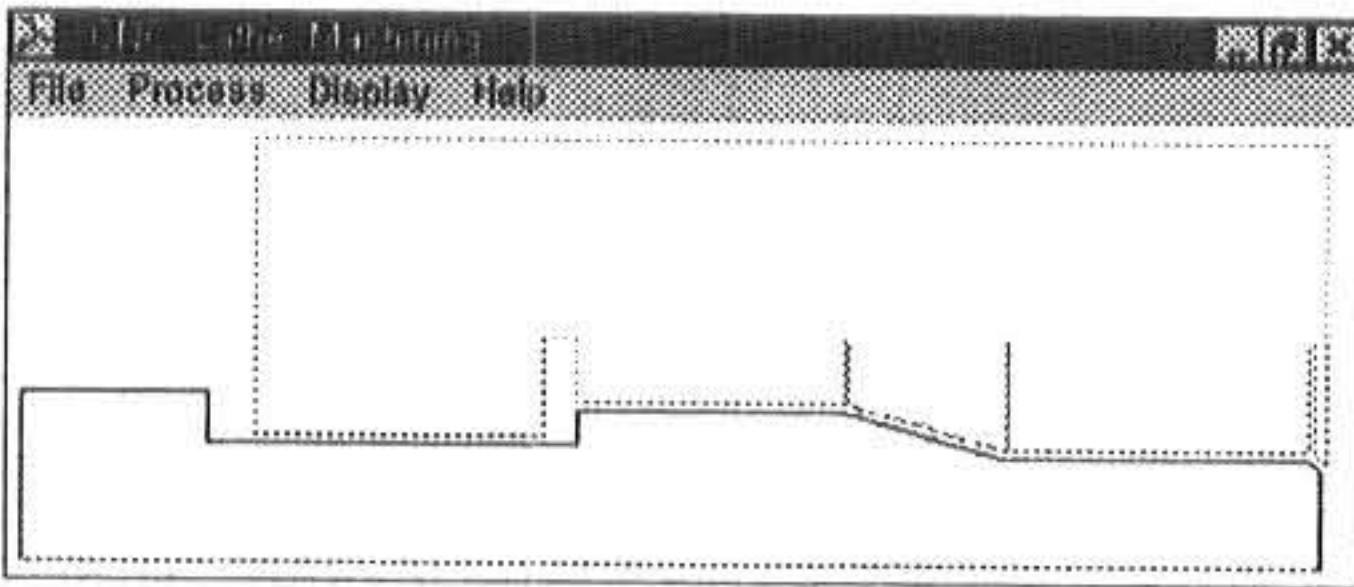


(a) Workpiece drawing

이와 같이 가공 오차가 절삭 가공중이나 가공후에 곧바로 측정될 수 있으므로 가공 오차와 그 원인을 검토하여 작업자가 곧바로 오차의 수정 작업을 하거나 측정 데이터로부터 가공 오차를 보정하는 정삭 가공용 NC 명령을 다시 생성하여 정확한 치수의 공작물을 가공할 수 있다. 또한 PC를 이용하여 형상 데이터로부터 공구 경로, 절삭 가공 경로 및 측정 경로에 이르기까지를 일관되게 관리함으로써 생산 가공 현장의 생력화, 생산성 향상 등에서 그 효과를 증대시킬 수 있다.



(b) NC tool path



(c) Measuring path

Fig.11 Example of CNC lathe machining

## 5. 결론

본 연구에서는 가공 도면을 토대로 하여 공작물의 형상 데이터를 입력하고, 공작물의 재질과 공구, NC 기계 정보를 이용하여 사용 공구와 절삭 조건을 결정하며, 공구 경로를 산출하여 NC 명령의 자동 생성 및 DNC 전송을 통하여 기계 가공을 수행하고, 가공된 공작물을 자동 측정하는 과정으로 이어지는 일련의 시스템을 구축하였다.

(1) NC 가공에 미숙한 초보자라도 가공 도면의 형상 데이터만 입력시켜주면 공구 정보와 공구 경로, NC 명령을 자동적으로 생성하여 간편하게 NC 선반 가공을 수행할 수 있었다.

(2) 여러 종류의 부품 형상을 가공할 수 있었으며 교육 현장에서의 NC 선반 가공에 따른 실습 교육뿐만 아니라 산업 현장에서도 NC 선반 가공용 시스템으로서의 이용 가치가 충분하다.

(3) 또한 형상 데이터로부터 측정용 NC 명령을 생성하여 공작물을 NC 선반 상에서 직접 측정함으로써 가공 오차의 평가 및 분석이 손쉽게 이루어졌다.

(4) 이 시스템을 보다 확장하여 가공 오차를

보정하는 정삭 가공용 NC 명령을 생성하여 정확한 치수의 공작물을 가공하는 것도 가능하다.

## 참고문헌

- 1) 한국 후지쯔, 실전 CAD/CAM 기술 입문, 한국능률협회 컨설팅, (1995)
- 2) R.S. Pressman and J.E. Williams, Numerical Control and Computer Aided Manufacturing, John Wiley & Sons, (1977)
- 3) K. Yoram, Computer Control of Manufacturing System, McGraw Hill, (1983)
- 4) 정진식, CNC 선반, 기초에서 현장 응용까지, 성안당, (1992)
- 5) I.D. Faux, etc, Computational Geometry for Design & Manufacture, Ellis Horwood pub, (1981)
- 6) 센서 技術 編輯部, 센서 活用 事例集, 日本 情報 調査會, (1994)
- 7) M.L. Philpott, S.E. Mitchell, J.F. Tobolski, P.A. Green, Simultaneous In-Process Inspection of Surface Form and Roughness of Machined Sculptured Surface, ASME Journal of Engineering for Industry, 117, 430-438 (1995)
- 8) R.C. Dorf, Modern Control systems, Addison Wesley, (1992)
- 9) T.C. Chang, R.A. Wysk, H.P. Wang, Computer-Aided Manufacturing, Prentice Hall, (1991)
- 10) M.P. Groover and E.W. Zimmers, CAD/CAM : Computer-Aided Design and Manufacturing, Prentice Hall, (1984)
- 11) 코오로이, KORLOY Catalogue, 한국야금(주), (1997)
- 12) Y.C. Pao, Elements of Computer-Aided Design and Manufacturing, John Wiley & Sons, (1984)
- 13) 野澤量一郎 외 1인, NC 프로그래밍 입문, 日刊工業新聞社, (1987)

(1999년 12월23일 접수, 2000년 2월25일 채택)