

오존을 이용한 버섯재배에 관한 연구(1)

장현유*, 변재면*, 노문기*, 박순애**

한국농업전문학교*, 무봉산농원**

A Study on the Mushrooms Cultivation Using Ozone

Hyun You Chang*, Jae Myun Byun*, Moon Gee Nho*, Soon Ae Park**

Korea National Agricultural College* · Mubongsan Mushroom Farm**

Summary

This experiment was conducted to find out the effects of mushroom cultivation on ozone susceptibility. The mushroom media in cultivation became softening well without bad smell when it was soaked for 120 hours. The mushroom media softening on cultivating of oyster mushroom was good and fast when the concentration of gas condition ozone is high. The concentration of gas condition ozone must control at less than 0.02 ppm at the inoculation room, 0.03 ppm at the incubating room, must not use at the sprouting room, less than 0.02 ppm at the growing room respectively. Also at the growing room, it removes the smell of mushroom, so has a protective effects of coming into mushroom flies and disease. When the concentration of 0.02 ppm liquid condition ozone was sprinkled, it was very useful in disease protection. If it was input, the storage period of mushroom fruiting body was prolonged.

Key words : Mushroom disease, Oyster mushroom , Ozone

I. 서 언

오존은 산소의 동소체(Allotrope)로서 산소원자 3개로 이루어진 물질로 상온에서 기체이며 저농도일 때 무색, 15% 이상의 농도에서는 푸른색을 나타낸다. 오존은 0.015ppm의 농도에서 특유의 냄새를 느낄 수 있으며 산화력이 2.07V로서 불소 다음으로 강력한 산화력을 갖는데 이러한 산화력을 이용하여 유기물 및 무기물을 산화시킬 수 있다. 오존은 대기 중에 소량이 항상 존재(통상 0.01~0.03ppm)하는 무색의 기체로서 특이한 물질은 아니다. 화학적

으로 한가지 물질인 오존은 산소분자(O₂) 하나에 산소원자(O) 하나가 결합하여 강력한 산화력을 갖는 원소 오존(O₃)이 되는 것이다. 오존은 매우 특이한 냄새가 나는데 대부분의 사람이 0.015ppm만 되어도 냄새를 맡을 수 있으며 자연적으로 천둥이 치는 것과 같은 고전압의 전기가 방전할 때, 또는 해변이나 깊은 숲 속과 같은 조건에서 식물이 광합성 작용을 할 때 매우 낮은 농도(0.02~0.05ppm)의 오존과 음이온이 발생된다. 이런 현상으로 인하여 해변이나 깊은 산속에서의 오존은 상쾌함을 느끼게 해준다. 이와 같은 자연현상은 지구가 스스

로 오존과 음이온을 통해 대기중의 공기를 정화할 수 있는 능력을 가지고 있음을 증명하는 것이며 대기권 외층에서 태양광의 자외선 복사에 의해 공기중의 산소가 오존으로 변환되었다가 환원되는 생성, 소멸과정 이 반복된다. 오존의 분자식은 O₃, 밀도는 2.14kg/m³, 분자량은 48, 융점은 -192.7±2℃, 용해도는 0.57/1(20℃), 비점은 -111.9℃(760mmHg)이다. 오존은 1840년 독일의 과학자 '크리스천 스킨베인(Christian Schonbein)'이 최초로 오존을 발견했고 그 이름을 "냄새가 난다"라는 그리스어인 "오제인(ozein)"의 어원을 따 "오존(ozone)"이라고 명명하였다. 오존과 관련된 기술은 1857년 독일의 '지멘스(Siemens)'가 오존 발생관을 개발하면서 급격한 발전을 이루기 시작하여 이관을 사용한 오존발생기가 요즈음 사용되고 있는 전기발전식 오존발생기의 시초이고 제작 모델이 되었다. 최근 세계 각국이 오존이 가지고 있는 강력한 산화력과 살균력으로 인해서 염소를 대신할 수 있는 새로운 살균 소독제로 그 가능성을 주목받고 있으며 상업적으로 여러 분야에 적용되고 있고 많은 연구가 이루어지고 있다. 미국과 프랑스에서는 오존이 식수 살균시 최우선되는 살균제임을 인정하고 있다.

오존은 식물에 응용되어 사용되는 예가 많은데 특히 토마토는 오존에 저항성이 약한 작물로 알려지고(Hill 등, 1961)있으며 실제로 대기중의 오존으로 인하여 토마토의 수량이 감소되는 것으로 파악되고 있다(Varshney, Rout, 1998). 식물의 오존에 대한 내성은 작물의 종간 또는 품종간에 상이하게 나타나는데, 토마토 역시 품종에 따라서 오존에 대한 감수성에 많은 차이를 나타낸다(Gentile 등, 1971; Clayberg, 1971; Rinert, Tingey, 1972). 한편 Oshima 등(1977); Henderson, Reinert(1979)등은 어린 시기의 피해와 토마토의 수량감소는 큰

상관관계가 없음을 밝히고, Temple(1990)은 대기중의 오존농도가 계절 평균 0.077 μL/L이하의 경우에는 토마토의 성장과 수량에 별다른 피해가 없음을 보고했다. 식물은 급격한 온도 변화나 수분 스트레스, 오존, 영양소의 부족 등과 같은 성장 환경의 악화에 대응하여 일련의 항산화과정에 적응하면서 생명을 유지하고 있다(Grims 등, 1983; Hewitt 등, 1990; Price, Hendry, 1991; Tanaka 등, 1985). 본 시험에서는 액상오존을 이용하여 느타리버섯 배지를 침지하고 수분흡수와 연화과정에 응용하려고 하였으며, 이를 입상하여 기상오존으로 살균과정을 오존의 강력한 살균력과 산화력으로 대응하려고 하였다. 또한 버섯 생육 과정에 적당한 기상오존의 농도를 구명하여 느타리버섯 재배에 응용하고자 본 시험을 수행하여 몇가지 얻어진 결과를 보고하고자 한다.

II. 재료 및 방법

1. 공시균주 및 오존 발생방법

본 시험에 사용된 균주는 느타리버섯 중 초기생육이 비교적 강한 삼복느타리, 춘추2호를 사용하였다. 일반적인 느타리버섯 재배는 배지를 스팀살균하여 배지에 있는 각종 균을 사멸하고 또한 배지를 연화(softening)하여 재배하나 본 시험은 오존의 산화력과 살균력으로 배지를 살균하고 용존산소가 풍부한 액상오존수에 배지를 침지하여 연화의 효과를 나타내므로써 스팀살균에 비하여 연료비를 절감할 수 있고 고가의 살균기의 시설 기자재 비용을 절감하고자 오존 발생기의 오존 발생원리를 이용하여 에너지 절감형 버섯재배를 하고자 하였다.

오존기는 그림 1과 같은 발생원리로 오존이 생성된 것을 사용하였다.

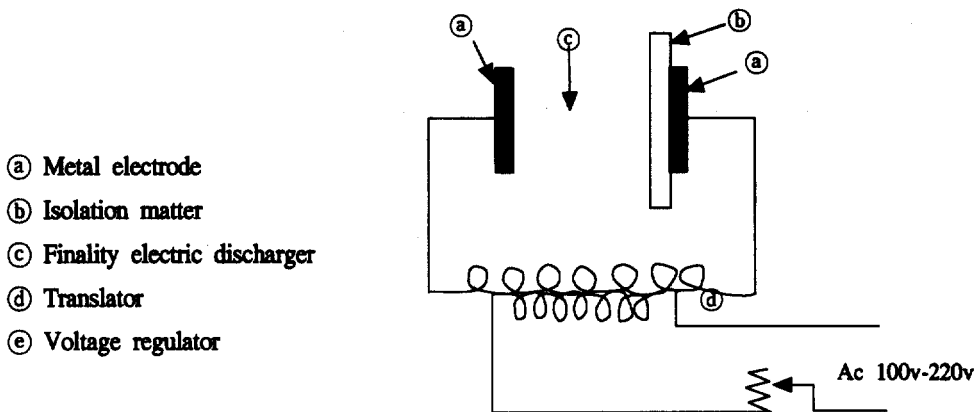


Fig. 1. Occurrence principle of ozone generator

2. 오존농도 측정

오존 농도 측정은 자외선 분광법을 적용한 오존측정기(ozone analyzer model 806, KITAM-OTO)를 이용하였다.

3. 헤링정수와 분배계수 측정

헤링정수(H)는 수온과 pH값에 의해 변화하며, pH값 5.0~7.0의 범위에서 $H=(0.13t \times 2.06) \times 10^3$ t: 수온(°C)식을 적용하였으며, 일정한 압력, 온도, 용량에서의 분배계수(D)는 D=포화상태에서의 수용액중 오존농도 CL(mg/L) / 주입오존 가스농도 CG(mg/L) 식을 적용하였다.

4. 오존의 처리

오존은 액상오존과 기상오존으로 처리하였다. 액상오존은 600 l 통에 물을 채운후 오존발생 주입구를 넣고 폐습을 침지하였다. 기상오존은 침지한 배지를 꺼내어 수분함량이 65%가 되도록 하여 재배사내 균상에 10cm 두께로 펼치 후 기상오존 투입구를 재배사 천장에 끌고루 설치하여 밀폐한 재배사내에 24시간 동안 살포하

여 적용하였다. 오존발생용량은 오존 주입율 x Q(처리수량) = O₃-X[g/hr]로 계산하였다.

5. 액상 오존수 침지 온도별 처리(°C)

액상 오존수의 온도를 무처리, 15, 20, 25, 30, 35, 40, 45, 50, 60°C로 처리하여 배지를 24시간 침지후 균사생장과 오염정도, 헤링정수를 조사하였다.

6. 액상 오존수 침지 시간별 처리

액상 오존수에 배지를 침지하여 무처리, 24, 48, 72, 96, 120 시간별로 처리하여 균사생장과 오염정도를 조사하였다.

7. 액상 오존수 침지 재료별 처리

액상 오존수에 침지한 재료는 폐면(방울솜, 면실피), 볏짚, 톱밥 별로 처리하여 균사생장과 오염정도를 조사하였다.

8. 기상오존 농도별 처리

기상오존의 농도를 무처리, 0.01, 0.02, 0.03,

0.04, 0.05, 0.06, 0.07, 0.08, 0.09, 0.1ppm으로 처리하여 느타리버섯 배지연화와 살균, 버섯재배사의 냉각실, 접종실, 배양실, 발이실, 생육실에서 기상오존 적정농도를 조사하였다. 또한 포장, 폐상할 때의 응용분야를 조사하였다.

9. 액상오존 농도별 처리

액상오존의 농도를 무처리, 0.01, 0.02, 0.03, 0.04, 0.05ppm으로 처리하여 느타리버섯 세균성 갈변병 예방효과, 버섯재배의 발이, 생육기의 관수시 액상오존 적정농도와 생육에 미치는 영향을 조사하였다.

10. 처리방법

유리칼럼 시험과 균상, 상자시험을 하였다.

11. 조사항목

조사항목은 균사생장, 균사밀도, 오염정도를 조사하였다.

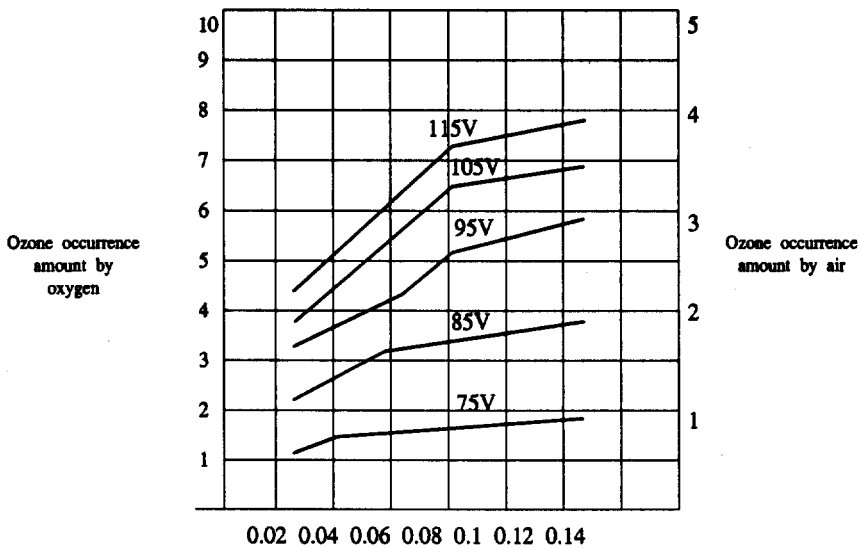
III. 결과 및 고찰

1. 배지(폐습)의 침지 시간별 물의 흡수량과 오존의 농도

배지(폐습)의 침지 시간별 물의 흡수량과 오존의 농도를 조사하기 위하여 물 2000cc에 건조된 폐습 200g을 넣고 잔존 물의량과 오존의 농도를 조사한 결과, 침지 10분후에 2000cc에 대한 300cc(전체 물의 량에 대한 15%)를 흡수하였으며, 침지 20분후에는 500cc(전체 물의 량에 대한 20%), 침지 30분후에는 640cc(전체 물의 량에 대한 32%)를 흡수하였다. 30분 이후는 흡수량이 급속하게 저하하였으며 배지를 오존수에 침수할 때 물의 침투는 30분정도이며 거의 완료되었다. 액상 오존의 농도는 오존기에서 투출될 때 0.06ppm 으로서 최대치를 보이다가 10분후에는 0.02로 급속하게 저하되었다. 그러나 용존 산소가 많고 탈취력이 강한 오존 때문에 침지시간을 오래 처리하여도 부패한 냄새가 발생하지 않았다.

Table 1. Changes of ozone concentration and water suction amount by submersion of cotton

Submersion time(min.)	Water remain amount(cc)	Suction amount(cc)	Submersion rate	Ozone concentration(ppm)
0	2000	0	0	0
10	1700	300	15	0.06
20	1500	500	20	0.02
30	1360	640	32	0.01
40	1340	660	33	0
50	1323	677	34	0
60	1320	680	34	0



[그림 2] Ozone occurrence amount by air and supply voltage(G/Hr)

2. 원료공기와 공급전압에 의한 오존의 생성량

량을 나타내었다.

원료공기와 공급전압에 의한 오존의 생성량 (G/Hr)은 그림 2와 같이 공급 풍량에 따라 원료 산소의 오존생산성과 생산량이 증가한다. 오존은 분해속도가 빠르고 일반 가스처럼 저장할 수 없기 때문에 필요할 때 필요한 장소에서 생성하지 않으면 안된다. 유리와 같은 절연물에 둘러싸여 있는 것에 전압을 가하여 그의 간극내에서 일어나는 무성방전에 의한 오존생산성과 생산

3. 액상 오존수 침지 온도별 처리(℃)

액상 오존수의 온도를 무처리, 15, 20, 25, 30, 35, 40, 45, 50, 60℃로 처리하여 배지를 24시간 침지후 균사생장과 오염정도, 헤링정수를 조사한 결과, 액상 오존수의 온도가 낮을수록 오염정도가 낮아 균사생장에 유리하였다. 농가에서 사용하는 물은 지하수가 대부분으로 수온이 약

Table 2. Mycelial growth and contamination rate according to submersion temperature of liquid condition ozone

	Temperature of liquid condition ozone(℃)									
	Control	15	20	25	30	35	40	45	50	60
Contamination degree	+++	+++++	++++	++++	+++	++	+	+	+	+
Mycelial growth	++	+++	++	++	++	++	++	++	++	+
Herring astated number(H)	-	0.29	0.38	0.46	0.60	0.82	1.20	1.79	2.78	-

* Contamination degree : Very high +, High ++, Normal +++, Low +++++, Very low +++++
 Mycelial growth : Bad +, Normal ++, Good +++

15℃ 전후이므로 가급적 지하수를 이용한 액상 오존 처리는 해링정수가 $0.288(H \times 10^4)$ 로 낮아 유리하였다.

4. 액상 오존수 침지 시간별 처리

액상 오존수에 배지를 침지하여 무처리, 24, 48, 72, 96, 120 시간별로 처리하여 균사생장과 오염정도를 조사한 결과, 수온이 20℃이상시 무처리는 1일후에 혐기발효가 되어 악취가 났으나, 액상 오존에 120시간 처리하여도 악취는 없고 배지 연화(softening)가 잘 되었다. 일반적으로 살균의 목적은 균을 사멸하는것과 배지 연화이다. 따라서 액상오존으로 배지를 연화하고 기상오존으로 연화된 배지를 다시 살균하면 오존의 버섯재배에 응용은 에너지 절감의 현저한 효과를 거양할 수 있다. 또한 액상오존은 무균상태이면서 용존산소가 많아 버섯재배에 있어서 관수할 때 사용하면 세균성갈변병과 기타의 병충해 예방에 많은 응용이 가능하다. 오존의 응용할 수 있는 대단히 좋은 것은 산화될 수 없는 물질이 없을때에는 분해하여 산소로 환원되는 성질(그림 3)을 가지고 있기 때문에 유독한 잔류 독성이 없다는 점이 아주 좋은 장점중의 하나이다.

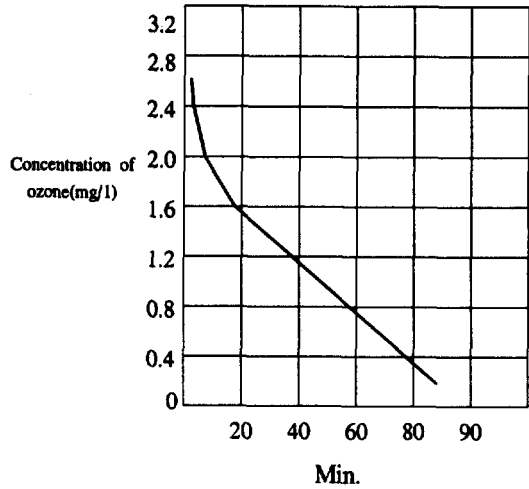


Fig. 3. Decomposition degree of ozone in water

5. 액상 오존수 침지 재료별 처리

폐면(방울솜, 면실피, 면자각), 벚짚, 톱밥을 액상 오존수에 침지하여 균사생장과 오염정도를 조사한 결과, 폐면중 면실피, 면자각이 침지 작업이 편리하였으며, 침지후 배지의 수분함량을 맞추기 위하여 배수할때도 배수시간이 단축되었다. 벚짚은 침수조에 넣고 액상오존으로 연화과정은 쉬우나 입상후 기상오존으로 살균할 경우 벚짚이 20cm 길이로 절단되어 있어 벚짚

Table 3. Mycelial growth, contamination and softening rate according to submersion time of liquid condition ozone

	Time of liquid condition ozone(min.)					
	Control	24	48	72	96	120
Contamination degree	+++	++++	++++	+++++	+++++	+++++
Mycelial growth	++	++	++	+++	+++	+++
Softening degree	+	++	++	++	+++	+++

* Contamination degree : Very high +, High ++, Normal +++, Low +++++, Very low +++++
 Mycelial growth : Bad +, Normal ++, Good +++
 Softening degree : Bad +, Normal ++, Good +++

Table 4. Mycelial growth, contamination rate and work convenience point according to submersion material of liquid condition ozone

	Submersion material				
	Cotton	Cotton fruit hull	Cotton hull	Straw	Sawdust
Contamination degree	++	++++	+++++	+	+
Mycelial growth	++	+++	+++	+	+
Work convenience point	+	+++	+++	+	++

* Contamination degree : Very high +, High ++, Normal +++, Low +++++, Very low +++++
 Mycelial growth : Bad +, Normal ++, Good +++
 Work convenience point : Bad +, Normal ++, Good +++

내부까지 기상오존이 침투하기가 어려워 스티프 살균후 보조 살균으로 응용하면 효과적이다. 톱밥은 침지할 수 있으나 고압살균을 하기 때문에 액상오존 침지를 응용하기에는 여타의 재료에 비하여 효과가 떨어진다.

6. 기상오존 농도별 처리

기상오존의 농도를 무처리, 0.01, 0.02, 0.03, 0.04, 0.05, 0.06, 0.07, 0.08, 0.09, 0.1ppm으로 처리하여 느타리버섯 배지 연화, 살균, 버섯재배사의 냉각실, 접종실, 배양실, 발이실, 생육실에서 기상오존 적정농도와 포장, 폐상할 때의

Fig. 4. Sbmersion materials of liquid condition ozone

용용분야를 조사한 결과, 느타리버섯 배지연화는 기상오존농도가 높을수록 연화속도가 빠르고 양호하였다. 느타리버섯 배지 살균은 근상에 65% 수분이 함유된 배지를 10cm 이하로 얇게 깔아서 재배사 천장에 기상오존 토출구를 설치하여 24시간 이상 가장 강한 농도로 1일 이상 토출시키면 기상오존이 안개처럼 밀폐된 재배사내에 가득하여 배지내에도 기상오존이 침투되어 살균이 가능하다. 일반적으로 버섯재배를 할 때 살균기로 배지를 살균한 다음 냉각실로 꺼내어 배지를 식힐 때 오염이 많이 생긴다. 이때 역시 곰팡이와 바이러스 살균력과 산화력이 강한 기상오존을 가장 강한 농도로 토출시켜 주면 오염정도를 낮출 수 있다. 버섯재배 접종실은 접종원을 넣어 놓지 않은 상태에서는 강한 농도의 기상오존은 피해가 없지만 접종할때는 0.02ppm이하로 아주 약한 농도로 조절하여야 한다. 배양실은 균사가 성장하고 있기 때문에 0.03ppm 이상에서는 버섯균사도 사멸하므로 주의해야 한다. 버섯

이 발이될때는 용존산소가 많으면 발이가 되지 않으므로 발이실이나 발이 시기에는 기상오존을 사용하지 않아야 한다. 생육실에서는 0.02ppm이하로 기상오존을 유지시키면 풍부한 용존산소가 많아 환기량을 줄여도 되나 발이 초기에 과량의 오존을 사용하면 버섯갓이 커지고 대가 짧아지는 현상이 생기므로 주의해야 한다. 또한 생육실에서 0.02ppm 정도의 기상오존은 버섯 특유의 냄새를 제거시켜 주므로 버섯파리 유입을 막을 수 있어 버섯파리에 의한 푸른곰팡이균이나 세균성갈변병 전파의 예방에 효과가 있다. 버섯 수확 후 포장할때도 기상오존을 주입해 주면 저장시 발생하는 에틸렌 가스 생성을 방지하므로써 저장기간을 연장시켜 주는 효과도 있다. 버섯 수확이 완료되면 폐상을 하여야 하는데 이때 재배사를 밀폐하고 가장 강한 농도의 기상오존으로 1일 이상 토출시키면 폐상소독 효과가 있다.

Table 5. Effect of cultivation in oyster mushroom according to gas condition ozone

	기상오존의 농도(ppm)										
	Control	0.01	0.02	0.03	0.04	0.05	0.06	0.07	0.08	0.09	0.1
Media softening	B	B	B	B	B	B	A	A	A	A	A
Media sterilization	B	B	B	B	B	B	A	A	A	A	A
Cooling room	B	B	B	B	A	A	A	A	A	A	A
Inoculation room	B	B	B	C	D	D	D	D	D	D	D
Incubating room	B	B	A	C	D	D	D	D	D	D	D
Mushroom occurrence room	B	C	D	D	D	D	D	D	D	D	D
Growing room	B	B	A	C	D	D	D	D	D	D	D
Packing	B	B	B	B	C	C	C	D	D	D	D
Cooking out	B	B	B	B	B	A	A	A	A	A	A

* Concentration of gas condition ozone : safe and effective A, safe but low effective B, risky but effective C, risky and non effective D

Fig. 5. Cooking in room to sterilize by gas condition ozone after submersion by liquid condition ozone

7. 액상오존 농도별 처리

액상오존의 농도를 무처리, 0.01, 0.02, 0.03, 0.04, 0.05ppm으로 처리하여 느타리버섯 세균성 갈변병 예방효과, 버섯재배의 발이, 생육기의 관수시 액상오존 적정농도가 생육에 미치는 영향을 조사한 결과, 액상오존은 가습기를 통하는 과정에 오존의 농도는 많은 양이 상실되나 세균이 사멸된 물이 되므로 효과적인 응용이 가능하

다. 버섯생육시 관수에 사용되는 1일 관수량은 발이되어 갓이 형성되는 단계까지는 평당 1.0~2.0 l, 갓이 형성되어 생육이 왕성한 단계에는 평당 2.0~4.0 l가 소요되므로 관수에 사용되는 물에 세균이 함유되어 있으면 버섯은 세균성 갈변병에 오염되어 재배에 실패하기 쉽다. 따라서 0.02ppm의 액상오존을 관수로 이용하면 병충해 예방에 효과적이다.

Table 6. Effect of mushroom growth according to liquid condition ozone

	Concentration of liquid condition ozone(ppm)					
	Control	0.01	0.02	0.03	0.04	0.05
Prevention effect of <i>Pseudomonas</i> spp.	B	B	B	C	C	D
Primordia occurrence of mushroom	B	A	D	D	D	D
Watering of growth period	B	B	A	A	C	D

* Concentration of liquid condition ozone : safe and effective A, safe but low effective B, risky but effective C, risky and non effective D

IV. 적 요

1. 액상 오존에 120시간 처리하여도 악취는 없고 배지 연화(softening)가 잘 되었다.
2. 폐면증 면실피, 면자각이 침지 작업이 편리 하였으며, 침지후 배지의 수분함량을 맞추기 위하여 배수할때도 배수시간이 단축되었다.
3. 느타리버섯 배지연화는 기상오존 농도가 높을수록 연화속도가 빠르고 양호하였다.
4. 접종실은 접종원을 넣어 놓지 않은 상태에서는 강한 농도의 기상오존은 피해가 없지만 접종할때는 0.02ppm이하로 아주 약한 농도로 조절하여야 한다.
5. 배양실은 균사가 성장하고 있기 때문에 0.03ppm 이상에서는 버섯균사도 사멸하므로 주의해야 한다.
6. 버섯이 발이될때는 용존산소가 많으면 발이가 되지 않으므로 발이실이나 발이 시기에 는 기상오존을 사용하지 않아야 한다.
7. 생육실에서는 0.02ppm이하로 기상오존을 유지시키면 풍부한 용존산소가 많아 환기량을 줄여도 되나 발이초기에 과량의 오존을 사용하면 버섯갓이 커지고 대가 짧아지는 현상이 생기므로 주의해야 한다.
8. 생육실에서 0.02ppm 정도의 기상오존은 버섯 특유의 냄새를 제거시켜 주므로 버섯파리 유입을 막을 수 있어 버섯파리에 의한 푸른곰팡이균이나 세균성갈변병 전파의 예방에 효과가 있다.
9. 버섯 수확 후 포장할때도 기상오존을 주입해 주면 저장시 발생하는 에틸렌 가스 생성을 방지하므로서 저장기간을 연장시켜 주는 효과도 있다.
10. 버섯 수확이 완료되면 폐상을 하여야 하는데 이때 재배사를 밀폐하고 가장 강한 농도의 기상오존으로 1일 이상 토출시키면 폐상

소독 효과가 있다.

11. 0.02ppm의 액상오존을 관수로 이용하면 병충해 예방에 효과적이다.

V. 참고문헌

1. Clayberg, C. D. 1971. Screening tomatoes for ozone resistance. Hort. Sci. 6:396-397.
- Gentile, A, G, W. A. Feder, R. E. Young and Z. Santer. 1971. Susceptibility of *Lycopersicon* spp. to ozone injury. J Amer. Soc. Hort. Sci. 96:94-96.
2. Grimes, H. D., L. K. Perkins, and W. F. Boss. 1983. Ozone degrades into hydroxyl radical under physiological conditions. A spin trapping study. Plant Physiol.. 72:1016-1020.
3. Henderson, W. R. and R. A. Reinert. 1979. Yield response of four fresh market tomato cultivars after acute ozone exposure in seedling stage. J. Amer. Soc. Hort. Sci. 104:754-759
4. Hewitt, N., Kok, and R. Fall. 1999. Hydroperoxide in plants exposed to ozone mediates air pollution damage to alkene emitters. Nature 344:56-58.
5. Hill, A. C., M. R. Pack, M. Treshow, R. J. Downs and L. G. Transtrum. 1961. Plant injury induced by ozone. Phytopathology 51:356-363.
6. Oshima, R. J., P. K. Braegelman, D. W. Baldwin, V. Van Way and O. C. Taylor. 1977. Responses of five cultivars of fresh market tomato to ozone: A comtarst of cultivar screening with foliar injury and yield. J. Amer. Soc. Hort. Sci. 102:286-289.

7. Price, A. and A. Hendry. 1991. Iron-catalysed oxygen radical formation and its possible contribution to drought damage in nine native grasses and three cereals. *Plant Cell Environ.* 14:477-484.
8. Reinert, R. A. and D. T. Tinger. 1972. Sensitivity of tomato cultivars to ozone. *J. Amer. Hort. Sci.* 97:149-151.
9. Tomple, P. J. 1990. Growth and yield responses of processing tomato(*Lycopersicon esculentum* Mill.) cultivars to ozone. *Env. Expt. Bot.* 30:969-974.
10. Ttanaka, K., Y. Suda, N. Kondo, and K. Sugahara. 1985. O₃ tolerance and the the ascorbate-dependent H₂ O₂ decomposing system in chloroplast. *Plant Cell Physiol.* 26:1425-1461.
11. Varshney, C. K. and C. Rout. 1998. Ethylene Diurea(EDU) protection against ozone injury in tomato plants at Delhi. *Bull. Environ. Contam. Toxicol.* 61:188-193.

감사의 글

본 연구는 농촌진흥청 현장접목연구과제로 수행된 연구결과의 일부로서 본 과제에 대한 연구가 원활하게 이루어질 수 있게 연구비를 지원하여 준 농촌진흥청에 감사로 드립니다.