

초음파 모터를 이용한 다지 로봇 손 및 제어시스템 개발

Development of a New Multi-Fingered Robot Hand Using Ultrasonic Motors and Its Control System

김 병 호, 오 상 록, 유 범 재, 서 일 홍, 최 혁 렬

(Byoung-Ho Kim, Sang-Rok Oh, Bum-Jae You, Il-Hong Suh, and Hyouk-Ryeol Choi)

Abstract : In this paper, a new multi-fingered robot hand using ultrasonic motors and its control system are developed. The developed robot hand has four fingers and fifteen articulated joints. The distal joint of each finger is directly driven by ultrasonic motor and all joints except the distal joint has low transmission gear mechanism with the motor. The developed robot hand has several advantages in size compared to a hand using conventional DC motors, and in performance compared to a hand using tendons to drive joints. A VME-bus based hand control system and ultrasonic motor driver are also developed. The performance of the hand is confirmed by using the developed control system in real-time.

Keywords : multi-fingered robot hand, ultrasonic motor.

I. 서론

최근 로봇 분야의 연구 방향이 산업용 로봇에서 서비스 로봇으로 발전되어 가면서 다양한 기능을 효과적으로 수행할 수 있는 로봇 손에 관한 연구가 활발히 진행되고 있다[1-8]. 현재까지 다양한 로봇 손이 개발되었는데, 이러한 연구의 핵심은 로봇 손의 기구학적인 문제와 유연한 구동 방식에 관한 연구 및 실시간 제어가 가능하도록 설계한 제어시스템 구축으로 분류해 볼 수 있다.

기존의 연구 결과를 살펴보면, Jacobsen등[1]은 4 개의 손가락을 갖는 Utah/MIT Hand를 개발하였는데, 각 손가락은 공압 실린더에 의해 구동되는 건(tendon)을 이용하여 독립적으로 제어되며, 4 개의 관절로 구성되어 있다. Loucks[2]등에 의해 개발된 Stanford/JPL Hand는 로봇 손의 전반부에 장착한 구동 메카니즘(mechanism)에 연결된 건을 이용하여 각 관절이 구동된다. 이 로봇 손은 3 개의 손가락을 갖고 있고, 각 손가락은 3 개의 관절로 구성되어 있다. Anthrobot-2 Hand[3]은 5 개의 손가락을 갖는 로봇 손으로서, 각 손가락은 건 메카니즘을 통한 서보 모터에 의해 구동되는 4 개의 관절로 구성되어 있다. Toshiba Hand[4]는 4 개의 손가락을 갖고 있는데, 각 손가락은 서보 모터에 연결된 선(wire-driven)에 의해 구동되는 4 개의 관절로 구성되어 있다. Barrett Hand[5]는 건 구동 방식의 3 지 로봇 손으로서, 단지 4 개의 모터에 연결된 건을 이용하여 전체 7 개의 관절을 구동하기 때문에 손의 운동에 있어서 제한이 따른다. Lee와 Choi등[6]은 건을 이용한 두 손가락을 갖는 로봇 손을 개발하였다. 로봇 손의 구동 방식에 있어서 기존의 건 메카니즘을 이용한 구동 방식은 초기에 건을 정확하게 실장하기가 쉽지 않을 뿐만 아니라, 장

시간 사용에 따른 건의 변형으로 인하여 제어성능이 저하될 수 있고, 구동원(actuators)을 배치시키기 위한 추가적인 장치가 필요하기 때문에 로봇 손 시스템이 복잡하게 된다. 이러한 문제점을 개선하기 위한 방법으로서는 각 관절에 모터를 직접 붙이는 방식이 연구되었다[7][8]. 즉, 각 관절에 구동원(예, DC모터)을 직접 붙이게 되면, 로봇 손 시스템을 간단하게 구성할 수 있고, 건을 사용하는 방식에 비해 쉽게 제어할 수 있게 된다. 그런데, 구동원을 관절에 부착하기 위해서는 구동원의 크기가 문제가 된다. 특히 Toshiba Hand에서 이러한 한계를 쉽게 확인할 수 있다. Hashimoto등[4]은 구동원으로 DC모터를 사용하였는데, DC모터의 크기 때문에 각 관절에 구동원을 직접 붙이지 못하였다. 따라서 기존의 DC모터를 사용할 경우 관절의 크기가 커지므로 비교적 작은 형태의 로봇 손을 구현하는데 한계가 있다.

이러한 관점에서 본 논문에서는 초음파 모터를 손가락의 관절에 부착한 형태의 새로운 구동 메카니즘을 이용한 로봇 손을 개발하였다. 이 로봇 손은 4개의 손가락과 15개의 관절로 구성되어 있고, 각 관절 구동원이 손가락 관절의 내부에 포함되었다. 또한 각 손가락 끝 관절(distal joint)은 초음파 모터에 의해 직접 구동되며, 나머지 관절은 저 감속비에 의한 기어 메카니즘에 의해 힘 전달비를 조절하였다. 이 로봇 손을 제어하기 위해서는 기본적으로 초음파 모터 구동기가 필요하다. 따라서 본 논문에서는 실험을 통하여 사용된 초음파 모터에 대한 특성을 측정하고, VME 버스 기반 다축 초음파 구동기를 설계하였다. 또한 VME 버스 기반 실시간 로봇 손 제어시스템을 구현하여 개발한 로봇 손의 제어 실험에 사용하였다. 사용된 초음파 모터는 크기가 작고 가볍기 때문에 손가락 구동에 용이하며, DC모터에 비해 저속에서 높은 효율로 고 토크를 낼 수 있다. 그리고 크기 대 토크 비가 DC모터에 비해 크고, 정지 토크가 크다. 또한 자계의 영향을 받지 않고, 축이 없는 구조가 가능하다. 따라서 초음파 모터를 각 손가락의 관절에 이용할 경우 기존의 DC모터에 비해 크기가

접수일자 : 1999. 11. 20., 수정완료 : 2000. 2. 8.

김병호 : 한양대학교 전자컴퓨터공학부/한국과학기술연구원 지능제어 연구센터

오상록, 유범재 : 한국과학기술연구원 지능제어연구센터

서일홍 : 한양대학교 전자컴퓨터공학부

최혁렬 : 성균관대학교 기계공학부

작기 때문에 비교적 작은 형태의 로봇 손을 구현할 수 있을 뿐만 아니라 로봇 손의 중량을 줄일 수 있고, 저속에서 높은 효율을 얻을 수 있다. 또한 자계의 영향이 존재하는 산업환경에도 응용이 가능하다.

II. 로봇 손의 구조 및 구동 메카니즘

1. 로봇 손의 구조

초음파 모터를 이용한 로봇 손은 인간의 손가락 구조를 바탕으로 설계하였고, 4 개의 손가락, 15 관절로 구성되어 있으며, 그 형상은 그림 1과 같다[8]. 그리고 로봇 손가락의 내부 구조를 보여 주기 위하여 그림 2에 엄지 손가락을 해부하여 나타내었다.

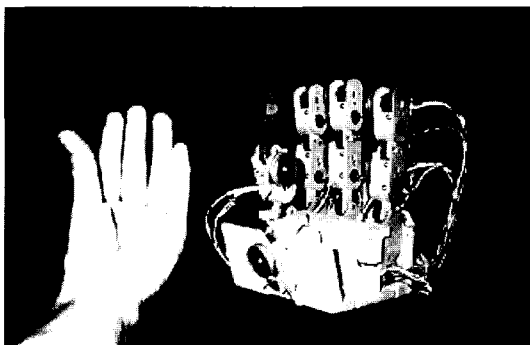


그림 1. 개발한 로봇 손.
Fig.. 1. The developed multi-fingered robot hand.

개발한 로봇 손은 구동원을 손가락 관절에 장착한 형태의 로봇 손으로서, 로봇 손가락의 관절구성 및 기구학적 운동개념을 로봇 손의 기준 좌표계와 함께 그림 3에 나타내었다.

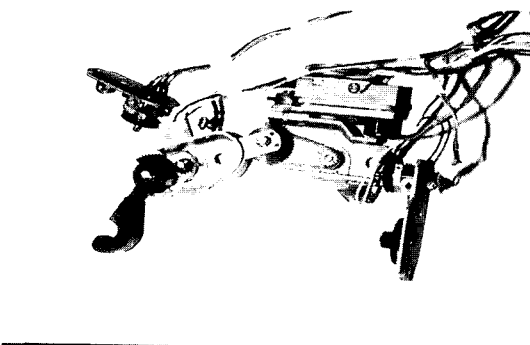


그림 2. 엄지 손가락의 내부 구조.
Fig. 2. Internal structure of thumb.

그림 3에서 각 손마디의 명칭은 다음과 같다. DIP (Distal InterPhalangeal), PIP(Proximal Inter Phalangeal), MCP(MetaCarpal Phalangeal), CMC(Carpo MetaCarpal). 로봇 손가락에 대한 자유도는 표 1과 같고, 각 손가락 마디의 길이는 표 2에 제시하였다. 로봇 손의 1, 4, 8, 12번째 관절은 각 손가락의 첫 번째 마디로서 Y축 방향의 운동을 위한 관절이고, 나머지 관절들은 X-Z평면에서

표 1. 로봇 손의 자유도.

Table 1. DOF of the robot hand.

항 목	Flexion-Extension	Adduction-Abduction
엄지 손가락	2	1
검지 손가락	3	1
중지 손가락	3	1
약지 손가락	3	1

표 2. 로봇 손의 링크 파라미터.

Table 2. Link parameters of the robot hand.

손마디 링크	길이 (mm)
L1	7
L4, L8, L12	7
L9	62
L3, L7, L11, L15	35
L2, L5, L13	56
L6, L10, L14	41
a1	80
a2, a3	45

표 3. 각 손가락의 운동 범위 (단위: 각도).

Table 3. Motion range for each finger(unit: degree).

항 목	DIP		PIP		MCP		CMC	
	F	E	F	E	F	E	Add	Abd
엄지	-	-	90	70	90	70	45	45
검지	90	70	90	70	90	70	45	45
중지	90	70	90	70	90	70	45	45
약지	90	70	90	70	90	70	45	45

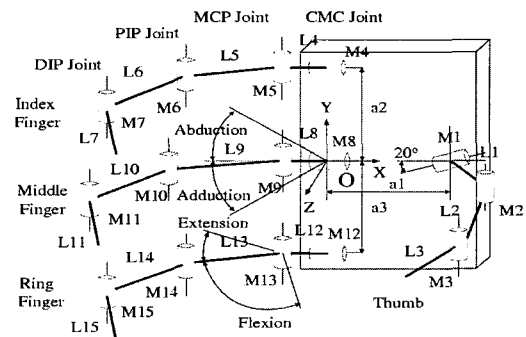


그림 3. 로봇 손의 기구학적 구조.

Fig. 3. Kinematic structure of the robot hand.

운동이 가능하도록 하는 회전 관절이다. 각 손가락의 X-Z 평면에서 움직일 때의 굴곡과 신전 운동범위(flexion and extension)와, X-Y평면에서 움직일 때의 내전과 외전 운

동범위(adduction and abduction)는 표 3에 나타내었다. 표 3에서 F와 E는 각각 굴곡과 신전을 나타낸다.

2. 로봇 손의 구동 메카니즘

개발한 로봇 손은 각 관절 구동원으로서 초음파 모터를 사용하였다. 사용된 초음파 모터는 일본 신성공업사의 USR30-B3 모델이며, 주요 사양은 표 4에 나타내었다. 또한, 동력 전달계의 손실을 최대한 줄이기 위하여 엄지 손가락을 제외한 각 손가락의 끝 관절은 직접구동이 되도록 하였고, 나머지 관절은 모터와 저 감속비의 기어 메카니즘(gear mechanism)을 사용하였다. 그림 2에서 보는 바와 같이 감속기는 평 기어(spur gear)를 사용하였고, 각 관절의 동력 전달비는 표 5에 제시하였다. 그리고 각 관절에 위치 센서(potentiometer, FCP12A)를 부착하였다.

표 4. 초음파 모터(USR30-B3)의 사양.

Table 4. Specification. for the ultrasonic motor (USR30-B3).

항 목	사 양
구동 주파수(KHz)	50
구동 전압(Vrms)	110
정격 토오크(Nm)	0.05
최대 토오크(Nm)	0.1
정지 토오크(Nm)	0.1
정격 출력(W)	1.3
정격회전수(rpm)	250
회전 방향	CW, CCW
응답성(msec)	1
중량(g)	20

표 5. 로봇 손의 동력 전달비.

Table 5. Transmission ratio of the robot hand.

항 목	DIP	PIP	MCP	CMC
엄지 손가락	-	3:1	9:1	2:1
검지 손가락	1:1	3:1	9:1	2:1
중지 손가락	1:1	3:1	9:1	2:1
약지 손가락	1:1	3:1	9:1	2:1

III. 초음파 모터 로봇 손을 위한 제어시스템 설계

1. 초음파 모터 구동기 설계

초음파 모터는 초음파 진동에너지를 이용하여 모터의 회전자와 고정자의 마찰력을 회전력으로 변환시키는 새로운 형태의 모터로서, 크기 대 토오크 비가 크고, 가벼우며, 정지 토오크가 크다. 또한 자계의 영향을 받지 않고, 축이 없는 구조가 가능하여 산업응용 분야에 다양하게 이용되고 있다[9][10]. 초음파 모터의 제어 방법에는 주파수 제어 방법과 위상차 제어 방법으로 분류할 수 있는데, 본 논문

에서 개발한 초음파 모터 구동기는 위상차 제어 방법을 근거로, VME 버스를 기반으로 FPGA(Field Programmable Gate Array)를 이용하여 4 축 구동이 가능하도록 설계하였다. 초음파 모터 구동기의 블록도는 그림 4에 나타내었다.

그림 4에서 초음파 모터는 VME 버스 기반 제어기에 의해 생성된 위상차 명령에 따라 두 개의 위상 이동기(pulse shifter)와 펄스 형성기(pulse former)에 의해 변조된 위상차를 갖는 두 개의 정현파에 의해 구동된다. 그림 5와 같이 제작된 초음파 모터 구동기는 -90°에서 +90°까지 조정이 가능하고 위상차에 따라 회전방향과 속도를 조절할 수 있으며, 동시에 4개의 모터 제어가 가능하다. 이 구동기는 VME 버스를 기반으로 설계되었기 때문에 다축 제어로의 확장이 용이한 장점이 있다.

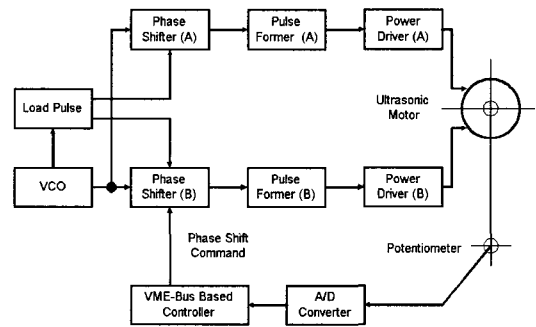


그림 4. 초음파 모터 구동기 블록도.

Fig. 4. Block diagram for driving ultrasonic motor.

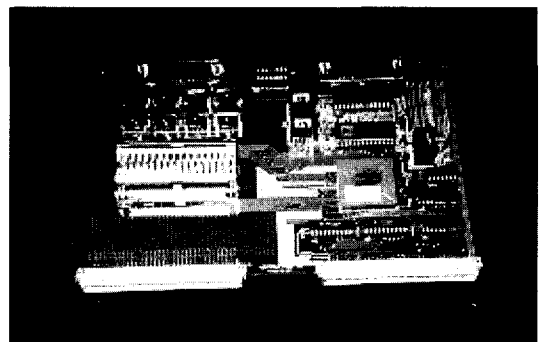


그림 5. 초음파 모터 구동기 보드.

Fig. 5. Board for driving ultrasonic motor.

2. 초음파 모터의 특성 측정

본 논문에서 사용된 초음파 모터의 특성을 측정하기 위하여 그림 6과 같이 VME 버스 기반 초음파 모터 제어시스템을 구성하였다. 그림 6에서 DTT(Dynamic Torque Tester: Model PT-2300, Protec Co.)는 커플링을 통하여 연결된 초음파 모터의 속도와 토오크를 동시에 측정할 수 있다. 이와 같은 실험을 통하여 얻은 초음파 모터의 위상차 대 속도 특성은 그림 7에 나타내었다. 그림 7에 나타낸

측정 데이터는 10번의 반복측정에 의한 평균값을 도시한 것이다. 이러한 특성으로부터 초음파 모터의 속도는 초음파 모터에 인가되는 두 개의 정현파 신호의 위상차를 제어함으로써 제어가 가능함을 알 수 있다.

3. VME 버스 기반 로봇 손 제어 시스템 설계
개발한 로봇 손의 제어 시스템은 그림 8과 같다. 이 시

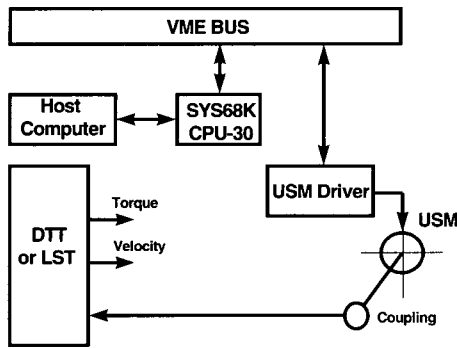


그림 6. 초음파 모터의 특성 측정을 위한 블록도.
Fig. 6. Block diagram for measuring the characteristic of ultrasonic motor.

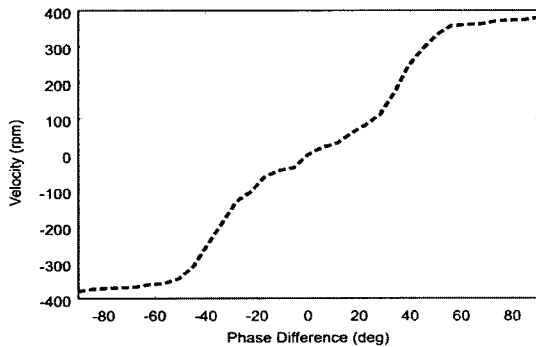


그림 7. 초음파 모터의 위상차 대 속도 특성.
Fig. 7. Phase difference vs. velocity curve of ultrasonic motor.

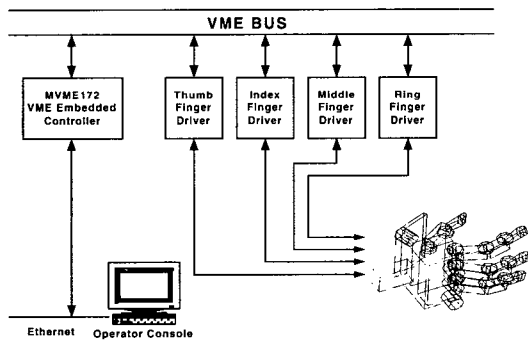


그림 8. VME 버스 기반 로봇 손 제어 시스템 블록도.
Fig. 8. VME-bus based robot hand control system block diagram.

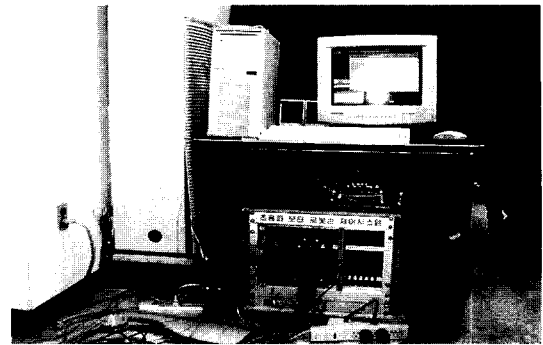


그림 9. VME 버스 기반 로봇 손 제어시스템.
Fig. 9. VME-bus based robot hand control system.

스템은 VME 버스용 32bits CPU 보드와 각 손가락에 필요한 4장의 손가락 구동기로 구성되었고, 운영체제는 실시간 멀티태스킹(multi-tasking)을 위한 VxWorks[11]를 사용하였다. 이를 구현한 실제 시스템은 그림 9에 나타내었다. 각 손가락의 구동에는 개발한 4축 초음파 모터 구동기를 이용하였다. 이 시스템은 VME 버스를 기반으로 설계되었기 때문에 2개 이상의 로봇 손 제어시스템 구현으로의 확장이 쉽다.

IV. 로봇 손의 운동 특성

개발한 로봇 손의 운동 특성을 확인하기 위하여 1) 구형과 함수(gate function), 2) 램프 함수(ramp function), 3) 정현파 함수(sinusoidal function)에 대하여 각 손가락의 위치제어 실험을 수행하였다. 각 함수에 대한 수행시간은 10 초이고, 샘플링 시간은 10[msec]로 설정하였다. 로봇 손 제어 시스템은 그림 9와 같고, 로봇 손 제어 블록도는 그림 10에 나타내었다. 그림 10에서 작업 계획기(Task Planner)는 각 손가락에 대한 경로를 계획한다. 본 논문에서는 각 손가락의 제어를 위하여 비례-적분-미분(PID)제어를 사용하였고, 엄지 손가락의 두 번째 관절과 세 번째 관절에 대한 PID 이득값은 각각 (320, 0.015, 0.7) 및 (80, 0.015, 0.5)으로 설정하였다. 그림 10에서 $[G_i]$ 는 모든 손가락 끝 공간과 관절공간사이의 자코비안을 나타낸다.

본 논문에서는 엄지 손가락에 대한 각 관절의 응답 특성을 제시하였다. 그림 11, 12, 그리고 13에는 엄지 손가락의

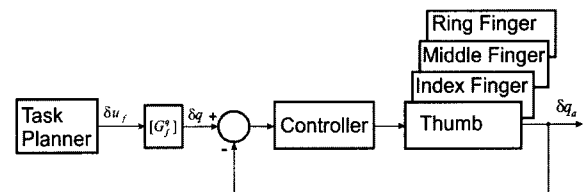


그림 10. 로봇 손의 제어 블록도.
Fig. 10. Control block diagram for the developed robot hand.

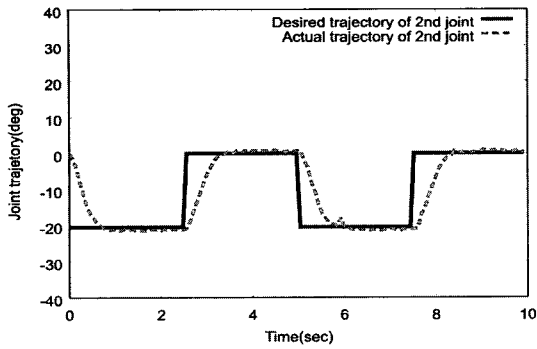


그림 11. 구형과 응답(관절 2).
Fig. 11. Response to gate function(2nd joint).

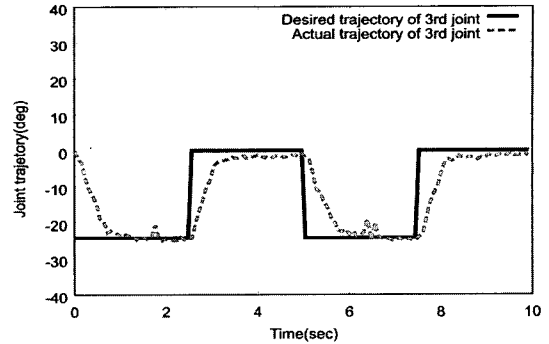


그림 14. 구형과 응답(관절 3).
Fig. 14. Response to gate function(3rd joint).

두 번째 마디에 대한 구형과 응답, 램프 응답, 그리고 정현파 응답을 나타내었다. 그림 14, 15, 그리고 16에는 세 번째 마디에 대한 구형과 응답, 램프 응답, 그리고 정현파 응답을 나타내었다. 그림을 통하여 엄지 손가락의 운동특성을 확인할 수 있는데, 세 번째 관절의 응답 특성이 두 번째 관절의 경우보다 오차가 크게 나타나고 있음을 확인할 수 있다. 다른 손가락에 대한 특성도 엄지 손가락의 경우와 유사한 응답을 보였으며, 이러한 특성은 로봇 손가락의 기구적인 오차로 인한 시간 지연 효과와 동적인 특성에 기인한 것으로 판단된다.

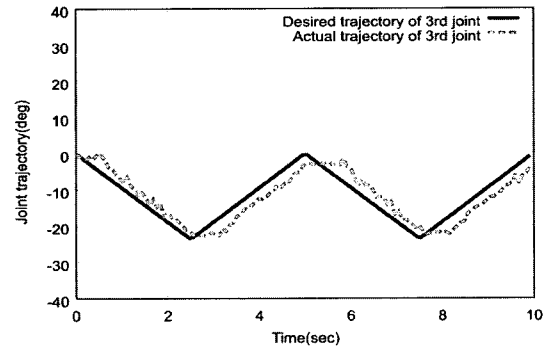


그림 15. 램프와 응답(관절 3).
Fig. 15. Response to ramp function(3rd joint).

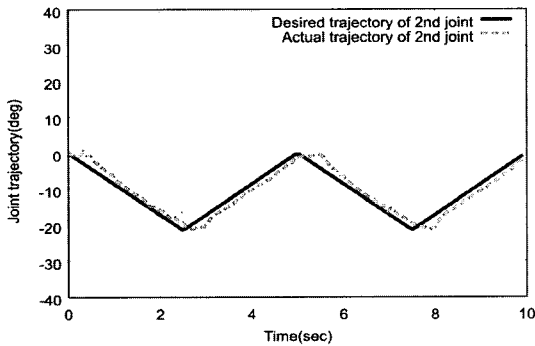


그림 12. 램프와 응답(관절 2).
Fig. 12. Response to ramp function(2nd joint).

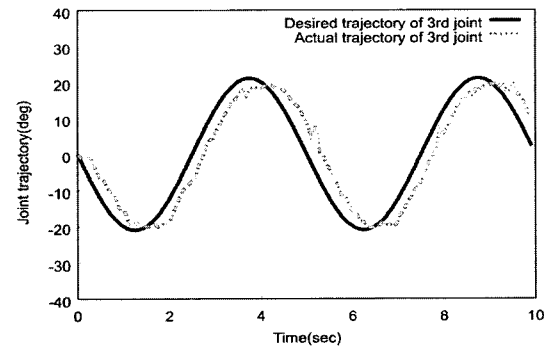


그림 16. 정현파 응답(관절 3).
Fig. 16. Response to sinusoidal function(3rd joint).

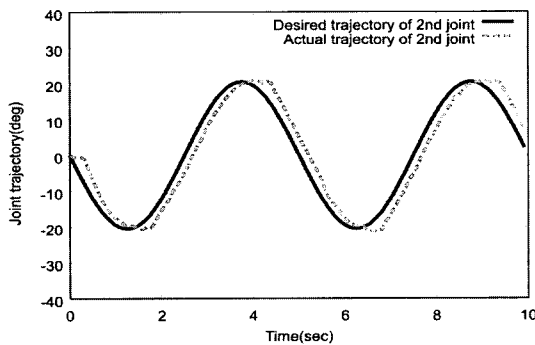


그림 13. 정현파 응답(관절 2).
Fig. 13. Response to sinusoidal function(2nd joint).

V. 결론

본 논문에서는 초음파 모터를 이용한 로봇 손을 개발하고, 개발한 로봇 손에 대한 운동특성을 확인하였다. 이 로봇 손은 관절 구동원이 손가락 관절에 포함되었고, 구동원으로는 초음파 모터를 이용하였다. 각 손가락 끝 관절은 초음파 모터에 의해 직접 구동되며, 나머지 관절은 저 감속비에 의한 기어 메카니즘을 사용하였다. 개발한 로봇 손은 기존의 DC모터 대신 소형의 초음파 모터를 사용함으로써 각 관절에 구동원을 갖는 형태로서는 비교적 소형이고, 기존의 건 메카니즘을 이용한 로봇 손에서 야기될 수 있는

건의 변형에 의한 제어성능을 개선할 수 있으며, 분해 조립이 일관성 있게 이루어질 수 있기 때문에 분해 조립에 의한 동작 특성이 비교적 안정적이다. 또한, 개발한 로봇 손의 운동특성을 확인하기 위하여 구현한 VME 버스 기반 다축 초음파 모터 구동기 및 로봇 손 제어 시스템은 확장성이 용이하기 때문에 산업 현장에 다양하게 응용이 가능하다.

참고문헌

[1] S. Jacobsen, E. Iversen, D. Knutti, R. Jhonson, and K. Biggers, "Design of the Utah/MIT dextrous hand," *Proc. of IEEE Int. Conf. on Robotics and Automation*, pp. 1520-1532, 1986.
 [2] C. S. Loucks, V. C. Johnson, P. T. Boissiere, G. P. Starr, and J. P. H. Steele, "Modeling and control of the stanford/JPL hand," *Proc. of IEEE Int. Conf. on Robotics and Automation*, pp. 573-578, 1987.
 [3] M. S. Ali, K. J. Kyriakopoulos, and H. E. Stephanou, "The kinematics of the anthrobot-2 dextrous hand," *Proc. of IEEE Int. Conf. on Robotics and Automation*, pp. 705-710, 1993.
 [4] H. Hashimoto, H. Ogawa, M. Obama, T. Umeda, K. Tatuno, and T. Furukawa, "Development of a multi-fingered robot hand with fingertip tactile

sensors," *Proc. of IEEE Int. Conf. on Intelligent Robots and Systems*, pp. 875-882, 1993.
 [5] -, Barrett hand BSM8-200 manual, *Barrett Technology Inc.*, Cambridge, Massachusetts, USA, 1994.
 [6] Y.-T. Lee, H.-R. Choi, W.-K. Chung, and Y. Y., "Stiffness control of a coupled tendon-driven robot hand," *IEEE Control Systems Magazine*, Vol. 14, No. 5, pp. 10-19, Oct. 1994.
 [7] 김병호, 유범재, 오상록, 서일홍, 박종오, 이종원, "초음파 모터를 이용한 다 관절 로봇 손가락의 개발," 제어계측·자동화·로보틱스 연구회 합동 학술발표회 논문집, pp. 351-354, 1996. 3.
 [8] 김병호, 최혁렬, 유범재 오상록, 서일홍, "초음파 모터를 이용한 다지 다 관절 로봇 손 및 제어시스템 개발," 제어계측·자동화, 로보틱스 연구회 합동 학술발표회 논문집, pp. 84-87, 1997. 3.
 [9] T. Sashida and T. Kenjo, An introduction to ultrasonic motors, *Oxford science publications*, 1993.
 [10] A. Kato, K. Ito, and M. Ito, "Adjustable compliant motion of ultrasonic motor," *Journal of Robotics and Mechatronics*, vol. 5, no. 5, pp. 434-437, 1993.
 [11] -, VxWorks Manual, *Real-Time Operating System*, Wind River Systems, 1992.



김 병 호

1966년 2월 18일생. 1989년 금오공대 전자공학과 졸업. 동 대학원 석사(1994), 1995년~현재 한양대 전자컴퓨터공학부 박사과정/한국과학기술원 지능제어연구센터 학생연구원. 관심분야는 로봇 손, 매크로/마이크로 메카니즘, 및 지능 제어 응용.



서 일 홍

1955년 4월 16일생. 1977년 서울대 전자공학과 졸업. 1979년 한국과학기술원 전기 및 전자공학과 석사, 1982년 동 대학원 박사(공학박사). 1985년~현재 한양대 전자컴퓨터공학부 교수. 관심분야는 로봇 공학 및 제어 공학.

오 상 록

제어·자동화·시스템공학 논문지 제5권, 제3호, 참조.



최 혁 렬

1962년 1월 5일생. 1984년 서울대 기계공학과 졸업. 1986년 한국과학기술원 기계공학과 석사, 1994년 포항공대 기계공학과 박사(공학박사). 1995년~현재 성균관대 기계공학부 조교수. 관심분야는 로봇 손, 생체 공학 및 햅틱스.



유 범 재

1963년 3월 12일생. 1985년 서울대 제어계측공학과 졸업. 1987년 한국과학기술원 전기 및 전자공학과 석사, 1991년 동 대학원 박사(공학박사). 1994년~현재 한국과학기술연구원 지능제어연구센터 선임연구원. 관심분야는 로봇 비전 시스템 및 DSP 응용.