

## 論文

## 초음파와 AE기법을 이용한 금속복합재료의 피로손상진전 평가

이진경\* · 이준현\*\*

**A Study on Fatigue Damage Accumulation of MMC using Ultrasonic Wave and Acoustic Emission**

J.K. Lee\* and J.H. Lee\*\*

**ABSTRACT**

SiC particulate reinforced metal matrix composites(MMCs) are emerging as candidate materials for the automobile and aerospace industries due to their significant increase in elastic modulus and strength compared to conventional metallic materials. However, in order to make successful application of MMCs, it is very important to understand micro-failure mechanism under cyclic loading because failure mechanism of MMC is dominated by accumulation of micro-failure due to applied loading. In this study, ultrasonic Lamb wave and acoustic emission(AE) have been used to monitor microscopic damage accumulation under cyclic loading for SiC particulate reinforced metal matrix composite(SiCp/A356). It was found that the change in velocity and attenuation of ultrasonic Lamb wave due to the increase of loading cycles could be characterized by three different stages corresponding to the microscopic fracture processes. The characteristic of AE signal at each stage was analyzed and discussed by comparing with the change of ultrasonic characteristic in MMCs.

## 초 록

SiC가 강화된 금속복합재료는 기존의 금속재료에 비하여 비탄성계수와 비강도가 높기 때문에 자동차 및 항공 산업에 많은 응용이 기대되고 있다. 금속복합재료의 파손기구는 적용된 하중에 의한 미시적 손상의 축적에 의해 많은 영향을 받기 때문에 금속복합재료의 광범위한 응용을 위해서는 금속복합재료가 반복 하중을 받을 때 미시적 파손기구를 이해하는 것이 대단히 중요하다. 따라서 본 연구에서는 SiCp/A356 금속복합재료의 미시적 손상 축적을 모니터링 하기 위하여 초음파와 음향방출기법을 적용하였다. 반복하중의 증가에 따라 초음파의 속도와 감쇠의 변화는 각 미시적 손상기구에 따라 3영역으로 나눌 수 있었다. 또한 각 영역에서 발생하는 AE 신호의 특징은 초음파의 속도 및 감쇠 변화와 비교, 분석되었다.

\* 부산대학교 기계설계공학과

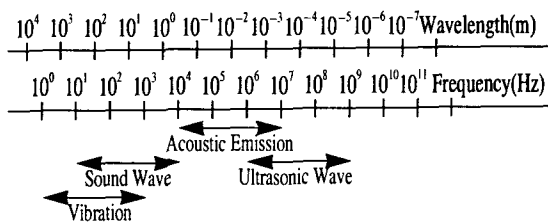
\*\* 부산대학교 기계공학부

### 1. 서론

복합재료는 금속복합재료는 종래의 고분자 복합재료와 비교해 비탄성률과 비강도가 높으며, 피로강도의 증대, 내마모성 및 내식성 향상 등의 특징 때문에 경량화가 요구되는 항공기 구조부품과 자동차 부품으로의 다양한 응용이 기대되고 있다. 특히 휘스커 및 입자분산 강화형 복합재료는 장섬유 강화 복합재료에 비교해 기계적 성질의 이방성이 적고, 압연 및 압출 등의 2차 가공이 가능하기 때문에 각종 부품으로의 적용이 활발히 진행 중에 있다. 따라서 금속 복합재료의 특성 평가에 관한 일련의 연구(1-6)결과들이 보고되고 있으며 특히 금속복합재료의 피로문제와 관련하여서는 휘스커 강화 금속복합재료의 상온과 고온에서의 피로강도 및 피로 수명에 대한 온도변화 및 온도지속시간의 영향(7), 또는 SiC 입자 강화 복합재료에 대한 상온과 고온에서의 피로균열 선단에서의 피로손상의 진전 기구에 대한 실험결과 등이 보고(8)되고 있다. 그리고 최근에는 음향 방출 기법을 이용하여 AE 신호들을 분석하기 위하여 시간 영역에서 주파수를 분석하여 복합재료의 미시적 손상기구를 평가하는 연구(9)와 초기 피로 균열의 발생, 진전 특성에 따른 AE 신호를 분석하는 연구가 보고(10)되고 있다. 또한 초음파를 이용하여 2024T3 알루미늄 합금의 피로손상 거동을 명확히 하여 피로파괴를 예측하려는 연구가 보고(11)되었다. 이와 같이 음향 방출 또는 초음파와 같은 탄성파는 그 주파수와 파장에 따라 Table 1과 같이 분류되어진다.

한편 초음파는 종파(longitudinal wave), 횡파(shear wave), 표면파(surface wave)로 크게 분류되지만 박판과 같은 몇 파장 정도의 두께를 가지는 얇은 판을 전파할 때 판파(Lamb wave)라고 하는 또 다른 형태의 초음파 모드가 발생한다. 판파는 두께가 얇은 재료 내부에 이미 존재하고 있는 결함이나 피로손상을 평가하기에 유용한 초음파 모드이다. 그러나 음향방출

Table. 1. Classification of elastic waves used for nondestructive evaluation



기법(acoustic emission, AE)은 재료가 하중을 받아 소성변형, 균열의 발생 및 성장 등에 의하여 재료 내부에서 방출되는 에너지, 즉 탄성파를 이용하는 것으로서 균열발생, 성장과 같은 동적인 과정(dynamic process)을 연속적으로 온라인 모니터링하는데 아주 유용한 비파괴평가 기법이다.

특히 금속복합재료들에 있어서는 기지재와 강화제 계면에서의 미소균열 발생, 기지재내로 미소균열의 성장 등과 같은 재료의 미시적 변형거동으로 인해 발생하는 AE 신호의 검출이 가능하며 이들 검출된 AE 신호의 AE 사상수(event), 에너지(energy), 진폭(amplitude) 등 여러 인자(parameter)를 분석함으로써 재료의 물리적 특성뿐만 아니라 재료 내부손상 및 특징을 유추할 수 있다.(12-16)

따라서 본 연구에서는 SiC입자(particulate)강화 A36주조 복합재료를 이용하여 반복하중의 변화에 따른 재료의 초음파 판파 속도 및 감쇠의 변화를 초음파 in-situ기법을 이용하여 관찰하고 나아가 재료의 각 미시적 피로 손상진전과정에 대한 초음파 판파의 변화 특성을 온라인(on-line)상태에서 연속적으로 모니터링함으로써 재료의 미시적 피로손상진전 특성을 규명하고자 한다. 특히 본 연구에 있어서는 금속 복합재료의 미시적 피로손상 진전기구를 보다 명확히 이해하기 위하여 음향방출기법을 이용하여 피로하중의 증가에 따른 AE신호 특성으로부터 재료의 미시적 피로손상 진전특성을 파악한 후 이들 결과를 in-situ 초음파 판파 기법으로부터 측정된 초음파 판파의 속도와 감쇠 변화 특성과 비교 검토하였다.

### 2. 재료 및 실험방법

#### 2.1 재료

앞서 언급한 바와 같이 일반적으로 초음파는 파(wave)의 모드(mode) 변화에 따라 크게 종파, 횡파, 표면파로 구분된다. 그러나 박판과 같이 몇 파장 정도의 두께를 가지는 얇은 판을 전파할 때 또 다른 형태의 파의 모드가 발생하는데 이를 판파라고 한다. 판파는 얇은 판이나 박판과 같은 재료의 내부균열이나 피로손상을 평가하기에 유용한 초음파 모드이다.(17-18) 따라서 본 연구에서는 시험편 두께를 고려(1.5mm)한 초음파 판파를 이용하여 Fig.1에서 나타낸 바와 같은 피치-캐치(pitch-catch)방식에 의해 금속복합재료의

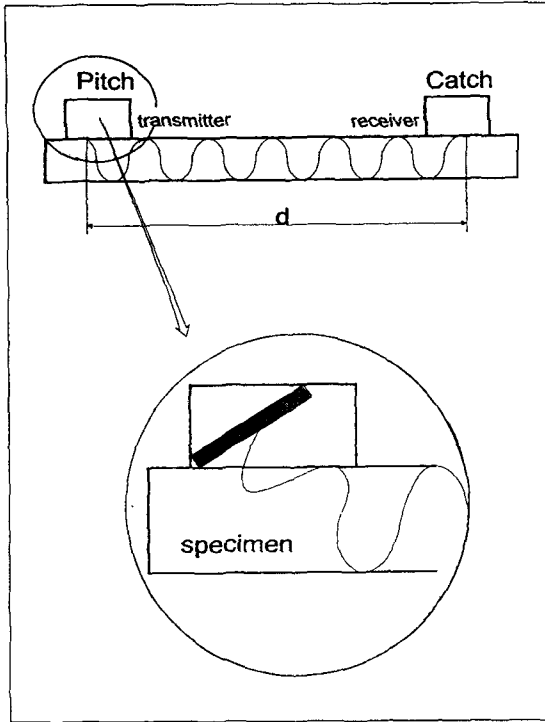


Fig. 1. Schematic diagram of pitch-catch method

피로손상을 평가하였다. 즉 그림에서 보여주는 바와 같이 압전소자로부터 발생된 초음파 입사파가 시험편에 입사하면 시험편의 두께가 얇기 때문에 시험편에 반파가 발생하게 되고 이때 발생된 반파는 시험편을 따라 전파하게 된다. 시험편을 따라 전파한 반파는 일정 거리( $d = 35\text{mm}$ )에 놓여진 수신 탐촉자에 의해 수신하게 되며, 이때 초음파 반파가 시험편을 전파하는데 소요되는 시간  $t$ 를 디지털 오실로스코프 상에서 읽어 그때의 초음파 반파의 속도  $V$ 를 다음 식(1)에 의해 계산하게 된다.

$$V = \frac{d}{t} \quad (1)$$

한편 초음파 반파의 감쇠는 다음 식(2)에 의해 계산되어진다.

$$\alpha d = 20 \log \left( \frac{A_0}{A_i} \right) \quad (\text{dB}) \quad (2)$$

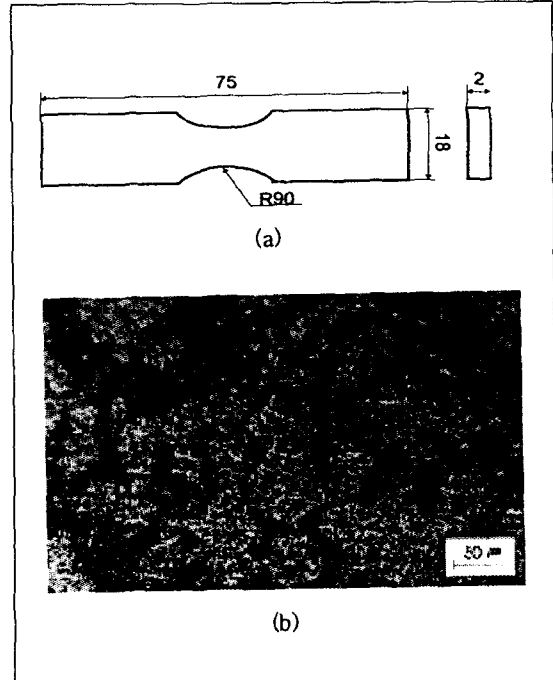


Fig. 2. Dimension(a) and micro-structure(b) of SiCp/A356 specimen

여기서  $A_0$ : 초기 진폭

$A_i$ :  $i$  회 피로사이클 후의 진폭

$\alpha$ : 감쇠 계수

$d$ : 매질내를 전파하는 초음파 빔거리를 나타낸다.

따라서 본 연구에서는  $i$  회 피로 사이클을 받은 시험편의 초음파 반파의 진폭을 각각 측정하여 피로 사이클을 전혀 받지 않은 초기 진폭과의 비를 구하여 감쇠계수를 구하였다.

본 연구에 사용한 재료는 SiC입자 강화 알루미늄 복합 재료(SiCp/A356)로서 이 재료는 A356 알루미늄 (Al-7Si-0.35Mg) 기지 재료에 SiC입자(particulate)를 강화시켜 주물금속 혼합방법(mortar metal mixing method)에 의해 DURALCAN사에서 제조한 것으로 15%의 강화재 체적비를 가진다. 또한 초음파 반파 속도 및 감쇠는 시험편 표면의 거칠기 정도에 따라 영향을 받을 수 있기 때문에 시험편을 1200번 사포(sand paper)까지 연마처리한 후 최종 연마액으로 표면 연마를 실시하여 시험편의 표면 거칠기로 인한 초음파의 산란에 영향을 주지 않도록 하였다. Fig.3 (a)는 본 연구에 사용된 시험편의 규격을 나타낸 것이

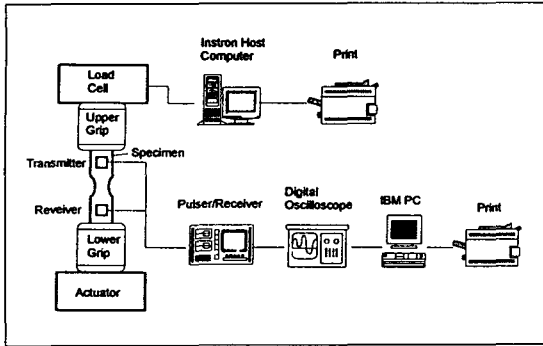


Fig. 3. Schematic diagram of ultrasonic wave measurement

고 Fig.2 (b)는 SiC 입자 강화 금속복합재료의 조직 사진을 나타낸 것으로 6-13 $\mu$ m 크기의 SiC 입자가 알루미늄 기지재내에 셀형태로 분포하고 있음을 보여주고 있다.

2.2 실험 방법

2.2.1 초음파의 속도 및 감쇠 측정시스템

본 연구에서는 SiC 입자 강화 금속복합재료의 동적 하중에 대한 초음파 판파의 속도 및 감쇠변화를 관찰하기 위하여 최대 용량 10ton의 유압 피로시험기 (Instron社)를 사용하여 실험실 온도에서 주파수 5Hz의 정현파 파형에서 피로시험을 행하였다. 이때 하중 조건은 최대 하중( $P_{max}$ )이 1.6kN이며 응력비( $R = P_{min}/P_{max}$ )가 0이 되도록 제어하였다. Fig.3에서는 금속복합 재료의 피로 손상을 초음파를 이용하여 in-situ 상태에서 관찰하기 위한 측정 시스템의 개요를 나타낸 것으로 그림에서 보여주는 바와 같이 초음파 펄스 송수신 장치(PR35 pulser/receiver)로부터 발생한 전기적 에너지는 시험편상에 부착된 송신 탐촉자에 의해 기계적 신호인 초음파 펄스 신호로 변환된다. 이때 변환된 초음파 펄스 신호는 시험편을 따라 전파한 후 수신 탐촉자에 의해 수신되어 초음파 펄스 수신장치를 거치게 된다. 수신된 초음파 신호는 디지털 오실로스코프(LeCroy 9310A)상에서 파형분석을 통해 초음파 속도 및 감쇠가 연속적으로 In-situ 상태에서 측정되어 컴퓨터에 저장된다. 따라서 본 연구에서는 각 피로사이클 수에 대한 초음파 속도 및 감쇠 변화를 in-situ 상태에서 연속적으로 측정하여 금속 복합 재료의 각 피로 손상 진행 상태에 대한 초음파 특성 변화를 명확히 함으로써 외부로부터 초음파의 속도 및 감쇠변화 특성만

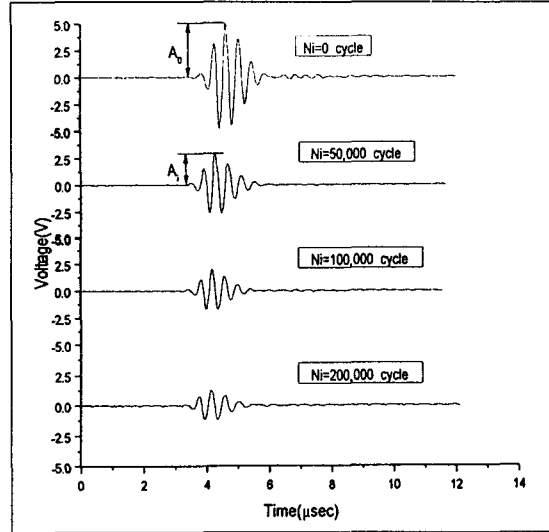


Fig. 4. Typical waveform of Lamb wave corresponding to fatigue cycle

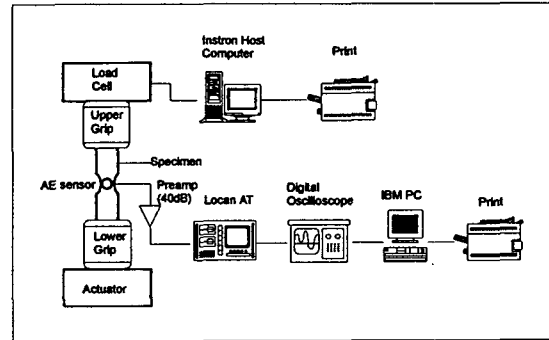


Fig. 5. Schematic diagram of AE measurement

을 모니터링함으로써 각 피로 손상 기구를 평가, 예측하고자 하였다. 한편 초음파 송수신 탐촉자는 2.25MHz의 주파수를 가지는 탐촉자(0.125"×0.25")들을 사용하였으며 송수신 탐촉자의 거리  $d = 35$ mm로 일정하게 하였다. Fig. 4는 피로 사이클의 증가에 따른 각 사이클에서의 초음파 판파 속도와 감쇠변화를 구하기 위하여 디지털 오실로스코프를 이용하여 얻은 파형을 나타낸 것이다. 초음파 전파시간범(time of flight)에 의해 일정한 거리(35mm)를 전파한 초음파가 수신 탐촉자에 도달하는데 걸리는 시간을 이용하여 식(1)에 의해 속도를 구하였으며 피로사이클의 증가에 따라 초음파 판파의 속도가 변화함을 알 수 있었다. 초음파 감쇠변화 역시 각 피로 사이클의 증가에 따른 파

형의 진폭(amplitude) 감소를 이용하여 식(2)에 의해 측정되었다.

### 2.2.2 음향방출 측정시스템

본 연구에 사용된 음향방출 측정 실험 장치의 개략도를 Fig.5에 나타내었다. 그림에서 보여주는 바와 같이 최대용량 10톤의 유압 피로시험기에 의해 시험편에 피로하중이 가해지면 시험편 내에 미소균열 발생, 성장으로 인한 AE신호가 방출하게 되고 방출된 AE신호는 시험편 표면에 부착된 AE센서에 의해 탐지된다. 이 때 발생한 AE신호는 매우 미약한 신호이기 때문에 1차적으로 예비증폭기(PAC,1220A)에서 40dB증폭되며 증폭된 AE신호는 AE 본체인 LOCAN AT로 보내어져 측정장비 내의 주증폭기에서 2차적으로 다시 40dB증폭된 후 AE파라미터에 대한 분석이 행하여지게 된다. 한편 사용된 AE센서는 주파수가 150kHz인 공진형(resonant type, R15)센서를 사용하였으며 외부로부터의 전기적, 기계적 잡음(noise)신호를 제거하기 위하여 문턱 전압값(threshold level)은 100 $\mu$ V로 설정하였다.

## 3. 실험 결과 및 고찰

### 3.1 피로 하중 사이클의 증가에 따른 초음파 판파 속도 및 감쇠변화 특성

일반적으로 입자 강화 금속 복합 재료의 미시적 피로 파손 기구는 복합 재료의 기지재 내에 분포하는 강화 입자 주변의 응력 집중에 의해 발생하는 다수의 미소 균열의 발생 및 점차적인 피로 하중 사이클의 증가에 따라 성장하는 이들 미소 균열에 의해 주로 지배되고 있다.(19) 따라서 초음파 판파를 이용하여 피로 하중 사이클의 증가에 따른 입자 강화 금속복합 재료의 미시적 파손 기구를 모니터링 하기 위해서는 먼저 피로 손상의 진전 과정에 대한 초음파 판파의 속도 변화 및 감쇠 변화 특성을 파악하여야 할 필요가 있다.

Fig.6은 피로 하중 사이클의 증가에 대한 초음파 판파 속도 변화를 나타낸 것으로 여기서 종축은 각 피로 하중 사이클에 대한 초음파 판파 속도를 피로 하중이 작용하지 않은 0 cycle에서의 초기 판파 속도  $V_0$ 로 무차원화시켜 나타내었으며 횡축은 각 피로 사이클 수를 시험편이 파단되었을 때의 사이클, 즉 피로수명  $N_f$ 로 무차원화시켜 나타내었다. Fig.6의 실험 결과에서 보여주는 바와 같이 피로 하중 사이클의 증가에 따른 초음

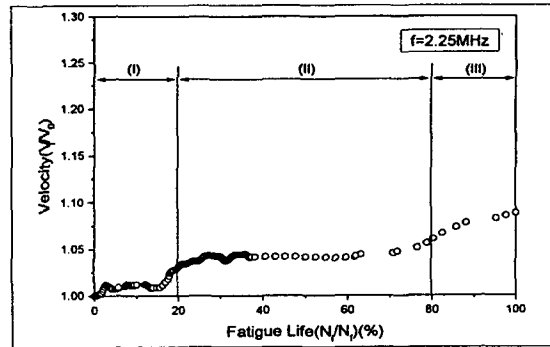


Fig. 6. Variation of Lamb wave velocity due to fatigue loading cycle of SiC/A356 composite

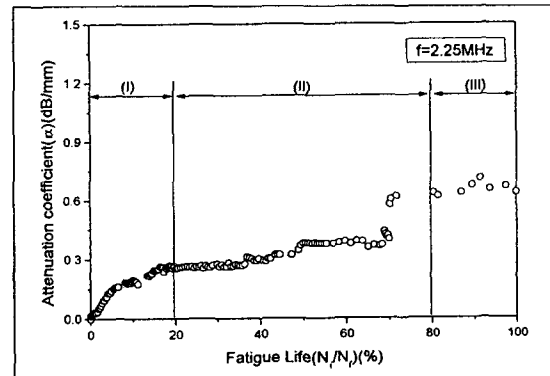


Fig. 7. Variation of Lamb wave attenuation due to fatigue loading cycle of SiC/A356 composite

파 판파 속도 변화는 일반적으로 피로균열 성장곡선과 유사하게 크게 세 영역으로 나누어 증가하고 있음을 알 수 있다. 즉 Fig.6의 (I)영역은 시험편에 가해지는 피로 하중 사이클 수  $N_i$ 가 피로 수명  $N_f$ 의 약 20%지점까지로서 이 영역에서의 초음파 판파 속도 변화는 피로 하중 사이클의 증가에 따라 약 2~3% 정도의 초기 증가를 보이고 있다. 또한 피로 하중 사이클 수  $N_i$ 가 전체 피로수명  $N_f$ 의 약 20~30% 영역에서 초음파 판파 속도의 급격한 증가현상을 보인 후 약 80%지점까지 전체적으로 비교적 일정하게 성장하는 (II)영역, 마지막으로 피로수명의 80%정도에서 다시 속도가 증가하여 파단까지 급속한 증가현상을 보이는 (III)영역으로 나눌 수 있다. 한편 이와 같은 피로 하중 사이클의 증가에 따른 초음파 판파 속도 증가 현상은 입자 강화 금속 복합재료의 미시적 피로 손상 진전 기구에 기인되는 것으로 (I)영역에서 관찰되는 초음파 판파 속

도의 일차적인 증가 현상은 피로 하중 초기에 금속 복합재료 내에서 일어나는 전위(dislocation)의 이동 및 이들의 SiC강화 입자 주변에 축적(pile-up)으로 인해 시험편 표면 근처에서 관찰되어지는 반복 경화(cyclic hardening)현상에 기인하는 것으로 생각된다. 한편 전체 피로 수명의 60%이상을 차지하는 (II)영역에서의 초음파 판파 속도 변화 특성은 주로 SiC강화 입자 주변에서 발생, 성장하는 다수의 피로 미소 균열에 의하여 지배되며, 또한 (III)영역에서는 (II)영역에서 성장한 이들 피로 미소 균열들간의 상호연결(link-up)현상으로 발생하는 거시 균열로의 급격한 성장에 기인되는 것으로 생각되어진다. 이러한 결과는 이준현(20), 김광석(21) 등의 연구결과 및 정적하중하에서의 Bergman(22)등의 연구와 유사한 결과를 나타낸다. 한편 실제 (II), (III) 영역에서 지배적인 다수의 피로 미소 균열의 발생, 성장 거동 및 상호연결 현상은 뒤의 Fig.10 및 Fig.11의 광학 현미경을 이용한 시험편 표면 관찰에서 명확하게 관찰됨을 알 수 있다.

Fig.7은 피로 하중 사이클의 증가에 대한 초음파 판파 감쇠 변화 특성을 나타낸 것으로 측정 결과에서 보여 주는 바와 같이 초음파 판파 감쇠는 피로 하중 사이클의 증가와 더불어 전체적으로 증가하고 있는 것을 알 수 있다. 즉 반복 경화 현상이 지배적인 (I)영역에서는 하중 사이클 수가 피로 수명의 5% 범위까지는 초기에 비교적 급격한 초음파 감쇠의 증가 현상을 보인 후 다시 완만하게 증가하고 있다. 이와 같은 점차적인 초음파 판파 감쇠 증가 현상은 다수의 피로 미소 균열의 발생 및 성장 거동이 지배적인 (II)영역에서도 계속적으로 관찰되고 있다. (II)영역에서의 지속적인 초음파 판파 감쇠의 증가 현상은 주로 시험편내의 기지재와 강화재 사이에 발생, 성장하는 미소 균열에 대한 균열 밀도(crack density)증가에 따른 것으로 이와 같은 감쇠의 점차적인 증가현상은 발생한 미소균열들이 합쳐 되는 (III)영역에까지 관찰되어지고 있다. 특히 앞의 Fig.6의 초음파 판파의 속도변화 결과, (II)영역에서의 속도변화는 거의 관찰되지 않은 반면 초음파 판파의 감쇠변화는 지속적으로 증가하고 있다. 따라서 기지재와 강화재 사이의 미소균열 발생, 성장 거동이 지배적인 (II)영역에서의 입자강화 금속복합재료의 피로손상 평가를 위해서는 초음파 판파의 감쇠변화 측정이 속도 변화 측정보다 더욱 유효함을 알 수 있다.

### 3.2 피로 하중의 증가에 따른 음향 방출특성 및 초음파 판파 변화특성과의 비교검토

본 연구에서는 금속복합재료의 미시적 파손 기구를 보다 명확하게 이해하기 위하여 피로 하중 사이클의 증가에 따른 SiC입자 강화 금속 복합 재료의 초음파 변화 특성과 AE시험 결과와 비교, 검토하였다.

Fig.8은 피로 하중 사이클 수의 증가에 따른 SiC 입자 강화 금속 복합 재료의 AE 사상수(event) 변화 특성을 나타낸 것으로 피로 사이클 수의 증가에 따라 AE 사상수는 점차적으로 증가하고 있음을 알 수 있다. 즉 본 실험 결과에서 보여주는 바와 같이 점차적인 피로 하중 사이클 수의 증가에 따른 AE 사상수의 변화 특성은 앞의 Fig.6, Fig.7의 초음파 판파 변화 특성에서 보여준 바와 같이 주로 반복 경화 현상이 지배적인 피로 초기 단계의 (I)영역에서는 AE의 발생이 거의

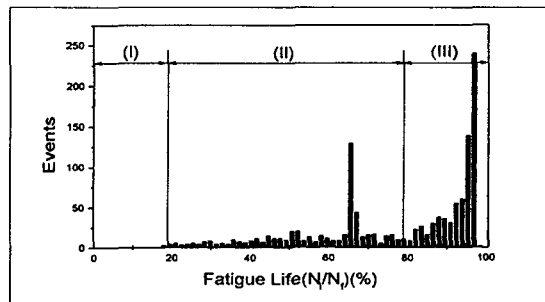


Fig. 8. AE events versus fatigue life

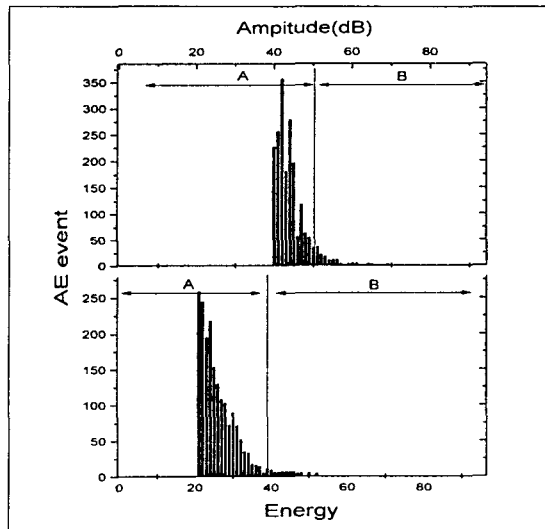


Fig. 9. Energy, AE events and amplitude

관찰되지 않고 있는데 반하여 피로 균열의 발생 및 성장 거동이 지배적인 (II)영역에서는 피로 사이클의 증가에 따라 AE 사상수도 점차적으로 증가하고 있음을 알 수 있다. 이는 앞의 초음파 판파 변화 특성에서도 언급한 바와 같이 (II)영역에서는 SiC강화 입자와 기지재 사이의 계면을 따라 발생한 다수의 미소균열에 의한 AE 사상수의 증가현상에 기인하는 것으로 뒤의 Fig.10, Fig.11의 광학현미경을 이용한 시험편 표면의 피로 미소 균열 관찰 결과에서도 명확히 알 수 있다. 이와 같은 AE 사상수의 증가 현상은 피로 사이클의 후반부인 (III)영역에서 더욱 더 명료하게 관찰되며 특히 피로 사이클수가 피로 수명의 90%이후의 지점, 즉 최종 파단이 가까운 시점에 있어서의 AE 사상수는 (II)영역에서의 사상수보다 거의 2배 이상 급격하게 증가하고 있음을 보여 주고있으며 이는 (II)영역에서 다수 발생한 미소 피로 균열들의 성장 및 이들 미소 균열들의 상호 연결(link-up)에 의한 거시균열로의 성장 현상에 기인하는 것이다.

Fig.9는 AE 사상수와 발생한 AE 신호의 진폭 및 에너지와의 관계를 나타낸 것으로 그림에서 보여주는 바와 같이 40-50dB까지의 낮은 진폭을 나타내는 (A) 영역과 50dB이상의 높은 진폭을 나타내는 (B)영역으로 나눌 수 있다. (A)영역의 낮은 진폭을 나타내는 AE 신호는 앞의 Fig.8의 AE 사상수와 피로수명과의 결과에서 주로 (II)영역에서 발생한 AE 신호들의 진폭 특성 및 III영역에서의 SiC 강화입자와 기지재 사이의 계면을 따라 다수의 미소 균열에 의해 발생한 것이며 에너지 또한 40이하의 신호가 다수 발생하였다. 그리고 (III)영역에서는 50dB이상의 높은 진폭을 나타내는 AE 신호들이 다수 발생하였으며 그때의 에너지는 40 이상의 높은 신호가 발생하였다. 따라서 SiC 강화 입자와 기지재 사이의 계면에서 미소균열이 발생할 때의 AE 신호는 50dB이하의 비교적 낮은 진폭과 40이하의 에너지를 나타내며, 발생한 미소균열들의 합체로 인하여 거시균열로 성장할 때에는 50dB이상의 높은 진폭 및 40이상의 에너지를 나타내는 AE 신호가 발생한다는 것을 알 수 있다.

**3.3 피로 하중하에서 금속 복합 재료의 표면손상 관찰**

일반적으로 금속 복합 재료의 피로 하중에 대한 미시적 피로 파손 기구는 일반적인 금속 재료와 달리 비교적 복잡한 과정을 가지게 된다. 먼저 하중초기의 기지재에서의 전위의 이동 및 축적(pile-up)으로 인해

시험편 표면 근처의 반복경화현상이 발생하며 피로반복 하중이 증가함에 따라 강화재와 기지재 사이의 계면에서의 분리(debonding) 및 미소 균열의 형성, 마지막으로 발생된 미소 균열의 성장 및 균열 사이의 연결(link-up)로 인한 거시적 균열로의 성장과정을 거치게 된다.

따라서 본 연구에 있어서는 피로 하중 사이클의 증가에 따른 시험편의 피로 미소 파손 기구를 관찰하기 위하여 일정 사이클에서의 시험편의 표면을 광학현미경으로 관찰하였다.

Fig. 10 (a),(b)는 피로 하중 사이클 수  $N_f$ 가 피로 수명  $N_f$ 의 65%되는 시점인 (II)영역에서 광학현미경을 이용하여 시험편 표면에 관찰되는 미소 피로 균열

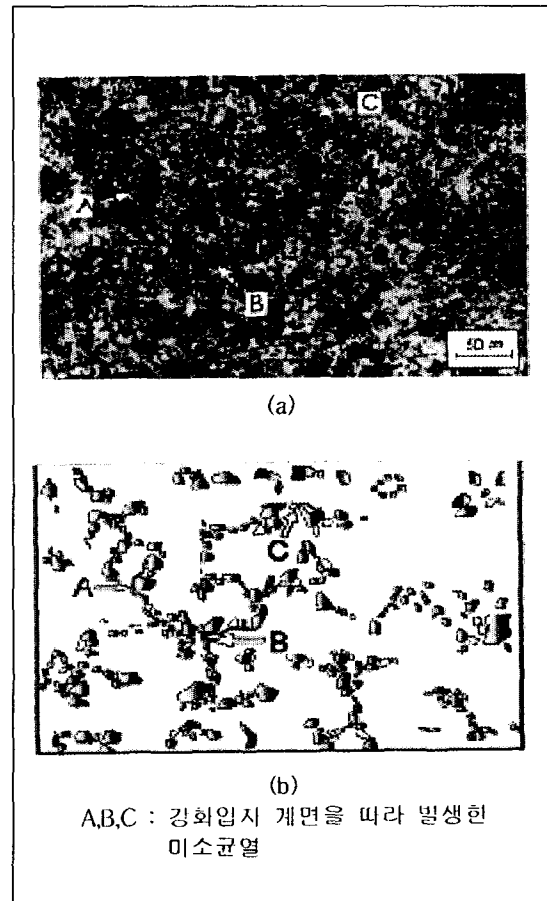


Fig. 10. Micrograph showing the microcracks of surface by optical microscope(a) and schematic sketch of crack path(b)(Stage II)

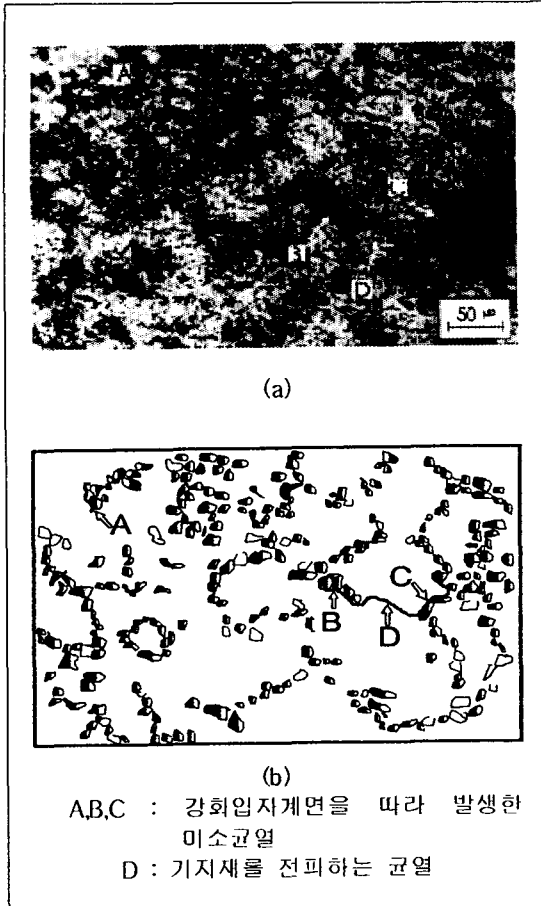


Fig. 11. Micrograph showing the microcracks of surface by optical microscope(a) and schematic sketch of crack path(b)(Stage III)

의 특성 및 그때의 피로 균열 성장경로의 스케치를 나타낸 것으로 관찰결과에서 알 수 있는 바와 같이 시험편 표면에서 관찰되는 미소 피로 균열, A, B, C 모두 SiC강화입자 주변을 따라 균열이 발생, 성장하고 있음을 알 수 있다. 한편 피로 하중 사이클수가 점차적으로 증가하며 피로 수명의 후반부에 도달하면 이때의 피로 균열의 성장 특성은 (II)영역에 있어서보다 다소 다른 양상을 보여준다. Fig.11 (a), (b)는 피로 하중 사이클수  $N_f$ 가 피로수명  $N_f$ 의 85%되는 시점 즉, (III)영역에서 시험편의 표면에 관찰되는 피로 균열의 성장 특성 및 이들의 성장 거동에 대한 스케치를 나타낸 것으로 관찰결과에 보여주는 바와 같이 미소 피로균열은 그림의 B, C에서와 같이 SiC강화 입자가 밀집한 계면을

따라 각각 발생, 성장한 후 D에서 보여주는 바와 같이 기지체를 전파하여 서로 연결(link-up)되고 있음을 알 수 있다. 따라서 이와 같은 (II), (III)영역에 있어서의 시험편 표면에서 관찰되는 피로 균열 발생, 성장 특성은 앞에서 언급한 초음파 판파 변화 특성 및 AE 변화 특성으로부터 얻은 실험결과와 밀접한 상관관계를 보여주고 있음을 알 수 있다.

#### 4. 결 론

(1) 금속복합재료의 피로하중 사이클의 증가에 따른 초음파 속도와 감쇠변화는 다음과 같이 크게 3영역으로 나눌 수 있음을 알 수 있다.

(I)영역 : 피로하중 초기에 재료표면에 발생하는 반복경화(cyclic hardening) 현상으로 인한 초기 초음파 속도와 감쇠의 증가영역

(II)영역 : 기지체와 강화 입자와의 계면에서 발생, 성장하는 미소균열에 의해 초음파 감쇠는 완만하게 증가하지만 속도는 거의 변화가 없는 영역

(III)영역 : 발생한 미소균열들간의 연결(link-up)현상으로 거시균열로의 급격한 성장으로 인한 현저한 초음파 속도와 감쇠 증가영역

(2) 음향방출기법을 이용하여 미시적 파손기구를 온라인 모니터링한 결과 하중초기 반복경화현상이 지배적인 (I)영역에서는 AE 신호는 발생하지 않으며, 미소균열의 발생 및 성장이 지배적인 (II)영역, 미소 균열의 합체에 의한 거시적 균열로의 성장인 (III)영역에 있어서는 다수의 AE 신호가 발생한다. 또한 (II)영역에서 발생한 AE 신호는 낮은 진폭을 나타내지만 (III)영역에서는 높은 진폭을 나타내는 AE 신호가 다수 발생한다.

(3) 광학 현미경을 이용한 금속 복합 재료의 표면 관찰에서 (II)영역에서는 강화 입자와 기지체 사이의 다수의 미소균열을 발견할 수 있었으며 (III)영역에서는 미소균열의 합체에 의해 기지체로의 거시적 균열이 다수 발견되었다. 따라서 금속 복합 재료내부의 미시적 파손 기구를 해석하는데 있어서 초음파 및 AE 신호특성을 분석하는 것이 유효함을 알 수 있었다.



## 후 기

본 연구는 한국과학재단 산하 성균관대학교 산업설비 안전성 평가 연구센터의 지원하에 이루어졌으며 이에 감사드립니다.

## 참 고 문 헌

1. Wei Shen., Dongning Chu., Lihua Peng., and Jiachi Xu., "Experimental and Theoretical Studies for Fatigue Damage of Short Fiber Reinforced Metal", *Engineering Fracture Mechanics* Vol. 51, No.3, 1995, pp.479~486.
2. 이준현, 정현조, "초음파를 이용한 입자강화 금속 복합재료의 계면 특성평가(I 이론적 연구)", *대한기계학회 춘계학술대회논문집(I)*, 1993, pp.1~4.
3. Liang, Y. N., Ma, Z. Y., Li, S. Z., Li, S., Bi, J., "Effect of Particle Size on Wear Behavior of SiC Particulate-Reinforced Aluminum Alloy Composites", *J of Materials Science Letters* 14, 1995, pp.114~116.
4. Ge, X., Schmauder, S., "Micromechanism of Fracture in Al/SiC Composites", *J of Material Science* 30, 1995, pp.173~178.
5. Hadianfard, M. J., Mai, Y. W., "In Situ SEM Studies on the Effects of Particulate Reinforcement on Fatigue Crack Growth Mechanism of aluminium-Based Metal Matrix Composite", *J of Materials Science* 30, 1995, pp.5335~5346.
6. 송정일, 한경섭, "Al/Al<sub>2</sub>O<sub>3</sub>/SiCw 복합재료의 피로균열전파 거동과 피로기구", *대한기계학회 춘계학술대회논문집(I)*, 1995, pp.218~223.
7. Hirano, D., "Fatigue Crack Growth Characteristics of Whisker Reinforced Aluminum Alloy", *Fatigue-90, Vol.II*, 1990, pp.863~868.
8. Kumai, S., Ding J. E., and Knott J. F., "Fatigue Crack Growth in SiC Particulate Reinforced Aluminum Alloys", *Fatigue-90, Vol.II*, 1990, pp.869~874.
9. Qing-Qing NI, "Application of Time-frequency Analysis to Acoustic Emission Signals for Composites", *ICCE/5*, 1998, pp.663~664.
10. Averanam Berkovits and Daining Fang, "Study of Fatigue Crack Characteristics by Acoustic Emission", *Engineering Fracture Mechanics*, Vol.51, No.3, 1995, pp.401~416.
11. Jens Gert Rasmussen, "Prediction of Fatigue Failure Using Ultrasonic Surface Waves", *Nondestructive Testing*, 1962, pp.103~110.
12. 이준현, 이진경, 장일영, 윤동진, "음향방출을 이용한 mortar 재료의 미시적 파괴거동에 관한 연구" *한국콘크리트학회지* Vol.10, No.6, 1998, pp.203~211.
13. J. H. Lee, J. M. Park, "Acoustic Emission Study of Micro-Failure Mechanisms of Dual Basalt filaments Reinforced Epoxy Composites(DFC)", *AECM-5*, 1995, pp.240~249.
14. J. H. Lee, J. H. Kim, D. J. Yoon, O. Y. Kwon, "Acoustic Emission Monitoring of Fracture Process of SiC/Al Composites under Cyclic Loading", *AECM-4*, 1992, pp.300~309.
15. 이준현, 이진경, 윤동진, "음향방출을 이용한 콘크리트 부재의 미시적 파괴특성의 온-라인 모니터링", *한국비파괴검사학회지* Vol.19, No.1, 1999, pp.25~33.
16. J. H. Lee, W. J. Sung, M. P. Kang, and J. M. Park, "Evaluation of Interfacial Shear Strength and Microscopic failure Mechanism of Metal Matrix Composites by Combining Fragmentation Test with Acoustic Emission Technique", *KSME International Journal* (to be contributed)
17. Viktorov, I. A., Rayleigh and Lamb Waves : Physical Theory and Applications, Plenum Press, New York, 1967.
18. 이준현, 이진경, 조윤호, "세라믹의 열충격 손상 거동 및 초음파 Lamb파를 이용한 비파괴적 손상평가", *대한기계학회학회 논문집 A권, 제 22권 12호*, 1998, pp.2278~2285.
19. J. H. Lee and O. Y. Kwon, "On-line Monitoring of Micro-Failure Mechanism of SiC/Al composite by Acoustic Emission", *J of Japan Soc. for Strength and Fracture of Materials*, Vol.30, 1996, pp.91~104.
20. 이준현, "Line-Focus-Beam 초음파 현미경을 이용한 금속복합재료의 피로손상에 관한 연구", *한국비*

파괴검사학회, Vol.13, No.2, 1993, pp.40~47

21. 김광석, 이준현, "초음파 표면파를 이용한 Al6061 합금의 In-situ 피로손상평가", 한국비파괴검사학회 추계학술발표회, 1994, pp.21~27.

22. R. H. Bergman and R. A. Shahbender,

"Effect of Statically Applied Stress on the Velocity of Propagation of Ultrasonic Waves", J. of Applied Physics, Vol.29, No.12, 1958, pp.1736~1738.