

論文

기하학적 매개변수에 의한 평직복합재료의 저 균일도 문제

우경식* · 서영욱*

Low degree of homogeneity issue on the effective moduli of plain weave textile composites

Kyeongsik Woo* and Youngwook Seo*

ABSTRACT

In this paper, the low degree of homogeneity issue in the effective modulus was studied for plain weave textile composites. Unit cell analyses were performed using multi-field macroelements. The effective moduli were calculated for finite and infinite configurations and the statistics assessment of the results was presented. Results indicated that the effective modulus of plain weave textile composites depended strongly on the fiber tow phase shift angles and the number of layers. As the number of layers increased, however, the distribution of the modulus showed concentration and higher degrees of homogeneity was attained.

초 록

본 논문에서는 평직복합재료에 있어서 섬유다발의 위상각 변화와 적층수에 따른 등가탄성계수의 저 균일도 문제를 연구하였다. 각 적층수에 따라 단순히 적층된 모델과 무한히 반복되어 적층된 모델에 대해 단위구조 해석을 수행하였다. 수치실험을 통해 탄성계수를 계산하였고, 이를 통계적으로 처리하였다. 계산 결과 평직복합재료의 등가탄성계수는 위상각과 적층수의 변화에 크게 의존하며 임의의 조합에 대하여 그 분포양상은 큰 차이를 보였으나, 전반적으로 적층수가 증가함에 따라 균일도가 높아지는 경향을 보였다.

1. 서 론

최근 항공우주 구조물에 직물 복합재료의 사용이 증가하고 있다. 이는 직물 복합재료가 지닌 구조 재료로서의 장점과 잠재성에 대한 인식이 확대된 결과이다. 또한 섬유의 형태와 직물 제조기술의 혁신적인 발달로 인해 전통적인 재료에 대하여 가격 경쟁력을 확보하게 됨으로써, 자동차, 선박, 토목·건축 및 스포츠

산업분야에서도 점차 그 적용이 확대되고 있는 추세이다[1-3].

평직복합재료는 거시적으로는 2차원 평면구조이나 미시적으로는 매우 복잡한 미세구조를 가지고 있다. 그림 1은 평직복합재료의 전형적인 미세구조를 나타내고 있는데, 여기서 굵은 선으로 표시된 부분이 반복되는 부분으로 단위구조에 해당된다. 이 그림에서 보는바와 같이 평직복합재료는 서로 직각을 이루는 두 개의 섬유

*충북대학교 구조시스템공학과

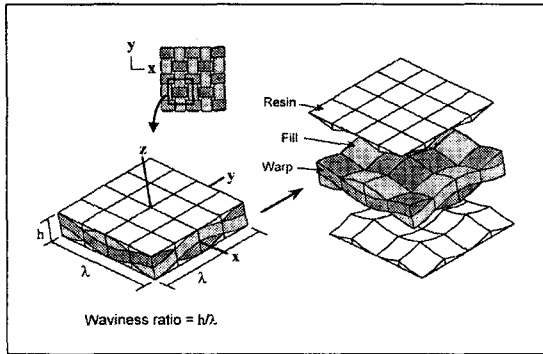


Fig. 1. A typical microstructure of plain weave textile composites.

유다발그룹(경사와 위사)이 교차하여 꼬여있고 그 사이 사이에 수지가 채워져 있는 구조로 되어있다. 이와 같은 직물구조로 되어있기 때문에 평직복합재료는 모든 방향으로 균형된 물성치를 가지며 면의 방향에서 오는 충격에 의한 파괴에 잘 저항한다. 또한 경사와 위사가 접착 없이 꼬여있는 구조물이기 때문에 양생 전에는 면내 전단변형이 자연스럽게 발생하고, 이러한 전단 변형의 용이성은 3D 곡선의 제작을 쉽게 해주어 결과적으로 탁월한 성형성을 지니게 된다[4, 5]. 한편 직물 복합재료는 섬유 방향으로 우수한 속성을 지니는 것에 비해 두께 방향으로 낮은 속성을 지니게 되는데, 이는 두께 방향으로의 하중 전달이 오직 수지에 의해서만 수행되기 때문이다. 이로 인해 면내 전단, 비틀 그리고 굽힘 변형에 대해서 약한 특성을 보이며 층간 분리 및 전단변형에 있어서의 파단이 야기되는 단점을 가지고 있기도 하다[4-6].

현재 평직복합재료에 대한 연구는 일방향 적층 복합재료에 비해서는 저조하나, 최근 직물 복합재료에 대한 관심이 고조되면서 이에 대한 연구가 활발히 진행되고 있다. 기존의 연구들은 간단한 평직복합재료 단위구조 모델에 대하여 균질화 기법에 의한 물성치 예측에 그 초점을 맞춘 것이 대부분으로, 크게 기초적 방법과 복합재 적층이론을 응용한 방법 그리고 수치해석에 의한 방법의 세 가지로 분류할 수 있다. 기초적 방법은 재료의 강도에 기초한 것으로 섬유다발을 탄성 지지된 굴곡된 보로 가정하는 방법[7], 구성재료를 균질한 비등방성 재료로 가정하는 방법[8] 등이 있다. 복합재 적층이론을 응용한 방법은 직물복합재료의 단위구조에 2차원적 복합재료 적층이론을 적용한 것으로, Ishikawa와 Chou에 의해 개발된 모자이크 모델[9], 섬유 굴곡 모델[10], 브리징 모델[11] 및 섬유 경사 모델[12] 등을

들 수 있다. 한편 수치적 방법으로는 전통적인 유한요소법을 사용하여 물성치 특성화 및 미세구조의 상세응력해석을 수행한 연구[13]가 있다. 유한요소 모델을 이용한 방법은 기계적 거동을 매우 정확히 예측할 수 있는 반면에 많은 양의 메모리와 계산시간이 요구된다는 단점이 있다[14]. 따라서 이를 사용한 연구들은 대칭적 층과 같은 특정한 적층형태를 가정한 단위구조 해석을 수행한 정도이다. 한편 특수유한요소로 서브셀 모델[15]과 마크로요소 모델[16] 등이 있다.

최근에는 좀 더 실제적으로 일반적인 적층형태를 갖는 직물 복합재료에 대한 연구가 수행되고 있다. 평직복합재료의 단위구조를 구성하고 있는 미세구조는 섬유다발의 형상·경로·배열 및 섬유다발 사이의 갭 그리고 적층수, 적층 위상각, 보이드 등과 같은 여러 기하학적 매개변수들로 묘사될 수 있는데, 이들이 평직복합재료의 기계적 거동에 미치는 영향에 관한 연구가 일부 수행된 바 있다. 참고문헌[17]은 마크로요소를 사용한 3차원 유한요소해석을 통해 임의의 적층형태를 갖는 평직복합재료의 기계적 거동을 예상하였고, 참고문헌[18]은 등가 변형을 모델과 굴곡 모델을 사용하여 다양한 적층형태를 갖는 2차원 평직복합재료의 물성치를 조사하였다. 또한 참고문헌[19]은 평직복합재료의 물성치나 응력 분포가 자유경계면 효과에 의해 영향을 받을 수 있다는 것을 2차원 유한요소해석을 통해 설명하였고, 참고문헌[20]은 평직복합재료에 있어 두께 방향의 저 균일도가 재료의 기계적 거동에 미치는 영향을 3차원 유한요소 해석을 통해 조사하였다. 이 연구들은 얇은 평직복합재료에 있어서 저 균일도로 인하여 적층수가 변할 때 기계적 거동이 크게 달라질 수 있음을 암시하고 있다. 그러나 기존의 이 연구들은 단편적이고 제한된 매개변수 조건을 가정하고 수행된 것으로, 저 균일도가 어떠한 양상을 보이는가에 대해서는 아직 그 연구가 체계적으로 이루어진 바 없다.

본 논문에서는 평직복합재료에 있어 적층 위상각 및 적층수가 변화함에 따라 등가탄성계수의 저 균일도가 어떠한 특성을 나타내는지를 조사하였다. 각 적층수에 따라 단순 및 무한 반복적층된 평직복합재료 모델에 대하여 단위구조 해석을 수행하였다. 적층 위상각 및 적층수 변화로 인한 탄성계수 값은 수치실험을 통해 구하였다. 이때 구하여진 계산 결과의 양은 막대하므로 이를 직접 조사한다는 것은 매우 비효율적이다. 따라서 본 연구에서는 통계적인 기법을 이용하여 이들 수치를 처리함으로써 저 균일도 문제를 조사하였다. 균일도 문

제는 단순 및 무한 반복적층과 홀수 및 짝수 적층 그리고 적층수의 증가에 따른 변화의 관점에서 고찰되었다.

2. 매크로요소

평직복합재료의 미세구조는 그림 1에 보인바와 같이 기하적으로 매우 복잡하여 정확한 모델링이 어렵고, 기존의 유한요소법에 의한 해석에는 많은 양의 계산시간과 기억용량이 요구된다. 특히 적층수가 증가할수록 단위구조의 크기도 증가하게 되므로 이를 전통적인 유한요소법으로 해석한다는 것은 비현실적이다[14]. 본 연구에서는 계산자원 요구조건을 절감하기 위하여 매크로요소[16, 21, 22]를 이용해 평직복합재료의 등가탄성계수를 계산하였다.

매크로요소는 요소 내부에 미세구조를 가진 요소로서 각각의 매크로요소 내부의 미세구조 정보는 부메쉬를 사용하여 정의된다. 그림 2는 대표적인 20절점 매크로요소의 부메쉬를 나타내고 있다. 이 그림에서 q 는 절점변위벡터를 나타내고, 첨자 m 은 매크로요소의 자유도를 그리고 i 와 b 는 각각 부메쉬의 내부 및 경계에서의 자유도를 표시하고 있다. 매크로요소에는 단일변위장 매크로요소와 다중변위장 매크로요소 두 가지 형태가 있다. 단일변위장 매크로요소의 강성행렬은 부메쉬의 내부와 경계면의 자유도가 매크로요소의 자유도에 구속되는 반면에, 다중변위장 매크로요소는 경계면의 자유도만이 매크로요소의 자유도에 구속되게

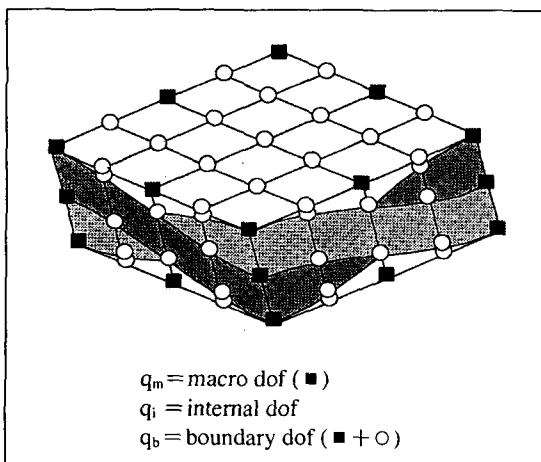


Fig. 2. A typical sub-element mesh for a 20-node macro-element. Internal dof's are not seen in this figure.

된다. 즉,

$$\text{단일변위장 : } [q] = [T] \{q_m\} \tag{1}$$

$$\text{다중변위장 : } [q_b] = [T_b] \{q_m\} \tag{2}$$

여기서 T 는 변환 행렬을 나타낸다.

본 연구에서는 참고문헌[22]의 다중변위장 매크로요소를 사용하였다. 다중변위장 매크로요소의 강성행렬은 부메쉬의 강성행렬식에서 내부 자유도를 정적 압축하여 제거하고 경계면 자유도에 대한 강성행렬식을 변환하여 구하게 된다.

3. 해석 모델

평직복합재료의 섬유다발의 기하적 형상은 여러 방법으로 모델링 할 수 있으나[eg, 23-26], 본 연구에서는 섬유다발의 단면은 블록렌즈 형태이고, 섬유다발의 경로는 사인곡선을 따라 이동한다고 가정하였다. 이렇게 하면 x -방향을 따라 이동하는 경사(warp tow)의 중심선 경로는 다음과 같이 표현된다.

$$z = \frac{h}{4} \sin\left(-\frac{x}{\lambda} + \Psi_x\right) + C \tag{3}$$

여기서 λ 는 파장, h 는 층 두께, Ψ_x 는 전체 좌표계에 대한 위상각을 나타낸다. y -방향으로 이동하는 위사(fill tow)에 대해서도 이와 유사한 방법으로 모델링 할 수 있다.

평직복합재료로 된 구조물은 대칭 혹은 역대칭으로 적층될 수도 있으나 일반적으로는 x -방향과 y -방향으로 위상각을 가지게 된다(여기서 대칭, 비대칭 적층은 적층각의 관점이 아닌 직물 복합재료의 미세구조로 이루어진 섬유다발의 인접한 층간 배열의 관점에서 그렇다는 것이다.). 그림 3과 같이 i 번째 층이 첫 번째 층에 비하여 x -방향으로 Δx_i , y -방향으로 Δy_i 만큼 이동하여 적층 되었다고 했을 때, z -방향으로 i 번째와 $i-1$ 번째 층간의 경사들 사이에서는 x -방향으로 $\Delta x_i - \Delta x_{i-1}$ 만큼의 이동이, 그리고 위사들 간에는 y -방향으로 $\Delta y_i - \Delta y_{i-1}$ 만큼의 이동이 발생하게 된다. 섬유다발의 중심선의 경로가 사인 곡선의 형태로 되었으므로 이들 횡 이동은 다음과 같이 인접한 층간의 상대 위상각으로 표현될 수 있다.

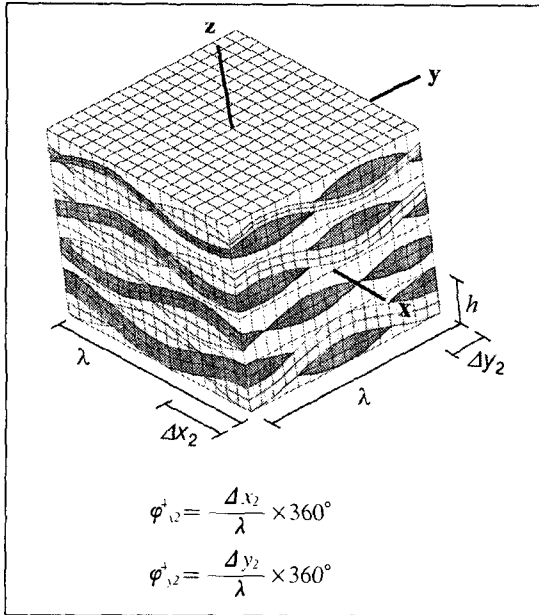


Fig. 3. Arbitrarily stacked four layers of plain weave textile composites.

$$\varphi''_{xi} = \frac{\Delta x_i - \Delta x_{i-1}}{\lambda} \times 360^\circ \quad (i=2, 3, \dots, n) \quad (4)$$

$$\varphi''_{yi} = \frac{\Delta y_i - \Delta y_{i-1}}{\lambda} \times 360^\circ \quad (5)$$

여기서 첨자 i 는 아래서부터의 층 번호이고, n 은 적층수이다. 단, 맨 아래층은 기준 층으로서 위상각이 정의되지 않는다.(그림 3에서는 두 번째 층의 첫 번째 층에 대한 위상각을 나타내고 있다.)

한편 단위구조는 매크로요소의 조합으로 모델된다. 그림 4는 3장이 적층된 단위구조에 대한 매크로요소를 보이고 있다. 각각의 매크로요소는 한 층의 1/2주기에 해당하는 영역을 담당하도록 모델링 되었다. 이렇게 하면, 각각의 부메쉬들은 위상각으로 볼 때 180°에 해당하는 영역을 담당하게 되고, x - 및 y -방향으로 8개의 요소를 갖게되므로 각각의 요소는 x - 및 y -방향으로 각각 22.5°씩의 차이를 보이게 된다.

본 연구에 사용된 평직복합재료의 단위구조는 경사와 위사의 섬유다발과 수지로 구성되어 있다. 섬유다발은 다시 섬유와 수지로 되어 있으나 여기서는 균일하다고 가정하였다. 계산에 사용된 구성재료의 특성치는 다음과 같다[27].

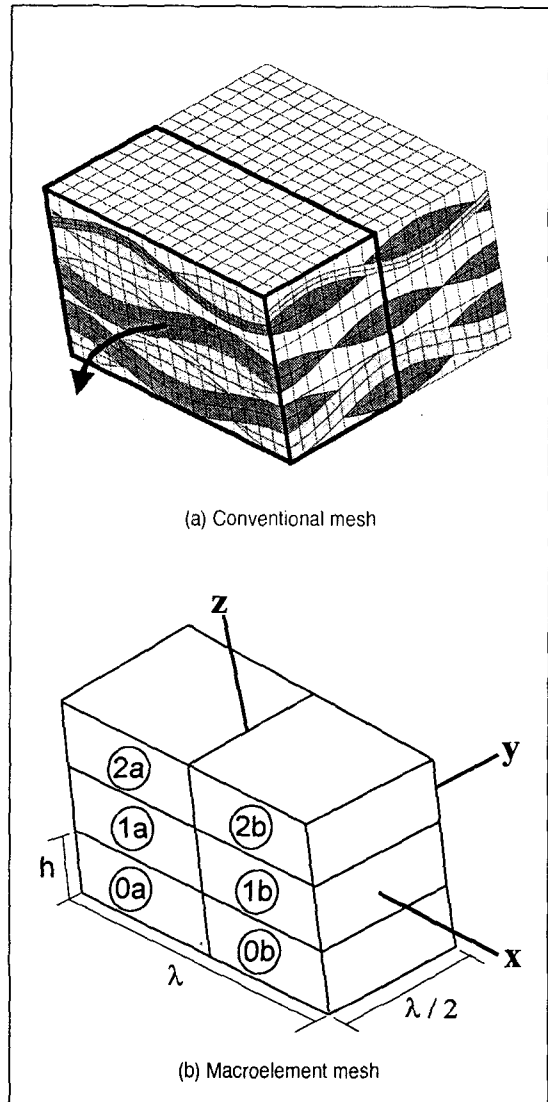


Fig. 4. Macro element and sub-element meshes of an arbitrarily stacked three-layer unit cell model. The circled numbers in (b) indicate the sub-element mesh types in (c).

섬유다발(graphite-epoxy) —

$$E_{11} = 206.9 \text{ GPa}, E_{22} = E_{33} = 5.171 \text{ GPa};$$

$$\nu_{12} = \nu_{13} = \nu_{23} = 0.25;$$

$$G_{12} = G_{13} = 2.386 \text{ GPa}, G_{23} = 2.068 \text{ GPa}$$

수지(epoxy) —

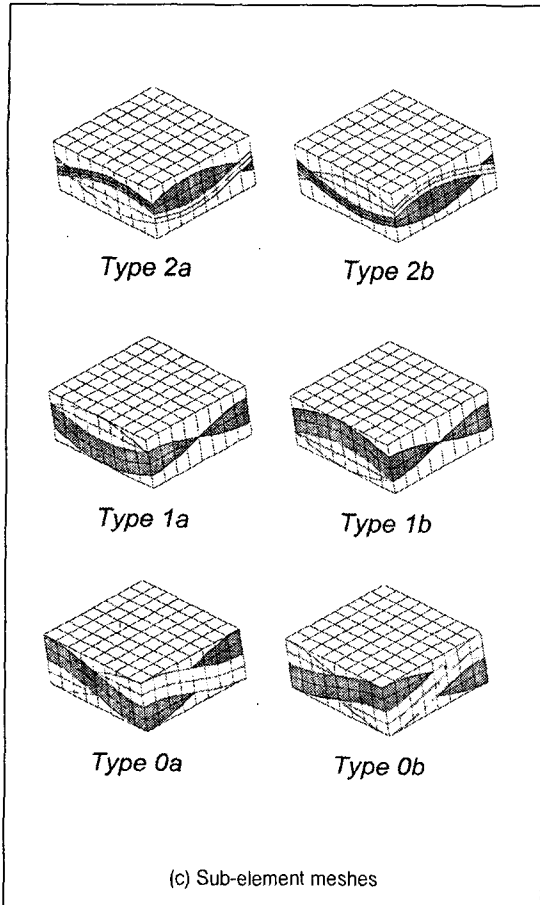


Fig. 4. (Continued.)

$E=3.45 \text{ GPa}, \nu=0.35$

4. 단위구조 해석

복합재료는 한 점과 다른 한 점 사이의 속성이 변화하는 비균질의 재료이다. 그러나 복합재료의 거동을 해석하는 많은 경우에 있어, 거시적 역학의 입장에서 균질한 재료의 등가계수와 관련된 평균 응력 및 평균 변형률을 다루는 것이 편리하다. 이 경우 평균 응력 $\bar{\sigma}_{ij}$ 와 평균 변형률 $\bar{\epsilon}_{kl}$ 은 다음과 같이 체적평균으로 정의될 수 있다[28].

$$\bar{\sigma}_{ij} = \frac{1}{V} \int_V \sigma_{ij}(x,y,z) dV \quad (6)$$

$$\bar{\epsilon}_{kl} = \frac{1}{V} \int_V \epsilon_{kl}(x,y,z) dV \quad (7)$$

만약 이들 평균 응력 및 평균 변형률이 한 점에서의 응력과 변형률로 사용된다면, 일반적인 Hooke의 법칙에 의해

$$\bar{\sigma}_{ij} = \bar{C}_{ijkl} \bar{\epsilon}_{kl} \quad (8)$$

이고, 여기서 \bar{C}_{ijkl} 은 균질재료의 등가탄성계수 텐서이다.

거시적으로 평직복합재료는 직교이방성 재료이므로 \bar{C}_{ijkl} 은 다음과 같은 9개의 등가계수로 구성된다.

$$E_{xx}, E_{yy}, E_{zz}, \nu_{xy}, \nu_{xz}, \nu_{yz}, G_{xy}, G_{xz}, G_{yz} \quad (9)$$

각각의 등가계수들은 실험이나 균질화 기법에 의해 구해질 수 있다.

본 연구에서는 일축 인장하중시험을 수치적으로 모사하는 방법으로 평직복합재료의 등가탄성계수, E_{xx} 를 구하였다. 이 방법에 있어, 해석을 통해 얻은 비균질의 변형률장은 표면 변위들로 적분하기 위해 체적 평균 변형률로 축소되고, 평균응력은 단위구조에 가해진 외력으로 생성된 에너지와 관련하여 에너지 균형방정식에 의해 구해진다. 그리고 나면 구하고자 하는 복합재료의 탄성계수는 평균 변형률에 대한 평균 응력의 비로써 얻어진다.

그럼 3의 단위구조에 x -방향의 탄성계수 E_{xx} 를 구하기 위하여 x -방향으로 일축 인장하중(Uniaxial Tension Load) P 가 가하여졌다고 가정하자. 이런 경우, x -방향으로 일축 인장하중을 부가하였으므로 단위구조의 $\bar{\sigma}_{xx}$ 만이 존재할 뿐, 나머지 응력성분 $\bar{\sigma}_{ij}$ ($i \neq x, j \neq x$) 는 모두 '0' 이 된다.

$$\bar{\sigma}_{xx} = \frac{P}{4\lambda h}, \quad \bar{\sigma}_{ij} = 0 \quad (i \neq x, j \neq x) \quad (10)$$

또한 x -방향으로 발생한 변위를 \bar{u} , 그리고 y -방향의 포아송 수축에 의한 변위를 \bar{v} 라 하면

$$\overline{\epsilon_{xx}} = \frac{\overline{u}}{\lambda}, \quad \overline{\epsilon_{yy}} = \frac{\overline{v}}{\lambda} \quad (11)$$

식 (10)~(11)에서 $\overline{\sigma_{xx}}$ 를 제외한 모든 평균 응력성분이 0이므로, x -방향의 등가탄성계수 E_{xx} 는 정의에 의해

$$E_{xx} = \frac{\overline{\sigma_{xx}}}{\overline{\epsilon_{xx}}} \quad (12)$$

이고 등가포아송 비는

$$\nu_{xy} = -\frac{\overline{\epsilon_{xy}}}{\overline{\epsilon_{xx}}} = -\frac{\overline{v}}{\overline{u}} \quad (13)$$

가 된다.

한편 이상의 방법은 전체 구조물에서 단위구조만을 떼어내 해석을 수행하게되므로 이 단위구조에 일축 인장하중이 가해졌을 때 그 경계면에서의 적절한 변위조건을 정의하여 가하여 주어야 한다. 이와 같은 변위 경계조건은 중첩법에 의해 구할 수 있다[13]. 일반적으로 대칭적층과 같은 특수한 적층에 대해서는 평면 변형조건이 만족된다. 즉, 변형 전 평면이었던 단위구조의 경계면은 변형 후에도 평면으로 남는다는 것이다. 그러나 임의로 적층된 단위구조의 경계면에서는 더 이상 평면 변형은 만족되지 않게 된다. 이때에는 변형 후 한 평면상의 경계면에 있는 두 점 사이의 거리는 그 경계면을 따라 일정하게 유지되어야 하고, 이러한 변위관계가 반복하여 발생하게 된다. 따라서 임의로 적층된 단위구조를 다루기 위해서는 해석상 경계조건은 반복 경계조건이 되어야 한다.

본 연구에서는 적층수 n 으로 적층된 모델과 n 장을 단위로 무한히 적층된 모델에 대해 조사하였다. 여기서 전자는 단순적층, 그리고 후자는 무한 반복적층이 되며, 이 두 경우는 해석상 경계조건의 차이로 나타나게 된다. 단순적층의 경우에는 x - 및 y -방향으로 단위구조 외부면에 반복 경계조건이 걸리게 되고, z -방향의 외부면은 자유경계면이 된다. 예를 들어 그림 3에 나타난 $n=4$ 인 적층 단위구조 모델에 대하여 반복변위 경계조건을 수식으로 나타내면 아래와 같다.

$x = \pm \lambda/2$ 평면에서의 반복변위 경계조건 —

$$\begin{aligned} u(-\lambda/2, y, z) + \lambda \overline{\epsilon_{xx}} &= u(\lambda/2, y, z) \\ v(-\lambda/2, y, z) &= v(\lambda/2, y, z) \\ w(-\lambda/2, y, z) &= w(\lambda/2, y, z) \end{aligned} \quad (14)$$

$y = \pm \lambda/2$ 평면에서의 반복변위 경계조건 —

$$\begin{aligned} u(x, -\lambda/2, z) &= u(x, \lambda/2, z) \\ v(x, -\lambda/2, z) - \lambda \nu_{xy} \overline{\epsilon_{xx}} &= v(x, \lambda/2, z) \\ w(x, -\lambda/2, z) &= w(x, \lambda/2, z) \end{aligned} \quad (15)$$

무한 반복 적층된 단위구조의 경우에는 z -방향의 외부평면이 더 이상 자유경계면이 아니므로 위의 조건 외에 z -방향에 수직한 평면에서도 반복변위 경계조건이 요구되고, 이는 아래의 수식으로 표현된다.

$z = \pm 2h$ 평면에서의 반복변위 경계조건 —

$$\begin{aligned} u(x, y, -2h) &= u(x, y, 2h) \\ v(x, y, -2h) &= v(x, y, 2h) \\ w(x, y, -2h) - 4h \nu_{xz} \overline{\epsilon_{xx}} &= w(x, y, 2h) \end{aligned} \quad (17)$$

일반적으로 평직복합재료 구조가 완전 역대칭의 경우에는 1/4 단위구조가, 대칭적층의 경우에는 1/8 단위구조 또는 특수경계조건을 활용한 1/32 단위구조가 이용되나, 임의의 위상각을 가지고 적층된 경우에는 전체 단위구조를 사용하여야 한다. 본 연구에서는 임의의 적층구조에 대해 생각하나, x -축 방향의 위상각의 변화만 고려하였고 y -축 방향의 위상각 $\phi_y = 0^\circ$ 라고 가정하였다. 따라서 y -축 방향으로의 대칭이 되므로 x -방향으로 λ 만큼, 그리고 y -방향으로 $\lambda/2$ 만큼의 지역을 모델하는 1/2 단위구조 모델로 해석이 가능하다. 이때 y -축에 수직한 외부평면에서는 식 (15)대신 다음과 같은 대칭 경계조건이 가하여지게 된다.

$y = \pm \lambda/4$ 평면에서의 대칭 경계조건 —

$$\begin{aligned} v(x, -\lambda/4, z) &= 0 \\ v(x, \lambda/4, z) &= -\frac{\lambda}{2} \nu_{xy} \overline{\epsilon_{xx}} \end{aligned} \quad (17)$$

이상의 경계조건들은 해석코드에 다중점 구속조건인 형태로 프로그램 되어 계산에 사용되었다.

Table. 1. Number of analysis cases.

No. of layers	No. of cases
2	16
3	256
4	4096
5	65536
6	1048576

5. 계산결과 및 고찰

본 절에서는 적층 위상각 및 적층수 변화에 따른 평직복합재료의 등가탄성계수의 저 균일도가 어떠한 특성을 나타내는지 고찰하였다. 물성치에 영향을 미치는 기하적 매개변수로는 인접한 층간의 위상각 및 적층수의 변화를 고려하였고, 각 적층수에 따라 단순히 적층된 모델과 무한 반복적층된 모델 각각에 대해 조사하였다. 여기서 무한 반복적층된 모델은 단순 적층된 모델에 비해 상대적으로 매우 두꺼운 구조물을 대표한다. 따라서 이 모델은 단순 적층된 구조물에서 위상각 변화로 인한 등가탄성계수에 균일도 문제가, 동일한 적층 형태가 반복되어 매우 두꺼운 구조물에서는 어떠한 특성을 보이는가를 단순히 비교해 보기 위해 사용되었다. 그림 3에 보인 바와 같이 본 연구에서 사용된 단위 구조는 섬유다발의 한 주기를 16등분하여 모델링 하였으므로, 위상각의 경우의 수는 각 층당 16개가 된다. 이는 0°에서 337.5°까지 22.5°씩 증가시킨 것으로, 여기서 360°인 경우는 0°인 경우와 동일하므로 제외된다. 맨 아래층은 기준층으로 섬유다발이 x-축 방향으로 이동하지 않는다. (여기서는 편의상 맨 아래층의 위상각을 0°로 표시하였다.) 따라서 적층수가 n개인 모델에서 발생하는 경우의 수는 16(n-1) 개이다. 표 1은 적층수에 따라 서로다른 위상각을 가지는 경우의 수를 나타내고 있으며 이들에 대해 각각 단위구조해석이 수행되었다. 단, 적층수가 6인 경우에는 계산경우의 수가 너무 많으므로 한 주기를 8등분한 85=32768개의 Case에 대해 계산을 수행하였다. 해석은 마크로요소를 이용해 수행하였으며, 수치실험을 통해 등가탄성계수를 구하였다.

그림 5는 적층수 2로 단순적층 및 무한 반복적층된 모델에서 발생하는 각각의 Case에 대한 E_{xx} 를 나타낸 것이다. 이 때 Case 1은 위상각 $\phi_{1,2} = 0^\circ$ 에, Case 2는 $\phi_{1,2} = 22.5^\circ$ 에 해당된다(표 2참고). 이 그림에서 E_{xx} 는 두 모델 모두 $\phi_{1,2} = 0^\circ$ 일 때 최소값을, $\phi_{1,2} = 180^\circ$ 일 때

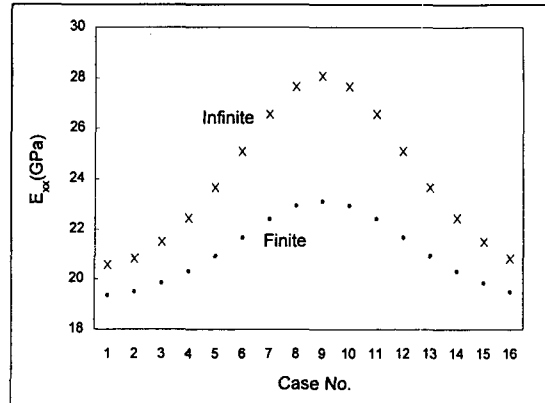


Fig. 5. Effective moduli for two-layer plain weave textile unit cell models. Corresponding phase shift angles are listed in Table 2.

Table. 2. Phase shift angles for case numbers of two-layer plain weave unit cell models.

Case No.	$\phi_{1,2}$ (degree)	Case No.	$\phi_{1,2}$ (degree)
1	0	9	180
2	22.5	10	202.5
3	45	11	225
4	67.5	12	247.5
5	90	13	270
6	112.5	14	292.5
7	135	15	315
8	157.5	16	337.5

최대값을 보였다[17]. 그러나 단순적층에 비해 무한 반복적층된 경우 전반적으로 E_{xx} 의 값이 컸고, 특히 최대값이 매우 증가하였다. 이 같은 현상은 일축 인장하중을 받고 있는 평직복합재료의 변형된 메쉬형태를 살펴보면 쉽게 이해할 수 있다.

그림 6에 나타난 바와같이 x-방향으로 일축인장하중이 가하여지면 x-방향의 섬유다발은 곧게 펴지려 하고, 이는 두께방향으로 화살표로 표시된 것과 같은 면의 z-방향으로 굴곡변형(인장/굽힘 커플링 변형)을 유발하게 된다. 그림 6(a)와 같이 인접한 층의 위상각이 0°로 비대칭 적층인 경우에 이 굴곡변형은 모두 동일한 방향으로 발생하므로 경계면에서의 간섭이 적어지고 따라서 z-방향으로의 변형은 자유롭게 된다. 즉, 이 경우 외부에 위치한 층의 변형에 나타난 자유경계면 효과는 내부로 전파되지 않으며 외부면에만 국한되어 나타나게 된다. 적층 위상각이 180°로 대칭적층인

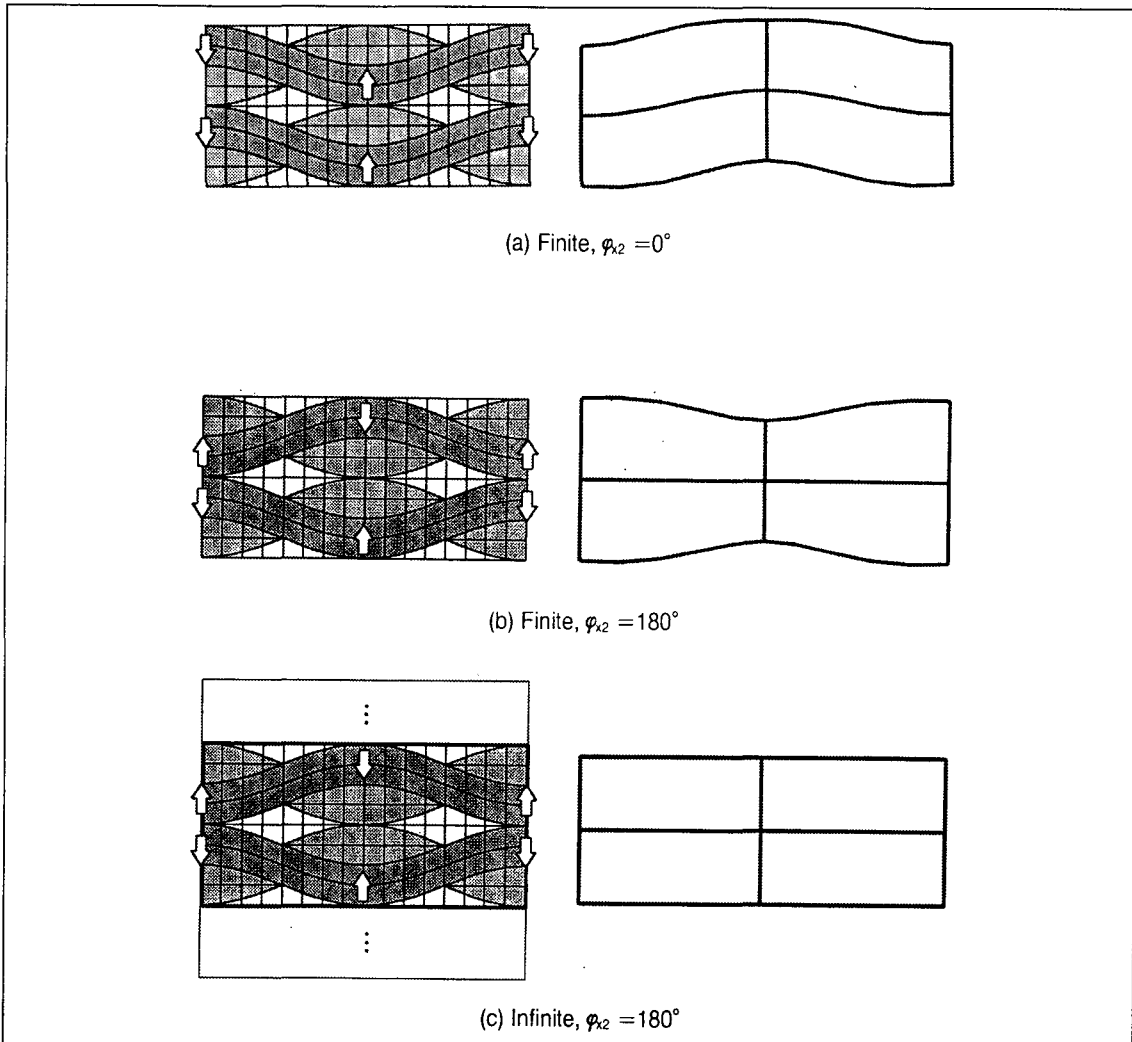


Fig. 6. Deformed meshes of finite and infinite two-layer plain weave textile unit cell models under a uni-axial tension load.

경우에도 외부에 위치한 층에서는 그림 6(b)에 나타난 바와 같이 섬유다발의 굴곡에 따라서 z -방향으로 많이 굴곡된 변형을 보이게 된다. 그러나 내부에 위치한 층에서는 섬유다발의 배열이 180° 의 위상차를 가지기 때문에 두께 방향으로의 변형은 서로 이웃한 층에 의해 상쇄되어 z -방향으로의 굴곡된 변형은 나타나지 않게 된다[20]. 한편 2장을 단위로 무한 반복 적층된 경우에는 단위구조의 내부면 뿐만 아니라 외부면 역시 인접한 층에 의해 구속을 받게되므로 단순적층에 비해 변형이 작게 발생하고 따라서 E_{xx} 의 값은 커지게 된다.

특히 그림 6(c)에 보인바와 같이 대칭적층으로 무한히 반복되는 경우에는 굵은 선으로 나타난 외부면에서도 섬유다발의 배열이 180° 의 위상차를 가지므로 이 경우에는 모든 면에서 z -방향으로 굴곡된 변형이 발생하지 않게 된다. 따라서 그림 5에 보인바와 같이 단순적층에 비해 무한 반복적층된 모델에서 E_{xx} 의 최대값이 크게 증가하게 된다.

그림 7은 적층수 3인 경우 각 Case에 따라 나타난 E_{xx} 이다. 여기서는 총 256가지의 적층형상 Case들이 있게 되는데 각각에 해당하는 위상각의 예가 표 3에

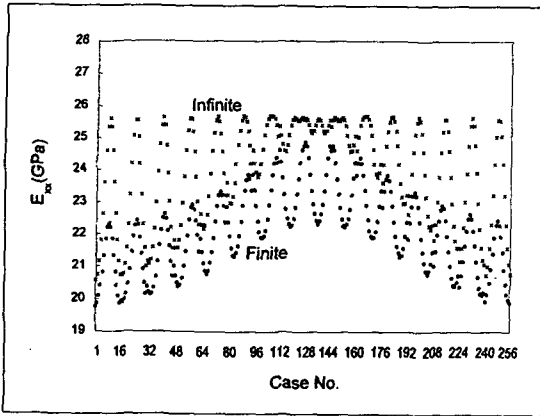


Fig. 7. Effective moduli for three-layer plain weave textile unit cell models.

Table 3. Example phase shift angles for case numbers of three-layer unit cell models.

Case No.	φ_{x2} (degree)	φ_{x3} (degree)	Case No.	φ_{x2} (degree)	φ_{x3} (degree)
1	0	0	129	180	0
2	0	22.5	130	180	22.5
3	0	45	131	180	45
4	0	67.5	132	180	67.5
⋮	⋮	⋮	⋮	⋮	⋮
13	0	292.5	140	180	247.5
15	0	315	141	180	270
16	0	337.5	142	180	292.5
17	22.5	0	223	315	0
18	22.5	22.5	224	315	22.5
19	22.5	45	225	315	45
20	22.5	67.5	226	315	67.5
⋮	⋮	⋮	⋮	⋮	⋮
30	22.5	292.5	238	315	292.5
31	22.5	315	239	315	315
32	22.5	337.5	240	315	337.5
33	45	0	241	337.5	0
34	45	22.5	242	337.5	22.5
35	45	45	243	337.5	45
36	45	67.5	244	337.5	67.5
⋮	⋮	⋮	⋮	⋮	⋮
126	157.5	292.5	254	337.5	292.5
127	157.5	315	255	337.5	315
128	157.5	337.5	256	337.5	337.5

정리되어 있다. 이 그림에서 단순적층이나 두한 반복적층 모두 전반적인 분포는 Case 129를 중심으로 대칭 분포를 보이고 있다. 특히 약 16개의 Case를 단위로 작은 대칭분포를 형성하며, 이들이 모여 하나의 큰 대칭분포를 이루고 있다. 이들 작은 분포에서 최대점을 연결하였을 때 단순적층의 경우 그 변화는 점차 증가하다 감소하는 사인곡선의 형태를 띠는 반면 무한 반복적층의 경우에는 모든 구간의 최대값이 거의 같게 나타나고 있다. 이는 반복적층에서 비롯된 결과로, 예를 들어 단순적층의 경우 구간별 최대값에서 가장 작은 값을 보인 Case 9와 가장 큰 값을 보인 Case 129에 해당하는 무한 반복적층모델의 적층 위상각을 보면 다음과 같다.

$$\text{Case 9 : } [\dots(0^\circ/0^\circ/180^\circ)/(0^\circ/0^\circ/180^\circ)/(0^\circ/0^\circ/180^\circ)\dots] \quad \textcircled{A}$$

$$\text{Case 129 : } [\dots(0^\circ/180^\circ/0^\circ)/(0^\circ/180^\circ/0^\circ)/(0^\circ/180^\circ/0^\circ)\dots] \quad \textcircled{B}$$

여기서 표시된 것들은 적층 복합재료에 있어서의 방향각이 아닌 인접 층간 섬유다발의 위상각이다. 식 (19)와 식 (20)의 두 경우에 있어서 반복되는 단위구조의 적층형태는 서로 다르나 Case 9에 나타나는 의 적층형태가 Case 129에서 의 형태로 나타나게 되어, 전체적으로는 두 경우의 적층형태가 같게 된다. 따라서 단순적층과는 달리 구간별 최대값이 동일한 결과를 보이는 것이다.

위에서 설명한 그림 5와 그림 7을 통해서도 위상각 변화에 따른 E_{xx} 의 분포의 특징을 어느 정도 파악할 수는 있다. 그러나 적층수가 증가하여 $n=4$ 인 경우만 하더라도 고려해야할 경우의 수는 4096개가 되고, 이는 n 이 증가할수록 급수적으로 증가하므로(표 1참고) 이때에는, 그림 7과 같은 그래프를 얻었다 하더라도 그것으로부터 위상각과 E_{xx} 의 분포 사이의 특징을 파악하기란 결코 쉽지 않다. 따라서 본 연구에서는 위상각 변화 및 적층수 변화에 따른 등가탄성계수의 분포양상을 좀 더 효율적으로 조사하기 위해 통계적 기법을 이용하였다. 아래에서는 통계적 기법을 통해 나타난 E_{xx} 분포의 특징을 단순 및 무한반복 적층과 홀수 및 짝수 적층 그리고 적층수의 증가에 따른 변화의 관점에서 설명하였다.

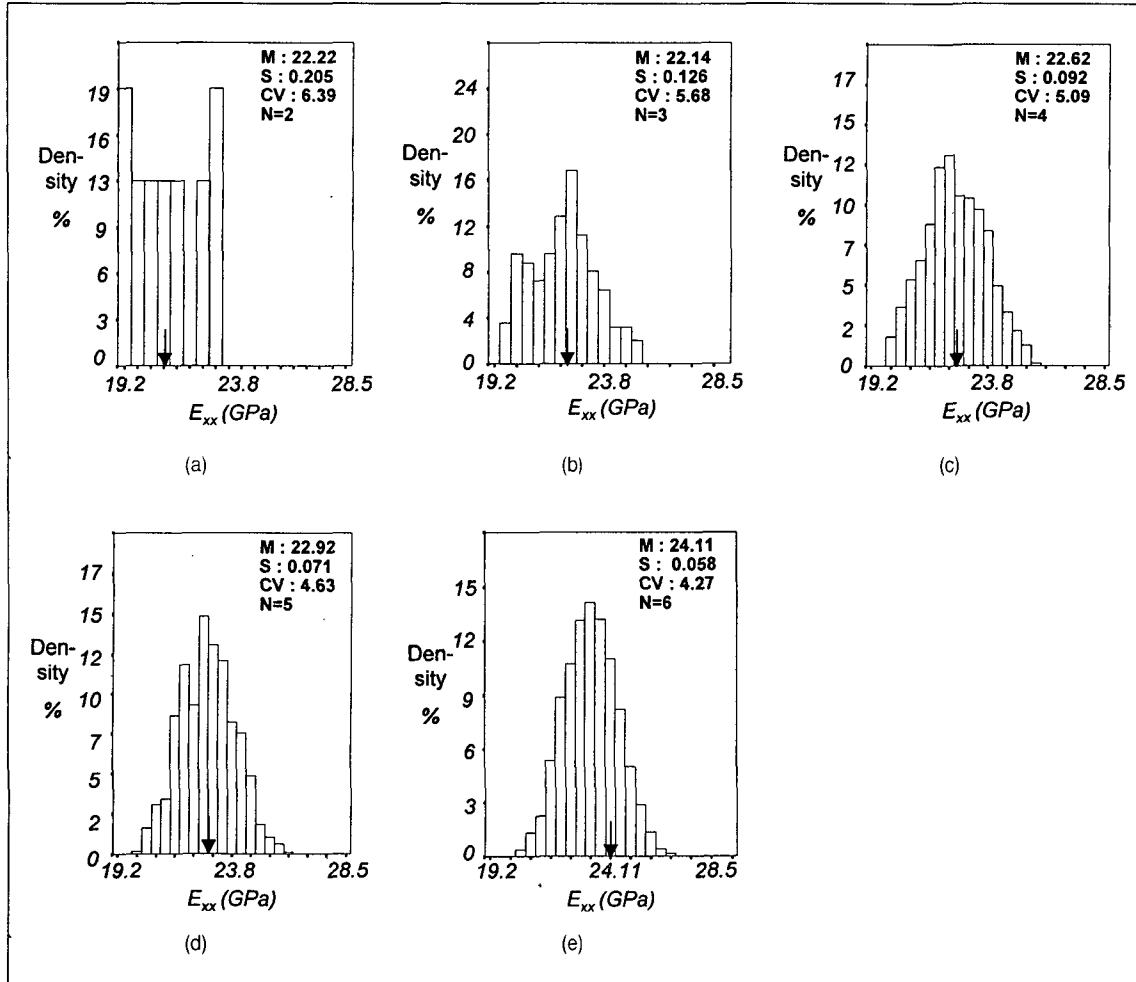


Fig. 8. Distribution of effective moduli for finite unit cell models. (M=Mean, S=Skewness, CV=Coefficient of Variation, N=Number of layers)

그림 8은 단순적층된 단위구조 모델의 E_{xx} 를 통계처리를 통해 히스토그램 분포도[29]로 나타낸 것이다. 여기서 화살표는 탄성계수의 중위값(Median)을 나타내고 있다. 이 그림에는 또한 평균값, 왜도 및 변동계수가 각각 표시되어 있으며 적층수별 변동계수의 변화는 표 4에 정리되어 있다. 이 그림에서 보인바와 같이 단순적층 구조에 대해서는 적층수가 비교적 작은 경우 적층 위상각 변화에 따른 E_{xx} 의 분포도는 낮은 값 쪽으로 치우친 비대칭 분포를 보이나, 적층수가 증가할수록 이러한 현상을 감소하여 점차 대칭분포에 근접해가고 있다. 이는 적층수가 증가할수록 왜도의 치수가 감소하는

것으로부터도 확인되며, 특히 왜도가 가장 작은 적층수가 6인 단위구조의 E_{xx} 의 분포는 거의 완전한 대칭으로 정규분포를 따르고 있다.

그림 9는 무한 반복적층된 경우의 위상각 변화에 따른 E_{xx} 의 분포를 보인 것이다. 앞의 단순적층 모델의 결과에서는 적층수의 증가와 E_{xx} 분포의 대칭성 사이의 관계가 명확히 드러난 것과는 달리, 이 그림에 보인 무한 반복적층구조에서는 적층수에 따라 그 분포가 매우 다르게 나타나고 있다. 우선 적층수가 4인 경우에는 그 분포가 거의 대칭분포를 이루고 있어 단순적층과 큰 차이를 보이지 않으나, 적층수가 홀수인 3장과 5장의 경우를

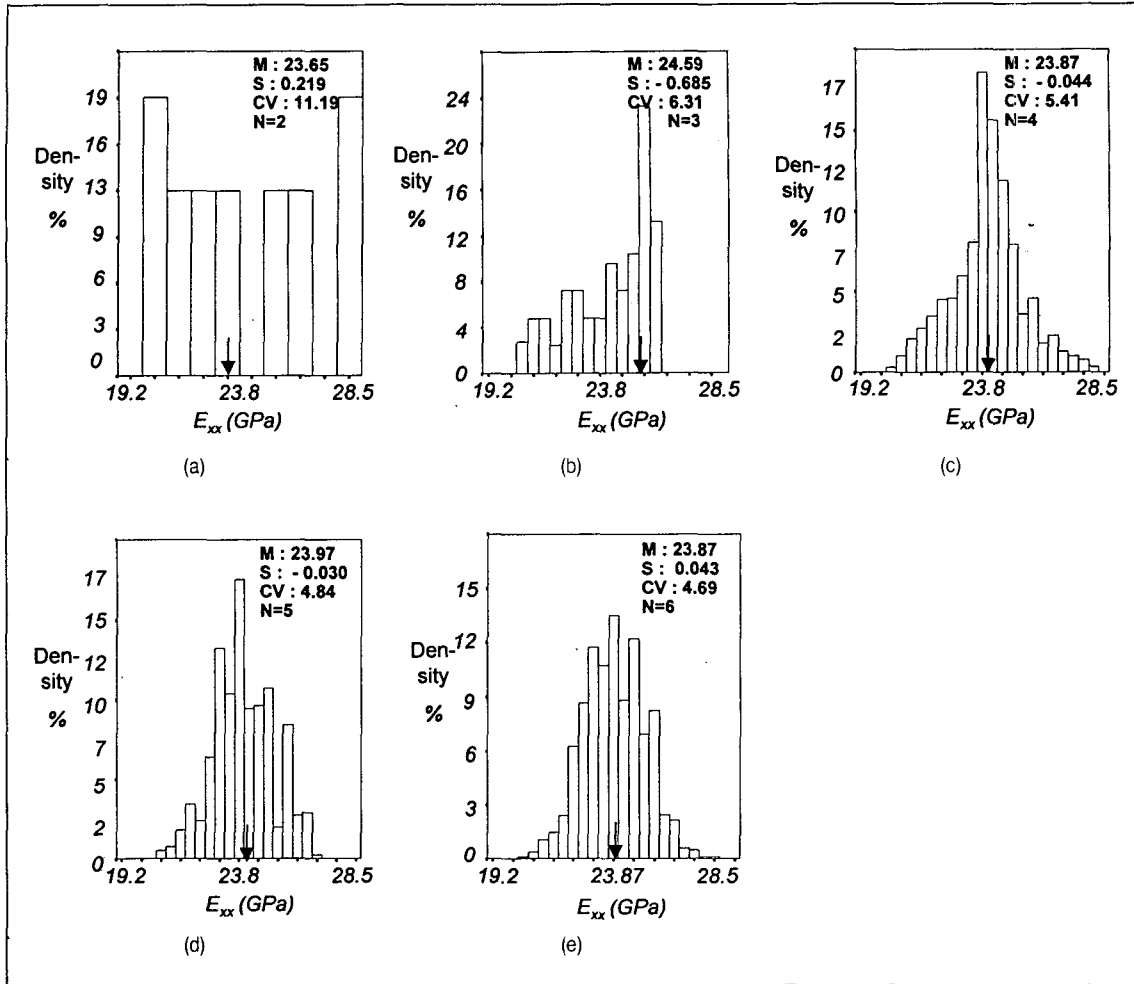


Fig. 9. Distribution of effective moduli for infinite unit cell models.
(M=Mean, S=Skewness, CV=Coefficient of Variation, N=Number of layers)

살펴보면 대부분의 분포가 낮은 값 쪽으로 매우 치우친 분포를 나타내고 있다. 이는 특히 적층수가 작은 3장의 경우 두드러지게 나타나고 있는데, 이와 같은 결과는 홀수의 적층수로 무한 반복적층된 경우에는 완전 대칭적층이 이루어지지 않기 때문으로 보인다. 한 예로, 무한반복 적층된 구조물에서 평균위상각이 최대값을 갖는 경우를 살펴보면, 적층수가 4인 경우 그 적층형태는 식(20)과 같이 각 층의 위상각이 모두 180°로 완전 대칭적층이 되는 반면, 적층수가 3인 경우에는 식(21)에 나타난 바와 같이 완전 대칭적층이 되지 않는다.

$$n=4 : [\dots(0^\circ/180^\circ/0^\circ/180^\circ)/(0^\circ/180^\circ/0^\circ/180^\circ)\dots] \quad (20)$$

$$(0^\circ/180^\circ/0^\circ/180^\circ)\dots] \quad (20)$$

$$n=3 : [\dots(0^\circ/180^\circ/0^\circ)/(0^\circ/180^\circ/0^\circ)/(0^\circ/180^\circ/0^\circ)\dots] \quad (21)$$

이러한 관계를 고려하여 평균위상각의 최대값을 정의하면 다음과 같다.

$$n=\text{짝수} : \text{MAX} \varphi''_{x_{\text{ave}}} = 180 \times \frac{n}{n} (\text{deg}) \quad (22)$$

$$n=\text{홀수} : \text{MAX} \varphi''_{x_{\text{ave}}} = 180 \times \frac{n-1}{n} (\text{deg}) \quad (n=\text{적층수}) \quad (23)$$

적층수 n 이 3인 경우, 단위구조의 평균위상각의 최대값은 120° 로 180° 가 되지 않는다. 따라서 E_{xx} 값들은 전반적으로 적층 위상각이 180° 인 경우 나올 수 있는 값들보다 낮은 수치에서 발생하는 것이다. 그러나 적층수 n 이 증가할수록 평균위상각의 최대값도 점차 증가하여 180° 에 근접하게 되므로 이러한 현상은 감소하게 된다. 이 그림에서도 적층수가 5인 경우는 3장의 경우에 비해 E_{xx} 분포의 치우침 정도가 크게 감소하여 대칭 분포에 근접하고 있다.

한편 적층수가 6장인 경우를 보면, 어느 정도 정규분포의 형상을 따르고는 있으나 어느 특정한 값에서는 그 빈도가 이상적으로 높게 발생하고 있다. 이는 6장을 단위로 무한반복 적층된 모델의 경우, 위상각 변화로 발생하는 수많은 Case 중 일부가 3장을 단위로 반복 적층된 구조와 동일한 적층형태를 나타내기 때문에 발

생하는 현상이다. 한 예로 적층수 3장인 경우 최대 평균위상각을 보인 식(21)의 단위구조가 한번 반복적층된 구조는 적층수 6인 모델의 단위구조가 되고, 이 모델은 다음의 적층형태를 갖는다.

$$n=6 : [\dots(0^\circ/180^\circ/0^\circ/0^\circ/180^\circ/0^\circ)\dots](0^\circ/180^\circ/0^\circ/0^\circ/180^\circ/0^\circ)\dots \quad (24)$$

이러한 현상은 E_{xx} 분포에 부분적으로 영향을 미치게 되므로 적층수 4인 경우에 비해 적층수가 증가했음에도 불구하고 완벽한 정규분포를 보이는 않는 것이다. 그러나 이때의 왜도는 다른 어떤 그래프의 결과보다도 작은 수치를 보여 E_{xx} 값들이 평균을 중심으로 고르게 분포함을 알 수 있다.

그림 10은 각 모델의 E_{xx} 값의 분포를 정규분포화한 그래프이다. 그림 8, 9에 보인바와 같이 실제 E_{xx} 의 분포는 완전한 정규분포를 따르지 않으나 여기서는 적층수 변화에 따른 E_{xx} 분포의 전반적인 특징을 비교하기 위하여 탄성계수의 평균과 표준편차를 이용하여 정규분포도로 나타낸 것이다. 이 그림에서 분포의 최대점이 나타내는 가로축 상의 위치가 각 모델의 E_{xx} 의 평균값의 위치를 나타낸다. 그림 10의 정규분포도에서 단순적층의 경우, 적층수가 증가함에 따라 E_{xx} 의 평균값은 증가하는 현상을 보였다. 이는 적층수가 증가함에 따라서 자유경계면 효과를 가진 가장 외부에 위치한 층이 전체 구조물의 탄성계수에서 차지하는 부분이 점차 감소하기 때문이다. 즉, 단순적층 모델에서 6장이 적층된 경우는 2장이 적층된 경우에 비해 전체 구조물에서 자유경계면의 효과가 차지하는 비중이 상대적으로 작아 변형이 적게 발생하고, 따라서 E_{xx} 의 평균값은 증가하게 된다.

그림 10은 또한 등가탄성계수가 적층수가 증가함에 따라서 그 변화의 정도가 점차 작게 나타나고, 대칭분포를 띠며, 어느 특정한 분포에 수렴해 간다는 것을 알 수 있다. 뿐만 아니라, 단순 및 무한적층 모델 모두의 경우에 있어 분포의 최대점은 높아지고 퍼짐의 정도는 감소하여 점차 평균에 밀집해가고 있음을 볼 수 있다. 표준편차에 대한 평균의 백분율로 정의되는 변동계수 역시 표 4에 나타난 바와 같이 적층수가 증가할수록 감소하는 경향을 보였고, 특히 적층수가 6장인 경우에는 단순적층과 무한 반복적층 모델간의 변동계수의 차이가 크게 나타나지 않고 있다. 이러한 결과들은 평직복합재료에 있어 위상각 변화로 인한 E_{xx} 의 분포가 전술한 바와 같이 단순적층과 무한 반복적층된 모델 사

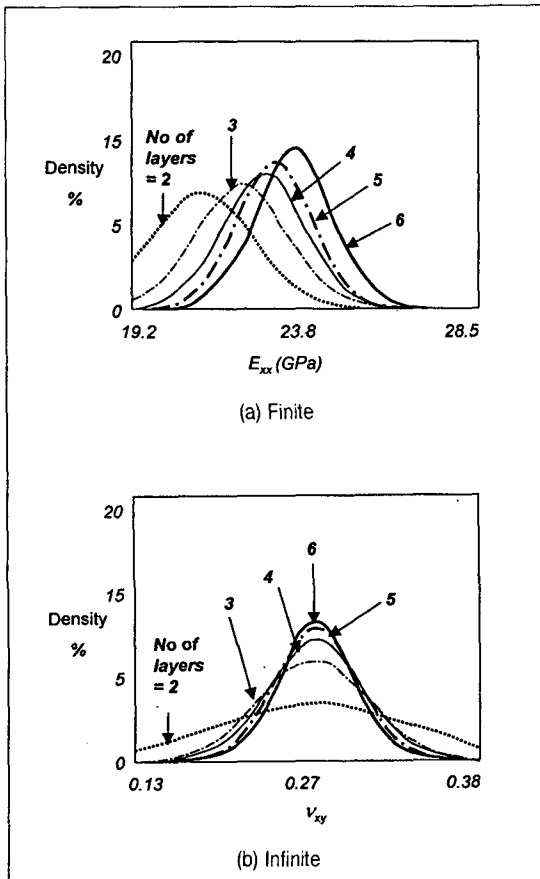


Fig. 10. Normalized distribution of effective moduli.

Table 4. Coefficient of variation in the effective modulus. (CV = (St.Dev / Mean) × 100 (%) [29])

No. of layers	Finite	Infinite
2	6.39	11.19
3	5.68	6.31
4	5.09	5.41
5	4.63	4.84
6	4.27	4.69

이에 서로 다른 특징을 보이나 전반적으로는 두 형태의 적층모델 모두 적층수가 증가할수록 등가탄성계수 E_{xx} 의 균일도가 높아진다는 것을 의미한다.

6. 결 론

본 논문에서는 평직복합재료의 등가탄성계수에 대한 저 균일도 문제를 조사하였다. 적층수가 2~6인 단순 및 무한반복 단위구조 모델에 대하여 x -방향의 위상 각 변화에 따른 등가탄성계수, E_{xx} 를 수치해석을 통해 계산하였다.

계산결과 평직복합재료의 탄성계수는 적층 위상각 및 적층수 변화에 크게 영향을 받음을 알 수 있었다. 단순적층 모델과 무한 반복적층 모델간에 분포양상이 서로 다르며 단순적층된 경우는 적층수가 적을 때 한 쪽으로 치우친 분포를 보였다. 또한 짝수로 적층된 모델과 홀수로 적층된 모델간에도 서로 다른 분포양상을 보였다. 그러나 전반적으로 적층수가 증가함에 따라서 분포양상은 점차 대칭분포로 가는 경향을 보였으며, 분포 빈도가 평균값 근처로 밀집하는 분포양상을 보여 균일도가 상대적으로 높아짐을 알 수 있었다.

참고문헌

1. Middleton, D. H., Ed., "Composite Materials in Aircraft Structures", Longman Scientific & Technical, 1990.
2. Bigaud, D. and Hamelin, P., "Mechanical properties prediction of textile-reinforced composite materials using a multiscale energetic approach", *Composites Structures Special Issue* :

NINETH ICCS, pp.361-371, 1997.

3. Byun, J. H. and Chou, T. W., "Process-microstructure relationships of 2-step and 4-step braided composites", *Composites Sciences and Technology*, Vol. 56, pp.235-251, 1996.

4. Kawabata, S., Inoue, N. and Niwa, M., "Theoretical analysis of the non-linear deformation properties of a triaxial weave under biaxial stress fields", *Composites Sciences and Technology*, Vol. 56, pp.261-271, 1996.

5. Newton, A., Georagallides, C. and Ansell, M. P., "A geometrical model for a two-layer woven composite reinforcement fabric", *Composites Sciences and Technology*, Vol. 56, pp.329-337, 1996.

6. Ginty, C. A. and Chamis, C. C., "ICAN : A versatile code for predicting composite properties", NASA TM 87334, April 1986.

7. Harris, C. H. and Lee, J. W., "A micro-mechanics model of the stiffness and strength of laminates with fiber waviness", NASA Contractor Report 181670, July, 1988.

8. Hart-Smith, L. J., "Simplified estimation of stiffness and biaxial strengths of woven carbon-epoxy composites," *Proceedings of the 31st International SAMPE Symposium and Exhibition, Materials Science of the Future*, pp.83-98, 1986.

9. Ishikawa, T., "Anti-symmetric elastic properties of composite plates of satin weave cloth", *Fiber Science and Technology*, Vol. 15, pp.127-145, 1981.

10. Ishikawa, T. and Chou, T. W., "One-dimensional micromechanical analysis of woven fabric composites", *AIAA Journal*, Vol. 21, No. 12, 1983.

11. Ishikawa, T. and Chou, T. W., "Stiffness and strength behavior of woven fabric composites", *Journal of Material Science*, Vol. 17, 1982.

12. Yang, J. M., Ma, C. L. and Chou, T. W., "Fiber inclination model of three dimensional textile structural composites", *Journal of Composite Materials*, Vol. 20, 1986.

13. Whitcomb, J. D., "Three-dimensional stress

- analysis of plain weave composites", In Composite Materials : Fatigue and Fracture, ASTM STP 1110, Ed. T. K. O'Brien, American Society for Testing and Materials, pp.417-438, 1991.
14. Chapman C. D., "Prediction of moduli and strength of woven carbon-carbon composites using object-oriented finite element analysis", PhD Dissertation, Texas A&M University, 1997.
15. Foye, R. L., "Finite element analysis of the stiffness of fabric reinforced composites", NASA Contractor Report 189597, Contract NAS1-19000, 1992.
16. Whitcomb, J. D., Woo, K. and Gundapaneni, S., "Macro finite element for analysis of textile composites", Journal of Composite Materials, Vol. 28, No. 7, 1994.
17. Woo, K. and Whitcomb, J. D., "Effects of fiber tow misalignment on the engineering properties of plain weave textile composites", Composite Structures. Vol. 37, No. 3/4, pp.343-355, 1997.
18. Ito, M. and Chou, T. W., "Elastic moduli and stress field of plain weave composites under tensile loading", Composites Science and Technology, Vol. 57, pp.787-800, 1997.
19. Whitcomb, J. D., Kondagunta, G. & Woo, K., "Boundary effects in woven composites", Journal of Composite Materials, Vol. 29, No. 4, 1995.
20. 우경식, "적층수에 따른 평직복합재료의 강성 및 강도의 변화에 관한 수치적 연구", 한국복합재료학회지, 제 10권, 제 2호, 1997.
21. Woo, K. and Whitcomb, J. D., "Macro finite element using subdomain integration", Communications in Numerical Methods in Engineering, Vol. 9, pp.937-949, 1993.
22. Whitcomb, J. D. and Woo, K., "Enhanced direct stiffness method for finite element analysis of textile composites", Composite Structures, Vol. 28, pp.385-390, 1994.
23. Pierce, F. T., "Geometrical principles applicable to the design of functional fabrics", Textile Research Journal, Vol. 17, No. 7, pp.123-147, 1947.
24. N. K. Naik and P. S. Shembekar, "Elastic behavior of woven fabric composites: III-Laminate design", Journal of Composite Materials, Vol.26, No. 17, pp.2522-2541, 1992.
25. A. Dasgupta, R. K. Agarwal and S. M. Bhandarkar, "Three-dimensional modeling of woven-fabric composites for effective thermo-mechanical and thermal properties", Composites Science and Technology, Vol. 56, pp.209-223, 1996.
26. T. M. McBride and Julie Chen, "Unit-cell geometry in plain-weave fabrics during shear deformations", Composites Science and Technology, Vol. 57, pp.345-351, 1997
27. Jones, R. M., "Mechanics of composite materials" Scripta Book Co., Washington, DC, 1975.
28. C. T. Sun and R. S. Vaidya, "Prediction of composite properties from a representative volume element", Composites Sciences and Technology, Vol. 56, pp.171-179, 1996.
29. Scheaffer, R. L. and McClave, J. T., "Probability and statistics for engineers", 4th ed., Duxbury Press, 1995.