

장어 통발어선의 자동화 조업장치 개발에 관한 연구(I)
- 통발연결장치 · 분리장치 -

정용길 · 김용해 · 유금범*
경상대학교, 해양산업연구소, *유일산기
(2000년 4월 4일 접수)

**Development of Automatic Operating System
for the Sea Eel Pots Fisheries(I)
- Coupling Device for Sea Eel Pot and Separating System -**

Yong-Gil Jung, Yong-Hae Kim and Geum-Bum Yoo*
Gyeongsang National University, Institute of Marine Industry, *Yooill Engineering Co.
(Received April 4, 2000)

Abstract

Capability and performance of the pliers type coupling device for connection of sea eel pots to loop of main line and automatic separating system were investigated at sea as first trial of developing automatic operating system for sea eel pot fishing boat. Obtained main results are as follows.

1. Maximum tensile load of the pliers type coupling device when connection with high twist PP dan-line as a loop of main line was 1603 N, higher than when connection with low twist PP twine 1379 N.
2. A retention ratio of sea eel pots from main line by connecting with coupling device was successful 100% with high performance without any loss in the sea.
3. A ratio of automatic disconnection between sea eel pots using coupling device and loop of main line was perfect 100% without any trouble.

서 론

장어 통발 어업은 모릿줄(main line)에 약 팔천 개의 통발을 일정간격마다 아릿줄(branch line)로 묶어 해저에 투성한 후, 일정시간이 경과하면 양승하여 통발속에 들어 있는 어류를 어획하는 어업이다. 이 어업의 조업과정은 통발 속 미끼 투입작

업, 투승작업, 양승작업, 어획물 회수작업 및 통발 운반작업 등으로 이루어진다. 이 중에서 가장 힘들고 위험한 것은 통발 양승작업시 모릿줄에 일정간격마다 변형된 참 매듭으로 묶여있는 약 팔천개의 통발을 분리시키는 공정이다. 이 공정에는 최소 2명 이상의 숙련된 선원이 반드시 필요하지만, 현재 숙련된 선원 구인난에 직면하고 있다.

※ 이 논문은 1999년도 해양수산부 수산특정연구개발사업의 연구개발 결과임.

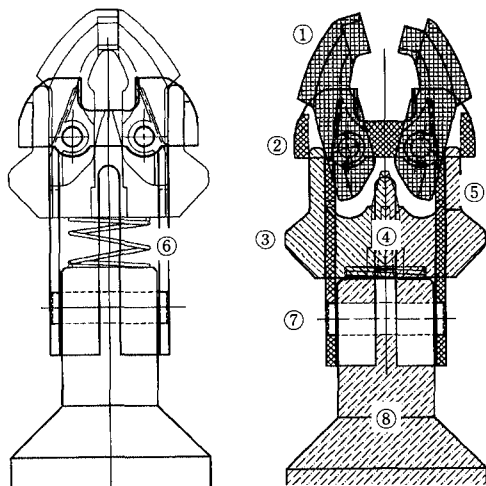
이러한 문제를 해결하기 위해서는 통발 양승작업 시 모릿줄에 연결되어 있는 통발을 자동으로 분리할 수 있는 기계장치의 개발이 필요하다. 이와 관련한 종래의 연구로서는 스프링 강으로 만든 타원형 후크와 나팔관식 자동분리기를 이용하여 모릿줄로부터 통발을 자동으로 분리할 수 있는 장치와²⁾ 모릿줄과 아릿줄을 연결하는 고정구와 클립 및 이것을 자동으로 분리하는 장치인 롤러 레버식 분리기로 구성되는 통발 자동 분리기³⁾ 등이 있으나, 현재 실용화되지는 못하였다.

따라서 본 연구에서는 장어 통발어선 자동화 조업장치 개발의 첫 단계로서 통발을 모릿줄에 기계적으로 연결, 분리할 수 있는 장치인 집게식 통발 연결장치 및 통발 자동 분리장치를 개발하여 그 동작성능을 시험하였다.

장치 및 방법

1. 통발 연결 장치

모릿줄에 통발을 연결하는 기존의 방법은 모릿줄의 고다리에 아릿줄을 사용하여, 변형된 참 매듭으로 연결한다. 이 공정을 기계 자동화하기 위



1. pliers 2. body 3. slider
4. cam 5. wedge 6. spring
7. pin 8. sea eel pot

Fig. 1. Schematic diagram of the coupling device for sea eel pot.

해서는 아릿줄을 이용한 매듭방식을 대체할 수 있는 기계장치의 개발이 필요하다. 이 장치는 기계적으로 연결, 분리가 가능한 구조이어야 하며, 또한 수중에서, 모릿줄에 연결된 이 장치에 통발의 수중무게와 해수와의 마찰저항을 포함하는 외력이 작용하는 경우에도 견고하게 모릿줄에 고정될 수 있어야 한다. 따라서 본 연구에서는 이러한 요건을 충족할 수 있는 장치로서 집게식 통발 연결장치를 개발하였으며, 그 개략도를 Fig. 1에 나타내었다.

Fig. 1에서 이 장치는 몸체에 서로 대향되게 설치된 집게가 서로 닫혀지거나 열려지면서 모릿줄의 고다리에 연결 또는 분리되도록 하는 집게기구와, 서로 닫혀지거나 열려지는 집게의 동작을 제어하는 슬라이더 기구로 구성된다. 집게는 몸체에 각각 핀을 중심으로 동작되도록 서로 대향되게 설치되어 있다. 몸체를 따라 이동되는 슬라이더의 중심에는 집게 쪽으로 췌기모양의 캠이 형성되어 있고, 슬라이더 외측에는 대향되게 두 개의 췌기가 캠과 평행하게 형성되어 있으며, 이 캠과 췌기는 집게의 닫힘 작동을 제어해 준다. 슬라이더 하부에 설치된 스프링에 의해 슬라이더가 집게 방향으로 전진하면 캠은 서로 대향되게 설치된 집게 사이로 삽입되고, 췌기는 집게와 몸체 사이의 공간으로 삽입되면서 핀 상부의 집게는 닫히게 된다. 또한, 슬라이더를 집게 반대방향으로 후퇴시



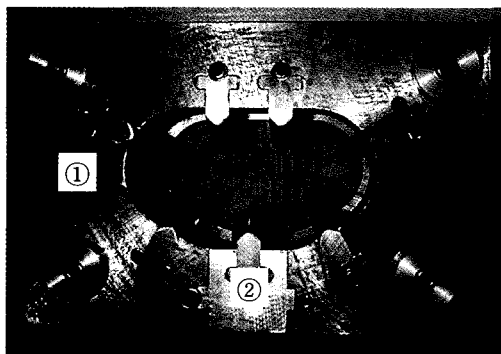
Fig. 2. Overall view of the coupling device for sea eel pot.

키면 캠과 썰기가 짐계로부터 이탈되어 핀 상부의 짐계는 열리게 된다. 따라서 슬라이더의 이동에 따라 짐계의 열림과 닫힘이 일어난다. 특히 짐계의 열림을 제어하는 슬라이더의 후퇴동작을 원활하게 하기 위하여 슬라이더 외경을 몸체의경보다 7 mm 더 크게 제작하였다. 또한 통발연결장치는 PC(polycarbonates) 재료로서 사출 성형하여 제작하였으며, 그 크기는 슬라이더 외경이 52 mm이며, 총길이는 85 mm이다. 통발연결장치와 통발의 연결은 통발의 상부 꼭지부분을 변형하여 통발연결장치 몸체 내로 삽입시켜 핀으로 고정하였다.

Fig. 2는 통발연결장치가 통발에 부착되어 있는 상태를 나타낸 것이다.

2. 통발자동분리장치

통발자동분리장치는 통발 양승작업시 모릿줄 고다리에 연결되어 있는 통발연결장치의 슬라이더를 기계적으로 후퇴시켜 고다리로부터 통발연결장치를 자동으로 분리시킬 수 있는 장치이며, 그 구조를 Fig. 3에 나타내었다. Fig. 3에서 통발자동분리장치는 사각블록에 타원형의 내부공간을 형성하고, 그 공간 내에 7개의 베인(vane)을 설치한 구조이다. 이 베인들은 각각 3개씩 짝이 되어 베인 끝단으로 원을 이루며, 이 원의 내경은 통발연결장치의 몸체 외경보다 1 mm 크고, 슬라이더 외경보다 6 mm 작다. 따라서 고다리에 연결된 통발연결장치가 베인 내를 통과할 때 슬라이더가 3개의 베인 끝단과 3점 접촉된다. 이 접촉으로 슬라



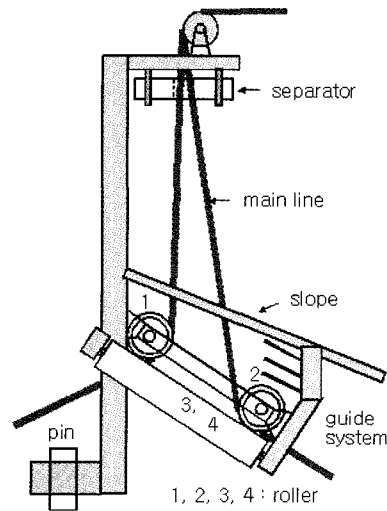
1. body 2. vane

Fig. 3. Overall view of the automatic separator for coupling device of sea eel pot.

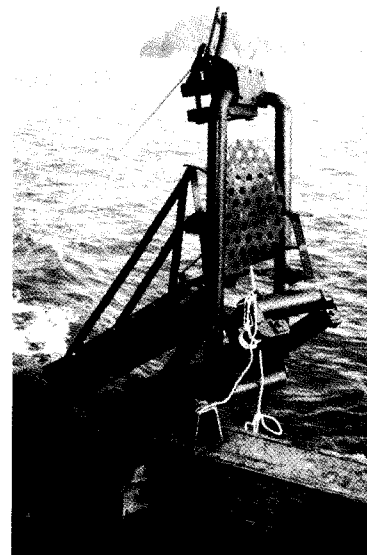
이더가 후퇴하면서 짐계가 열리고 고다리로부터 통발연결장치가 분리된다.

3. 통발 가이드장치

통발 가이드장치는 양승작업시 모릿줄과 모릿줄에 연결된 통발을 통발어선 내로 안전하게 유도하는 장치이다. 그러나 모릿줄과 모릿줄에 연결된



(a) Schematic diagram



(b) Overall view

Fig. 4. Schematic diagram of the automatic separating system for sea eel pot.

통발을 통발어선 내로 유도할 때, 통발과 가이드 장치와의 충돌이 발생하며, 모릿줄의 양승방향은 선박의 진행방향에 따라 불규칙적으로 변한다. 본 연구에서는 이러한 문제를 해결하기 위하여 4개의 롤러를 사각모양으로 배열하고, 모릿줄을 롤러 하부에서 위쪽으로 통과시키는 구조의 통발 가이드 장치를 제작하였다. 이 장치는 모릿줄이 롤러 하부에 접촉됨으로써 롤러와 통발의 충돌은 최대한 억제시킬 수 있으며, 롤러를 사각모양으로 배열함으로써 모릿줄 양승방향의 변화에도 대처할 수 있다.

또한, 통발 가이드장치와 자동분리장치의 정렬 및 장치의 단순화를 위하여 두 장치를 일체형으로 제작하였으며, 그 구조를 Fig. 4에 나타내었다. Fig. 4에서 하단부가 가이드장치이며, 상단부가 자동분리장치이고,中间的 경사판은 분리된 통발을 어선 내로 유도하는 장치이다.

4. 실험방법

조업과정 중 수중에서 통발의 분실을 방지하기 위해서는 통발에 부착된 통발연결장치의 집게가 고다리에 연결되었을 때, 그 사이의 인장하중이 커야한다. 모릿줄 고다리에 통발연결장치를 연결하고, 그 사이의 최대 인장하중을 측정하였으며, 인장하중의 측정에는 인장시험기(810 MTS Test Star II s)를 사용하였다. 또한, 실험에 사용한 모릿줄 고다리는 직경 6 mm의 PP 단라인(polypropylene twine)으로서 무른 꼬임 3연사와 된 꼬임 3연사 두 종류이다. 무른 꼬임 트와인은 장어 통발의 모릿줄 고다리로 사용되고, 된 꼬임 트와인은 게 통발의 모릿줄 고다리로 사용되고 있다.

본 연구에서 대상으로 하는 통발 연결, 분리장치의 성능시험을 위한 해상 시험조업은 1999년 11월 30일 통영시 비진도 남쪽해상(34° 40.726' N, 128° 25.806' E, 수심 : 50~60 m)에서 실시하였으며, 해상실험에 사용된 통발어선은 제17 영상호(총톤수 44톤)이다. 해상실험은 통발연결장치가 부착된 160개의 통발을 모릿줄에 10 m 간격으로 달려있는 고다리에 연결하여 투승한 후 1시간이 경과한 뒤에 통발 가이드 및 분리장치를 사용하여 양승하였으며, 이러한 과정을 2회 반복 실시하였다.

결과 및 고찰

1. 통발연결장치의 물리적 특성

Table 1은 무른 꼬임 트와인 고다리와 된 꼬임 트와인 고다리 각각에 통발연결장치를 연결하고, 그 사이의 최대 인장하중을 측정한 결과를 나타낸 것이다. 실험에서 인장하중을 인가하여 무른 꼬임 트와인 고다리로부터 통발연결장치가 강제로 분리될 때는 통발연결장치의 서로 물려 있는 집게 사이의 틈새로 무른 꼬임 트와인 고다리의 단면이 찌그러지면서 빠져 나온다. 이 때의 최대 인장하중은 평균 1379 N이었다. 또한, 된 꼬임 트와인 고다리로부터 통발연결장치가 강제로 분리될 때는 된 꼬임 트와인의 단면이 변형되지 않기 때문에 통발연결장치의 서로 물려 있는 집게 중의 하나가 파단되면서 분리되었다. 이 때의 인장하중은 평균 1603 N이었다. 따라서 통발 1개의 수중무게와 양승속도 4 m/s 일 때의 유수저항을 합한 하중, 58.8 N⁹⁾을 기준하중으로 보면, 본 연구에서 개발한 통발연결장치는 고다리로 부터 통발의 분실을 방지할 수 있는 충분한 인장하중을 갖고 있음을 확인하였다. 또한, 된 꼬임 트와인 고다리와 통발연결장치 사이의 인장하중이 무른 꼬임 트와인 고다리의 경우보다 더 크므로, 본 통발연결장치가 부착된 통발의 모릿줄 고다리는 된 꼬임 트와인을 사용함이 좋을 것으로 사료된다.

Table 1. Tensile load between the loop of main line and the coupling device for pot

No. of specimen	Kind of a twine	Tensile load (N)	
		mean	standard deviation
5	low twist PP dan-line	1379	57
5	high twist PP dan-line	1603	137

2. 통발연결·분리장치의 성능

Fig. 5는 통발연결장치가 부착된 160개의 통발을 사용하여 실시한 해상성능시험 중의 양승작업에서 통발이 통발연결장치에 의해 모릿줄의 고다리에 연결되어 양승되고 있는 상태를 나타낸 그림

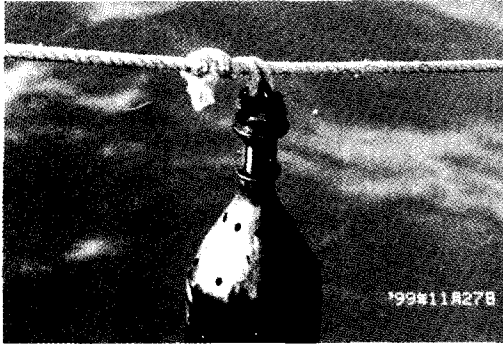


Fig. 5. Overall view of the coupling device for pot and the loop of main line in the sea.

Table 2. Retention ratio of the pots in the sea

No. of operation	No. of pot	Retention ratio (%)
1	160	100
2	160	100

이다. 통발이 약 3~6 m/s의 속도로 상승되는 과정에서 그림에서와 같이 가끔 고다리가 모릿줄에 꼬이는 현상이 발생하였지만 통발연결장치는 양호하게 작동되었다.

Table 2는 해상성능시험에서 수중으로부터 통발의 회수율을 나타낸 것이다. 실험에 사용된 총 320개의 통발은 통발분리장치 입구까지 하나도 분실됨이 없이 회수되어 통발 회수율은 100 %이었다.

Fig. 6은 통발 가이드 및 분리장치를 통발어선에 설치하여 이 장치의 해상성능시험을 실시하고 있는 전경을 나타낸 그림이다.

Table 3은 해상성능시험에서 통발 가이드 및 분리장치를 통과하는 통발의 분리율을 나타낸 것이다. 통발 가이드장치를 통과한 총 320개의 통발은 통발분리장치에서 모두 자동으로 분리되어 통발 분리율은 100 % 이었다. 해상성능시험결과 통발 가이드 및 분리장치의 성능이 양호함을 확인하였다. 그러나 실험에서 통발연결장치가 자동분리장치 내로 삽입되었을 때, 통발연결장치의 슬라이더가 분리장치의 짝이 되는 3개 베인의 끝단에 끼여 통발이 자유낙하하지 않는 경우가 간혹 발생하였다.



Fig. 6. Overall view of the automatic separating system for the coupling device of the pot at sea trial test.

Table 3. Separating ratio of the pots with coupling device passing through the separator

No. of operation	No. of pot	Retention ratio (%)
1	160	100
2	160	100

이는 분리장치의 짝이 되는 3개의 베인과 슬라이더가 3점 접촉이 되는 상태에서, 슬라이더가 한쪽으로 치우쳐 기울어지는 경우에 발생하는 현상이다. 또한, 양승작업시 모릿줄의 요동운동을 고려하여 자동분리장치의 베인이 설치되는 공간을 타원형으로 하였으나 실험결과 모릿줄의 요동운동은 발생되지 않아 자동분리장치의 베인이 설치되는 공간을 원형으로 하는 것도 가능함을 확인하였다. 따라서 자동분리장치는 원형의 공간속에 3개 이상의 베인을 설치하여 베인과 슬라이더의 접촉점이 3점 이상이 되도록 하는 구조가 분리장치 내에 통발연결장치의 슬라이더가 걸리는 현상을 방지할 수 있을 것으로 사료된다.

요 약

본 연구에서는 장어 통발어선 자동화 조업장치

개발의 첫 단계로서 통발을 모릿줄에 기계적으로 연결, 분리할 수 있는 장치인 집게식 통발연결장치 및 통발자동분리장치를 개발하여 해상성능실험을 실시하였다. 본 연구에서 얻어진 결과를 요약하면 다음과 같다.

1. 집게식 통발연결장치가 무른 꼬임 트와인 고다리 및 된 꼬임 트와인 고다리에 각각 연결 되었을 때, 그 사이의 최대 인장하중은 각각 1379 N 및 1,603 N 이었다.
2. 집게식 통발연결장치에 대한 해상성능시험 결과 성능이 양호함을 확인하였으며, 통발 회수율은 100 % 이었다.
3. 통발자동분리장치에 대한 해상성능시험 결과 성능이 양호함을 확인하였으며, 통발 분리율은 100 % 이었다.

참고문헌

1. 하정식·김용해·장충식 (1990) : 장어통발어업의 자동기계화에 관한 연구 1. 통발어구 및 작업시간의 개선, 한국어업기술학회지 26(1), 45~50.
2. 하정식·김용해·정용길·염만오 (1990) : 장어 통발어업의 자동기계화에 관한 연구 2. 모릿줄과 통발의 자동분리, 한국어업기술학회지 26(2), 111~117.
3. 정용길·박영길·유금범 (1998) : 통발 자동 분리기에 관한 연구, 한국어업기술학회지, 34(2), 139~143.
4. 김용해·하정식 (1987) : 장어통발의 깔대기 탄성과 유체학적 특성, 한국어업기술학회지, 23(4), 157~162.