

반도체 패키지 봉지재용 에폭시 수지 조성물이 코팅된 알루미늄 패드의 임피던스 변화

이상훈 · 서광석 · 윤호규[†]
고려대학교 재료금속공학부

Impedance Change of Aluminum Pad Coated with Epoxy Molding Compound for Semiconductor Encapsulant

Sang Hoon Lee, Kwang S. Suh and Ho Gyu Yoon

Department of Materials Science, Korea University
e-mail : hgyoon@mail.korea.ac.kr

초 록: Electrochemical impedance spectroscopy (EIS)를 이용하여 에폭시 수지 조성물이 코팅된 알루미늄 패드의 부식거동을 연구하였다. 에폭시 수지 조성물은 반도체 패키지 봉지재용으로써 80 wt%의 충전재를 포함하고 있으며, 100°C의 끓는 가혹 조건에서 탈이온수 (deionized water)를 사용하여 에폭시 조성물에 침투시켰다. 흡수가 진행되면서 에폭시 조성물 및 알루미늄/에폭시 계면에서의 저항 감소와 커패시턴스 증가가 관찰되었으며, 약 170 시간까지는 물분자와 유기물로부터 발생된 이온이 에폭시 조성물에 포화되고, 그 이후에는 계면에 침투하여 금속의 부식을 발생시키는 것을 알 수 있었다. 수분 흡수에 따른 에폭시 조성물/금속간의 접착강도 측정으로부터 계면에 물분자 및 이온이 포화됨에 따라 접착강도가 감소하는 것을 예상할 수 있었으며, 반도체 패키지용 에폭시 수지 조성물에 의한 알루미늄 전극의 부식을 방지하기 위해서는 충전재의 함량 증가가 필수적이라는 것을 알 수 있었다.

Abstract: The corrosion behavior of aluminum pad coated with epoxy molding compound (EMC) was investigated using electrochemical impedance spectroscopy (EIS). The impedance change was evaluated by the absorption of deionized water (DI water) to EMC coating and the interface between EMC and aluminum. During the absorption a decrease in resistance and thus an increase in capacitance of EMC as well as the interface of EMC/Al could be observed. Up to about 170 hours of absorption the EMC was saturated with the water molecules and ions generated from EMC. Subsequently the ionic water was penetrated to the interface and finally the corrosion of aluminum was occurred by the DI water and ions. From measuring the adhesion strength with the DI water absorption it was expected that the saturation of water and ions in the interface decreased the adhesion strength. The higher filler content of EMC should be necessary to inhibit the corrosion of aluminum electrode in microelectronic packages.

Keywords: Corrosion, Epoxy molding compound, Aluminum pad, Electrochemical impedance, Microelectronic packages

1. 서 론

에폭시 수지는 화학적, 열적으로 매우 안정할 뿐만 아니라 기계적 전기적 특성에 있어서도 매우 우수한 특성을 갖는 열경화성 수지로, 접착제, 항공기용 구조재료 및 전자 기기 등에 폭 넓게 응용되고 있다.¹⁾

특히 반도체 소자를 온도, 습도, 먼지 및 충격 등의 외부 환경으로부터 보호하고 프린트 기판(printed wiring board; PWB)과의 접속을 용이하게 해주는 역할을 하는 반도체 소자 밀봉용 에폭시 수지 조성물, 즉 epoxy molding compound (EMC)는 반도체 시장의 급격한 발전 및 고신뢰성의 기술 동향과 발 맞추어 시장성에 있

어서나 기술적인 측면에 있어서도 매우 급속한 성장을 이루고 있는 실정이다²⁾

반도체 패키지의 신뢰성 시험은 PWB에의 실장 방식과 관계없이 전기적 특성과 패키지 크랙 발생 유무의 크게 2가지로 나뉜다. 이때 전기적 특성 검사는 pressure cooker test (PCT)라 하여 121°C, 100% 상대습도 및 2기압이라는 매우 가혹한 조건하에서 에폭시 수지 조성물 (epoxy molding compound; EMC)과 직접적으로 접촉하고 있는 알루미늄 전극의 부식정도를 파악하기 위해 전기적인 저항을 측정하는 것이다³⁾.

이것은 에폭시나 경화제를 제조할 때 반드시 강산이나 강염을 촉매로 사용하기 때문에 Na⁺, Cl⁻ 및 가수분해성(hydrolyzable) 이온이 내부에 존재하여 이러한 이온들이 에폭시에 침투한 물과 함께 전해질을 형성함으로써 알루미늄 전극을 부식시키며, 일단 부식이 진행된다면 전극이 완전히 없어질 때까지 진행된다기 때문이다⁴⁾.

전극의 부식을 방지하기 위해 에폭시 수지 조성물의 무기 충전제 함량을 극대화시키고, 에폭시 및 기타 유기물의 불순물 함량을 줄이며 전극과의 접촉강도를 향상시키는 등^{5,6)}.

에폭시 조성물의 물성 개선을 통한 노력이 이루어지고 있으나, 이러한 특성 개선이 전극의 부식에 미치는 영향을 고찰한 연구 결과는 찾아 볼 수 없다.

유기물이 코팅된 금속의 부식 측정 방법 중 가장 신뢰성이 있고 성공적인 평가 방법으로 여겨지는 것이

electrochemical impedance spectroscopy (EIS)이다⁷⁾.

본 연구에서는 에폭시 수지 조성물이 도포된 알루미늄 전극의 부식을 측정하기 위하여 끓는 탈이온수를 조성물에 침투시켰으며, EIS 방법을 이용하여 임피던스 및 커패시턴스의 변화를 관찰하였다.

2. 실험방법

1) 재료

본 연구에 사용된 재료들은 Table 1에 나타내었다. 에폭시 수지는 상업적으로 유용한 biphenyl계 에폭시 (YX-4000H, Yuka Shell Epoxy Co. Japan)를, 경화제는 phenol novolac (PSM-4261, Gunei Chemicals, Japan)을 사용하였다. 그리고 소량의 경화촉매(TPP), 에폭시 수지와 충전제의 계면 접착력을 향상시키기 위해 coupling제(A187-J)가 사용되었다. 충전제로는 평균입도 23.02 μm의 구형 실리카를 사용하였다. 경화된 EMC의 저항은 매우 높기 때문에 임피던스의 정확한 측정을 위해서 수분에 영향을 받지 않는 소량의 전도성 carbon black(3 wt.%)을 사용하였다.

2) 시편준비

에폭시 수지와 경화제의 당량비는 1:1로 하였다. 촉매를 제외한 모든 유기물들은 균질한 용액이 얻어질 때까지 120°C에서 혼합하였고, 그 혼합물들을 80°C로 냉

Table 1. Chemical Structure of Raw Materials

Materials		Structure
Epoxy	Biphenyl	
Curing agent	Phenol Novolac (PN)	
Catalyst	TPP	
Coupling agent	Epoxy	
Filler	Fused silica	Spherical type

각하여 촉매를 첨가한 후 10초간 혼합하여 melt master batch를 얻었다. melt master batch와 무기 충전재를 상온에서 약 2분간 dry mixer에 의해 혼합한 후, 80°C의 two-roll mill에서 약 10분간 재 혼합하였다. 그 혼합물을 냉각한 뒤, pin crusher로 분쇄하여 분말을 얻었으며, 4°C에서 냉장 보관후 성형하였다.

수분흡습 시편과 electrochemical impedance spectroscopy(EIS) 시편은 hot press molding을 통해 성형하였고, 접착강도 측정 시편은 저압 transfer molding press를 이용하여 alloy42 리드 프레임을 함께 합침하여 175°C에서 성형하였다. 수분흡습 시편의 경우 충전재의 함량은 78 wt.%(65.9 vol.%), 81 wt.%(69.9 vol.%), 84 wt.%(74.1 vol.%)이며, EIS 시편은 80 wt.%(68.6

vol.%)이었다. 모든 시편은 180°C에서 5시간동안 후경화시킨 후 실험에 적용하였다.

3) 측정

100°C의 탈이온수(DI water)에 성형한 시편들을 합침시키고, 수분 흡습 시간에 따른 흡습률을 측정하였다. 시편들을 합침시키기 전에 흡수되거나 잔존하고 있는 수분을 완전히 제거시키기 위하여 120°C의 oven에서 24시간동안 건조시켰다. 수분 흡습 시간에 따른 접착강도의 변화를 측정하기 위하여 pull test 시편을 100°C의 DI water에 합침시킨 후, 표면의 물을 제거하고 대기중에서 UTM을 이용하여 접착강도를 측정하였다. 불순물이나 여러 가지 이온들의 침투에 따른 영향을 배제하기 위하여 DI water를 사용하였고, 가혹 조건을 위해 100°C의 끓는 상태에서 실험하였다. 각각의 실험에 사용된 시편의 크기와 모양은 Fig. 1에 나타내었다. 만족한 EIS data를 얻기 위해서 시편의 면적(A)/두께(d)의 비가 10,000 cm 이상이어야 하므로 본 연구에서는 반지름이 2.75 cm이고 두께가 200 μ m인 시편을 사용하였다⁷⁾.

임피던스 측정은 Impedance Analyzer(HP-4910A)를

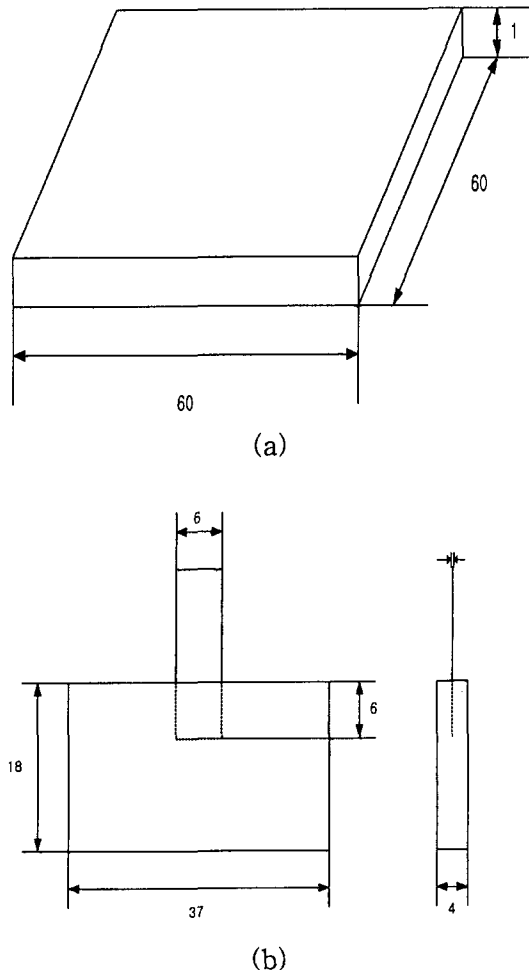


Fig. 1. Drawings of the sample for measuring the properties. Dimensions in mm; (a) absorption and (b) adhesion.

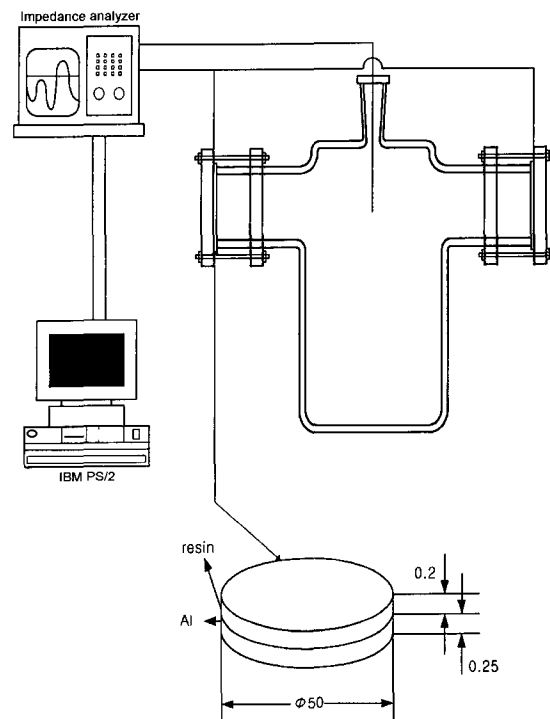


Fig. 2. Schematic diagram of the measurement cell used in the impedance spectroscopy.

사용하였으며 5 Hz 이상의 주파수 대역에서 측정하였다. 끓는 탈이온수와 EMC가 직접 접촉하여 수분이 침투하도록 cell을 제작하였으며, 상대전극은 Pt wire를 사용하였다. 측정에 사용된 cell과 시편의 대략적인 그림을 Fig. 2에 나타내었다.

3. 결과 및 고찰

3-1. 흡수에 따른 임피던스 변화

Fig. 3에 본 연구에서 적용할 수 있는 등가회로 모델을 나타내었다. 여기서 R은 본 실험에서 사용한 탈이온수(deionized water)의 저항이며 나머지 저항 및 커패시턴스를 Fig. 3에 나타냈다. 수분 흡수가 이루어지는 초기에는 물분자의 확산에 의해 에폭시 조성물에 물이 흡수되며, 수분흡수 전 단계에서는 Fig. 3의 점선으로 표시한 부분의 저항과 커패시턴스는 무시되고 오직 에폭시 조성물과 탈이온수의 저항인 (R_p+R) 만이 나타나게 된다. 그러나, 에폭시 조성물이 물로 포화되면 에폭시와 금속간의 계면 저항(R_{ct})은 감소하고 C_{dl} 은 증가하게 된다.

탈이온수에 350시간 동안 침지시킨 200 μm 두께의 에폭시 조성물에 대한 임피던스(a)와 phase angle 변화(b)를 Fig. 4에, 임피던스 변화로부터 재구성된 Nyquist plot을 Fig. 5에 각각 나타내었다. 수분이 흡수될수록 저항은 감소하고 있으며 약 170시간 이후에는 감소율이 둔화하여 거의 일정한 값을 유지하고 있다. 또한 (a)에서 주파수 $10^2\text{-}10^6$ Hz에 걸쳐서 나타나고 있는 평탄구간은 탈이온수의 저항인 R을 나타내는 것이며, 에폭시 수지 조성물과 탈이온수의 저항의 합, ($R+R_p$)를 나타내는 평탄구간은 1 Hz이하의 주파수 대역에서 나타날 것으로 예상된다. 일반적인 연구에서는 탈이온수가 아닌 전해질을 사용하고 있기 때문에 $10^2\text{-}10^6$ Hz에 걸쳐서 나타나는 평탄구간은 에폭시 조성물의 저항으로 취급하고 있으나⁸⁾, 본보에서는 탈이온수가 에폭시 조성물보다 높은

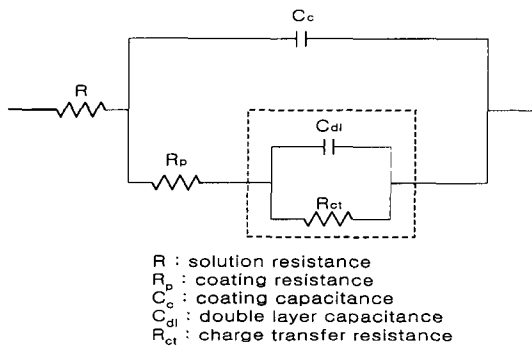


Fig. 3. Equivalent circuit model used in this study.

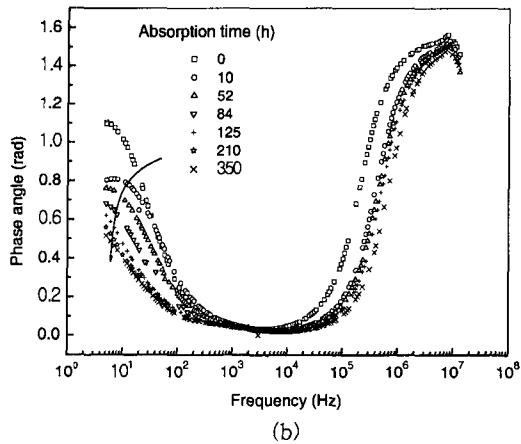
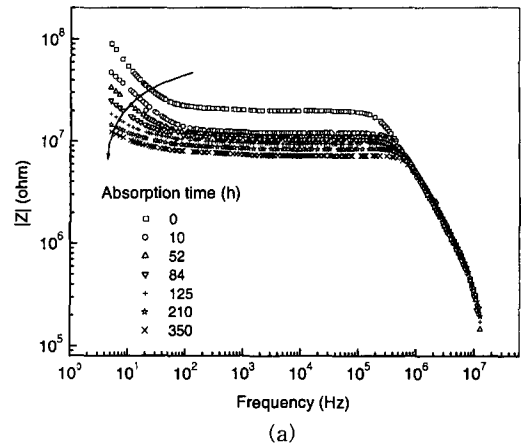


Fig. 4. Impedance variation with time; (a) bode plot and (b) phase angle variation.

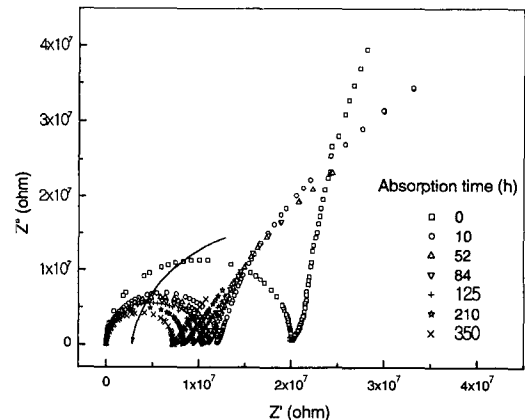


Fig. 5. Nyquist plot from impedance variation with time.

저항을 나타내므로 탈이온수의 저항으로 생각할 수 있다. 10^6 Hz이상의 고주파 대역에서 나타나는 기울기 약 -1의 직선구간은 capacitive current가 지배적으로 작용

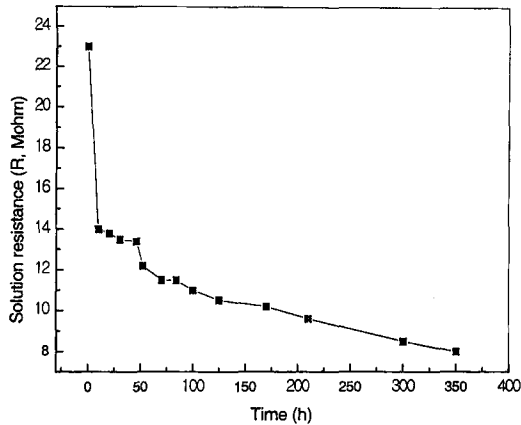
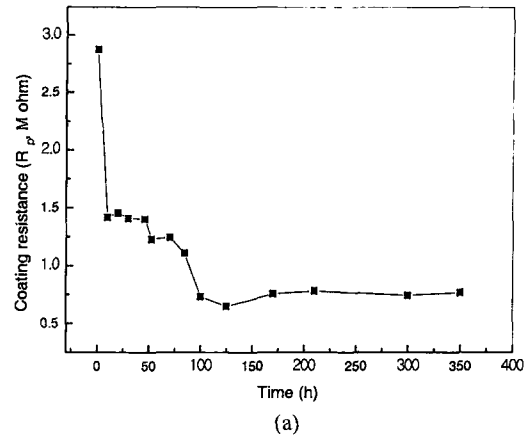


Fig. 6. Solution resistance versus time.

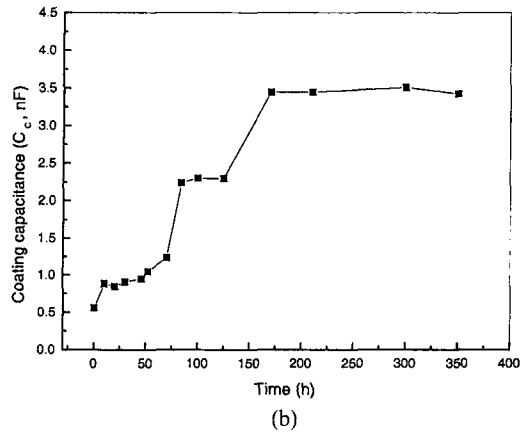
하는 구간으로써 정전용량(capacity)은 주어진 주파수에 반비례하고 있다는 것을 나타낸다. 한편 phase angle을 나타낸 Fig. 4 (b)로부터도 주파수 5 Hz 이하에서 또 다른 임피던스의 평탄구간이 존재하고 있으며, 흡수 시간이 증가할수록 감소하고 있다는 것을 알 수 있다.

Fig. 6에는 흡수 시간에 따른 탈이온수의 저항, R의 변화를 나타내었다. 에폭시나 이를 경화시키는 역할의 경화제는 모두 강산 또는 강염기의 촉매를 사용하여 제조되기 때문에 Na⁺와 Cl⁻ 이온, 또는 가수분해성 이온(hydrolyzable ion)이 필연적으로 녹아 있는 상태로 존재하게 된다. 이들 이온의 함량에 따라 반도체 chip에서의 Al 전극의 부식 정도가 다르게 발생하게 되는데, Fig. 6에서의 탈이온수의 저항 감소는 바로 이러한 Na⁺나 Cl⁻, 그리고 가수분해성 이온들이 끓는 물에 의해 녹아 나오는 것의 영향으로 판단할 수 있으며, 최초 10시간 정도에서 급격한 저항감소 후 350시간까지 서서히 감소하고 있다. 따라서, pressure cooker test (PCT)와 같은 반도체 패키지 신뢰성 시험에서와 같이 121°C, 100%RH, 2 기압이라는 매우 엄격한 조건하에서는 에폭시 수지 조성물 내부에 포함되어 있는 이온들이 10 시간 이내에 급격히 발생할 것이며, 이후 평형상태에 도달할 때까지 지속적으로 증가되어 Al 전극의 부식에 참여할 것으로 예상할 수 있다. 또한, 10시간 이후의 흡수 실험이후에는 탈이온수는 더 이상 탈이온수가 아니며, 낮은 농도의 이온이 분산되어 있는 전해질이라고 할 수 있다.

본 연구에서와 같이 높은 임피던스의 에폭시가 도포된 금속의 부식을 측정하는데 있어서는, 낮은 전류의 정확한 측정이 불가능하다는 점과, 과전압 하에서 표면 특성이 변화하는 점이 직류전위를 사용할 수 없는 문제점으로 지적된다⁹⁾. 반면에 electrochemical impedance spectroscopy (EIS)는 평형상태에서의 측정이 가능하



(a)



(b)

Fig. 7. (a) Coating resistance and (b) capacitance with absorption time for the 200 μ m EMC in DI water.

고, 전해질과 접촉한 유기물/금속에서 발생할 수 있는 저항과 커패시턴스의 측정이 가능하다는 장점이 있다¹⁰⁾. 본 실험에서 사용된 Impedance Analyser는 위와 같은 특징이 있는 반면에 금속에 코팅된 유기물의 저항이 매우 클 경우에는 저주파 대역에서의 측정 오차가 크다는 단점이 있다. 따라서 정확한 측정값을 얻기 위하여 5 Hz 이상의 주파수 대역에서 임피던스를 측정하였으며, 필요한 저주파 대역의 데이터, 즉 R_p, R_{ct}, C_c 및 C_{dl}을 Bode plot과 Nyquist plot을 이용하여 계산하였다¹¹⁾.

Fig. 7에 에폭시 조성물의 저항, R_p와 커패시턴스, C_c의 흡수 시간에 따른 변화를 나타내었다. R_p의 경우, 탈이온수의 저항에서와 같이 10시간 이내에 급격한 감소를 나타내고 있으며, 이후 물분자의 확산 및 에폭시 조성물로부터 스며 나오는 이온의 연속적인 확산에 의해 에폭시의 자유체적이 채워지면서 125시간까지 서서히 감소하고 있다. 이후 170시간 이상에서는 거의 일정한 값을 보이고 있다. C_c의 변화로부터도 170시간 이후에

는 변화가 없는 일정한 값을 유지하는 것으로부터 물분자와 이온이 안정한 포화상태를 나타내고 있는 것으로 생각할 수 있으며, 따라서 170 시간 이전까지는 에폭시 조성물과 Al 기판과의 계면까지 물분자가 확산하는 시간으로 볼 수 있다. 120시간 이후 R_p 값이 약간 증가하는 것을 관찰할 수 있는데 이것은 높은 온도와 수증기 압에 의해 수분이 과포화되었다가 평형상태에 도달하였기 때문이라고 판단된다.

Fig. 8에 흡수시간에 따른 R_{ct} 및 C_{dl} 의 변화를 나타내었다. R_p 의 감소율과 유사하게 R_{ct} 의 값은 물과 이온이 Al-에폭시 계면에 도달할 때까지 서서히 감소하고 있으며, 특히 170 시간과 200 시간 구간에서는 커다란 감소를 보였다. 170 시간 이후의 감소는 물분자가 계면까지 침투하였다는 것을 의미하는 것이며, 이때부터 계면의 박리가 시작되어 350 시간에 도달하였을 때는 Al과 에폭시 조성물과의 계면은 거의 대부분이 박리된 상태

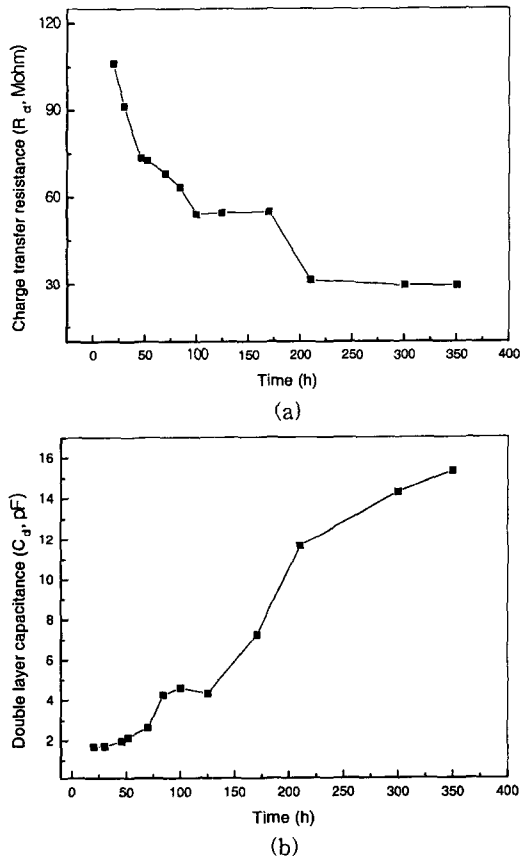


Fig. 8. (a) Charge transfer resistance and (b) double layer capacitance with absorption time for the 200 μ m EMC in DI water.

로 남아 있었다. Miskovic-Stakovic 등에 따르면 물분자는 다른 이온들보다 빠르게 유기물 내부에 침투하며, R_p 가 평형을 이룬 이후에 R_{ct} 가 빠르게 감소하는 현상은 계면의 박리에 의해 나타나는 임피던스 변화에 의한 것이라고 하였다¹²⁾. 본 연구에서도 R_p 가 평형을 이루는 때인 170 시간 이후에 R_{ct} 가 감소하고 있어 계면의 박리가 시작되었다고 볼 수 있으며, 210 시간 이후에는 변화 없이 평형을 유지하고 있으므로 계면에 수분이 포화되었다고 생각할 수 있다. C_{dl} 도 120 시간이 지나면서 급속히 증가하고 있는데, 이것은 R_{ct} 가 빠르게 감소하고 있는 구간과 대응되고 있다. 따라서 물분자의 계면 침투를 확인할 수 있으며, Fig. 7(b)의 C_c 의 비교로부터, 먼저 170 시간까지 에폭시 조성물이 물분자에 의해 포화되고(C_c curve) 이후 에폭시를 비롯한 유기물로부터 이온들이 스며 나온 뒤 점차적으로 금속 표면에까지 포화되는 것을 생각할 수 있다. 금속 표면의 부식은 이온수가 포화되고 있는 시점인 210 시간 이후부터 발생하고 있다고 판단할 수 있다.

유기물이 코팅된 금속의 부식을 전해질을 사용하여 측정하는 일반적인 실험에서는 R_p 와 R_{ct} , 또는 C_c 와 C_{dl} 은 거의 유사한 값을 보이면서 변화한다. 그러나, 본 실험에서는 계면의 특성을 나타내는 R_{ct} 의 값이 R_p 와 비교하여 매우 높게 나타났으며, C_{dl} 의 경우는 C_c 에 비해 매우 낮은 값을 보이고 있다. 이것은 전해질이 아닌 탈이온수를 사용하여 물의 이온 농도가 매우 낮으며 또한 실험 장치에서 알 수 있듯이 에폭시 조성물과 알루미늄의 온도에 차이가 있기 때문이라고 할 수 있다.

3-2. 흡수에 따른 접착강도

에폭시의 접착강도는 수분이 계면에 침투함에 따라 크게 감소한다¹³⁾. Fig. 9는 에폭시 조성물의 용융 실리카 함량에 따른 수분 흡수율과 접착강도의 변화를 나타낸 것이다. 20 시간 이전에 급격한 흡수율의 증가를 보이고 있으며 120 시간 이후에는 거의 포화 상태를 유지하고 있다. 또한 충전재의 함량이 증가할수록 낮은 흡수율을 나타내는 것을 알 수 있다. 접착강도는 흡수율과 반비례적으로 감소하고 있으며, 최초 충전재 함량이 낮은 조성물이 높은 접착강도를 나타냈으나, 이후 약 30 시간이 경과하면서 충전재 함량이 많은 조성물의 접착강도가 크게 나타났다. 무기물의 함량이 많을수록 포화 흡수를 뿐만 아니라 확산계수도 낮게 나타나며, 따라서 물분자에 의한 접착면의 접착강도 손실도 적어지기 때문에 접착강도가 비교적 높게 유지되고 있는 것이라 할 수 있다. Fig. 10에는 흡수실험을 통해 얻어진 포화흡수율과 확산계수를 나타내었다. 따라서, 접착강도

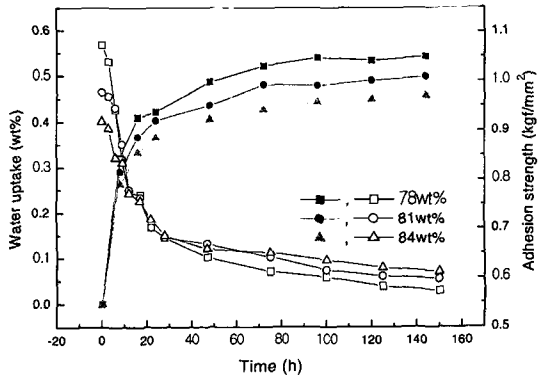


Fig. 9. Variation of water uptake and adhesion strength.

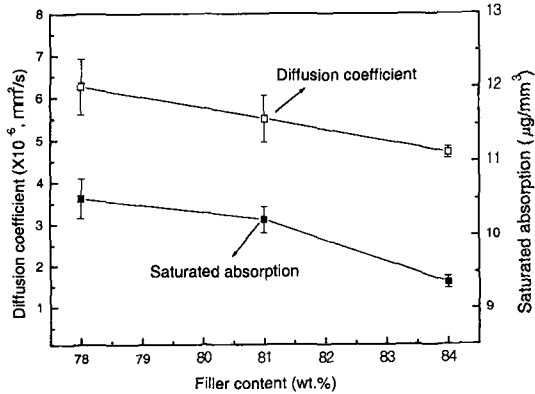


Fig. 10. Diffusion coefficient and saturated water uptake with filler content.

의 유지뿐만 아니라 부식에 대한 저항, 에폭시 수지 조성물의 전반적인 신뢰성을 향상시키기 위해서는 충전제 함량의 증가가 필수적이라 할 수 있다. 또한, 흡수율은 거의 포화상태에 있는 반면, 접착강도는 지속적으로 감소하고 있는 것으로부터 물분자에 의한 계면의 침투 및 접착력의 손실, 또는 금속의 부식이 지속되고 이루어지고 있는 것으로 판단할 수 있다. 접착강도의 측정에는 Fig. 1에서 나타낸 시편을 끓는 물 속에 넣어 일정한 시간이 경과하면 접착강도를 측정하였는데, 부식 실험에서 나타낸 계면에 수분이 도달하는 시간인 210 시간에 비해 포화 흡수는 이보다 빠른 120 시간 정도에 이루어지고 있다. 이것은 금속과 유기물의 계면뿐만 아니라 에폭시 표면을 통해서도 물분자가 침투하고 있기 때문으로 판단할 수 있다. 즉, EMC와 알루미늄 전극은 Fig. 11에 나타낸 바와 같은 형태로 상호간 직접적인 접촉을 이루고 있으며, EMC내부로의 수분 흡수는 bulk resin을 통하거나 EMC와 leadframe과의 계면을 통해 침투하는 두 가지 경로가 있으며, 수분 흡수가 많을 경우, 에

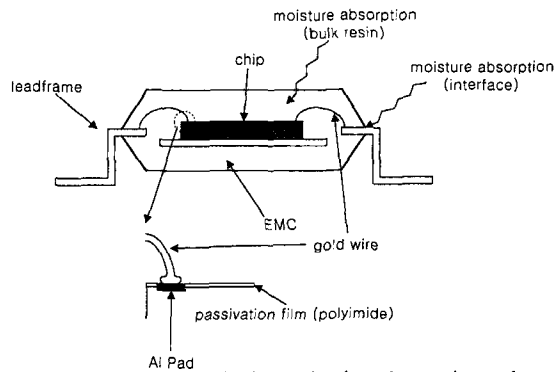
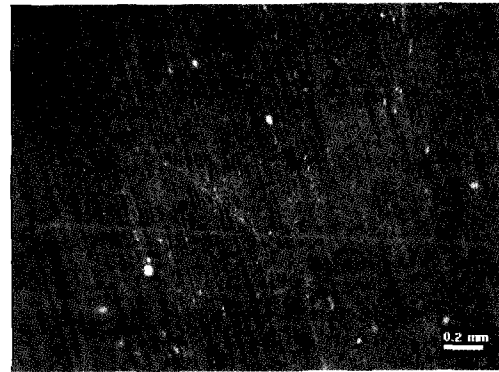
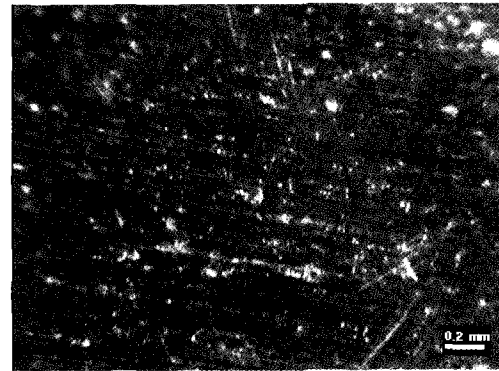


Fig. 11. Cross-sectional view of microelectronic package and aluminum electrode. The path of moisture absorption is designated.



(a)



(b)

Fig. 12. Optical micrograph of Al/EMC interface; (a) before and (b) after corrosion test.

폭시 및 유기물에 존재하는 이온들이 흡수된 수분과 함께 전해질을 형성함으로써 알루미늄 전극을 부식시킨다. 따라서, EMC와 leadframe과의 접착강도, 또한 알루미늄과 EMC와의 접착강도는 수분 흡수의 방지뿐만 아니라 부식방지 측면에서 매우 중요하다고 할 수 있으며, 부식 방지를 위해서는 무기 충전제의 함량에 따른

수분 흡습률, 접착강도, 불순물 이온의 함량 등이 총체적으로 고려되어야 한다는 것을 알 수 있다.

Fig. 12는 immersion test 전과 후의 알루미늄 표면을 관찰한 것이다. 깨끗한 표면을 보이는 부식실험 전의 알루미늄과 비교하여 부식 실험이 끝난 표면은 부식의 진행을 전형적으로 나타내는 pit을 전체적으로 관찰할 수 있었다¹⁴⁾.

4. 결 론

Electrochemical impedance spectroscopy (EIS)를 이용하여 반도체 패키지 봉지재용 에폭시 수지 조성물이 도포된 알루미늄 전극의 부식을 측정할 수 있었다. 수분 흡습 시간에 따른 에폭시 조성물 및 에폭시-알루미늄 계면의 저항과 커패시턴스의 변화로부터 탈이온수와 에폭시 내부에 존재하고 있는 이온의 확산 이력을 추적할 수 있었으며, 저항의 급격한 감소와 커패시턴스의 증가를 통해 에폭시 조성물의 물분자에 의한 포화, 계면에서의 포화 상태 및 부식 등을 확인할 수 있었다. C_c 와 R_{ct} 의 시간에 따른 변화로부터 170시간이 지나면서 수분이 계면에까지 침투하여 부식이 일어나고 있음을 알 수 있었다. 침지 후 약 30시간 이후에 충전재의 함량이 높은 EMC가 접착강도를 더 높게 유지하고 있으며 수분흡습률 및 확산계수를 비교한 결과 충전재의 함량이 높을수록 부식을 방지하는데 효과적이라고 판단되었다. 충전재 함량의 증가에 따라 수분 흡습에 따른 금속과의 접착강도의 감소가 적게 나타났으며, 포화 흡습률 역시 적게 나타나는 것으로부터 부식을 방지하기 위해서는 충전재의 함량 증가가 필수적이라는 것을 알 수 있었다.

감사의 글

본 연구는 한국학술진흥재단의 연구비 지원(과제번호

1998-001-E01849)으로 수행된 것으로써, 이에 감사드립니다.

References

1. L. T. Nguyen, SPE RETEC, 182, (1991).
2. C. Koyama and T. Narise, "VLSI Packaging Technology I(Japan)", Chap. 2, Nikkei BP, Tokyo, 71 1993.
3. R. R. Tummala and E. J. Rymaszewski, "Microelectronics Packaging Handbook", Chap 10., Van Nostrand Reinhold, NY, 727 1991.
4. M. G. Pecht, L. T. Nguyen and E. B. Hakim, "Plastic Encapsulated Microelectronics", Chap. 6, John Wiley & Sons. Inc., NY, 235 1995.
5. M. Kaji, A. Takanori and N. Kazuhiki, J. Thermosetting Plastics(Japan), 14, 1 (1993).
6. H. G. Yoon, K. S. Moon and T. J. Moon, Polymer Abstract(Korea), 22(1), 44 (1997).
7. F. Mansfeld, J. of Applied Electrochemistry, 25, 187 (1995).
8. F. Bellucci, L. Nicodemo and R. M. Latanision, J. of Material Science, 25, 1097 (1997).
9. K.-M. Yin and H.Z. Wu, Surface and Coatings Technology, 106, 167 (1998).
10. Denny A. Jones, "Principles and Prevention of Corrosion", Prentice Hall, Singapore, Chap 3, 143 1996.
11. V. Ambrosi and A. Di Sarli, Anti-Corrosion, September, 4 (1993).
12. V. B. Miskovic-Stakovic, D. M. Drazic and Z. Kacarevic-Popovic, Corrosion Sci., 38, 1513 (1996).
13. K. K. Oh, K. S. Moon, H. G. Yoon, T. J. Moon, J. H. Ryu, J. M. Kim and J. G. Kim, Polymer(Korea), 21(5), 812 (1997).
14. C. Fegenbaum, L. Gal-or and J. Yahalom, Corrosion, 34, 65 (1978).