

# Mesh 구조의 WDM 기간망 구조 설계

정회원 정 노 선\*, 안 기 석\*\*, 홍 상 기\*\*\*, 홍 종 일\*\*\*\*, 강 철 신\*\*\*\*

## Configuration Design of a WDM Mesh Backbone Network

No-Seon Jung\*, Ki-Seok Ahn\*\*, Sang-Kee Hong\*\*\*, Jong-Il Hong\*\*\*\*,  
Cheoul-Shin Kang\*\*\*\* *Regular Members*

### 요 약

본 논문에서는 2000년대 중반 이후의 다양한 광대역 멀티미디어 서비스를 수용할 수 있는 메쉬(Mesh) 구조의 차세대 전광 WDM 기간망의 구조를 설계하였다. 이를 위하여 전국을 6개의 광역 중계국으로 구분하여 각 도시별 인구수, 광역 중계국간의 거리, 그리고 각 광역 그룹의 정보화 지표에 기초한 PDI(Population-Distance-Information factor) 트래픽 모델에 기초하여 6개의 광역 중계국 노드들을 연결하는 링크의 용량을 예측하여 전광 WDM 기간망 설계에 반영하였다. 또한 각 광역 중계국들을 연결하는 링크 단절 등의 장애 발생 시, 기본 통신(minimal communication)이 가능하도록 Restoration이 가능한 망 구조를 설계하였다. 설계된 전광 WDM 기간망의 성능 특성을 분석하기 위하여 SLAM II 시뮬레이션 언어를 사용하여 시뮬레이터를 구성하였다. 설계된 시뮬레이터에 PDI 트래픽으로 예측한 트래픽 값을 적용하여 제안된 광 전송망의 성능특성을 분석하였다. 본 논문은 차세대 전광 WDM 기간망의 구축 시 활용될 수 있다.

### ABSTRACT

In order to support various broadband multimedia services in the future, we designed a well balanced WDM backbone network. In Korean network traffic environment, six regional centers are selected, link capacities between the regional centers are estimated from the PDI traffic model, and the overall network configuration is designed for the all-optical backbone network. Also, we designed a basic configuration to be able to protect minimum communication capability against link failure. A simulation study is carried out to verify the desired performance of the designed WDM backbone network. Simulation results show that performance of the backbone network is well balanced to support various communication services in Korea in the mid 2000s.

### I. 서 론

2000년대에는 영상, 음성, 그리고 그 밖의 데이터 들이 합성된 다양한 멀티미디어 서비스가 요구될 것으로 예상되어, 현재의 기간망(Backbone Network)을 이용한 통신 서비스는 한계점에 이를 것으로 예측된다. 따라서, 급증하는 데이터들을 효율적으로 수용하기 위해서는 현재의 국가 기간망 시스

템을 확장하거나, 혹은 광대역 전송이 가능한 새로운 기간망의 구성이 필요하다<sup>[1]</sup>. 파장 분할 다중화 방식(Wavelength Division Multiplexing; WDM)의 광통신 시스템에서는 넓은 광 주파수 대역을 각각의 통신 채널로 나누어 각 채널마다 광 신호를 전송하는 방법으로서, 정보 전송 용량을 획기적으로 증가시켜 준다<sup>[2]</sup>. 이론적으로는 WDM을 사용할 경우, 한 가닥의 광섬유로 10Tbps이상의 전송 능력을 가질 수 있다<sup>[3]</sup>. 파장분할 다채널 광통신 기술은 서

\* 한남대학교 공과대 전자공학과 통신망연구실

논문번호: 99377-0913, 접수일자: 1999년 9월 13일

※ 본 논문은 한국과학재단(97 특장기초연구: 97-0100-030103)에 의해서 지원된 연구 결과입니다.

로 다른 파장의 광을 사용하여 음성신호, 화상신호, 텍스트 데이터 등의 다양한 정보를 동일 광섬유를 통하여 송수신할 수 있다. 이를 위하여 선진 각국에서는 효율적인 라우팅 알고리즘을 갖는 파장 분할 다중화 방식의 전광통신망을 구현하기 위하여 활발히 연구를 진행하고 있다<sup>2, 4, 8)</sup>. 이와 같이 점대점(point-to-point)을 연결하는 시스템에 통신 속도가 현저하게 증가하면서 광통신의 신뢰도 문제가 새롭게 대두되기 시작했다. 광전송 시스템은 한 쌍의 광케이블을 통해 수백만명 이상의 통화를 가능하게 한다. 그러므로 이러한 광대역 시스템에서 장애가 발생한다면 기존의 통신망 수준에서 잃게 되는 데이터량 보다 훨씬 더 많은, 다시 말해서 차세대 기간망이 갖는 링크 용량만큼의 데이터를 잃게 된다. 따라서 통신 속도를 고속화하는 것과 병행하여 통신망의 신뢰도(survivability)를 향상시키는 것이 매우 중요하다. 본 논문에서는 WDM 구조(infrastructure)를 이용하여 기간망에서 링크 장애시, 최소한의 통신 기능을 보장할 수 있는 링크 복구(restoration) 방안을 제시하였다.

본 연구에서는 우리 나라 실정에 적용 가능한 트래픽 요구량을 예측하기 위하여 새로운 트래픽 모델링 기법인 Population-Distance-Information factor (PDI) 트래픽 모델링 기법을 고안하였으며, 이로부터 계산된 트래픽 예상 값을 적용하여 장거리 광전송 기간망의 구조를 설계하였다. 설계된 메쉬 구조의 전광전송망의 성능 특성을 고찰하고 검증하기 위한 시뮬레이션 모델을 설정하고 SLAM II 언어를 이용하여, 메쉬 구조를 갖는 전광전송망의 시뮬레이터를 구현하였다. PDI 트래픽 모델링 기법을 이용하여 도출된 트래픽 예상 값을, 개발된 시뮬레이터에 적용하여 다양한 채널 구조에서 파장의 수를 변화시켜 가며 제안된 WDM 광전송 기간망의 성능 특성을 분석하였다.

## II. 트래픽 모델링

최적 전광 전달망의 구축을 위해서는 각 지역간의 트래픽 예상값이 필요하다. 본 장에서는 2000년대 중반에 우리 나라 실정에 적합한 광전송 기간망을 구축하기 위하여 전국을 6개의 광역 그룹으로 분류하고, 각 그룹에서 가장 인구가 많은 도시인 서울, 대전, 대구, 부산, 광주, 원주를 기간망의 광역 중계국 노드(regional node)로 설정하였다. 기간망의 중계국 노드들과 연결된 전체 노드의 수는 현재 우

리 나라 초고속 통신망<sup>8)</sup>에서의 노드 구성과 같은 35개로 구성되는 것으로 가정하였으며(그림 1 참조), 제주도는 광주권 광역 중계국에 연결되어 있는 것으로 가정하였다. 또한, 최적 전광전달망을 구축하기 위한 입력 조건으로써 이들 중계국 노드들간의 트래픽 매트릭스(matrix)가 필요하다. 현재까지 보고된 트래픽 예측의 대표적 기법으로는 COST239 Project에서 제안한 PD (Population-Distance) 트래픽 모델과 PDF (Population-Distance-Factor) 트래픽 모델<sup>9)</sup>, 그리고 최근에 제안된 PDG 트래픽 모델<sup>10)</sup>이 있다.

본 연구에서 적용한 Population-Distance-Information factor(PDI) 트래픽 모델링 기법<sup>11)</sup>은 여러 가지의 정보 지표를 종합적으로 검토하여 통계를 낸 정보화 지표를 이용한 것으로써 각 지역의 정보화 수준을 측정, 계량화하여 이것을 토대로 그 지역의 트래픽을 예측하는 것이다. PDI 트래픽 모델에서 예측되는 트래픽 값  $T_{s,t}$  는 다음의 식 (1)과 같이 나타낼 수 있다.

$$T_{s,t} = k \frac{P_s I_s P_t I_t}{Dist_{st}} \times \frac{P_s I_s}{P_s I_s + P_t I_t} \quad (1)$$

여기서  $k$ 는 적절한 상수값이며,  $P_s$ 와  $P_t$ 는 송신 노드와 수신 노드 각각의 인구,  $Dist_{st}$ 는 송신 및 수신 노드간의 거리,  $I_s, I_t$ 는 송신 노드와 수신 노드 각각의  $I$  factor이다. 현재 서울-대전 구간에 설치된 약 60Gbps의 전송로가 현재의 트래픽을 충분히 수

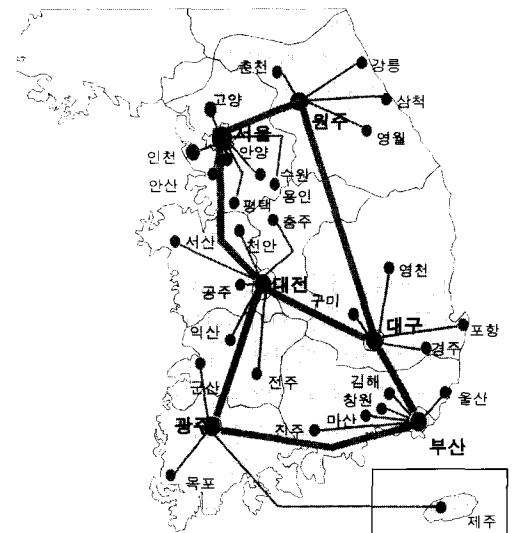


그림 1. 전체 광역중계국 노드 구성의 예

표 1. 인구, 거리, 정보화지표에 따른 송수신 노드간의 채널의 갯수

송신노드	수신노드	인구 수	거리	정보화지표	f	신구간분포	그룹내분포	k=1000	10Gbps 채널 수
서울	대진	4,605	141	0.70	0.382	13.48%	26.15%	382	39
	대교	5,291	233	0.85	0.305	10.78%	20.90%	305	31
	부산	8,894	326	0.80	0.311	10.99%	21.31%	311	32
	광주	6,013	266	0.74	0.265	9.36%	18.15%	265	27
	울주	1,531	92	0.64	0.197	6.97%	13.52%	197	20
대전	서울	21,389	141	0.91	0.063	2.23%	29.54%	63	7
	대교	5,291	117	0.85	0.052	1.83%	24.17%	52	6
	부산	8,894	199	0.80	0.036	1.27%	16.79%	36	4
	광주	6,013	138	0.74	0.044	1.54%	20.40%	44	5
	울주	1,531	126	0.64	0.019	0.68%	8.88%	19	2
대구	서울	21,389	233	0.91	0.071	2.49%	20.03%	71	8
	대전	4,605	117	0.70	0.072	2.55%	20.50%	72	8
	부산	8,894	95	0.80	0.130	4.61%	37.06%	130	13
	광주	6,013	172	0.74	0.058	2.07%	16.61%	58	6
	울주	1,531	177	0.64	0.020	0.72%	5.81%	20	2
부산	서울	21,389	326	0.91	0.114	4.02%	21.74%	114	12
	대전	4,605	199	0.70	0.079	2.80%	15.17%	79	8
	대교	5,291	95	0.85	0.206	7.29%	39.46%	206	21
	광주	6,013	193	0.74	0.101	3.57%	19.30%	101	11
	울주	1,531	273	0.64	0.022	0.79%	4.29%	22	3
광주	서울	21,389	266	0.91	0.061	2.14%	23.76%	61	7
	대전	4,605	138	0.70	0.060	2.13%	23.64%	60	6
	대교	5,291	172	0.85	0.058	2.04%	22.69%	58	6
	부산	8,894	193	0.80	0.063	2.23%	24.75%	63	7
	울주	1,531	266	0.64	0.013	0.47%	5.27%	13	2
울주	서울	21,389	92	0.91	0.010	0.35%	38.21%	10	1
	대전	4,605	126	0.70	0.006	0.21%	22.47%	6	1
	대교	5,291	177	0.85	0.004	0.16%	17.13%	4	1
	부산	8,894	273	0.80	0.003	0.11%	11.89%	3	1
	광주	6,013	266	0.74	0.003	0.10%	11.38%	3	1

용한다고 가정하고, 상수  $k$  값을 1000(이 경우, 현재 용량의 약 30~40배가 됨)으로 하여 향후 2000년대 중반의 우리 나라 트래픽 용량을 추정하였다. 표 1은 주어진 식 (1)을 이용하여 인구, 거리, 정보화지표에 따른 구간별 링크의 필요 용량에 맞추어 10Gbps 채널을 사용하는 것으로 가정하여 채널 수를 계산한 것이다. 이 계산에서 인구는 참고문헌 [12]의 통계청 통계연감을, 그리고 정보화지표는 참고문헌 [13]의 정보화지표를 각각 적용하였다.

### III. PDI 트래픽 모델링에 따른 파장할당 및 기간망의 최적구조 설계

실제의 통신망 설계에 있어서 트래픽 분포에 따른 각 링크 용량의 결정은 통신망의 설치 가격 및 성능 특성을 결정하는 가장 중요한 요소이다. 실제로 요구되는 트래픽의 양보다 적은 용량의 링크가 설정되면, 사용자의 데이터를 충분히 빠르게 전달할 수 없게 되며, 이와는 반대로 요구되는 트래픽 용량 이상의 링크 용량이 할당되면 불필요하게 망설치 가격만 상승시키는 결과가 초래되기 때문이다.

현재 기간망을 사용하는 통신 트래픽을 분석하여 보면, 음성 트래픽이 데이터 트래픽보다 현저하게 많은 실정이다. 그러나 음성 트래픽은 거의 한계에 이르고 있거나 무선전화의 보급에 힘입어 선형으로 조금씩 증가하고 있다. 반면에 각 가정의 PC 보급

율의 증가와 인터넷 이용자의 급속한 성장으로 인하여 데이터 통신에 의한 트래픽은 빠른 속도로 증가할 것으로 예측된다.

그림 2는 음성 트래픽과 데이터 통신 트래픽의 상대적인 증가율을 보여주고 있다. 음성 트래픽은 매년 10%정도의 증가율을 보여주는 반면 데이터 트래픽은 매년 35% 이상의 높은 증가율을 보여주고 있다. 이런 추세로 트래픽이 증가한다면 2000년대 중반에는 데이터 트래픽이 음성 트래픽의 약 30배 이상이 될 것으로 예상된다. 이러한 현상은 기존의 통신이 음성서비스 중심에서 데이터 서비스 중심으로 전환되어 가고 있음을 나타내는 것이다. 그러므로 통신망의 구조도 기존의 회선교환(Circuit switching) 서비스 중심에서 패킷교환(혹은 ATM교환) 서비스 중심의 형태로 변환될 것으로 예측된다.

본 장에서는 트래픽 분포에 따른 각 링크 용량을 최적화 시킨 전광기간망을 구성하기 위해, 제 II장에서 설명된 PDI 트래픽 모델링 방법으로부터 2000년대 중반 우리 나라 환경에서 예상되는 전체 트래픽 값을 현재의 약 30~40배 이상이 될 것으로 가정하여  $k$  값을 1000으로 설정하였다. 예측된 각 중계국 노드들 간의 링크 용량을 기초로 하여 각 송수신 중계국 노드간의 최적 파장채널의 갯수를 계산하고 각 광링크들에게 할당하였다. 각 중계국 노드들에서는 파장변환을 하지 않는 것으로 가정하여, 각 송수신 중계국간에 고정된 파장채널을 할당하였다. 그림 3은 표 1을 바탕으로 1개 파장채널의 용량을 10Gbps로 하고  $k=1000$ 일 경우, PDI 트래픽에 의한 송수신 광역 중계국간 파장 채널을 할당한 기간망 구조를 보여주고 있다. 그림 3은 광소자 기술의 발전에 따라 20Gbps 혹은 40Gbps의 단위 파장채널로 재구성될 수 있다.

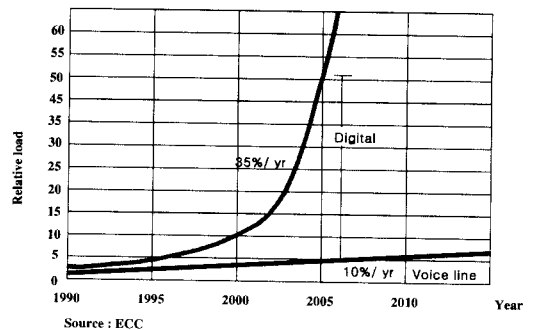


그림 2. 음성 vs 데이터 트래픽의 증가(유럽의 경우)

그림 4는 그림 3의 구조를 각 노드를 기준으로 하여 업(up)링크와 다운(down)링크의 형태로 재구성한 것이다. 현재까지의 기간망은 음성 통신을 위주로 한 회선교환망 형태로 서비스가 제공되어 왔기 때문에, 송수신 중계국간에 링크 용량(채널)을 할당하는데 있어서 동일한 대역폭을 대칭적으로 할당하였다. 그러나 점차적으로 데이터 트래픽이 통신 트래픽의 대부분을 차지할 것으로 예상된다. 이에 따라서 대부분의 통신 서비스가 패킷교환망(혹은 ATM 교환망) 형태로 제공될 것으로 예측되기 때문에, 각 송수신 노드간의 트래픽 예측값에 부합되도록 링크 용량(채널의 갯수)을, 각 방향을 기준으로 하여 비대칭적으로 할당하는 방식을 적용하였다.

#### IV. Fault-Tolerant 동작을 위한 파장 채널의 구성과 노드 구조

광케이블이 갖는 특유의 넓은 대역폭은 초고속 통신망을 구성하는데 많은 장점을 가지고 있다. WDM 방식을 이용함으로써 하나의 광 케이블을 통해 여러 채널을 동시에 구성할 수 있다. 이처럼 통신망이 대용량 및 초고속화됨에 따라 장애 발생 시 신뢰도와 경쟁력을 제공하고 데이터 손실로 인한 비용 손실을 최소화하기 위하여 선진 각국에서는 노드나 링크 장애 발생 시 이에 대처하기 위한 방안을 연구하고 있다<sup>[14,15]</sup>.

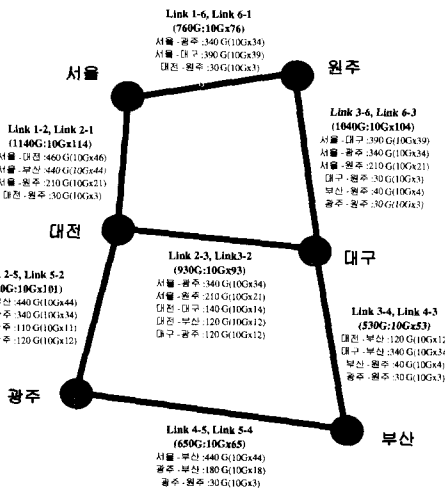


그림 3. 10Gbps의 파장채널을 사용하여 구성된 광전송 기간망의 구조

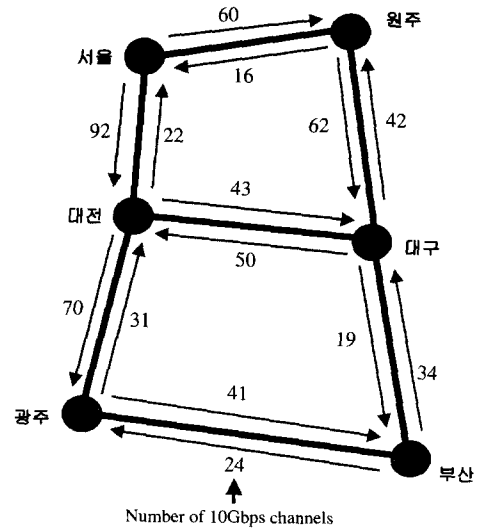


그림 4. 각 노드를 기준으로 한 업링크와 다운링크의 파장 채널 할당 구성도

본 장에서는 2장에서 설계된 Mesh 구조의 전광 WDM 기간망 구조에서 링크 장애 시 대체 경로 (alternative path)를 제공하는 방안을 제안하였다. 그러기 위해서 다음과 같은 사항을 기본적으로 고려하였다.

WDM 기간망의 각 노드의 구조는 OXC (Optical Cross Connect)나 ADM(Add Drop Multiplexer)의 구조를 갖는다. 그리고 각 노드는 양방향 링크로 연결되어 있으며, 각 링크는 한 쌍의 단방향 광케이블로 구성되어 있다. 그리고 각 노드는 자기 자신의 노드에 연결된 어떠한 링크로부터라도 유입되는 파장 채널을 다시 어떠한 링크의 파장 채널로 전송할 수 있는 라우팅 또는 스위칭 기능을 갖고 있다고 가정하였다.

다음 그림 5는 링크 단절 시 송수신 노드간의 대체 경로를 보여주고 있다. 노드 1과 노드 2의 정상적인 동작이 링크 1-2와 링크 2-1의 장애로 인하여 그 기능이 상실 될 경우 링크 1-6과 링크 6-1, 링크 6-3과 링크 3-6, 그리고 링크 3-2와 링크 2-3을 통하여 대체경로가 설정된다. 노드 1과 노드 2가 링크 1-2와 링크 2-1에서 장애가 발생하기 전과 같은 원활한 통신 기능을 제공하기 위해서는 링크 1-2와 링크 2-1의 용량만큼이 대체 경로에 여유 용량으로 할당되어야 하기 때문에, 이 경우에는 엄청난 양의 유향(redundant) 채널이 필요하게 된다.

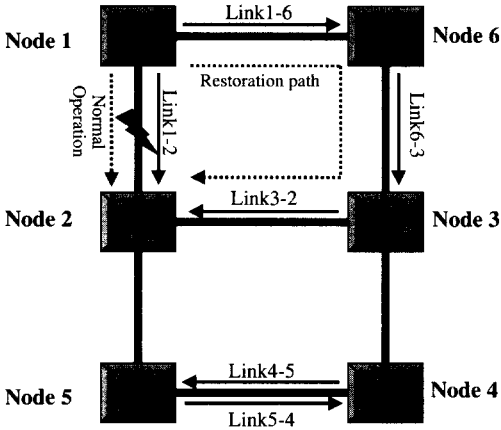


그림 5. 링크 장애 발생시의 대체 경로 구성도

따라서 본 논문에서는 링크의 장애 발생 시 장애 링크를 경유하여 통신하는 송수신 노드들에게는 단위 파장 채널(10Gbps)만을 제공함으로써 장애 복구 기간동안 최소한의 통신 기능만을 제공하는 것으로 가정하였다. 따라서 링크 1-6과 링크 6-3, 그리고 링크 3-2를 경유하여 통신하는 송수신 노드에게 할당된 파장 채널 중에서 단위 파장 채널(10Gbps) 하나를 할당받아서 최소한의 통신 기능을 수행하는 것으로 가정하였다. 그림 3에서 서울과 대전을 연결하는 링크(Link1-2)가 단절될 경우 본 링크를 경유하여 통신을 하는 서울-대전, 서울-부산, 서울-원주, 대전-원주는 통신 기능을 상실하게 된다. 따라서 서울-대전은 서울-대구(Link1-6, link6-3)와 대구-대전(Link3-2)을 연결하는 링크가 갖는 채널중 한 채널을, 그리고 대전-서울 구간에서는 대전-대구(Link2-3)와 대구-서울(Link3-6, Link6-1)을 연결하는 링크가 갖는 채널 중 각각 한 채널을 할당(donation)받아 링크를 복구하게 된다. 따라서 복구 채널을 할당받은 서울-대전은 39개 채널에서 1개 채널로, 대전-서울은 7개 채널에서 1개 채널로 바뀌게 된다. 그리고 서울-대전 구간에 복구 채널을 할당해준 서울-대구는 31개의 채널에서 30개로, 대구-대전은 8개의 채널에서 7개로 바뀐다. 그리고 대전-서울 구간에 복구 채널을 할당해준 대전-대구는 6개의 채널에서 5개의 채널로, 그리고 대구-서울은 8개의 채널에서 7개의 채널로 감소하게 된다. 완전한 Restoration이 가능한 기간망에 관한 연구는 현재 진행중이다.

노드와 연결된 링크의 수가 3개 이상인 경우는 노드 자체에서 스위칭 기능이 필요하기 때문에

OXC로 구성되어야 한다. 그러므로 대전과 대구의 경우는 그림 6과 같은 OXC(4x4)의 구조를 갖는다. 반면 노드에 연결된 링크의 수가 2개인 경우에, 각 노드에서 수신되는 데이터가 자신의 데이터인 경우는 드롭(drop)하고, 자신의 데이터가 아닌 경우에는 단지 바이패스(bypass)하게 되므로 그림 7과 같은 ADM으로 구성이 가능하다.

### V. 성능분석을 위한 시뮬레이션 연구

본 장에서는 제 III장에서 도출된 2000년대 중반의 우리 나라 실정에 맞는 최적 광전송 기간망 구조에서 10Gbps의 채널을 사용하여 설계된 기간망의 성능 특성을 고찰하기 위하여 시뮬레이션 모델을 설정하고 SLAM-II(AweSim) 언어를 이용한 시뮬레이터를 구현하여 예측된 성능 특성을 검증하기 위한 시뮬레이션 연구를 수행하였다.

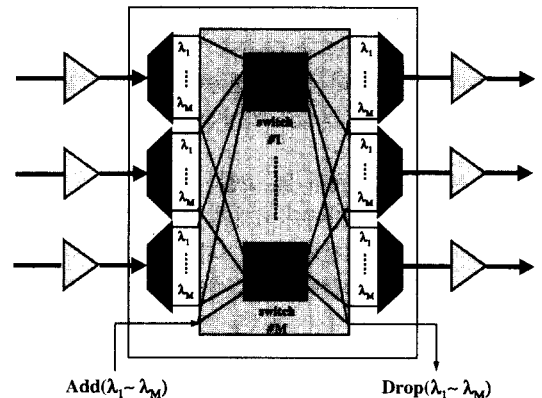


그림 6. 대전, 대구에서의 OXC 구조

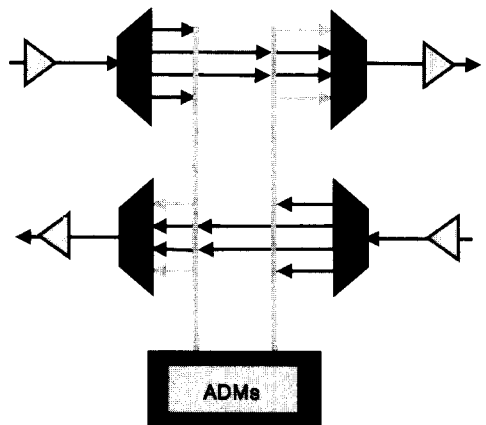


그림 7. 서울, 부산, 광주, 원주에서의 ADM구조

1. 시뮬레이션 모델 및 가정

본 절에서는 제안된 광전송 기간망의 성능평가를 위하여 다음의 구체적인 사항들이 시뮬레이션을 위하여 설정되었다.

- (1) 시뮬레이션 모델은 그림3에서와 같이 6개의 광역 중계국 노드들로 구성되며, 각 광역 중계국 노드들 간에는 그림 4의 파장 채널들을 가지고 있다.
- (2) 각 노드들에서의 데이터 발생은 포아송 프로세스(Poisson process)에 의한다.
- (3) 각 광역 중계국 노드들에서의 데이터 발생률은 본 연구의 제 II장에서 제안된 PDI 트래픽 모델링으로 계산된 분포(표 1 참조)를 따른다.
- (4) 각 광역 중계국 노드들에서 발생하는 메시지들의 수신노드 주소의 분포는 본 연구의 제 II장에서 제안된 PDI 트래픽 모델링으로 계산된 분포(표 1 참조)를 따른다.
- (5) 데이터 메시지의 평균 길이는 3이며 메시지의 길이는 지수 분포를 따른다.
- (6) 블록킹된 데이터들은 재전송을 위하여 계속 전송을 시도하는 것으로 가정한다.

2. 시뮬레이션 결과 및 고찰

상기와 같은 조건에서 6개의 광역중계국 노드들을 연결하여 제 III장의 그림 3과 같은 광전송 기간망을 모델로 시뮬레이션을 수행하였다. 그림 8에서 그림 13은 시뮬레이션 결과들 중에서 일부 대표적인 결과를 보여주고 있다. 그림 8은 대전 중계국 노드에서 발생하는 메시지들의 전달지연시간을 보여주고 있으며, 그림 9는 이 메시지들이 전달될 때 사용되는 링크들의 이용율을 보여주고 있다. 그림 10과 그림 11은 전체 노드를 연결하는 링크가 정상적으로 동작할 경우 서울과 대전 중계국을 연결하는 링크를 점유하여 통신을 하는 송수신 노드의 데이터의 전달 지연시간과 링크 이용률을 각각 나타낸 것이다. 그림 12와 그림 13은 서울과 대전 중계국을 연결하는 링크(Link1-2, Link2-1)에 장애가 발생하였을 경우 본 링크를 이용하는 송수신 노드들의 데이터의 전달 지연시간과 링크 이용률을 각각 보여주고 있다.

상기의 시뮬레이션 결과들로부터 다음의 사항들을 관찰할 수 있다.

- (1) 그림 8, 그림 10, 그리고 그림 12에서 트래픽이 낮을 경우 데이터의 평균 전달지연시간은 대략

3이다. 이는 메시지 전송시간에 해당되는 값이다.

- (2) 그림 8에서 대전 중계국 노드에서 발생하여 다른 중계국 노드들로 전송되는 메시지들의 포화점은 거의 동일한 트래픽에서 포화됨을 보여준다. 이것은 요구되는 대역폭 용량에 맞추어 적절한 채널 용량이 할당되었기 때문이다. 예를 들면 표 1에서 대전에서 서울로 전송되는 트래픽을 수용하기 위한 요구 대역폭 용량은 63Gbps이며, 이를 위하여 10x7Gbps의 채널이 할당되었다. 대전에서 대구로 전송되는 트래픽을 수용하기 위한 요구 대역폭 용량은 52Gbps이며, 이를 위하여 10x6Gbps의 채널이 할당되었다.
  - (3) 그림 9를 그림 8과 비교하여 볼 때, 링크의 이용율이 약 85~90% 정도에서 전달지연시간 특성이 포화됨을 알 수 있다.
  - (4) 그림 10은 정상상태일 경우 링크 1-2와 링크 2-1를 점유하는 송수신 노드들의 데이터 전달지연 시간을 나타내고 있다. 각각의 송수신 노드 간에서 요구되는 대역폭 용량에 따라 최적으로 할당된 채널들을 가지고 있기 때문에 전송되는 데이터들의 평균전달지연시간 특성이 비교적 고른 분포로 포화됨을 알 수 있다. 그러나, 원주에서 서울로 전송되는 메시지들의 평균 전달지연시간 특성은 다른 노드들간의 데이터 전달지연시간보다 조금 일찍 포화되고 있음을 관찰할 수 있다. 이것은 표 1에서 볼 때 원주에서 서울로 전송되는 트래픽을 수용하기 위한 요구 대역폭 용량이 10Gbps이므로, 이를 위하여 10x1Gbps의 채널이 할당되어 유휴 대역폭이 전혀 없기 때문이다.
- 또한, 원주에서 광주로 전송되는 메시지들의 평균 전달지연시간 특성은 다른 노드들간의 데이터 전달지연시간 특성에 비하여 늦게 포화되어 더 우수한 전달지연시간 특성을 보여주고 있는데, 이것은 표 1에서 볼 때 원주에서 광주로 전송되는 트래픽을 수용하기 위한 요구 대역폭 용량이 6Gbps임에도 불구하고, 최소채널 용량이 10Gbps 단위이기 때문에 10x1Gbps의 채널이 할당되어 링크 할당이 약 67% 정도 과설계되었기 때문이다.
- (5) 그림 11은 정상상태일 경우 링크 1-2와 링크 2-1를 점유하는 송수신 노드들의 링크 이용율을 나타낸 그림이다. 그림 10의 결과와 비교하여

불 때 링크의 이용율이 약 85내지 90% 정도에서 전달지연시간 특성이 포화됨을 알 수 있다.

- (6) 그림 12는 링크 1-2와 링크 2-1에 장애가 발생하였을 경우의 데이터 전달지연시간 특성을 보여주고 있다. 정상상태와는 다르게 각 송수신 노드들이 최소한의 통신을 위해 단위 채널만을 갖기 때문에 그림 10과 비교하여 불 때, 전달지연 시간이 보다 빠르게 포화됨을 알 수 있다. 예를 들어 서울-대전 구간은 정상상태일 경우 망 전체의 데이터 발생률이 약 73일 때 전달지연 시간 곡선이 포화되었으나, 링크에 장애가 발생하였을 경우에는 데이터 발생률이 거의 0에 가까울 때 포화됨을 알 수 있다. 이는 링크 장애 시 Full Restoration을 해주는 것이 아니라, 최소한의 연결만을 제공하도록 설계되었기 때문이다. 따라서 서울-대전간 가용한 채널이 정상상태일 경우 39개에서 링크 장애 시 1개로 크게 줄었기 때문에 다른 송수신 노드에 비해 더욱 빨리 포화되는 것이다.

- (7) 그림 13은 서울과 대전 중계구간 링크에 장애가 발생했을 경우의 링크 이용률을 나타내고 있다. 그림 11의 정상상태와 비교하여 불 때 전달지연 시간과 마찬가지로 보다 빠르게 링크의 이용률이 포화됨을 알 수 있다. 원주-대전의 경우 정상상태일 경우와 링크 장애 발생 시 갖는 파장 채널의 수가 1개로 동일하게 때문에 성능 특성에는 변화가 없음을 알 수 있다.

- (8) 전체 링크가 정상적인 상태일 경우, 전체적으로 2000년대 중반에 요구되는 트래픽을 예측하여 구성된 광전송 기간망은 균형잡힌 성능특성을 보여주고 있다.

그러나 링크 장애 발생 시에는 링크의 보수 기간동안 최소한의 전송만 보장해 준다. 이 문제를 해결하기 위해서는 각 중계국 노드들이 비상시의 대체경로 및 자동파장변환 기능을 갖도록 하면 향상된 Full Restoration을 기대할 수 있다.

### VI. 결 론

본 연구에서는 우리 나라 환경에 맞는 트래픽을 모델링하고, 향후 우리 나라에서 2000년대 중반에 기간망 구축 시, 활용될 수 있는 광전송 기간망 모델을 제안하였다. 우리 나라 실정에 적용 가능한 트래픽값을 도출하기 위하여 PDI 트래픽 모델을 이용

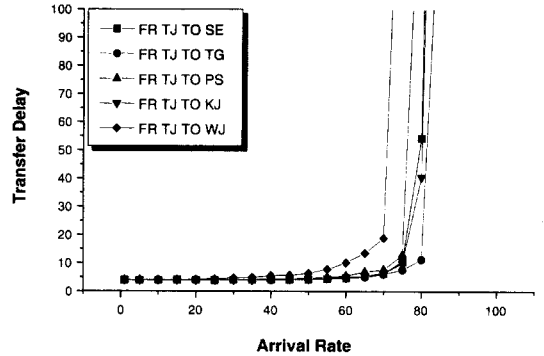


그림 8. 대전을 기점으로하는 메시지들의 데이터 전달 지연 시간

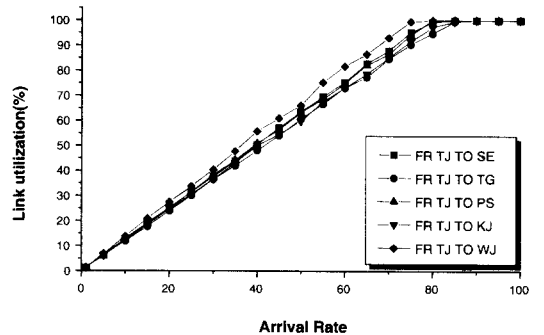


그림 9. 대전을 기점으로 하는 메시지들이 사용하는 링크들의 이용률

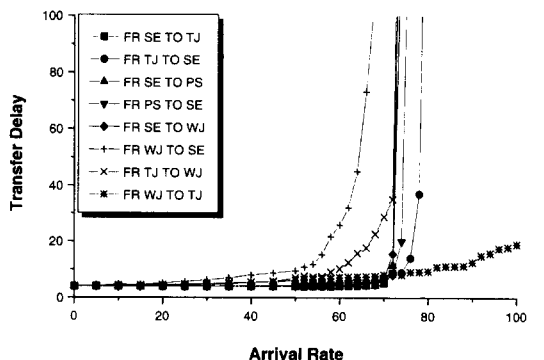


그림 10. 주요 중심중계국 노드들간의 데이터 전달 지연 시간

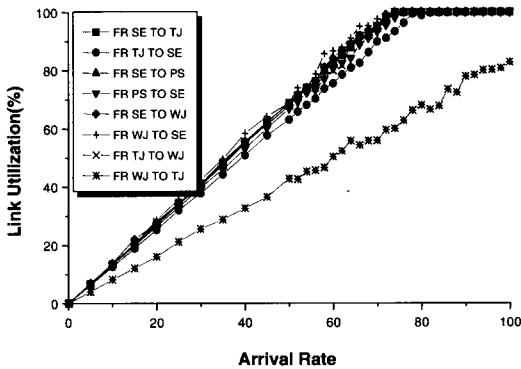


그림 11. 주요 중심중계국 노드들간의 링크 이용률

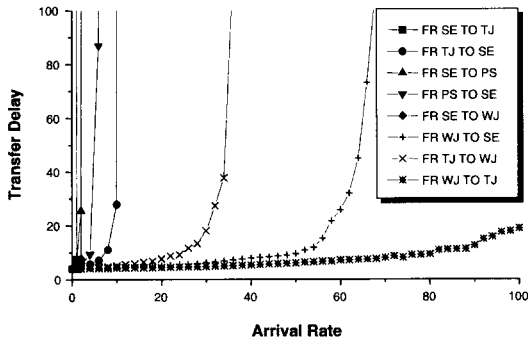


그림 12. 링크 1-2의 장애 발생시 주요 중심 중계국 노드들간의 데이터 전달 지연 시간

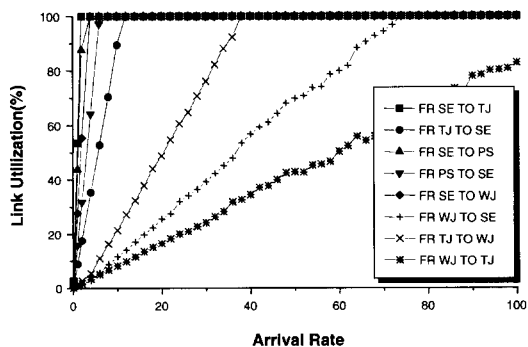


그림 13. 링크 1-2의 장애 발생시 주요 중심 중계국 노드들간의 링크 이용률

하였으며, 이로부터 도출된 트래픽 예상값을 적용하여 장거리 광전송 기간망의 콘피규레이션을 설계하

였다. 설계된 WDM 광전송 기간망을 이용하여 링크에 장애가 발생했을 경우, 이로 인해서 통신기능이 두절된 송수신 노드에 대체경로를 통한 파장 채널의 재할당을 통해서 최소한의 통신기능을 제공할 수 있는 방안을 제안하였다. 그리고 WDM 광전송 기간망의 구축 시 우리나라에 적용 가능한 노드 구조를 제시하였다. 또한, 향후 우리나라에서 WDM 광전송 기간망 구축 시 예상되는 성능지표를 분석할 수 있는 시뮬레이터를 설계하였으며, PDI 트래픽 모델을 이용하여 산출된 트래픽 예상 값을 시뮬레이터에 적용하여 전체 링크가 정상적으로 운영될 때와 링크에 장애가 발생했을 경우에 대하여 제안된 광전송 기간망의 성능특성을 각각 비교 분석하여 보았다. 성능특성 분석 결과로부터 본 논문에서 제안된 광전송 기간망은 우리나라에서 2000년대 중반에 요구되는 다양한 트래픽을 수용할 수 있도록 균형 잡힌 성능 특성을 보여주고 있음을 확인하였다. 완전한 restoration이 가능한 기간망의 콘피규레이션 설계에 관한 연구는 현재 진행중이다.

본 연구에서 수행된 트래픽 분석 및 광전송 기간망 성능분석 연구 결과는 추후 우리나라의 WDM 광전달망의 구축 시, 활용될 수 있을 것으로 기대된다.

참 고 문 헌

- [1] Paul E. Green, "The Future of Fiber-Optic Computer Networks," *IEEE Computer Magazine*, vol. 18, No. 9, pp. 78-87, Sep. 1991.
- [2] M. J. OMahony, D. Simeonidou, A. Yu and J. Zhou, The Design of a European Optical Network, *IEEE Journal of Lightwave Technology*, Vol. 11, No. 5/6, pp.817-828, May/June 1993.
- [3] Hyun Deok Kim, Y. C. Chung, and Chang-Hee Lee, Capacity analysis of all optical networks based on the node throughput, *Technical Digest of 3rd Optoelectronics and Communications Conference*, Chiba, Japan, July 1998.
- [4] Stephen B. Alexander, R.S. Bondurant, Donald Byrne, Vincent W. S. Chan, Steven G. Finn, Robert Gallager, Bernard S. Glance, Hermann A. Haus, Pierre Humblet, Raj Jain, Ivan P. Kaminow, Mark Karol, Robert S. Kennedy, Alan Kirby, Han Q. Le, Adel A. M. Saleh, Bruce Allen Schofield, Jeffery H. Shapiro, N.



K. Shankaranarayanan, Robert E. Thomas, Richard C. Williamson, and Robert W. Wilson, "A Precompetitive Consortium on Wide-Band All-Optical Networks," *IEEE Journal of Lightwave Technology*, Vol. 11, No. 5/6, pp. 714-735, May/June 1993.

[5] Hiroshi Yoshimura, Ken-ichi Sato, and Noboru Takechio, "Future Photonic Transport Networks Based on WDM Technologies," *IEEE Communications Magazine*, Vol. 37, No. 2, pp. 74-81, February 1999.

[6] Robert K. Butler and David R. Polson, "Wave-Division Multiplexing in the Sprint Long Distance Network," *IEEE Communications Magazine*, Vol. 36, No. 2, pp. 52-55, February 1998.

[7] G. R. Hill, P. J. Chidgey, F. Kauthod, T. Lynch, O. Sahlen, M. Gaustavsson, M. Janson, B Lagerstrom, G. Grasso, F. Meli, S. Johansson, J. Ingers, L. Fernandez, S. Rotolo9, A. Antonielli, S. Tebaldini, E. Vezzoni, R. Caddeu, N. Caponio, F. Testa, A. Scavennin, M. J. O'Mahony, J. Zhou, A. Yu, W. Soher, U. Rust, and H. Herrmann, "A transport network layer on optical network elements," *IEEE Journal of Lightwave Technology*, Vol. 11, pp. 667-680, 1993.

[8] 초고속 통신망을 위한 HAN/B-ISDN 워크샵, 한국통신학회, 대한전자공학회, 경주, June 1995.

[9] M. J. O'Mahony, M. C. Sinclair, and B. Micac, "Ultra high capacity optical transmission network European research project COST 239," *Conf. on Telecomm. CONTEL '93*, Zagreb, July 1993.

[10] No-Seon Jung, Sang-kee Hong, Young-Nam Song, Hyo-Jun Park, Ki-Seok Ahn, Chang-Hee Lee, and Jong-Dug Shin, "Configuration Design and Traffic Modeling of A Backbone Network in Korea," *Proc. od ICEIC '98*, Vol 2. pp.295-298, Yanji, China, August 1998.

[11] 정노선, 안기석, 홍상기, 홍종일, 강철신, "한국 실정에 맞는 Mesh 구조의 신뢰성 있는 WDM 기간망의 설계," 하계종합학술발표회 논문집, 강원도, pp. 247-250, 1999년 7월.

[12] 한국통계연감, 통계청, 1998.

[13] 한국전산원, 우리나라 지역별 정보화수준 측정을 위한 지표개발 I, 1997. 12.

[14] Bart Van Caenegem, Wim Van Parys, Filip De Turch, and Piet M. Demeester, "Dimensioning of Survivable WDM Networks," *IEEE Journal of Selected Areas in Communications*, Vol. 16, No. 7, pp. 1146-1157, September 1998.

[15] S. Ramamurthy and Biswanath Mukherjee, "Survivable WDM Mesh Networks, Part I - Protection," *IEEE INFOCOM'99*, New York, NY, Vol. 2, pp. 744-751, March 1999.

정 노 선(No-Seon Jung)

정회원

1998년 2월: 한남대학교 전자공학과 졸업(학사)

1998년 3월~현재: 한남대학교 대학원 전자공학과 졸업(석사)

1999년12월~현재: 하이콤 정보통신

<주관심 분야> WDM 전광전송망 및 위성 ATM

안 기 석(Ki-Seok Ahn)

정회원

1995년 2월: 한남대학교 전자공학과 졸업(공학사)

1998년 3월~현재: 한남대학교 대학원 전자공학과 졸업(석사)

1999년12월~현재: (주)우성사료

<주관심 분야> WDM 전광전송망 및 위성 ATM

홍 상 기(Sang-kee Hong)

정회원



1998년 2월: 한남대학교 전자공학과 졸업(공학사)

1998년 3월~현재: 한남대학교 대학원 전자공학과 졸업(석사)

1999년12월~현재: 유광정보통신

<주관심 분야> WDM 전광전송망 및 위성 ATM

홍 종 일(Jong-ill Hong)

정회원



1999년 2월: 한남대학교 전자공학과 졸업(공학사)

1999년 3월~현재: 한남대학교 전자공학과 석사과정

<주관심 분야> WDM 전광전송망 및 위성 ATM

강 철 신(Cheoul-Shin Kang)

중신회원



1972년~1979년: 한양대학교 전자공학과 졸업(공학사)

1982년~1984년: Oregon State Univ. 전기 및 컴퓨터 공학과(공학석사)

1984년~1987년: Oregon State Univ. 전기 및 컴퓨터 공학과(공학박사)

1978년~1987년: 금성사(현 LG전자) 중앙연구소, 연구원

1990년~1991년: 미국연방 국방정보부(DIA), 초청교수

1987년~1992년: 미국 American Univ. Washington, D.C. 전산정보학과 조교수

1991년~1992년: 한국전자통신연구소, 선임연구원

1992년~현재: 한남대학교 전자공학과, 교수

IEEE, *Phi Kappa Phi*, *Sigma Xi*: 정회원

대한전자공학회, 한국통신학회, 한국정보학회: 중신회원

<주관심 분야> 광통신망의 설계 및 성능분석, 위성통신, 광통신망