
고정각 연화 트러스 모델의 적용 한계에 대한 연구

A Study on the Limitation of Applicability of Fixed Angle Softened Truss Model



이정윤*

Lee, Jung-Yoon

ABSTRACT

A fixed angle softened truss model has been developed in order to predict both shear strength and deformation of reinforced concrete members. The model takes into account the contribution of concrete by assuming the angle of cracks in the postcracking concrete that coincides with the reinforced concrete principal compressive angle determined by the applied stresses. Therefore, this model is capable of predicting the contribution of concrete from the governing equilibrium and compatibility equations including the shear stress and strain developed along concrete diagonal cracks. However, the model has a limiting range to be applicable for reinforced concrete members. This research proposes a new algorithm of fixed angle softened truss model capable of removing the limitation of applicability. The proposed algorithm adopts a new conception of constitutive laws. The average normal stresses of concrete in the x - y - directions can be calculated by transforming the principal stresses of concrete. The proposed algorithm is verified by comparing to the test results.

Keywords : truss model, shear, reinforced concrete, fixed angle, crack angle

* 정희원, 성균관대학교 건축공학과 전임강사

· 본 논문에 대한 토의를 2001년 2월 28일까지 학회로 보내 주시면 2001년 4월호에 토의회답을 게재하겠습니다

1. 서 론

20세기초, Ritter와 Morch는, 사인장(斜引張) 균열이 발생한 철근콘크리트 보의 힘의 흐름을, 콘크리트의 대각선 압축대((壓縮帶)와 철근의 수직 및 하부 인장재로 구성된 트러스 모델에 의하여 설명하였다. Ritter와 Morch의 트러스 이론에서는, 사인장(斜引張) 균열 각도 α 의 값을 가정한 뒤, 간단한 힘의 평형 조건에서 전단력을 구하고 있다. 그러나, 이와 같이 $\alpha=45$ 도로 가정할 경우, 트러스 이론에 의해 예측된 전단 강도는 실제의 전단 강도를 과소 평가 한다는 것이 지적되었다. 따라서, 보다 현실적인 균열 각도 α 를 예측하기 위한 연구가 진행되었고, 하계 소성 이론(下界 塑性 理論)에 기본을 둔 트러스 이론과 변형률의 적합 조건(變形率 適合 條件)을 이용한 트러스 이론이 제안되었다.

하계 소성이론(下界 塑性 理論, lower bound theory of plasticity)을 이용한 트러스 이론⁽¹⁾에서는, 콘크리트 부재가 전단 파괴를 일으킬 때, 전단보강근 및 콘크리트가 소성 상태에 도달한다고 가정하여 균열 각도 α 를 구하고 있다. 따라서, 균열 각도 α 는 재료 조건(전단보강근의 양과 콘크리트의 압축 강도)에 따라, 0도에서 45도로 변화한다. 최근에 제안된 Strut-Tie 모델⁽²⁾도 하계 소성 이론(下界 塑性 理論)을 이용한 트러스 이론의 하나이다. 또한, 1990년에 발표된 일본 건축 학회의 [철근콘크리트 구조물의 극한 강도 내진 설계 지침]⁽³⁾의 전단 설계는, 하계 소성이론을 기본 이론으로 하지만, 균열 각도 α 를 26.7도에서 45도로 제한하여 부재의 전단 강도를 구하고 있다. 이와 같이, 하계 소성 이론(下界 塑性 理論)을 이용한 트러스 이론은, 힘의 평형 조건만을 이용하여 비교적 간단히 전단 강도를 구할 수 있으나, 전단 파괴시에 구성 재료가 소성 상태에 도달한다는 가정 때문에 실제의 전단 강도를 과대 평가할 수 있는 위험성이 있다. 즉, 콘크리트와 철근의 상호 작용에 의하여 외력을 저항하는 철근콘크리트 부재에 과대한 양의 전단보강근이 배근될 경우, 그 부재는 전단보강근의 항복 없이 콘크리트만이 소성 상태에 도달하여 전단 파괴가 일어나며, 그 반대의 경우, 전단보강근만이 소성

상태에 도달하여 전단 파괴가 일어나기 때문이다.

한편, 변형률의 적합조건(變形率 適合 條件)을 이용한 대표적인 이론은, 토론토대학에서 개발된 수정 압축 응력장 이론(Modified Compression Field Theory, MCFT)^(4, 5)과 휴스턴대학에서 개발된 회전각 연화 트러스 이론(Rotating Angle Softened Truss Model, RA-STM)⁽⁶⁾이 있다. 두 이론은 사인장(斜引張) 균열 각도 α 와 콘크리트의 주압축 응력(主壓縮 應力)의 각도 θ 는 동일하다고 가정한다. 따라서, θ 를 구하기 위하여 힘의 평형 조건뿐만 아니라, 변형률의 적합 조건(變形率 適合 條件)을 이용한다. 두 이론의 계산 절차는 하계 소성 이론을 이용한 트러스 이론보다 복잡하지만, 전단 강도와 부재의 변형을 동시에 예측할 수 있는 장점이 있다.

근년, 사인장 균열면에서 골재의 맞물림 작용에 의하여 발생하는 전달력이, 부재 전단 강도에 미치는 영향을 고려한 고정각 연화 트러스 이론(Fixed Angle Softened Truss Model, FA-STM)^(7, 8)이 발표되었다. 회전각 이론에서는 θ 와 α 가 동일하다는 가정 때문에 균열면에서 발생된 골재의 맞물림 작용을 평가할 수 없는 반면, FA-STM은, 사인장(斜引張) 균열 각도 α 는 작용 하중에 의한 철근콘크리트 주압축 응력 각도 θ_f ^(7, 8)와 동일하다고 가정하여 균열면에서의 골재의 맞물림 작용을 평가한다. 그러나, 문헌(7)과 (8)의 Hsu 등에 의해 제안된 FA-STM은 철근콘크리트 패널의 전단 강도를 잘 예측하고 있지만, 다음과 같은 세 가지 문제점을 갖고 있다.

첫째, Hsu 등의 FA-STM의 적용 범위는, $0.2 \leq \eta \leq 5$, ($\eta = \rho_y f_{yy} / (\rho_x f_{xy})$)이다. 그러나, 철근콘크리트 패널뿐만 아니라, 철근콘크리트 보에서는 최소한계 $\eta = 0.2$ 이하로 배근 되는 경우가 많이 있다. (ρ_x, ρ_y : x, y 방향의 철근비, f_{xy}, f_{yy} : x, y 방향의 철근의 항복 응력). 둘째, Hsu 등의 FA-STM에서 사용하고 있는 콘크리트 구성법칙은, $\beta = (\alpha - \theta)$ 의 값이 커지면, 사용될 수 없다. 콘크리트 구성 법칙과 β 와의 관계는 2장에서 상세히 토론될 것이다. 셋째, Hsu 등은 제안된 이론의 적용 범위의 한계를 η 값을 기준으로 하고 있으나, 오히려 파괴 모드에 기준을 두어야 한다. 적용 범위의 한계에 대해서는 4장에서 상세히 토

론될 것이다.

본 논문은, Hsu 등의 FA-STM의 문제점을 지적하고, FA-STM의 적용 범위의 한계를 제거하여 철근콘크리트 패널뿐만 아니라, 철근콘크리트 보에도 응용할 수 있는 FA-STM을 제안함을 목적으로 한다.

2. 지배 방정식 및 구성 법칙

2.1 지배 방정식

본 연구에서 사용되는 지배 방정식은 Hsu 등의 FA-STM에서 사용된 지배 방정식과 동일하다. Fig. 1은 면내 응력 $\sigma_x, \sigma_y, \tau_{xy}$ 을 받아 균열이 발생한 철근콘크리트 판요소를 보이고 있다. 철근은 x 방향과 y 방향에 배근 되어 있으며, 외력에 의한 철근콘크리트 판요소의 주응력 방향은 m 과 n 방향이다. FA-STM에서는 외력에 의한 주압축 응력 각도가 균열 각도 α 와 일치한다고 가정한다. Fig. 2는 Fig. 1의 철근콘크리트 판요소의 콘크리트의 응력 상태를 보이고 있다. Fig. 2에서 σ_2^c 와 σ_1^c 은 콘크리트의 주압축, 주인장 응력이며, 각도 β 는 α 와 콘크리트 주압축 응력 θ 의 차 ($\beta = \alpha - \theta$)이다. 따라서, Fig. 1과 2로부터 다음과 같은 평형 조건식을 구할 수 있다.

$$\sigma_x = \sigma_m^c \cos^2 \alpha + \sigma_n^c \sin^2 \alpha$$

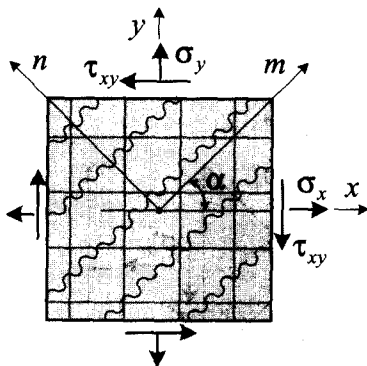


Fig. 1 Reinforced concrete element subjected to in-plane stresses

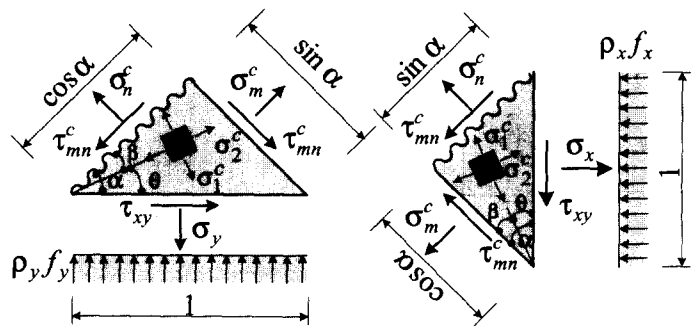


Fig. 2 Stress state of concrete element

$$+ 2\tau_{mn}^c \sin \alpha \cos \alpha + \rho_x f_x \quad (1)$$

$$\sigma_y = \sigma_m^c \sin^2 \alpha + \sigma_n^c \cos^2 \alpha - 2\tau_{mn}^c \sin \alpha \cos \alpha + \rho_y f_y \quad (2)$$

$$\tau_{xy} = (-\sigma_m^c + \sigma_n^c) \sin \alpha \cos \alpha + \tau_{mn}^c (\cos^2 \alpha - \sin^2 \alpha) \quad (3)$$

변형의 적합 조건은 다음과 같다.

$$\epsilon_x = \epsilon_m \cos^2 \alpha + \epsilon_n \sin^2 \alpha + \gamma_{mn} \sin \alpha \cos \alpha \quad (4)$$

$$\epsilon_y = \epsilon_m \sin^2 \alpha + \epsilon_n \cos^2 \alpha - \gamma_{mn} \sin \alpha \cos \alpha \quad (5)$$

$$\gamma_{xy}/2 = (-\epsilon_m + \epsilon_n) \sin \alpha \cos \alpha + \gamma_{mn}/2 (\cos^2 \alpha - \sin^2 \alpha) \quad (6)$$

여기서 σ_x, σ_y : x 와 y 방향의 축응력, τ_{xy} : x 와 y 방향의 전단 응력, σ_m^c, σ_n^c : m 과 n 방향의 콘크리트의 축응력, τ_{mn}^c : m 과 n 방향의 콘크리트의 평균 전단 응력, f_x, f_y : x 와 y 방향의 철근의 평균 인장 응력, ρ_x, ρ_y : x 와 y 방향의 철근비, ϵ_x, ϵ_y : x 와 y 방향의 변형률, γ_{xy} : x 와 y 방향의 전단 변형률, ϵ_m, ϵ_n : m 과 n 방향의 콘크리트 변형률, γ_{mn} : m 과 n 방향의 콘크리트의 전단 변형률.

2.2 Hsu 등의 구성 법칙

식(1)에서 (6)을 이용하여, τ_{xy}, γ_{xy} 관계를

구하기 위해서는 5개의 재료의 구성 법칙이 요구된다. 즉, 콘크리트 압축 응력-변형률 $\sigma_m^c - \epsilon_m$ 관계, 콘크리트 인장 응력-변형률 $\sigma_n^c - \epsilon_n$ 관계, 콘크리트 전단 응력-변형률 $\tau_{mn}^c - \gamma_{mn}$ 관계, x, y 방향의 철근의 응력-변형률 $f_x - \epsilon_x$ 관계, $f_y - \epsilon_y$ 관계이다. Hsu 등의 FA-STM에서는, $\sigma_m^c - \epsilon_m$ 과 $\sigma_n^c - \epsilon_n$ 관계의 구성 법칙과 콘크리트 주압축 응력-변형률 $\sigma_2^c - \epsilon_2$ 관계 및 $\sigma_1^c - \epsilon_1$ 관계가 각각 동일하다고 가정한다. 따라서, $\sigma_2^c - \epsilon_2$ 관계 및 $\sigma_1^c - \epsilon_1$ 관계를 콘크리트의 구성 법칙($\sigma_m^c - \epsilon_m$ 과 $\sigma_n^c - \epsilon_n$ 관계)으로 사용하고 있다. 또한, 논문⁽⁸⁾에서는, 실험에서 구해진 계수 $\eta (= \rho_y f_{yy} / (\rho_x f_{xy}))$ 를 $\sigma_2^c - \epsilon_2$ 관계의 변수로 사용하고 있다. 이와 같은 콘크리트의 구성 법칙을 이용한 Hsu 등의 FA-STM은

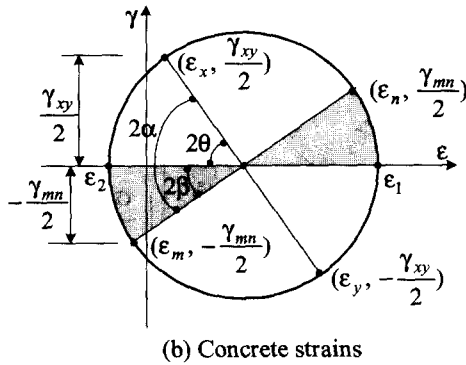
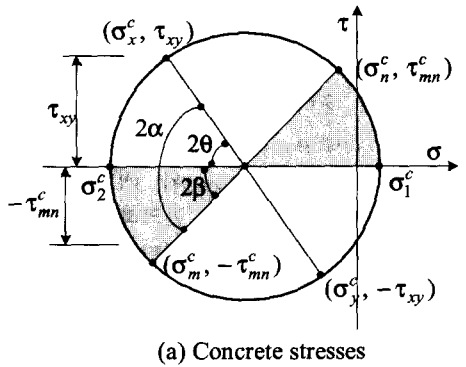


Fig. 3 Mohr's circles

$0.2 < \eta < 5$ 의 범위에서의 철근콘크리트 패널의 전단 강도에 대해서는 비교적 정확하게 예측할 수 있지만, 철근콘크리트 패널의 내력이 저하할 때까지의 전단 변형률을 정확히 예측하고 있지 못하며, $\eta < 0.2$, $\eta > 5$ 인 RC패널의 전단 강도와 전단 변형률에 대한 예측 정도도 좋지 않다 (Fig. 8 참고).

사인장(斜引張) 균열 각도 α 는 작용 하중에 의한 철근콘크리트 주압축 응력 각도 θ 와 동일하다고 가정하고 $\tau_{xy} - \gamma_{xy}$ 관계를 구하고 있는 FA-STM에서, $\sigma_m^c - \epsilon_m$ 과 $\sigma_n^c - \epsilon_n$ 관계 대신 $\sigma_2^c - \epsilon_2$ 과 $\sigma_1^c - \epsilon_1$ 관계를 사용할 경우, $\beta (= \alpha - \theta)$ 의 값이 커질 경우, 계산된 σ_m^c , σ_n^c , ϵ_m , ϵ_n 값과 실제값과는 큰 차이가 있다. Fig. 3(a)와 (b)는 각각 콘크리트의 Mohr 응력원 및 Mohr 변형률원을 나타낸다. Fig. 3(a)에서 σ_x^c 와 σ_y^c 는 x 와 y 방향에서의 콘크리트의 응력을 각각 나타낸다. Fig. 3(a)의 Mohr의 응력원으로부터 $\beta = 0$ 일 경우, $\sigma_2^c = \sigma_m^c$, $\sigma_1^c = \sigma_n^c$

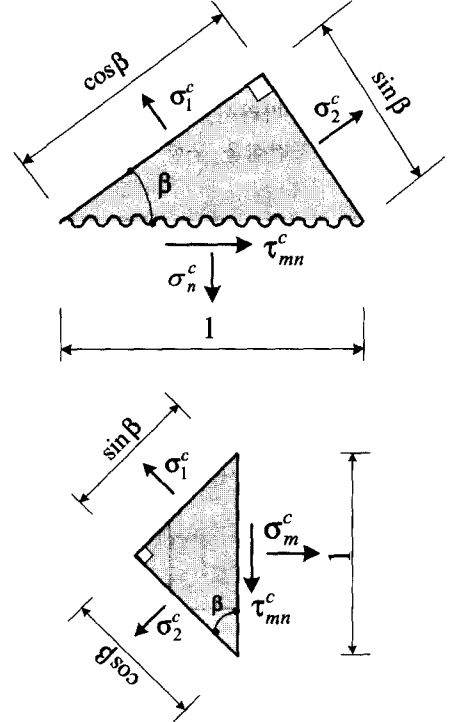


Fig. 4 Stress state of concrete element

이지만, β 값이 커질수록, σ_2^c 와 σ_m^c 의 값 그리고 σ_1^c 와 σ_n^c 의 값의 차이는 점점 커짐을 알 수 있다. 특히, β 의 값이 매우 커질 경우 σ_n^c 의 값은 음수값(압축)이 될 수 있다. Fig. 3(b)의 Mohr의 변형률원으로부터 $\beta=0$ 일 경우, $\epsilon_2 = \epsilon_m$, $\epsilon_1 = \epsilon_n$ 이지만, β 값이 커질수록, ϵ_2 와 ϵ_m 의 값, 그리고 ϵ_1 과 ϵ_n 의 값의 차이가 점점 커짐을 알 수 있다. 특히, β 의 값이 매우 커질 경우 ϵ_m 의 값이 양수값(인장)이 될 수 있다. 그러나, Hsu등의 FA-STM에서 사용되고 있는 구성 법칙, $\sigma_2^c - \epsilon_2$ 와 $\sigma_1^c - \epsilon_1$ 관계는 철근콘크리트 패널 실험에서 얻어진 콘크리트의 주압축 및 주인장 응력-변형률 관계^(9, 10)를 사용하기 때문에, β 값의 변화에 관계없이 σ_2^c 과 ϵ_2 는 항상 음수값(압축), σ_1^c 과 ϵ_1 는 항상 양수값(인장)이며, 실제의 σ_m^c , σ_n^c , ϵ_m , ϵ_n 값과는 차이가 있다.

2.3 구성 법칙의 새로운 개념

Fig. 3(a),(b) 및 Fig. 4에서 m 과 n 방향 및 2와 1방향(콘크리트의 주응력 방향)에서의 응력 및 변형률의 관계를 알 수 있다. Fig. 4는 m 과 n 방향과 2와 1방향에서의 콘크리트의 응력들의 관계를 나타낸다. Fig. 3(a),(b) 및 4에서 m 과 n 방향의 응력 및 변형률의 값(σ_m^c , ϵ_m , σ_n^c , ϵ_n)은, 2와 1방향의 주응력과 변형률의 값(σ_2^c , ϵ_2 , σ_1^c , ϵ_1)이 $\beta(=\alpha - \theta)$ 만큼 회전된 값임을 알 수 있다. 따라서, 본 논문에서는 σ_m^c , ϵ_m , σ_n^c , ϵ_n 값을 식(7)에서 식(10)과 같이 주응력과 변형률의 값(σ_2^c , ϵ_2 , σ_1^c , ϵ_1)과 β 와의 관계에서 구한다.

$$\sigma_m^c = \sigma_2^c \cos^2 \beta + \sigma_1^c \sin^2 \beta \quad (7)$$

$$\sigma_n^c = \sigma_2^c \sin^2 \beta + \sigma_1^c \cos^2 \beta \quad (8)$$

$$\epsilon_m = \epsilon_2 \cos^2 \beta + \epsilon_1 \sin^2 \beta \quad (9)$$

$$\epsilon_n = \epsilon_2 \sin^2 \beta + \epsilon_1 \cos^2 \beta \quad (10)$$

$\sigma_2^c - \epsilon_2$ 와 $\sigma_1^c - \epsilon_1$ 관계에 대해서는 실험을 통한 몇 가지 식이 제안되었다^(4,5,9,10,11). 본 논문에서는 Hsu등의 FA-STM의 계산 결과와 본 논문에 의한 계산 결과를 비교하기 위하여 Hsu등에 의해 제안된 식(11)에서 식(13a,13b)^(9,10)을 이용하였다.

$$\sigma_2^c = \nu f_c \left[2 \left(\frac{\epsilon_2}{\nu \epsilon_o} \right) - \left(\frac{\epsilon_2}{\nu \epsilon_o} \right)^2 \right] \quad (11)$$

$$\nu = \frac{18.5}{\sqrt{f_c (kg/cm^2)}} \frac{1}{\sqrt{(1+400 \epsilon_1)}} \quad (12)$$

$$\sigma_1^c = E_c \epsilon_1 \quad \epsilon_1 \leq 0.00008 \quad (13a)$$

$$\sigma_1^c = f_{cr} \left(\frac{0.00008}{\epsilon_1} \right)^2 \quad \epsilon_1 > 0.00008 \quad (13b)$$

여기서, ν = 콘크리트의 유효 압축 계수; f_c , ϵ_o = 콘크리트의 실린더 최대 압축 강도 및 변형률; E_c = 콘크리트의 탄성 계수; f_{cr} = 콘크리트 균열 발생 강도.

x 와 y 방향의 철근의 평균 응력 변형률 관계 및 콘크리트의 전단 강도-변형률관계에 대해서도 Hsu등의 FA-STM의 계산 결과와 본 논문에 의한 계산 결과를 비교하기 위하여 식(14a,b), 식(15a,b)^(9,10) 및 식(16)⁽⁸⁾을 이용하였다.

$$\epsilon_s \leq \epsilon_n \quad f_s = E_s \epsilon_s \quad (14a) \text{ 또는 } (15a)$$

$$\epsilon_s \leq \epsilon_n$$

$$f_s = f_{xy} \left[(0.91 - 2B) + \left(0.02 + 0.25B \frac{\epsilon_s}{\epsilon_{xy}} \right) \right] \times \left[1 - \frac{2 - \alpha_2 / (45 \text{ deg.})}{1000 \rho} \right] \quad (14b) \text{ 또는 } (15b)$$

$$\tau_{mn}^c = \tau_{mno}^c \left[1 - \left(1 - \frac{\gamma_{mn}}{\gamma_{mno}} \right)^6 \right] \quad (16)$$

여기서, f_s 와 ϵ_s = 철근의 평균 응력 및 변형률; f_{xy} , ϵ_{xy} =철근의 항복 응력 및 변형률; E_s =철근의 탄성 계수; $B=1/\rho (f_{cr}/f_{xy})^{1.5}$; ρ = 철근비 f_{cr} = 콘크리트 균열 발생 강도; τ_{mno}^c 와 γ_{mno} =부재가 최대 전단력에 도달할 때의 콘크리트 전단 응력 및 변형률 (구성 법칙 및 FA-STM의 기본과정에 대한 상세한 내용은 문헌 (7, 8, 9, 10)을 참고 바람).

3. 계산 과정

2장에서 설명된 식(1)에서 식(16)에는 23개의 미지수가 존재한다. 즉 11개의 응력(σ_x , σ_y , τ_{xy} , σ_m^c , σ_n^c , τ_{mn}^c , f_x , f_y , σ_2^c , σ_1^c , τ_{mno}^c)과 9개의 변형률(ϵ_x , ϵ_y , γ_{xy} , ϵ_2 , ϵ_1 , ϵ_m , ϵ_n , γ_{mn} , γ_{mno}), 각도 α , β 및 재료 상수 ν 이다. 계산에서는 먼저 주압축 변형률 ϵ_2 의 값 및 x 와 y 방향의 면내 응력 σ_x 와 σ_y 의 값과 α 값이 주어지고, ϵ_2 의 값에 상응하는 각 변수의 값을 구한다. 따라서, 16개의 지배 방정식으로부터 τ_{xy} - γ_{xy} 의 관계를 구하기 위해서는 주어진 4개의 변수(ϵ_2 , σ_x , σ_y , α) 외에 세 개의 지배 방정식이 더 필요하다.

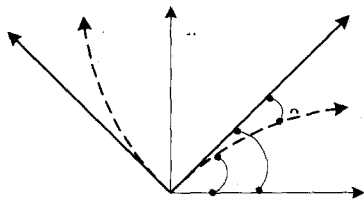


Fig. 5 Relation of angles

Fig. 5는 각도 α , θ 및 β 의 관계를 보여 주고 있다. 순수 전단 응력을 받는 부재에서 β 의 값은 $\beta=0$ 이며, m 과 n 방향의 응력의 차가 증가함에 따라 β 의 값은 증가한다. 따라서, Fig. 3의 x 와 y 방향 및 2와 1방향의 콘크리트의 응력 상태로부터 식(17)을 구할 수 있다.

$$\cot 2\beta = \frac{\sigma_m^c - \sigma_n^c}{2\tau_{mn}^c} \quad (17)$$

만일, 식(16)의 τ_{mn}^c 의 값이 γ_{mn} 만의 함수였다면, β 에 관한 식을 포함한 17개의 지배 방정식과 21개의 미지수, 4개의 기지수(既知數)에 의해 보다 쉽게 τ_{xy} - γ_{xy} 의 관계를 구할 수 있다. 그러나, 본 논문에서는 Hsu 등의 FA-STM의 계산 결과와 본 논문에 의한 계산 결과를 비교하기 위하여 식(16)이 구성 법칙으로 사용되고 있기 때문에 계산 과정은 두 단계로 구분되어야 한다(만일 τ_{mn}^c 의 값이 γ_{mn} 만의 함수인 식이 구성 법칙으로 사용된다면 계산 과정은 본 논문의 두 번째 계산 과정(Fig. 7)만으로 τ_{xy} - γ_{xy} 의 관계를 구할 수 있다). 따라서, 첫 번째 단계에서 부재가 최대 전단력에 도달할 때의 콘크리트 전단 응력 τ_{mno}^c 및 변형률 γ_{mno} 가 구해지며(Fig. 6), 두 번째 단계에서 τ_{xy} 와 γ_{xy} 의 값이 구해진다(Fig. 7). Hsu와 Zhang의 FA-STM에서는 식(16) 대신에 제안식(18a)를 이용하여 첫 번째 단계에서 τ_{mno}^c 및 γ_{mno} 의 값을 구하고 있다.

$$\gamma_{mn} = -0.85 \epsilon_1 (1 - \eta) \quad (18a)$$

그러나, 식(18a)는 $\sigma_m^c - \epsilon_m$ 관계, $\sigma_n^c - \epsilon_n$ 관계와 $\sigma_2^c - \epsilon_2$ 관계, $\sigma_1^c - \epsilon_1$ 관계가 각각 동일하다고 가정하고, 첫 번째 계산과정 (Fig. 6)에서 구해지는 τ_{mno}^c 및 γ_{mno} 의 값과 실제의 실험 값이 가장 잘 일치하도록 조정된 식이다. 따라서, 새로운 구성 법칙의 개념, 즉, m 과 n 방향의 응력과 변형률의 값(σ_m^c , ϵ_m , σ_n^c , ϵ_n)을 2와 1방향의 주응력과 변형률의 값(σ_2^c , ϵ_2 , σ_1^c , ϵ_1)의 $\beta(= \alpha - \theta)$ 만큼 회전된 값으로 하고 있는 본 논문에서는 γ_{mn} 값에 대한 새로운 식의 제안이 필요하다. 본 논문에서는 콘크리트 균열면에서의 전단 변형률 γ_{mn} 은 x 와 y 방향의 철

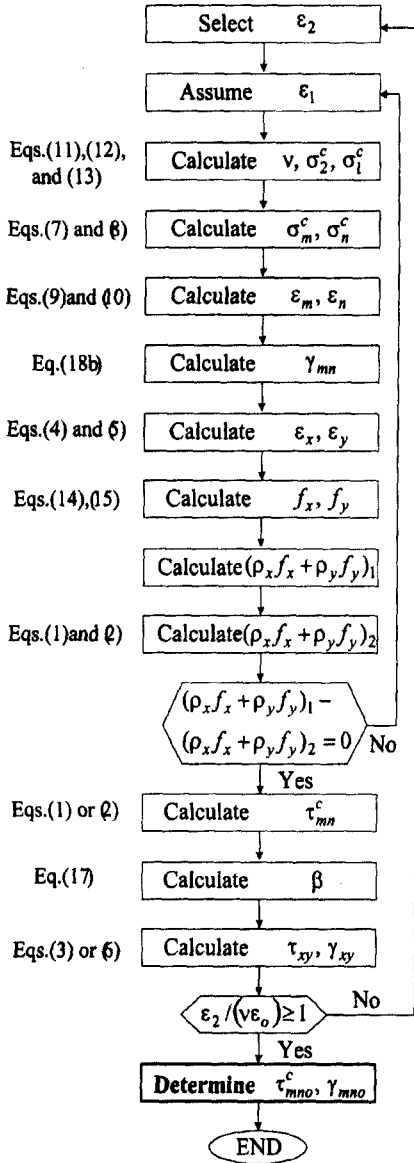


Fig. 6 First flow chart

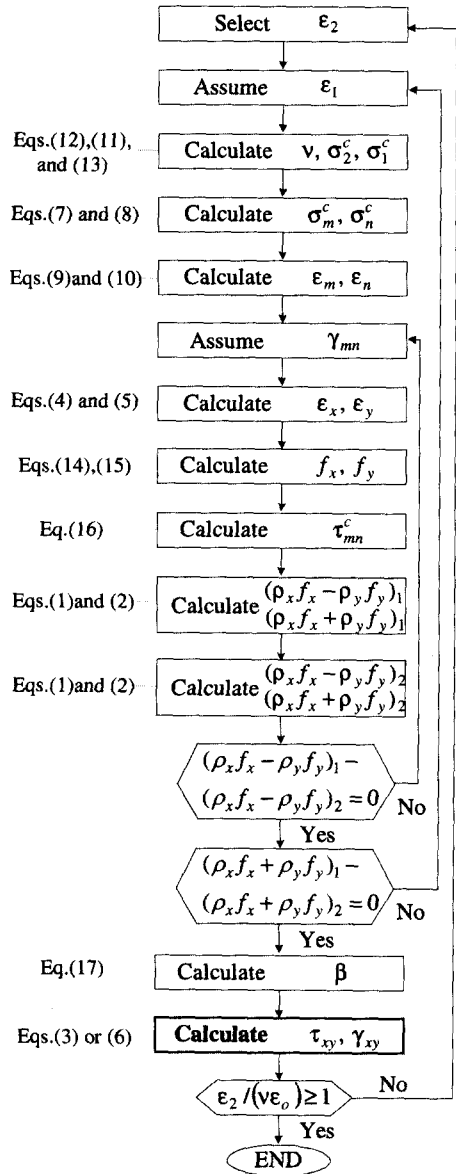


Fig. 7 Second flow chart

근량 및 콘크리트의 인장 변형률 ϵ_1 과 밀접한 관계가 있음을 고려하여 식(18b)를 제안하였다.

$$\gamma_{mn} = -k \epsilon_1 \quad (18b)$$

여기서 $k = 3.3 \left(\frac{\rho_x f_{xy}}{f_c} - \frac{\rho_y f_{yy}}{f_c} \right) (k \leq 0.8)$

식(18b)를 이용하여 구해진 콘크리트 전단 응력의 값은 Table 2에서 RC패널의 실험값과 비교되었다.

Fig. 6은 첫 번째 계산 과정을 나타낸다. 계산에서는 먼저 주압축 변형률 ϵ_2 의 값 및 x 와 y 방향의 면내 응력 σ_x 와 σ_y 의 값이 주어지고 (순

방정식(식(1)에서(15), (17),(18b))과 17개의 미지수(8개의 응력(τ_{xy} , σ_m^c , σ_n^c , τ_{mn}^c , f_x , f_y , σ_2^c , σ_1^c)과 7개의 변형률(ϵ_x , ϵ_y , γ_{xy} , ϵ_2 , ϵ_1 , ϵ_m , ϵ_n , γ_{mn}), 각도 β , 및 유효 압축 강도 계수 ν)에서 부재가 최대 전단력에 도달할 때의 콘크리트 전단 응력 τ_{mno}^c 및 변형률 γ_{mno} 을 구한다. Fig. 7은 두 번째 계산 과정을 나타낸다. 첫 번째 계산 과정에서 τ_{mno}^c 및 γ_{mno} 값을 구한 후, 3개의 기지수(既知數, ϵ_2 , σ_x , σ_y)와 17개의 지배 방정식(식(1)에서(17)) 그리고 17개의 미지수에서 최대 전단력에 도달할 때까지의 τ_{xy} - γ_{xy} 관계를 구하고 있다.

4. 실험 결과와 예측 결과의 비교

4.1 시험체

Hsu와 Zhang의 FA-STM의 계산 결과⁽⁸⁾와 새로운 구성 법칙을 이용한 FA-STM의 계산 결과가 9개의 철근콘크리트 패널 실험 결과⁽⁶⁾와 비교되었다. 시험체의 압축 강도는 438 kgf/cm²에서 681 kgf/cm²까지이며, η 의 범위는 0.19에서 0.69까지이다. 시험체의 주요 변수가 Table 1

Table 1 Principal variables of test panels⁽⁶⁾

Panel	Con-crete	Steel x-direction		Steel y-direction		η
	f_c kgf/cm ²	ρ_x	f_{xy} kgf/cm ²	ρ_y	f_{yy} kgf/cm ²	
B1	462	0.012	4723	0.006	4539	0.48
B2	450	0.018	4559	0.012	4723	0.69
B3	458	0.018	4559	0.006	4539	0.33
B4	457	0.030	4794	0.006	4539	0.19
B5	438	0.030	4794	0.012	4723	0.39
B6	439	0.030	4794	0.018	4559	0.57
HB1	678	0.012	4172	0.006	4539	0.54
HB3	681	0.018	4559	0.006	4539	0.33
HB4	652	0.030	4794	0.006	4539	0.19

에 보여지고 있고, 시험체 및 실험의 상세한 내용은 문헌(8)을 참고하기 바란다.

4.2 전단 응력과 전단 변형률의 예측

Fig. 8에서는 실험에서 구해진 전단 응력-전단 변형률 관계와 Hsu와 Zhang의 FA-STM 및 새로운 구성 법칙을 이용한 FA-STM의 계산 결과가 비교되고 있다. Fig의 검은 사각형은 y방향(철근량이 적음)철근의 항복 시점을 나타내며, 흰 사각형은 x방향(철근량이 많음)철근의 항복 시점을 나타낸다. 따라서, 시험체 B4, B5, B6, HB4는 y방향의 철근량이 항복한 후 전단 강도에 도달했으며, 시험체 B1, B2, B3, HB1, HB3는 양방향의 철근이 모두 항복한 후 전단 파괴하였다. Hsu와 Zhang의 FA-STM은 이론적적용 범위를 $0.2 \leq \eta \leq 5$ 로 하고 있지만, $\eta = 0.394$ 인 B5에 대해서는 실험 결과를 잘 예측한다고는 말할 수 없다. 반면, $\eta > 0.5$ 이며 양방향의 철근이 모두 항복한 후 전단 파괴하는 B2와 HB1에 대해서는 계산 Fig. 8과 Table 2로부터 새로운 구성 법칙을 이용한 FA-STM의 계산 결과와 9개의 철근콘크리트 패

Table 2 Maximum shear stress of RC panel and maximum shear stress of concrete

Panel	τ_{mno}			τ_{mno}^c		
	Test	H.&Z.	New	Test	H.&Z.	New
B1	40.5	40.0	41.5	12.8	12.0	14.0
B2	62.5	63.8	64.2	11.2	10.5	11.5
B3	44.6	49.0	46.6	25.6	24.1	25.0
B4	51.8	47.5	53.4	33.5	22.8	40.0
B5	73.1	69.5	75.8	30.2	17.6	27.1
B6	93.3	85.8	92.2	16.2	10.8	18.2
HB1	43.5	41.1	44.4	16.1	9.00	13.3
HB3	50.0	50.2	50.0	26.2	28.3	26.5
HB4	54.7	53.4	53.4	34.1	28.3	31.6
Mean	57.11 1111	1.02	0.98	22.88	1.31	1.00
Std.D		0.06	0.02		0.32	0.11
Vari.		0.06	0.02		0.24	0.11

H. & Z. : Hsu and Zhang's FA-STM,

New : Proposed FA-STM,

Std.D: Standard deviation, Vari.: Variance value (=Std.D/Mean)

널 실험 결과는 거의 일치함을 알 수 있다. Hsu와 Zhang의 FA-STM에서는 $0.2 \leq \eta \leq 5$ 의 적용 제한값을 두고 있는 반면, 새로운 구성 법칙을 이용한 FA-STM은 $\eta < 0.2$ (시험체 B4, HB4) 또는 $\eta > 0.5$ (시험체 B2, B6, HB1)의 RC 패널의 전단 강도 및 전단 변형률을 거의 정확히 예측하고 있다. Hsu와 Zhang의 FA-STM은 HB1

을 제외한 시험체의 실제 전단 변형률을 과소 평가한다. 새로운 구성 법칙을 이용한 FA-STM은 시험체가 최대 내력에 도달한 후 하중이 감소할 때까지의 전단 변형률을 잘 추적하고 있다.

Table 2는 실험에서 얻은 전단 강도 τ_{xy} 와 콘크리트 전단 강도 $\tau_{c, mmo}^c$ 를 두 종류의 FA-STM에서 계산한 결과와 비교하고 있다.

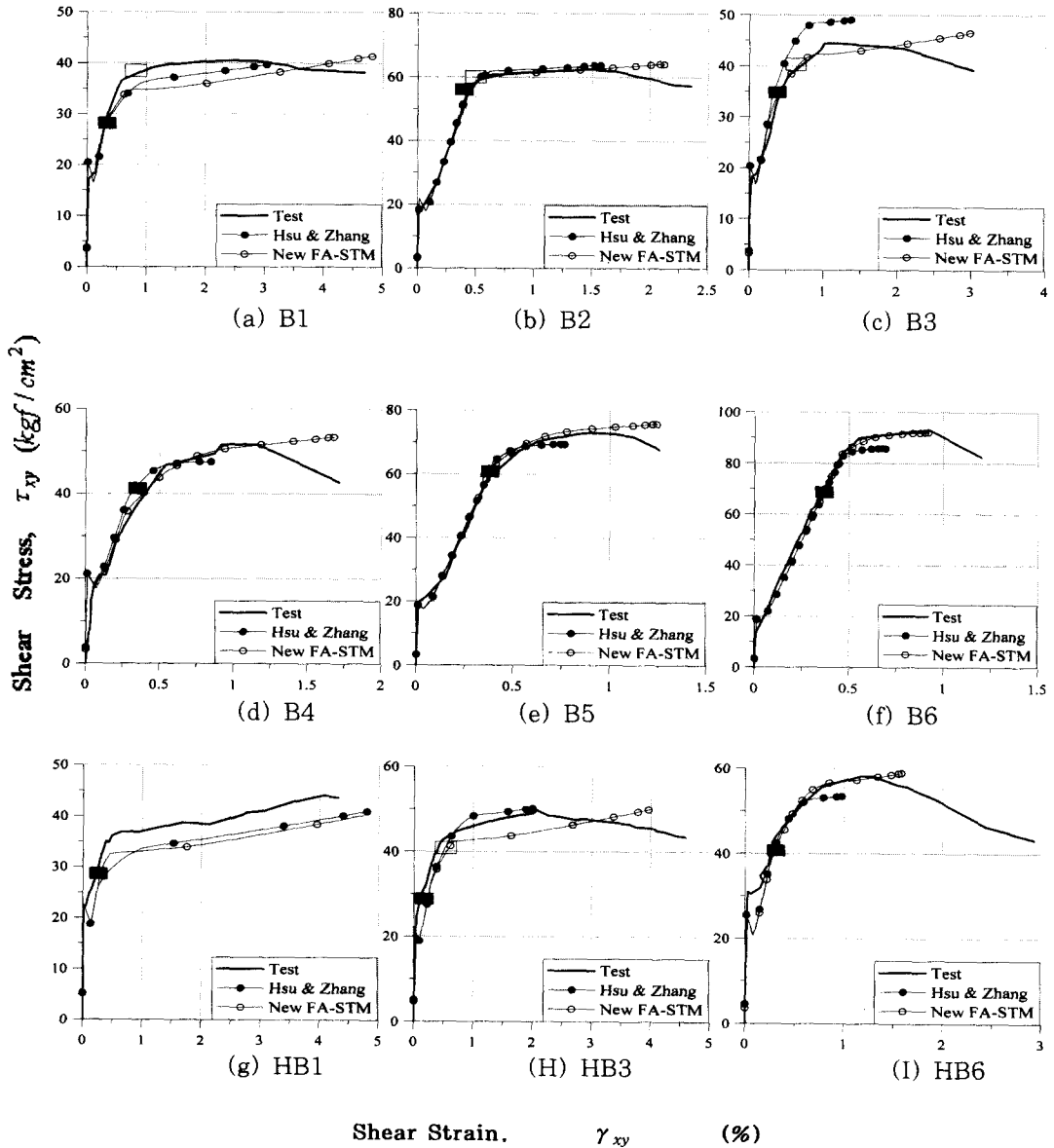


Fig. 8 Shear stress vs. shear strain curves

표에서 본 논문에서 제시된 방법에 의한 변동 계수는 실험값 τ_{xy} 과 τ_{mno}^c 에 대하여 0.02과 0.11로써, Hsu와 Zhang의 FA-STM에 의한 변동계수 0.06과 0.24보다 낮다. 비교된 시험체의 η 의 최소값이 0.19보다 적어질 경우, Hsu와 Zhang의 FA-STM에 의한 예측값과 실험값의 차는 더욱 커질 것이다.

4.3 m 방향 변형률의 예측

2절에서 언급된바와 같이 Hsu와 Pang의 FA-STM에서는, $\sigma_m^c - \varepsilon_m$, $\sigma_n^c - \varepsilon_n$ 관계와 $\sigma_2^c - \varepsilon_2$ 관계, $\sigma_1^c - \varepsilon_1$ 관계가 각각 동일하다고 가정한다. 따라서, $\beta(=a-\theta)$ 의 값이 커질 경우, 계산된 σ_m^c , σ_n^c , ε_m , ε_n 값과 실제

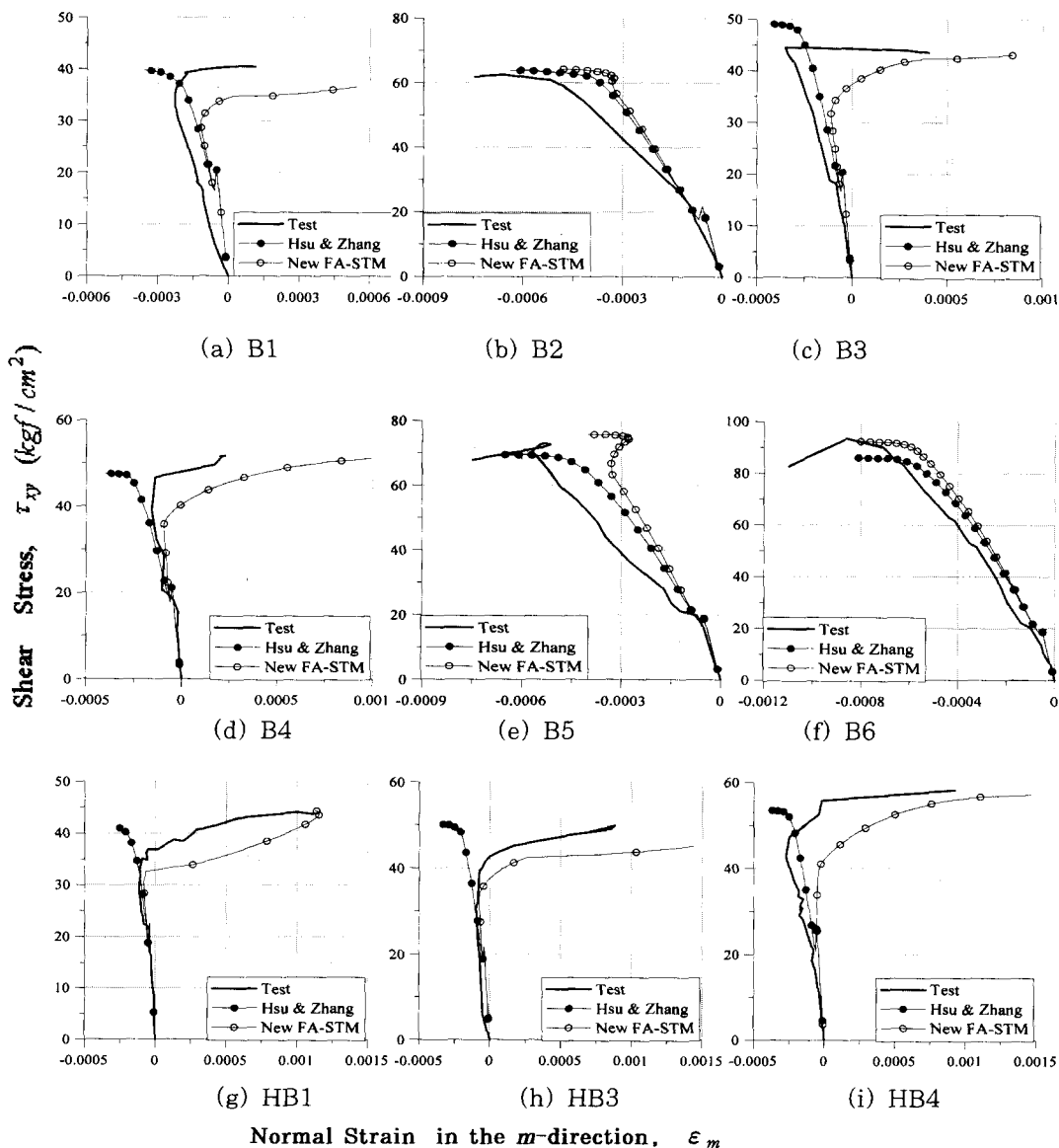


Fig. 9 Shear stress vs. normal in the m -direction

값과는 큰 차이가 있을 수 있다. 즉, β 의 값이 커질 경우 실제의 ϵ_m 값은 양수값(인장)이 될 수 있지만(Fig. 3 참조), Hsu와 Zhang의 FA-STM에서는, 콘크리트의 주압축 변형률을 채택함으로써, ϵ_m 값은 β 의 값의 변화에 관계없이 항상 음수(압축)값이다. 한편, 본 논문에서는 임의의 방향에서의 콘크리트의 응력과 변형률의 값을 주응력 방향의 응력과 변형률의 회전값으로 하고 있다. 따라서, m 방향 변형률 ϵ_m 은 주응력 방향과의 각도 β 값이 증가함에 따라 음수(압축)에서 양수(인장)로 변할 수 있다. Fig. 9에서는 실험에서 구해진 m 방향 변형률 ϵ_m 과 Hsu와 Zhang의 FA-STM 및 새로운 구성 법칙을 이용한 FA-STM의 계산 결과를 비교하고 있다. Fig에서 명확히 알 수 있는 것과 같이 Hsu와 Zhang의 FA-STM의 ϵ_m 은 전단응력 τ_{xy} 가 증가함에 따라(τ_{xy} 가 증가하면 β 값도 증가한다) 음의 방향으로 증가한다. 한편, 새로운 구성 법칙을 이용한 FA-STM의 ϵ_m 은 시험체 B2와 B6에 대해서는 Hsu와 Zhang의 FA-STM의 계산 결과와 같이 τ_{xy} 이 증가함에 따라 음의 방향으로 증가한다. 그러나, 그 외의 시험체에 대해서는 τ_{xy} 의 값이 증가함에 따라 음수값에서 양수값으로 변화하며, 이는 실험 결과와 잘 일치함을 알 수 있다.

5. 결 론

본 논문의 내용을 요약하면 다음과 같다.

- 1) 본 논문에서는 Hsu등의 FA-STM의 문제점을 지적하고, 임의의 방향에서의 콘크리트의 응력과 변형률의 값을 주응력 방향의 응력과 변형률의 회전값에서 구하는 FA-STM이 제안되었다.
- 2) 제안된 FA-STM은, 9개의 철근콘크리트 패널의 전단 강도 및 전단 변형률을 매우 정확히 예측하였다. 특히, Hsu등의 FA-STM에서 정확히 예측하지 못한 $\eta=0.19$ 인 시

험체의 전단강도 및 전단변형률을 보다 정확히 예측하였다. 그러나 $\eta < 0.19$ 인 철근콘크리트 패널의 실험값과 제안된 FA-STM과의 비교 검토가 필요하다고 사료된다.

- 3) 본 논문의 FA-STM은 임의의 방향에서의 콘크리트의 응력과 변형률의 값을 주응력 방향의 응력과 변형률의 회전값으로 하여 실제의 ϵ_m 의 값을 정확히 예측하였다.

참고문헌

1. Nielsen, M.P., "Limit Analysis and Concrete Plasticity," Prenticehall, 1984.
2. Schlaich, J., Schafer, K. and Jennewein, M., "Toward a Consistent Design of Structural Concrete," PCI Journal, Vol.32, No.3, 1987, pp.74-150.
3. Architectural Institute of Japan, "Design Guidelines for Earthquake Resistant Reinforced Concrete Buildings Based on Ultimate Strength Concept," 1990.
4. Collins M.P. and Vecchio F., "The Response of Reinforced Concrete to In-Plane Shear and Normal Stresses," 82-03, Department of Civil Engineering, University of Toronto, Canada, 1982.
5. Vecchio F. and Collins M.P., "The Modified Compression-Field Theory for Reinforced Concrete Elements Subjected to Shear," ACI Structural Journal, V.83, No.2, Mar.-Apr. 1986, pp.219-231.
6. Hsu, T.T.C., "Softening Truss Model for Shear and Torsion," ACI Structural Journal, V.85, No.6, 1988, pp.624-635.
7. Pang, X. B. and Hsu, T.T.C., "Behavior of Reinforced Concrete Membrane Elements in Shear," ACI Structural Journal, V. 92, No. 6, 1995, pp. 665-679.
8. Hsu, T.T.C. and Zhang, L. X., "Nonlinear Analysis of Membrane Elements by Fixed-Angle Softened-Truss Model," ACI Structural Journal, V.94, No.5, 1997, pp.483-492.
9. Belarbi, A. and Hsu, T.T.C., "Constitutive Laws of Concrete in Tension and Reinforcing Bars Stiffened by Concrete," ACI Structural Journal, V.91, No.4, July-Aug 1994, pp. 465-474.

10. Belarbi, A. and Hsu, T.T.C., "Constitutive Laws of Softened Concrete in Biaxial Tension-Compression," ACI Structural Journal, V.92, No.5, Sep.-Oct. 1995, pp.465-474.

11. Watanabe, F and Lee, J.-Y., "Theoretical Prediction of Shear Strength and Failure Mode of Reinforced Concrete Beams," American Concrete Institute Structural Journal, Vol. 95, No. 6, 1998, pp. 749-757.

요 약

근년, 사인장 균열면에서 골재의 맞물림 작용에 의하여 발생하는 전단력이, 부재 전단 강도에 미치는 영향을 고려한 고정각 연화 트러스 이론 (Fixed Angle Softened Truss Model, FA-STM)이 발표되었다. 고정각 연화 트러스 이론은, 사인장(斜引張) 균열 각도는 작용 하중에 의한 철근콘크리트 주압축 응력 각도와 동일하다고 가정하여 균열면에서의 골재의 맞물림 작용을 평가한다. Hsu등에 의해 제안된 FA-STM은 철근콘크리트 패널의 전단 강도를 잘 예측하고 있지만, 실제 전단 변형률을 과소 평가하며 이론의 적용 범위에 한계를 가지고 있다($0.2 \leq \eta \leq 5$). 본 논문은, Hsu등의 FA-STM의 문제점을 지적하고, 임의의 방향에서의 콘크리트의 응력과 변형률의 값을 주응력 방향의 응력과 변형률의 회전값에서 구하는 FA-STM을 제안하였다. 제안된 FA-STM은, Hsu등의 FA-STM의 적용 범위의 한계($0.2 \leq \eta \leq 5$)를 제거하였고, 9개의 RC 패널($0.189 \leq \eta \leq 0.690$)의 전단 강도 및 전단 변형률을 매우 정확히 예측하였다. 또한, 제안된 FA-STM은 임의의 방향에서의 콘크리트의 응력과 변형률의 값을 주응력 방향의 응력과 변형률의 회전값으로 하여 실제의 ϵ_m 의 값을 정확히 예측하였다.

(접수일자 : 2000. 6. 10.)