

<논 문>

비선형 히스테리시스 댐퍼를 갖는 진동계의 해석

Non-linear Vibration of a System Incorporating a Hysteretic Damper

양성영 * · 장서일 * * · 김상주 * * *

Seong Young Yang, Seo Il Chang and Sang-Joo Kim

(2000년 3월 20일 접수 : 2000년 5월 7일 심사완료)

Key Words : Viscoelastic Material(점탄성물질), Hysteresis Curve(이력감쇠 곡선), 3-parameter Model(삼 계수 모델), Harmonic Balance Method(조화균형법)

ABSTRACT

A three-parameter model of viscoelastic damper, which has a non-linear spring as an element is incorporated into an oscillator. The behavior of the damper model shows non-linear hysteresis curves which is qualitatively similar to those of real viscoelastic materials. The motion is governed by three-dimensional non-linear dynamical system of equations. The harmonic balance method is applied to get analytic solutions of the system. The frequency-response curves show that multiple solutions co-exist and that the jump phenomena can occur. In addition, it is shown that separate solution branch exists and that it can merge with the primary response curve. Saddle-node bifurcation sets explain the occurrences of such non-linear phenomena. A direct time integration of the original equation of motion validates the use of the harmonic balance method to this sort of problem.

1. 서 론

역학시스템(mechanical system)의 진동해석에 있어서 많은 어려움을 주고 있는 점들 중의 하나는 댐핑의 모델링이다. 많은 경우에 댐핑력이 속도에 비례하는 점성(viscous) 댐퍼로, 또는 히스테리시스(hysteresis)성질을 갖는 점탄성(viscoelastic) 댐퍼로 모델링하며 결과적으로 선형 시스템을 구성해 진동해석을 해왔다⁽¹⁾. 방음 및 방진 시스템의 중요요소의 재료로 널리 쓰이는 고무와 폴리머를 포함하는 점탄성 댐퍼는 단순한 점성댐퍼와는 다른 여러 가지 특성을 갖고 있다^(2, 3). 강성(storage modulus), 댐핑(loss factor)과 같은 재료의 물성치의 변화가 온도와 주파수, 그리고 동적변형률(dynamic strain)에 대해 비선형적이라는

점이 그 중의 하나이며 주기적인 동하중을 가하면 히스테리시스 현상을 보여준다는 것 역시 대표적인 차이점이라 할 수 있다. 선형 점탄성 댐퍼는 복수의 스프링과 대쉬-팟(dash-pot) 요소를 적절히 조합하여 모델링함으로써 히스테리시스 현상을 재현하며 동적 응답을 얻는데 사용할 수 있다. 가장 단순한 형태의 댐퍼는 댐핑력이 속도에 비례하는 점성 댐퍼로 이론적인 해석이 용이하며 다자유도계 시스템으로도 그 해석 방법이 큰 어려움 없이 적용되어진다. 그러나 단순한 점성 댐퍼모델로는 히스테리시스 현상을 재현할 수 없으며 이점을 보완하기 위해 고안된 2-파라미터(two-parameter) 댐퍼 모델로는 맥스웰 모델(Maxwell model)과 켈빈-보이트 모델(Kelvin-Voigt model)이 있다. 여기에 한 개의 스프링 또는 대쉬-팟(dash-pot) 요소를 더 추가시킨 3-파라미터(three-parameter) 모델 등 다양한 모델들이 고안되었다⁽³⁾.

고무와 같은 점탄성 물질은 근원적으로 비선형 탄성의 성질을 갖고 있으며 이와 같은 것을 모델링에 포함시키기

* 서울시립대학교 대학원

** 정회원, 서울시립대학교 환경공학부

*** 서울시립대학교 정밀기계공학과

위해 위에서 설명한 모델들의 하나 이상의 요소들을 비선형 요소로 대체하곤 했다⁽⁵⁾. 본 논문에서는 비선형 점탄성 댐퍼의 비선형 탄성을 표현하기 위해 3-계수 모델의 스프링 요소들 중 1개를 비선형 스프링으로 대체한 모델을 사용한다. 이러한 댐퍼를 포함한 스프링-매스-댐퍼 시스템은 3차원(3-dimensional) 비선형 동역학 시스템으로 표현되어진다. 이러한 3차원의 비선형 동역학적 시스템은 이론적인 방법으로는 충분한 해석이 불가능하기 때문에 조화균형법⁽⁴⁾과 수치해석 중 직접적분법 등을 이용해 비선형시스템의 고유성질 및 응답특성을 구해보도록 한다.

2. 비선형 점탄성 댐퍼의 모델링

점탄성 물질은 Fig. 1과 같이 간단한 형태(5)로 표현 될 수 있다. 이 모델에서 S_2 는 선형 스프링 요소, D_2 는 선형 댐퍼 요소이며, S_1 은 비선형 스프링 요소이다. 선형 스프링 S_2 와 선형 댐퍼 D_2 부분은 켈빈 고리(Kelvin Chain)를 형성하며, 비선형 스프링 S_1 과 직렬로 연결되어 점탄성 댐퍼를 모델링 한다. 점탄성 댐퍼가 힘 D 를 받을 때, 스프링요소 S_1 과 켈빈 고리는 각각 x_1 과 x_2 의 변형을 받게 된다. 그리고 스프링 요소 S_1 의 비선형적인 힘-변위 관계를 다음 식과 같이 삼승(cubic)의 비선형 관계로 가정 한다.

$$x_1 = f(D) = c_1 D + c_3 D^3 \quad (1)$$

여기서, c_1 과 c_3 는 요소 S_1 의 선형과 비선형성을 결정하는 파라미터로 실험에 의하여 그 값을 결정할 수 있다.

3. 진동 시스템 모델링과 해석

Fig. 2에서 비선형 스프링의 변화길이를 x_1 , 켈빈고리

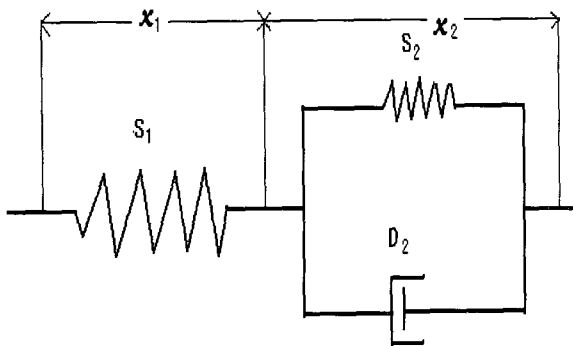


Fig. 1 Three-parameter model.

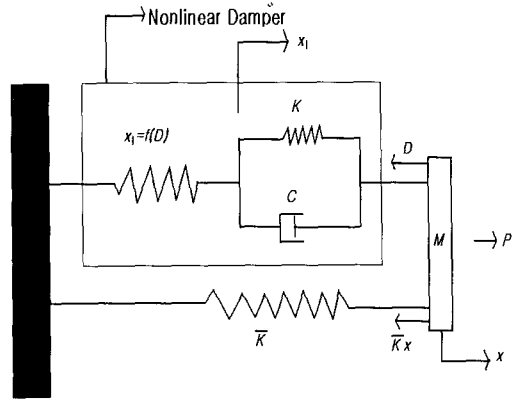


Fig. 2 Dynamical system incorporating a non-linear hysteretic damper.

K 와 C 부분의 변화길이를 x_2 , 시스템 전체 변위를 x , 댐핑력을 D 라 할 때, 점탄성 댐퍼의 구성방정식(constitutive equation)은 다음과 같이 쓸 수 있다.

$$K(x - x_1) + C(\dot{x} - \dot{x}_1) = D \quad (2)$$

여기에서, $(\dot{}) = \frac{d()}{dt}$. 식(1)을 식(2)에 대입하여 정리하면 구성방정식은 아래와 같다.

$$Kx + C\dot{x} = (1 + Kc_1)D + Cc_1\dot{D} + 3Cc_3D^2\dot{D} + Kc_3D^3 \quad (3)$$

Fig. 3은 구성방정식 (3)으로부터 얻은 비선형 점탄성 댐퍼의 동적 힘-변형 관계를 보여주고 있다. 선형 점탄성 물질의 경우 이 곡선은 타원형이며, 타원방정식으로 표현되어 질 수 있다. 반면, 비선형 점탄성 재료의 해석하는 얻기가 매우 어렵기 때문에 이 곡선을 구하기 위해 구성방정식 (3)에 조화 가진 변위 함수($x = x_0 \sin(\tau)$)를 가하고 그에 따른 D 의 변화를 나타내면 Fig. 3에서 볼 수 있듯이 x_0 의 변화에 따라 곡선의 정성적인 변화가 일어남을 볼 수 있다. Fig. 2에서처럼 이러한 댐퍼를 진동시스템에 결합시킬 때 시스템에 작용하는 외력을 P 라 할 때, 아래와 같은 운동방정식을 구할 수 있다.

$$M\ddot{x} + \bar{K}x + D = P \quad (4)$$

여기서 M 은 전체시스템의 질량, \bar{K} 는 전체시스템의 강성을 나타낸다. 식 (3)과 식 (4)는 함께 이 시스템의 동작을 나타낼 수 있는 방정식이며 가진력 P 가 조화가진력 $P_0 \cos(\omega t)$ 이면 식 (3)과 (4)는 다음과 같이 정리된다.

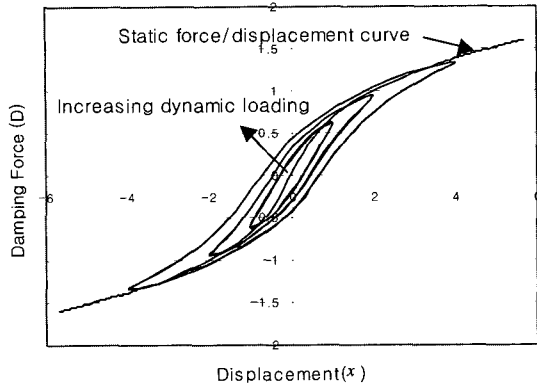


Fig. 3 Nonlinear hysteresis cycles at different dynamic load levels.

$$x'' + \Omega_0^2 x + d_1 D = F_0 \cos(\tau), \quad (5a)$$

$$x + \bar{C}x' = d_2 D + d_3 D' + d_4 D^3 + 3\bar{C}d_4 D^2 D' \quad (5b)$$

여기에서 $()' = \frac{d}{d\tau}$, $\tau = \omega t$, $w_0^2 = \frac{\bar{K}}{M}$ 이며

$$\frac{w_0^2}{w^2} = \Omega_0^2, \quad \frac{P_0}{Mw^2} = F_0, \quad \frac{Cw}{K} = \bar{C},$$

$$\frac{1}{Mw^2} = d_1, \quad c_1 + \frac{1}{K_1} = d_2, \quad \frac{wCc_1}{K} = d_3, \quad (6)$$

$$c_3 = d_4$$

비선형 시스템인 경우 공진주파수 근처에서 점프현상이 일어나며, 우리가 주로 관심을 가지는 부분이 공진이 발생하는 부근의 주파수 영역이므로 주파수 비에 해당되는 Ω_0 를 다음과 같이 치환할 수 있다.

$$\Omega_0^2 = \frac{w_0^2}{w^2} = 1 - \sigma \quad (7)$$

여기에서, σ 는 detuning parameter 이다. 식 (7)을 식 (5a)와 식 (5b)에 대입하여 정리하면 다음과 같은 식이 된다.

$$x'' + x - \sigma x + d_1 D = F_0 \cos(\tau), \quad (8a)$$

$$x + \bar{C}x' = d_2 D + d_3 D' + d_4 D^3 + 3\bar{C}d_4 D^2 D', \quad (8b)$$

식 (8)은 1개의 2차 미분방정식과 1개의 1차 미분방정식으로 이루어져 있음을 알 수 있다. 위 시스템의 해를 얻기 위해 조화균형법을 이용하며 x 와 D 를 다음과 같은 조화

함수로 가정한다.

$$x = R_x \cos(\tau - \phi_x) = x_c \cos(\tau) + x_s \sin(\tau), \quad (9a)$$

$$D = R_D \cos(\tau - \phi_D) = D_c \cos(\tau) + D_s \sin(\tau). \quad (9b)$$

식 (9)를 이용하여 식 (8)에 조화균형법을 적용하면 다음과 같은 결과를 얻게 된다.

$$-\sigma x_c + d_1 D_c - F_0 = 0, \quad (10a)$$

$$-\sigma x_s + d_1 D_s = 0, \quad (10b)$$

$$x_c + \bar{C}x_s - d_2 D_c - d_3 D_s - \frac{3}{4} d_4 D_c (D_c^2 + D_s^2) \quad (10c)$$

$$- \frac{3}{4} \bar{C}d_4 D_s (D_c^2 + D_s^2) = 0,$$

$$x_s - \bar{C}x_c - d_2 D_s + d_3 D_c$$

$$- \frac{3}{4} d_4 D_s (D_c^2 + D_s^2) \quad (10d)$$

$$+ \frac{3}{4} \bar{C}d_4 D_c (D_c^2 + D_s^2) = 0.$$

위 식은 x_c, x_s, D_c 그리고 D_s 에 대한 4개의 비선형 대수 연립방정식이다. 위 식에 $D_c = R_D \cos(\phi_D)$, $D_s = R_D \sin(\phi_D)$ 를 이용해 적절한 대수연산을 거치면, 다음과 같은 $(R_D)^2$ 에 관한 삼차 방정식이 유도된다.

$$\frac{9}{16} d_4^2 \sigma^2 (R_D^2)^3 + \left[\frac{3d_4(d_2 + \bar{C}d_3)}{2(1 + \bar{C}^2)} \sigma^2 - \frac{3d_1 d_4}{2} \sigma \right] (R_D^2)^2 + \left[\frac{(d_2^2 + d_3^2)}{(1 + \bar{C}^2)} \sigma^2 - \frac{2d_1(d_2 + \bar{C}d_3)}{(1 + \bar{C}^2)} \sigma + d_1^2 \right] (R_D^2) = F_0^2. \quad (11)$$

또한, $x_c = R_x \cos(\phi_x)$, $x_s = R_x \sin(\phi_x)$ 라 할 때, R_x 는 R_D 의 함수로 다음과 같이 표현되어진다.

$$R_x = \left\{ \left[9(1 + \bar{C}^2)d_4^2 R_D^4 + 24d_4(d_3 \bar{C} + d_2)R_D^2 + 16(d_2^2 + d_3^2) \right] / 16(\bar{C}^2 + 1) \right\}^{(1/2)} R_D \quad (12)$$

4. 결과 및 고찰

Fig. 4는 식 (11)로부터 얻은 다양한 크기의 외부가진력에 대한 주파수응답곡선들을 보여주고 있다. $F_0 = 0.05$ 인 경우 주응답곡선에서는 비선형성이 전혀 보이지 않으나

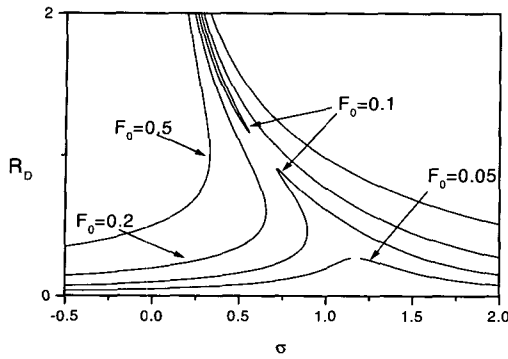


Fig. 4 Frequency-response curves with different forcing amplitudes, $d_1 = d_2 = d_3 = d_4 = 1.0$, $\bar{C} = 1.5$.

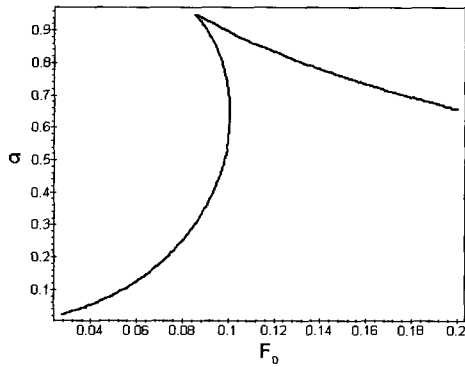


Fig. 5 Saddle-node bifurcation set in parameter plane, $d_1 = d_2 = d_3 = d_4 = 1.0$, $\bar{C} = 1.5$.

F_0 의 값이 증가함에 따라 연성(softening)의 비선형성이 보이며 특히 $F_0 = 0.1$ 인 경우 주응답곡선과는 다른 부응답곡선이 있음을 알 수 있다. 이 부응답곡선은 $F_0 = 0.05$ 인 경우에도 존재하나 Fig. 4에는 나타내지 않았다. F_0 의 값이 더 증가하면 이 부응답곡선은 주응답곡선과 만나게(merging) 되며 Fig. 4의 $F_0 = 0.5$ 의 경우가 그 예이다. 이러한 파라미터 값의 단순한 증가에 대해 응답곡선이 정성적인 변화를 하는 것은 선형 시스템이 갖고 있지 않은 성질이다. 이러한 정성적인 변화들이 물리적인 파라미터들을 포함한 여러 가지 파라미터들에 대해 어떠한 조건하에 일어날 수 있는지를 알기 위해서는 분기셋(bifurcation set)⁽⁶⁾을 구해야하는데 이 경우에는 특히 새들노드(saddle-node) 분기셋을 구해야 하며 Fig. 5가 그 한 예를 보여주고 있다.

Fig 5는 특정한 F_0 의 값에 대해 어떤 σ 값에서 새들노드 분기가 일어나는지를 보여주고 있다.

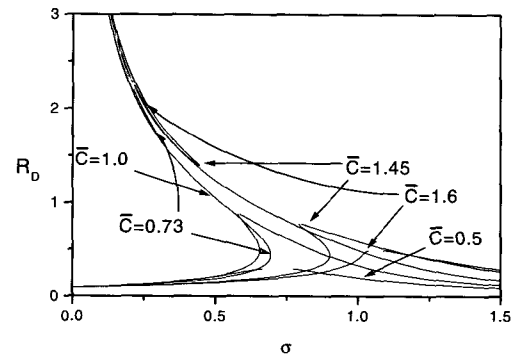


Fig. 6 Frequency-response curves with different dampings, $d_1 = d_2 = d_3 = d_4 = 1.0$, $F_0 = 0.09$.

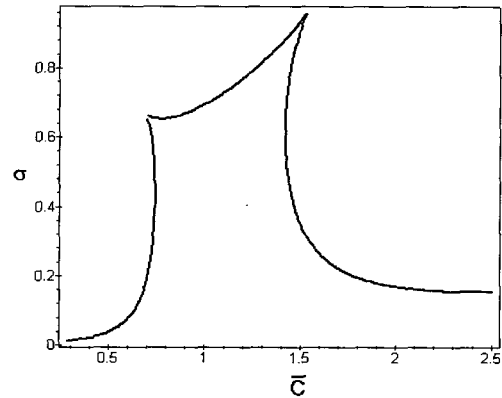


Fig. 7 Saddle-node bifurcation set in parameter plane, $d_1 = d_2 = d_3 = d_4 = 1.0$, $F_0 = 0.09$

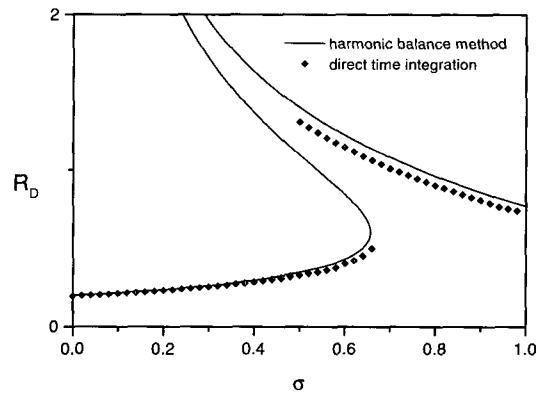


Fig. 8 Frequency-response curves, $d_1 = d_2 = d_3 = d_4 = 1.0$, $F_0 = 0.2$, $\bar{C} = 1.5$

Fig. 6은 일정한 외부가진력에 대해 댐핑값이 변화할 때의 응답곡선의 정성적인 변화를 보여주고 있으며 그에 해당하는 새들노드 분기셋을 Fig. 7에 보여주고 있다. Fig. 5와 비교할 때 더 다양한 분기 현상이 일어나는 것을 알 수 있다. Fig. 8은 조화균형법의 정확성을 검토하기 위해 원래의

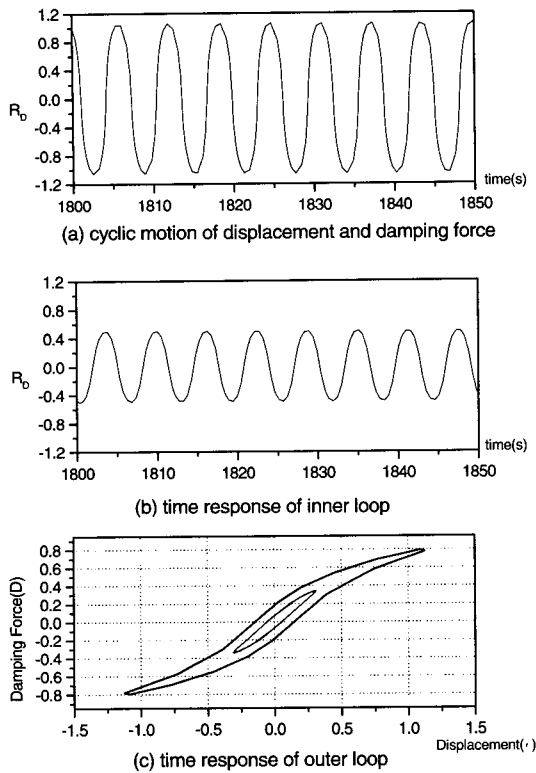


Fig. 9 Time responses of the system
 $d_1 = d_2 = d_3 = d_4 = 1.0$
 $F_0 = 0.2$, $\bar{C} = 1.5$, $\sigma = 0.66$

운동방정식⁽⁸⁾를 직접시간적분한 결과와 조화균형법의 적용 결과인 식 (11)의 결과를 비교하고 있다. Fig. 8에서 볼 수 있듯이 조화균형법이 이러한 3차원(3-dimensional) 문제에도 효과적으로 적용되어질 수 있음을 알 수 있다. Fig. 9는 Fig. 8에서 2개의 복수응답을 갖는 경우를 보여주고 있다. Fig. 9(c)는 위상평면 상에서 2개의 응답을 보여주고 있는데 내부의 곡선은 비선형성을 보여주고 있지 않지만 외부의 곡선은 연성(softening) 비선형성을 보여주고 있다.

5. 결 론

히스테리시스를 갖는 점탄성 댐퍼를 모델링하기 위해 비선형 스프링을 갖는 3-파라미터 모델을 이용했다. 모델 내의 비선형 스프링의 변위는 댐핑력에 관한 3차 다항식의 관계로 표현되었고, 비선형 스프링과 켈빈 고리를 조합한 3-파라미터 모델은 점탄성 댐퍼의 비선형성을 나타내는 데 유용함을 알 수 있었다.

운동방정식과 점탄성 구성 방정식으로 구성된 시스템의 동적 응답을 구하기 위해 조화 균형법이 사용되었고, 댐핑력의 진폭을 나타내는 변수를 가진 주파수의 함수로 유도해 낼 수 있었다.

시간 적분을 통해서 얻어진 시스템의 시간 응답이 주기로 수렴되는 것을 보았고, 조화균형법에 의한 주파수 응답과 시간적분법에 의한 시스템의 주파수 응답이 유사한 값을 나타내었다. 또한 비선형 시스템의 동적 응답 특징인 도약현상(jump phenomena)을 조화균형법과 수치적분법으로 비교, 확인하여 보았다.

감사의 글

이 논문은 1999년도 교육부 과학기술기초 기계공학연구 지원(과제번호 1998-018-E00050)에 의해 수행되었습니다. 이에 감사드립니다.

참 고 문 헌

- (1) Thomson, W. T., 1998, Theory of Vibration with Applications, Prentice-Hall.
- (2) Nashif, A. D., Jones, D. I. G. and Henderson, J. P., 1985, Vibration Damping, John Wiley & Sons, New York.
- (3) Sun, C. T. and Lu, Y. P., 1995, Vibration Damping of Structural Elements, Prentice Hall PTR, Englewood Cliffs.
- (4) Nayfeh, A. H. and Mook, D. K., 1979, Nonlinear Oscillations, Wiley-Interscience, New York.
- (5) Gandhi, F. and Chopra, I., 1996, "A time-domain non-linear viscoelastic damper model", Smart Materials and Structures, Vol. 5, pp 517-528.
- (6) Guckenheimer, J. and Holmes, P. J., 1983, Nonlinear Oscillations, Dynamical Systems and Bifurcations of Vector Fields, Springer-Verlag, New York.
- (7) Seydel, R., 1988, From Equilibrium to Chaos: Practical Bifurcation and Stability Analysis, Elsevier, New York.