

# 관수로내 수격현상 방지를 위한 서지 탱크의 최적설계에 관한 연구

최 계운\*, 곽 한범\*\*, 김 경환\*\*\*

## 1. 서 론

관수로내 수격작용 혹은 수격현상은 펌프의 급작스러운 가동 및 정지, 밸브의 급작스러운 개폐 등에 의하여 관내 수류가 급작스러운 변화를 일으키고 이에 의하여 관내 압력파에 큰 변화가 발생되고 이때 발생된 파고가 상·하류로 전파되는 현상이다. 수격작용으로 발생된 압력파로 인하여 관 자체는 물론 펌프, 밸브, 터어빈 등과 같이 관과 연결된 각종 시설물을 파손시키거나 진동, 소음등을 야기시켜 엄청난 손해를 끼치게 된다. 이와 같은 피해를 방지하기 위해서는 관 설계시부터 수격작용에 대한 철저한 해석과 방지대책이 요구되어 지는데 이러한 수격현상을 방지하기 위하여 지금까지 사용되고 있는 방지대책으로는 관 외부적으로 서지 탱크 또는 바이패스 관, 에어 챔버등을 설치하거나, 관 내부적으로 체크 밸브, 압력 조절 밸브등을 설치하는 방법 등이 사용되고 있다.

이와 같은 수격방지 시설물을 설치하기 위해서는 관로내 수격현상 해석을 수행하게 되는데 이 해석과정이 그리 단순하지 않아 특성법이나 유한차분법, 유한요소법등의 근사해법을 사용하여 해석을 하게되며 현재 많이 사용되고 있는 관수로내 수격작용 해석 프로그램의 대부분이 위의 근사해법을 사용하여 개발되어져 있다. 현재의 수격방지용 시설물을 설계하는 경우 설계프로그램을 사용하는 것이 아니라 설계자가 경험대로 시설물의 크기 및 설치 위치등을 가정한 후, 가정된 시설물을 설치하는 경우 수격작용에 의한 문제가 없는지를 시행착오법에 의하여 검토한 후 문제가 없는 경우 가정된 시설물을 선정하는 과정을 거치게 된다.

이와 같은 방법으로 수격방지 시설물을 설계하는 경우 가장 적절한 시설물의 크기 및 위치등을 찾기 위해서는 상당한 시간이 소비되는 단점이 생기게 되며 또 설계자의 주관이 지배적으로 작용하므로 객관적인 최적 설계가 이루어지기가 어렵게 된다. 최적의 설계가 이루어지지 않는 경우 경제적인 큰 손실을 수반하게 된다. 따라서, 수격방지 시설물의 최적설계 시스템에 관한 연구는 설계 시간을 단축할 수 있을 뿐만 아니라 관수로내 수격현상으로 발생되어 질 수 있는 관 및 관과 연결된 시설물의 피해를 막는 등, 경제적 손실도 줄일 수 있다.

본 연구에서는 관수로내 수격현상으로 인하여 발생되어지는 급격한 압력변화를 완화 할 수 있는 수격방지 시설물의 최적설계프로그램을 개발하고자 한다.

## 2. 수격방지 시설물 관련 연구동향

Hitoshi Kinno와 Kennedy(1965)는 원심력 펌프 시스템에서 수충압 표와 그래픽 방법으로 수격현상을 해석한 결과를 비교하였다. 여기서 수충압 차트와 합은 수충압에 관련 된 인자들(수두, 유량, 펌프등)를 무차원화 하여 표시한 차트를 말한다. Stephenson(1966)이 발표한 논문에서도 수충압 차트를 제시하였는데 이러한 수충압 차트와 그래픽 방법으로 계산한 수치가 거의 같게 나타났다.

\* : 인천대학교 교수

\*\* : 남원건설엔지니어링 수자원부 사원

\*\*\* : 인천대학교 석사과정

Watters 등(1976)의 논문에서는 파이프의 재질에 따른 수격현상의 변화에 대한 연구결과를 발표하였다. 발표한 논문에 따르면 수격현상에 영향을 주는 인자 중 파속이 있는데 파속은 체적탄성계수에 따라 달라진다고 밝히고 있다. 파이프 중 탄성이 큰 파이프나 PVC 파이프, 플라스틱 파이프들은 체적탄성계수가 크게 되지만 파속은 오히려 감소하게 되어 수격현상으로 인하여 발생하는 최대압력수두가 감소하는 것으로 나타났다. Larson과 Jonsson(1991)이 발표한 논문에서도 파이프의 재료에 따른 탄성특성과 수격현상과의 관계를 연구하였으며 동시에 펌프 개수에 따른 압력과 파이프의 강도를 비교하였다.

Simpson과 Wylie(1991)는 관로내에서의 수주분리 현상이 초기속도에 따라 발생하는 양상이 크게 달라짐을 나타내었다. 초기속도를 변화시키면서 실험을 실시하였는데 초기속도가 점차적으로 커질수록 관로내에서 발생하는 최대압력수두가 크게 나타났다.

Simpson과 Bergant(1994)의 논문에서는 수주분리 모델의 비교하였는데 비교한 수주분리 해석 모델로는 Streeter 모델, DVCM 모델, Kot & Youngdahl 모델, Miwa 모델, DGCM 모델들이 있다. Brunone, Golia과 Greco(1995)이 발표한 논문에서는 1-D와 2-D의 수격현상 해석 모델의 차이를 비교하였다.

Barbarossa(1959), Ruus(1969), Chaudhry(1985)등이 발표한 논문에서는 서지탱크의 안정성에 관하여 연구하였으며 Holley가 발표한 논문에서는 실험실에서 서지 탱크가 있는 경우와 없는 경우를 비교하여 실험을 실시하여 서지 탱크가 있는 경우가 수두가 낮게 나타나고 있는 것을 보여주었다.

또 Fok(1978)의 논문에서는 펌프가 설치되어져 있는 파이프 시스템에서 에어 챔버를 설계하는 차트를 제시하여 보여주었다. Wood와 Jones(1973)가 발표한 논문에서는 수격현상이 발생하였을 때 밸브의 형태 변화에 따른 압력변화를 보여주고 있다. 여기서 제시된 밸브로는 게이트 밸브, 글로버 밸브, 니들 밸브, 버터플라이 밸브, 볼 밸브등이며 각 밸브에 대한 수격차트를 제시하고 있다.

지금까지 발표되었던 문헌들을 살펴보면 대부분 수격현상을 해석하는 방법들에 대한 연구가 주종을 이루고 있으며 시설물에 관련된 연구도 시설물이 설치되어 있는 상태에서의 수격완화에 대한 연구가 주를 이루고 있고 시설물의 최적 설계에 관한 연구는 거의 이루어지지 않았다. 또한, 수격방지 시설물에 관련한 국내의 연구도 최계운(1998, 1999), 박남식 등(1999)에 의한 연구 이외에는 거의 없으며 수격현상에 해석에 관련된 연구도 부족한 상태이다.

### 3. 해석 프로그램의 구성

#### 3.1 프로그램의 흐름도

수격현상을 해석하며 수격현상 방지 서지 탱크의 최적계산을 하기 위한 해석 프로그램의 전체 흐름도는 그림 1과 같다. 그림에서 볼 수 있듯이 프로그램은 먼저 계산하기 위해 필요한 자료를 입력을 받아야 한다. 자료를 입력받은 후에 서지 탱크가 설치되어 있지 않은 상태에서의 관로 해석을 수행하게 된다. 수격현상 해석이후에 수격방지 시설물인 서지 탱크의 설치지점을 선정하고 서지 탱크의 직경을 변화시키면서 관로 해석을 실시하게 된다. 서지 탱크의 가능한 직경까지 변화시키면서 계산을 하고 그 이후에 서지 탱크 설치에 소요되는 비용을 계산하게 되고 비용비교를 통하여 최적화 된 서지 탱크의 크기를 결정하게 된다.

수격현상을 해석하기 위해서 구성한 프로그램의 흐름도는 그림 2와 같다. 먼저 펌프의 파파로 인한 수격현상인지 밸브의 급개폐에 의한 수격현상인지를 판단할 ID를 입력받아야 한다. ID가 1이면 펌프의 파파로 인한 수격현상을 계산하게 되며 2가 되면 밸브의 급개폐로 인한 수격현상을 계산하게 된다. ID를 입력받은 후 실제 계산에 필요한 자료들을 입력받게 되며 자료를 입력받은 후 수격현상이 일어나기 전인 상태 즉 정상류 상태에서의 관로 해석을 수행하게 된다. 정상류 상태에서의 해석이 종료되면 시간이 증가하면서 수격작용에 관한 관로 해석을 실시하게 된다. 관로 해석은 먼저 상류경계에서 계산하게 되며 상류경계를 계산한 후에 각 파이프의 내부점들과 연결점들의 수두 및 유량을 계산한다.

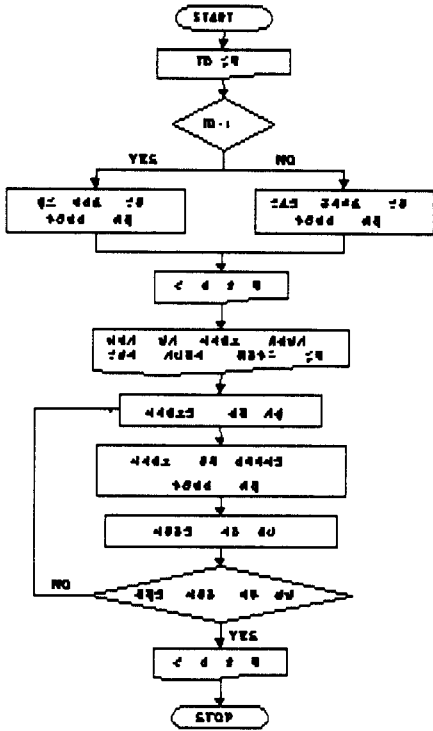


그림 1 최적설계 프로그램 전체 흐름도

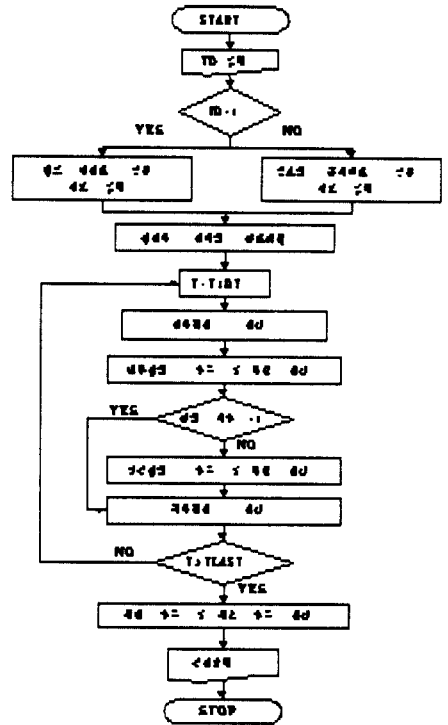


그림 2 수격현상 해석부분의 흐름도

내부점 및 연결점에서 수두 및 유량을 계산이 끝나면 하류경계에서 수두를 계산하게 된다. 하류경계점 계산 이후 해석하고자 하는 시간보다 크지를 판단한 뒤에 발생된 수두 중에 최대수두 및 최소수두를 찾아 결과를 출력하고 해석을 마치게 된다.

### 3.2 서지 탱크의 최적직경 계산

수격현상 방지를 위한 서지 탱크의 최적 직경을 계산하기 위한 프로그램의 흐름도는 그림 3, 4와 같다. 그림에서 볼 수 있듯이 최적직경을 계산하기 위해 먼저 설치하고자 하는 서지 탱크의 초기 직경을 설정하여야 한다. 본 프로그램에서는 서지 탱크의 초기 직경은 입력된 최소직경을 기준으로 계산되 최소직경이 입력되지 않는 경우는 0.2m를 기준으로 계산을 시작하게 된다. 프로그램내에서 서지 탱크의 직경이 가정되면 서지 탱크가 관로에 설치되어 있는 상태에서의 수격현상을 해석하게 되며 발생하는 수두와 최대수두를 계산하게 된다. 이 계산이 끝나면 서지 탱크를 설치하는데 있어 소요되는 비용을 계산하게 된다. 서지 탱크의 설치비용은 크게 터파기 비용, 서지 탱크 제작비용, 인건비, 기타 경비로 나누어지며 이 비용들을 합하여 총 비용을 계산하게 된다. 총 비용을 계산한 뒤에 관로가 견딜 수 있는 허용수두와 발생하는 최대수두를 비교하여 최대수두가 크게 되면 서지 탱크의 직경을 재가정하여 위의 계산을 수행하게 된다. 만약 허용수두보다 최대수두가 작은 경우에는 허용수두와 최대수두의 수두차가 0에서 1m 사이에 있는지를 판단하여 이 범위에 있으면 결과를 출력하고 프로그램 수행을 마치게 된다. 수두차가 만약 이 범위에 있지 않게 되면 아래의 계산과정을 수행하게 된다. 먼저 서지 탱크의 직경을 허용수두를 초과하기전의 서지 탱크의 직경에서 허용수두를 초과한 서지 탱크의 직경을 뺀 서지 탱크의 직경차를 10등분한 값을 서지 탱크의 직경으로 증가를 시킨다. 서지 탱크의 직경을 증가시킨 뒤에 최대수두와 설치비용을 다시 계산을 한다. 계산된 결과를 가지고 다시 허용수두와 최대수두의 크기를 비교하여 최대수두가 허용수두보다 크면 직경을 앞에서 계산되 (직경차/10)만큼 직경을 다시 증가시켜 계산을 한다. 허용수두보다 최대수두가 작게 되면 허용수두와 최대수두의 수두차를 계산 수두차가 0과 1m 사이에 있으면 결과를 출력하고 프로그램 수행을 마치게 된다.

최적직경 결정 프로그램에서 비용을 계산하게 되는데 각각의 비용계산방법은 먼저 터파기 비용을 산정하는데 터파기는 관로 직경의 좌우로 0.5m의 여유를 주고 실시한다. 좌우측 경사는 1:1의 경사각으로 하여 터파기 면적을 계산하며 사용자가 토사의 피복두께와 단위 면적당 터파기 비용을 입력하여주면 전체 체적을 계산하여 터파기 비용을 계산하게 된다.

터파기 비용을 계산한 후에는 서지 탱크 또는 스탠드 파이프를 제작하는데 필요한 비용을 계산하게 된다. 제작비용은 서지 탱크의 단면적을 계산하게 되는데 이때 필요한 서지 탱크의 직경은 수격현상을 통하여 계산되어진 최적의 직경을 사용하게 된다. 단면적이 계산되면 최대 수두에 여유고를 1.0m를 더한 값을 곱하여 전체 체적을 계산하여 사용자가 입력한 체적당 단가를 곱하여 서지 탱크의 제작비용을 계산하게 된다.

제작비용 계산이 끝나면 다음으로는 인건비를 계산하게 되는데 인건비는 터파기 단위 체적당 필요한 인건비를 사용자가 입력하면 전체 터파기 면적에 인건비를 곱하여 전체 인건비를 계산하게 된다. 인건비 계산이 끝나면 기타 경비를 계산하게 되는데 기타 경비는 터파기 비용, 서지 탱크 제작비용, 인건비를 합산한 값의 0.1%를 기타 경비로 계산하여 사용하였다. 이렇게 계산된 터파기 비용, 서지 탱크 제작비용, 인건비, 기타 경비를 합쳐 전체 시공비용이 산출된다.

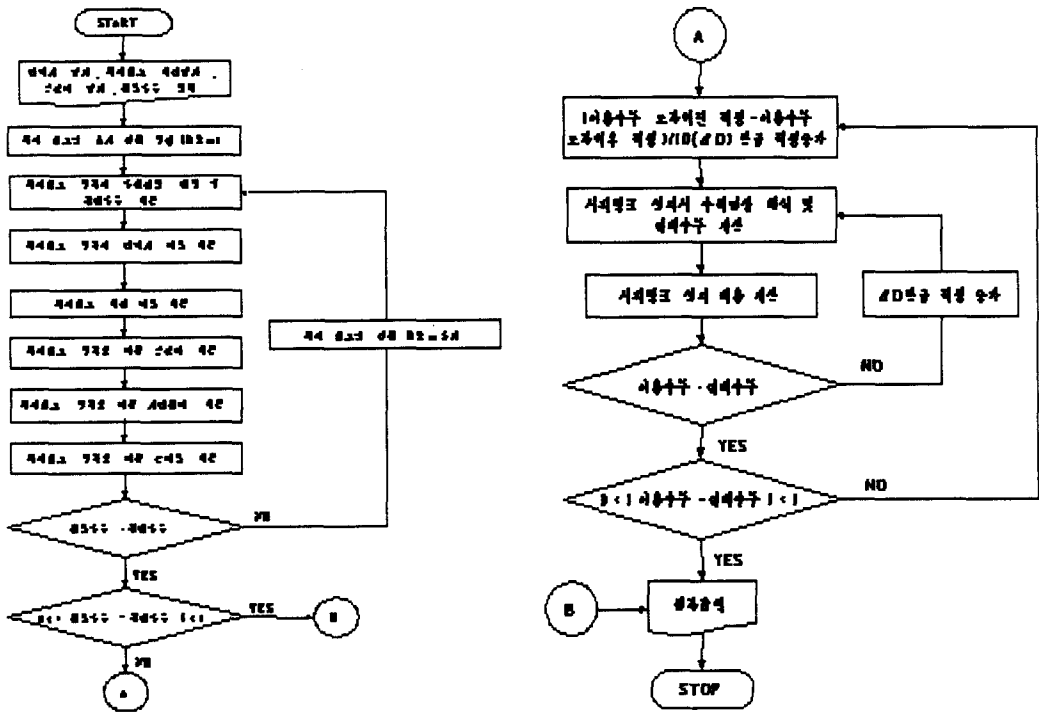


그림 3 서지탱크의 최적 설계를 위한 프로그램 순서도

#### 4. 프로그램의 적용

##### 4.1 저수지로부터 물을 공급하는 경우(CASE 1)

수격현상 방지를 위한 서지 탱크의 최적설계 프로그램을 사용하여 실제 최적설계를 하기 위해 몇 가지 경우를 예로 들어 설계를 실시하였다. 첫 번째 경우는 그림 4와 같은 관로에 적용하여 설계를 하였다. 서지 탱크가 설치되어 있지 않은 경우 발생되는 최대수두가 그림 5에서 보는바와 같이 상당히 크게 나타난다. 최적설계 프로그램을 사용하여 서지 탱크를 설치할 경우 서지 탱크는 밸브 지점으로부터 20m 되는 지점에 설치하였을 때 허용수두보다 작은 값을 가지면서 비용이 최소로 드는 서지 탱크의 직경을 계산하였다. 허용수두는 사용자가 입력할 수 있는데 여기에서 입력한 허용수두는 100m로 입력하였다. 직경이 2.4m인 서지 탱크를

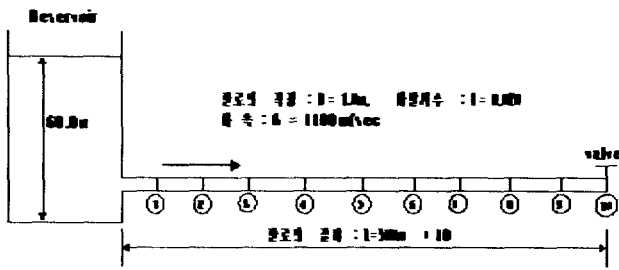


그림 4 CASE 1의 관로 구성도

가 점차적으로 상승하다가 관로의 허용수두 보다 작은 수두를 유지하게 된다. 서지 탱크가 설치되어 있는 경우에 발생하는 최대수두가 크게 감소하는 것을 알 수 있으며 최적의 직경으로는 2.4m를 사용하는 것이 적합함을 알 수 있다.

설치하게 되면 발생하는 최대 수두가 관로가 견딜 수 있는 허용수두보다 작게 나타나게 된다. 그림 5는 관로의 1번 지점을 그림 6은 밸브 지점에서의 수두변화를 보여주고 있다. 서지 탱크가 설치되어 있지 않은 경우에 각 지점에서 수두는 크게 상승하게 되며 수두가 변화하는 폭이 크게 나타난다. 서지 탱크를 설치하게 되면 1번 지점과 관로의 중간지점의 경우에는 거의 수두변화가 없이 정상류 상태에서의 수두를 보인다. 밸브 지점에서는 수두

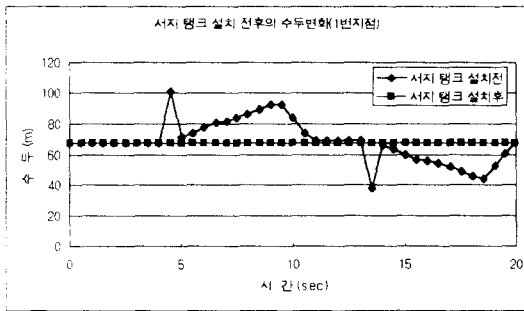


그림 5 서지탱크 설치 전, 후의 수두변화  
(Case 1, 1번지점)

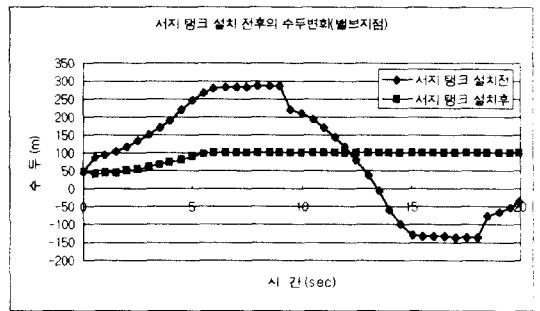


그림 6 서지탱크 설치 전, 후의 수두변화  
(Case 1, 밸브지점)

#### 4.2 가압장과 조절지 사이의 관로의 경우(Case 2)

수격현상 방지를 위한 서지 탱크의 최적설계 프로그램을 이용하여 해석한 두 번째 경우는 Y 가압장으로부터 D 조절지까지의 관로를 가지고 해석을 하였다. Y 가압장으로부터 D 조절지까지의 관로의 모식도는 그림 7과 같으며 각 관로들의 세원들은 표 1과 같다.

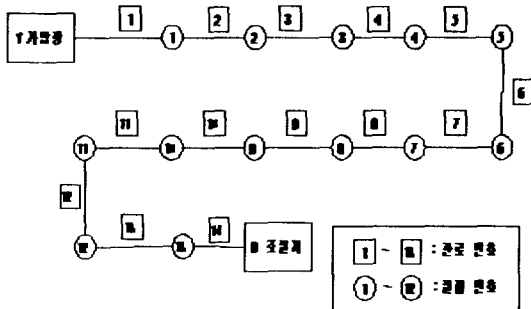


그림 7 Case 2의 관로 모식도

Y 가압장의 수두는 70m이며 D 조절지에서 밸브를 급폐쇄하여 발생되어지는 수격현상으로 인하여 수두 변화와 함께 D 조절지로부터 60m 떨어져 있는 지점에 서지 탱크를 설치하여 허용수두가 150m일 경우 변화되어지는 수두변화를 살펴보았다. 프로그램을 사용하여 위의 관로를 해석한 결과 최대수두가 허용수두보다 작게 나타나도록 하기 위한 서지 탱크의 최적 직경은 1.3m이며 이때 나타나는 최대수두는 149.92m이다. 서지 탱크를 설치하지 않았을 경우 그림 8에서 볼 수 있듯이 D 조절지쪽에서 급격한 수두상승 이후에 높은 수두에서 약간의 진동을 보이면서 증가, 감소하게 되는데 1.3m의

서지 탱크를 설치하게 되면 허용수두보다 작은 수두까지 수두가 증가하다가 허용수두 근처에서 진동하는 모습을 보였다. 이것은 서지 탱크를 설치함으로써 관 및 관 시설물의 안전에 영향을 주지 않는 최적의 결과를 얻

래 됨을 알 수가 있다.

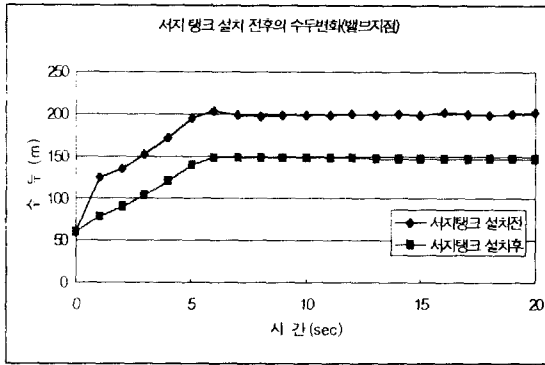


그림 8 서지 탱크 설치 전, 후의 수위변화(Case2, 뱌브지점)

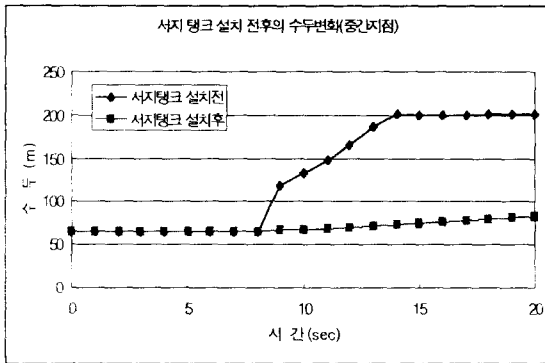


그림 6.9 서지 탱크 설치 전, 후의 수위변화 (Case2, 중간지점)

표 1 Case 2 관로의 제원

관로 번호	관로 길이(m)	관로 직경(m)	관로 파속 (m/sec)	관 마찰계수
1	608	1.50	1,100	0.012
2	1,511	1.50	1,100	0.012
3	571	1.50	1,100	0.012
4	970	1.50	1,100	0.012
5	2,506	1.50	1,100	0.012
6	920	1.50	1,100	0.012
7	1,160	1.50	1,100	0.012
8	400	1.50	1,100	0.012
9	674	1.50	1,100	0.012
10	1,210	1.50	1,100	0.012
11	1,316	1.50	1,100	0.012
12	4,386	1.50	1,100	0.012
13	1,060	1.35	1,100	0.012
14	60	1.35	1,100	0.012

## 5. 결 론

관수로내 수격현상으로 인하여 발생되어지는 급격한 압력의 변화는 관 및 관로 시설물에 많은 피해를 가져오게 된다. 이러한 피해를 미연에 방지하기 위해서 수격현상을 방지 할 수 있는 시설물을 설치하게 된다. 이러한 수격현상 방지 시설물의 최적 위치나 크기를 계산할 수 있는 프로그램은 거의 개발되어지지 않았으며 프로그램 사용자가 시행착오법으로 서지 탱크의 크기를 결정하게 되는데 이때 시간이 많이 소요되며 객관적인 설계가 이루어지기 어렵다. 이와 같은 문제점을 해결하기 위해 본 연구를 수행하게 되었고 연구 수행을 통하여 다음과 결론을 얻을 수가 있었다.

수격현상을 해석하며 안전성과 경제성을 고려한 수격현상 방지를 위한 서지 탱크의 최적설계를 할 수 있는 프로그램을 개발하였다. 본 프로그램에서는 허용수두를 사용자가 입력하여 관로의 안전성을 확보하고 안전성에 대한 문제가 없을 경우 시공비를 줄일 수 있는 장점이 있다.

개발되어진 프로그램을 통하여 문헌에서 주어진 관로와 실제 시공되고 있는 관로를 선정하여 해석한 결과 과거의 사용자 주관적인 시행착오법 보다 짧은 시간에 최적의 서지 탱크를 계산할 수 있었으며 사용자가 주관에 배제된 객관적인 결과를 얻을 수 있었다.

본 연구를 통하여 점차적으로 증가되어 가고 있는 관로 및 관로 시설물의 수격현상으로 인한 피해를 줄일 수 있을 것이며 실제 설치되는 현장자료와의 연결을 잘 시킨다면 경제성과 안전성을 고려한 수격현상 방지 시설물의 최적설계에 많은 효과를 줄 것이다. 앞으로 서지 탱크 외에 기타 수격현상 방지를 위한 시설물에 대한 최적설계 연구가 이루어져야 할 것이며 시공비용 산출을 위해 현장의 자료들을 데이터 베이스로 구축하여 연결하는 연구가 이루어져야 할 것으로 본다.

## 참 고 문 헌

- 1) Allievi, L., (1903) "Teoria Generale del Moto Perturbato Dell'acqua Anei Tubi in Pressione," *Ann. Soc. Ing., Arch. Italiana*.
- 2) Barbarossa, N. L., (1959) "Hydraulic Analysis of Surge Tanks by Digital Computer," *Journal of Hydraulics Division, ASCE, Vol. 85, HY4, pp.39-78.*
- 3) Brunone, B., Golia, U. M., and Greco, M., (1995) "Effects of Two-dimensionality on Pipe Transients Modeling," *Journal of Hydraulic Engineering, ASCE, Vol. 121, No. 12, pp.906-912.*
- 4) Chaudhry, M. H., and Fowler, M. A., (1985) "Analysis and Stability of Closed Surge Tanks," *Journal of Hydraulic Engineering, ASCE, Vol. 111, No. 7, pp.1079-1096.*
- 5) Euler, L., (1759) "De la Propagation Du Son," *Memoires de l' Acad. d. Wiss., Berlin.*
- 6) Fok, T. K., (1978) "Design Charts for Air Chamber in Pump Pipe Liens," *Journal of Hydraulics Division, ASCE, Vol. 104, HY9, pp.1289-1303.*
- 7) Frizzel, J. P., (1898) "Pressures Resulting from Changes of Velocity of Water in Pipes," *Trans. Amer. Soc. Civil Engrs., Vol. 39.*
- 8) Hitoshi Kinno and Kennedy, J. F., (1965) "Water-hammer Charts for Centrifugal Pump Systems," *Journal of Hydraulics Division, ASCE, Vol. 91, HY3, pp.248-270.*
- 9) Larson, M. and Jonsson L., (1991) "Elastic Properties of Pipe Materials During Hydraulic Transients," *Journal of Hydraulic Engineering, ASCE, Vol. 117, No. 10, pp.1317-1331.*
- 10) Ruus E., (1969) "Stability of Oscillations in Simple Surge Tank," *Journal of Hydraulics Division, ASCE, Vol. 95, HY5, pp.1577-1587.*
- 11) Simpson, A. R. and Wylie, E. B., (1991) "Large Water-hammer Pressures for Column Separation in Pipelines," *Journal of Hydraulic Engineering, ASCE, Vol. 117, No. 10, pp.1310-1316.*
- 12) Stephenson, D., (1966) "Water-hammer Charts Including Fluid Friction," *Journal of Hydraulics Division, ASCE, Vol. 92, HY5, pp.71-94.*
- 13) Streeter, V. L., (1964) "Waterhammer Analysis of Pipelines," *Journal of Hydraulic Division, ASCE, Vol. 90, No. HY4.*
- 14) Watters, G. Z., Jeppson, R. W. and Flammer, G. H., (1976) "Water Hammer in PVC and Reinforced Plastic Pipe," *Journal of Hydraulics Division, ASCE, Vol. 102, HY7, pp.831-843.*
- 15) Wood, D. J. and Jones, S. E., (1973) "Water-hammer Charts for Various Types of Valves," *Journal of Hydraulics Division, ASCE, Vol. 99, HY1, pp.167-178.*
- 16) 김경엽, 이영호, (1997) "펌프 관로계의 수격현상," *한국선용기관학회지 제21권, 제4호, pp.331-355*
- 17) 박남식, 노진식, 이성준, 김상현, (1999) "관로 시스템의 수격압의 최소화를 위한 밸브의 최적제어", '99년도 학술발표회 논문집 (III), 대한토목학회, pp.193-196.
- 18) 박남식, 성장환, 김상현, 김주환, (1999) "밸브의 최적 조절에 의한 관로 시스템에서의 누수 분석", '99년도 학술발표회 논문집 (III), 대한토목학회, pp.201-204.
- 19) 최계운, 광한범, (1998) "수격현상의 실제와 모델 적용성 평가", '98년도 한국수자원학회 학술발표회 논문집, 한국수자원학회, pp.320-326.
- 20) 최계운, 광한범, 이동희, (1999) "밸브의 급폐쇄로 인한 수격현상 발생 영향인자의 민감도 분석", '99년도 한국수자원학회 학술발표회 논문집, 한국수자원학회, pp.707-712.