

IP 기반 Home Network의 현황과 전망

나일주, 박주하, 송동일
삼성전자 중앙연구소 디지털 미디어 시스템 LAB

요약문

디지털 정보가전 기기들의 출현에 따라 홈 네트워크에 대한 연구가 활발히 진행되고 있으며 홈 네트워크 middleware로서 여러 기술이 제안되고 있다. 본 기고에서는 국내의 삼성전자에 의해 제안된 인터넷 프로토콜 기반 홈 네트워크 기술인 Home Wide Web에 대해 살펴보고 향후의 발전 전망에 대해 논의하고자 한다.

1. 홈 네트워크 기술 동향

1995년 디지털 캠코더의 출시를 시작으로 가정내의 가전기기들은 급속한 디지털화의 길을 걷고 있다. DVD 플레이어등이 등장하였고, ATSC(Advanced Television Systems Committee) 규격을 따르는 디지털 지상파 방송이 1998년 11월 미국에서 시작됨에 따라 가전기기 업체들은 디지털 TV 수상기 및 디지털 방송을 녹화 및 재생 할 수 있는 D-VHS등을 앞 다투어 출시하였다. 바야흐로 디지털 정보가전의 시대가 열린 것이다. 디지털 가전기기들의 출현은 가정내의 여러 기기들을 하나로 묶어 홈 네트워크를 구성할 수 있는 가능성을 제시하였으며 기기간의 연결 기술로는 고속 디지털 전송 방식인 IEEE1394[1]가 각광 받고 있다.

홈 네트워크를 통해 사용자들은 지금까지 경험하지 못했던 새로운 세상을 만날 수 있을 것이다. TV를 이용하여 가정내의 여러 기기들을 제어할 수 있을 뿐만 아니라, 회사의 사무실에서도 인터넷을 통해 집안의 기기들을 제어할 수 있는 세상이 곧 다가올 것이다. 그러나 홈 네트워크를 현실화시키는 것은 사실상 쉽지 않은 작업이다. 왜냐 하면 각 기기는 서로 다른 하드웨어 및 소프트웨어 플랫폼에서 동작하기 때문이다. 예를 들어 ARM 계열 프로세서에 pSOS를 탑재한 디지털TV에서 MIPS위에 VxWorks를 기반으로 하는 디지털 캠

코더 혹은 Intel 프로세서 위에 Linux를 기반으로 한 셋탑박스를 제어하는 어플리케이션을 쉽게 만들어낼 수 있을까를 생각해보면 금방 알 수 있다. 이러한 어려움에도 불구하고 정보가전 기기를 생산하는 여러 업체들은 홈 네트워크 시장의 선점을 위해 치열한 경쟁을 벌이고 있다. 또한 자신이 취약한 업종에 대해서는 합병 또는 기술적 협력관계를 구축함으로써 이에 대응하고 있다.

현재까지 홈 네트워크에 대한 연구는 크게 두 가지 방향으로 접근되었다. 첫째 기존 아날로그 시절에 가능하였던 기기간 접속(예를 들어 TV, VCR, STB 사이의 연결) 만큼을 빠른 시간 내에 제공하자는 단거리적인 방법에 대한 연구가 있다. 이러한 예로 EIA/CEA R48/WG1에서 제정한 EIA775[2][3] 규격이 있다. EIA775 규격은 디지털 TV와 주변 기기간의 인터페이스 규격으로서 디지털 TV를 주변기기가 제공하는 OSD(On Screen Display)와 비디오 데이터의 디스플레이 터미널로서 동작시키는 제어 모델을 취하고 있다. 둘째 방법은 미래 지향적인 홈 네트워크 구축을 위해 분산 기기상에 먼저 공통의 가상 컴퓨팅 환경을 구축하고 그 위에 어플리케이션을 제공하는 방식으로서 이 때 사용되는 가상 컴퓨팅 환경을 흔히 홈 네트워크 미들웨어(middleware)라 부른다. 지금까지 제안된 홈 네트워크의 미들웨어로서는 마이크로소프트의 UPnP(Universal Plug and Play), 소니를 비롯한 일본 및 유럽 8개사의 HAVi(Home AV Interoperability)[4], 선 마이크로시스템의 JINI 등이 있으며 국내에서는 삼성전자에 의해 Home Wide Web(이하 HWW)[5]이 제안된 바 있다. HAVi를 제외한 대부분의 미들웨어들은 Inter Networking을 위해 TCP/IP 프로토콜을 하부에 사용하고 있으며, HAVi는 IEEE1394를 기반으로 설계된 별도의 프로토콜 스택을 사용한다.

이러한 미들웨어 들의 특징을 살펴보면, UPnP는 TCP/IP계층 위에 Automatic Private IP addressing, Multicast Name Resolution, Simple Service Discovery

Protocol과 같은 3가지의 응용 프로토콜을 제시한다. 한편 JINI는 Java application을 분산 컴퓨팅 환경에서 수행하기 위해 Java Virtual Machine, Look Up Server, Proxy 라는 개념을 사용한다. 그러나 UPnP와 JINI는 주로 PC 및 PC 주변기기를 사이의 네트워킹을 위해 고안되었으며 디지털 가전 기기들간의 Real Time A/V data를 주고받는 것은 아직 고려하지 않고 있다. 디지털 가전 기기간 네트워킹 기술로는 HWW와 HAVi가 있으며 모두 IEEE1394 인터페이스가 제공하는 핫 플러그링이나 실시간 데이터 전송기능을 사용할 수 있도록 설계되었다. HWW은 UPnP와 유사하나 1394기술에 기반을 둔 Device Discovery, Automatic IP address Resolution, Home Network Directory 등의 기술을 제안하고 있다. HAVi 또한 IEEE1394기술에 그 바탕을 두고 있으며 기본 아키텍처는 CORBA(Common Object Request Broker Architecture)와 매우 유사하다.

본 원고에서는 전술한 여러 가지 홈 네트워킹 기술 중 비교적 최근에 순수 국산 기술로 탄생한 Home Wide Web에 대해 그 구조, 동작 원리, 개발 과정 및 향후 발전 방향 등에 대해 자세히 살펴보고자 한다.

2. Home Wide Web

2.1. History

Home Wide Web은 1997년 SIPHOT(Samsung IP based HOme Theater)이라는 이름을 가지는 삼성전자의 프로젝트에서 출발하였다. SIPHOT는 그 이름에서 알 수 있듯이 IP(Internet Protocol)을 기반으로 한 홈 네트워킹을 실현하기 위해 만들어진 프로젝트이다. IP는 본래 전력선, 전화선, IEEE1394 Cable, RF, 적외선 등의 다양한 매체를 사용하는 물리 및 링크 층을 상위 층과 분리시키기 위해 디자인된 네트워킹층의 프로토콜로서 이를 기반으로 TCP(Transport Control Protocol), HTTP(HyperText Transfer Protocol) 등의 프로토콜이 개발되었고 이러한 프로토콜에 의해 오늘날 널리 사용되고 있는 인터넷이 구성될 수 있었다. 따라서 가정 내에서 TCP/IP 기반의 네트워킹을 구성하면 집 바깥이나 집 안이나 모두 동일한 TCP/IP 구조에 의해 투명하게 연결될 수 있다. 이것이 Home Wide Web의 기본 아이디어이다.

Home Wide Web의 이러한 아이디어는 1998년 4월 서울 신라호텔에서 열린 IEEE1394 TA(Trade Association) 2Q Meeting에서 전시되었다(그림 1 참조).

당시 전시된 Demo System은 55인치의 HDTV, HD 방송을 기록/재생하는 HD-VCR, 무궁화위성 수신용 셋

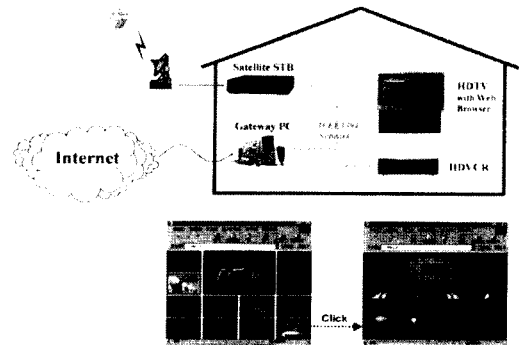


Figure 1. Home Wide Web

탑 박스 그리고 1394 to Ethernet Gateway PC로 구성되었다. 각 기기는 IEEE1394-1995 표준을 만족하는 인터페이스를 갖추었고, 당시 IETF 산하의 IP1394 Working Group에서 개발 중이던 IP over 1394[6] 규격을 구현하였다. 또한 모든 기기에는 Embedded Web Server가 장착되었고, HDTV에는 이에 덧붙여 Web Browser가 구현되었다. HDTV에 내장된 웹 브라우저를 이용하여 사용자는 제어하고자 하는 타겟 기기(ex. HD-VCR)의 홈페이지를 접속하였다. 그리고 홈 페이지가 제공하는 인터페이스를 통하여 해당 기기의 기능들을 사용할 수 있었다. 이러한 방식의 제어 방법은 당시 IEEE1394 관련 업체들의 모임인 IEEE1394 TA 관계자들에게 일종의 충격과도 같은 것이었다. 웹 브라우저와 웹 서버를 이용한 클라이언트/서버 방식의 제어 기법은 클라이언트측 기기로 하여금 서버측 기기의 기능에 대해 어떠한 정보도 알 필요가 없게 함으로써 클라이언트측 기기를 매우 유연하게 만들었다. 이러한 제어기법 하에서는 당시 타사에 의해 개발되고 있던 AV/C CTS(AV Control Command and Transaction Set)[7]와 같은 제어 명령어의 대부분(일부 제외)이 무의미하게 되었다.

Home Wide Web은 그 후 발전을 거듭하여, 1999년에는 VESA(Video Electronics Standards Association) Home Network Committee에서 개발 중이던 VESA Home Network 규격에 User to Device Control Model로서 반영되었으며, 또한 2000년 2월초에는 Digital TV의 IEEE1394 인터페이스 규격을 개발하는 EIA/CEA R48 위원회에서 EIA-775.1 (또는 EIA-775WEB)이라는 이름의 규격으로 채택되었다.

2.2 Control Model

HWW을 채용한 전형적인 DTV System을 그림2에 도시하였다.

HWW을 지원하는 기기들은 Graphic User Interface를 전송하기 위해 HTML을 사용한다. 전송된 HTML 문

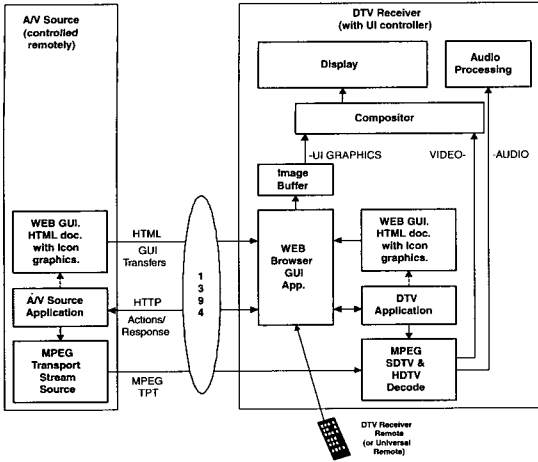


Figure 2. System Blocks of DTV supporting Home Wide Web

사용자가 Web Browser를 통해 화면에 디스플레이되면 사용자는 원하는 기능을 호출하기 위해 마우스 클릭을 하게 되고 이는 HTTP Request로 전달되어 새로운 HTML문서가 HTTP Response를 통해 전달된다. 만약 A/V Stream (ex MPEG)의 입력이나 출력을 수반하는 링크를 클릭하였을 경우 별도의 Isynchronous channel을 통해 전송된다. 이러한 방식의 제어모델은 아래와 같은 장점을 갖는다.

- ▶ Client기기는 Server기기의 기능에 대해 아무런 지식을 갖지 않아도 되며 오로지 HTTP 프로토콜에 의해 문서의 송/수신만을 담당한다. 이에 따라 기기별로 정의되는 수많은 Command Code를 구현하지 않아도 된다.

- ▶ HTML상에 표현되는 bitmap 데이터들은 압축된 형태(GIF, JPG, PNG ...)로 전송 되므로 전송매체의 대

역 사용에 있어서 효과적이다. 이에 반하여 EIA775와 같은 규격은 bitmap 데이터를 압축 없이 전송한다.

- ▶ TCP/IP를 사용함으로써 다른 매체를 사용하는 이기종 네트워크와도 호환 가능하며, 인터넷이 가정 내로 확장되는 결과를 낳는다.

반면 이러한 모델이 가지는 단점은 아래와 같다.

- ▶ HTTP 연결의 특성상 HTML문서의 수신 후 연결이 끊어지므로 이벤트 통보 메커니즘의 구현이 어렵다.

- ▶ 모든 가전기에 IP address (Private)가 할당되어야 한다.

그러나 첫번째 문제는 Client Pull, Server Push, Java applet, Persistent Connection등 다양한 방법에 의해 해결될 수 있으며 두 번째 문제는 앞으로 살펴볼 HNC(Home Network Configuration Protocol)를 통해 해결할 수 있다.

2.3 Device Discovery

앞서 살펴본 바와 같이 HWW은 웹 문서로 표현된 GUI를 기반으로 한 제어 메커니즘을 따르고 있다. 이러한 방식의 홈 네트워크에서는 홈 네트워크상의 기기들을 한 눈에 보여줄 수 있는 사용자 인터페이스가 필요하다. 본 절에서는 이러한 목적을 달성하기 위해 HWW 규격이 사용하는 메커니즘에 대해 살펴보고자 한다.

2.3.1 Home Network Directory

HWW을 지원하는 Web Browser를 기동 시키면 현재 홈 네트워크 상에 어떠한 기기들이 존재하는지를 보여주는 웹 페이지가 로드되며 이 페이지를 Home Network Directory라 부른다. 그림3.1과 그림 3.2는

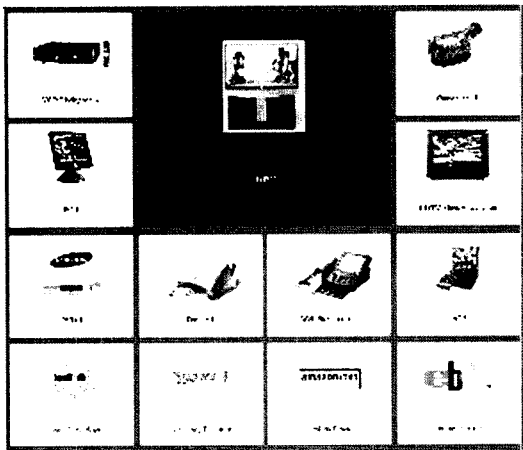


Figure 3.1 Home Network Directory (GUI View)

10.1.1.2/ icon.htm	/icon.htm		10.41.1.2/ icon.htm
10.1.1.2/ name.htm			10.41.1.2/ name.htm
10.1.1.63/ icon.htm	/name.htm		10.10.1.2/ icon.htm
10.1.1.63/ name.htm			10.10.1.2/ name.htm
10.1.1.200/ icon.htm	10.1.10.20/ icon.htm	10.1.99.2/ icon.htm	10.1.99.9/ icon.htm
10.1.1.200/ name.htm	10.1.10.20/ name.htm	10.1.99.2/ name.htm	10.1.99.9/ name.htm
209.157.0.2/ logoicon.htm	209.157.0.2/ logoicon2.htm	209.157.0.2/ logoicon3.htm	209.157.0.2/ logoicon4.htm
209.157.0.2/ logoname.htm	209.157.0.2/ logoname2.htm	209.157.0.2/ logoname3.htm	209.157.0.2/ logoname4.htm

Figure 3.2 Home Network Directory (URL View)

Home Network Directory의 예이다.

Home Network Directory 또한 일종의 웹 문서이며 웹 브라우저를 장착한 기기들은 홈 네트워크의 구성이 바뀔 때 또는 브라우저가 기동 될 때 이러한 웹 페이지를 재구성하게 된다. 이를 위해 각 기기는 icon.html 및 name.html 이란 이름의 파일을 내장하고 있어야 한다. 통상 icon.html 파일은 해당 기기를 대표할 수 있는 그래픽 아이콘을 담고 있으며, name.html은 그 기기에 대한 텍스트로 된 이름이다. icon 파일과 name파일을 html파일의 형태로 한번 더 은닉하는 이유는 icon의 경우 그 기기의 상태에 따라 다른 형태의 여러 그래픽을 보여줄 수 있는 자유를 해당기기에 제공하기 위함이며, name의 경우도 같은 맥락에서 해당 기기의 이름을 사용자가 기기의 웹 페이지를 이용하여 변경하는 경우 이를 반영할 수 있도록 하기 위함이다(예를 들자면 "HDTV1"을 "HDTV in Living Room"처럼 바꿀 수 있다). 한편 위의 그림 3의 최하단 열에 놓인 링크들은 client 기기(ex. DTV)를 제조하는 업체가 선정한 웹 포탈 사이트들에 대한 링크들이다. 이것은 제조업체에게 새로운 비즈니스를 할 수 있는 가능성을 제시한다는 점에서 매우 중요하다. 그림 3.2를 살펴보면 여러 포탈 사이트들의 IP 주소가 각 사이트의 실제 IP 주소가 아니라 client 기기 제조업체가 관리하는 웹 사이트로 고정되어 있음을 알 수 있다.

2.3.2 IP Address Assignment

IP를 기반으로 하는 홈 네트워크 기기는 반드시 IP 주소를 가지고 있어야 한다. 이 때 IP 주소는 동적이거나 정적일 수 있으며 실제 IP 주소이거나 가상 IP 주소일 수 있다. HWW에서는 정적이며 가상의 IP 주소를 사용한다. 현재 널리 사용되고 있는 IPv4(Internet Protocol Version 4)에서는 가용한 IP address가 거의 고갈된 상태이며 이러한 상태에서는 각 가정마다 수십 개씩 필요로 하는 IP 주소를 부여할 수 없다. 향후 IPv6가 널리 통용되는 시대가 다가오면 이러한 문제가 많이 해소되겠지만 아직 IPv6의 보급까지는 상당한 시간이 소요되리라 예상된다. HWW에서는 10.1.1.1부터 10.127.254.254까지의 가상 IP 주소공간을 사용하도록 하고 있다.

HWW기기는 생산 시 임의로 가상의 IP 주소를 내장한다. 만약 미리 설정된 가상의 IP 주소가 가정 내 타기와 충돌할 경우 HNCP(Home Network Configuration Protocol) Manager가 IP 주소를 재할당한다. IP 주소의 재할당 메커니즘을 위해 IEEE1212 CSR(Control and Status Register) 영역에 2개의 새로운 레지스터와 Configuration ROM영역에 EIA775.1 Unit Directory가 정의 되었다. 이를 표1에 정리하였다.

표 1. CSR and Configuration ROM defined for device discovery

Region	Entry Name	Description
CSR	IP_CONTROL	IP 주소 할당 메커니즘 제어
	ASSIGNED_IP_ADDRESS	할당된 IP 주소
	DEFAULT_IP_ADDRESS	디폴트 IP 주소
Configuration ROM	UNIT_REGISTERS	CSR 베이스 어드레스
	ADJACENT_IP_DEVICES*	인접한 IEEE1394 네트워크기기
	IP_GATEWAYS*	게이트웨이의 IP 주소

2.4 Device to Device Control

지금까지 살펴본 바와 같이 Home Wide Web은 World Wide Web과 거의 유사하다. 제어 모델에 있어서도 똑같은 클라이언트/서버 모델을 사용하고 있다. 다만 제어의 결과로 A/V Stream이 별도의 IEEE1394 isochronous channel로 전송된다는 점이 다르다. 클라이언트/서버 방식의 제어 모델은 사용자가 특정 기기를 제어하고자 하는 경우 (User to Device Control) 매우 유용하나 기기와 기기간의 제어(Device to Device Control)의 경우에는 별도의 메커니즘이 필요하다.

기기와 기기간의 제어 메커니즘으로서 비교적 최근에 등장한 기술인 XML(eXtensible Markup Language)을 이용하는 방법이 현재 연구 중이다. HTML이 고정된 세트의 태그만을 제공하는 것과는 달리 XML은 새로운 태그를 정의할 수 있는 방법을 제공한다. 서버 기기는 XML을 이용하여 자신의 기능을 외부에 알리기 위한 인터페이스를 기술할 수 있으며, 이를 컨트롤러에게 직접 제공하거나 네트워크상의 인터페이스 저장소(Interface Repository)에 공개함으로써 컨트롤러 기기 또는 어플리케이션이 해당 기기를 인터페이스를 쉽게 획득하고 사용할 수 있도록 할 수 있다. 또한 XML은 인터페이스를 기술하는 것 외에도 소프트웨어 컴포넌트간 메시지 전달 용도로도 사용될 수 있다. 이를 XML based RPC(Remote Procedure Call)이라 부른다. XML based RPC는 인터페이스 저장소(IR)에 보관된 인터페이스를 접근할 때, 서버기기로 특정 기능을 실행하라는 명령을 전송할 때 등 여러 제어 메시지 전송에 사용된다[8].

3. 맺음말

디지털 정보기기의 출현과 디지털 A/V데이터를 실시간으로 전송할 수 있는 IEEE1394 기술의 탄생으로 인하여 본격적으로 홈 네트워크가 논의되기 시작하였다. 본 기고에서는 현재까지 제안된 다양한 홈 네트워크 기술들 중에서 국내의 삼성전자가 제안한 Home Wide Web에 대해 시스템 구조, 제어모델, IP주

소 할당 방법 그리고 기기간 제어 모델 등에 대해 살펴 보았다.

HWW은 아직 완성된 규격이라 부르기에는 미흡할 지 모르지만 홈 네트워크의 발전 모델로서 인터넷을 도입하였다는 점에서 그 의의가 매우 크다. 현재 오늘날의 인터넷은 폭발적인 힘으로 확산되고 있으며 인터넷 관련 기술의 발전속도 또한 매우 빠르다. 새로이 개발되는 인터넷의 기술들은 HWW을 비롯한 홈 네트워크 기술들을 더욱 더 발전시킬 것이며 이에 따라 홈 네트워크의 실현은 결코 멀지 않은 미래에 있다 할 수 있다.

참 고 문 헌

[1] IEEE, IEEE Standard for a High Performance Serial

Bus(IEEE Std 1394-1995), Microprocessor and Microcomputer standards committee of the IEEE computer society, Dec. 1995.

[2] EIA, Draft EIA-775, DTV 1394 Interface Specification, October 8, 1998.

[3] EIA, EIA-775A, DTV 1394 Interface Specification, October 27, 1999.

[4] Sony, Matsushita, Philips, Thomson, Hitachi, Toshiba, Sharp, Grundig, Specification of the home audio/video interoperability (HAVi) architecture, Jan. 2000

[5] EIA, EIA-775.1, Web-enhanced DTV 1394 interface specification, Jan. 2000

[6] IETF, RFC2734, IP over IEEE1394, Dec. 1999

[7] 1394TA, AV/C Command Set General Specification, version 3.0.

[8] Video Electronics Standards Association, VESA Home Network, Version 1P, Draft 11, August, 1999.

필자 소개

나 일 주

- 1994.2 서울대학교 제어계측공학과 학사
- 1996.2 서울대학교 제어계측공학과 석사
- 1996.2 ~ 현재 삼성전자 중앙연구소 디지털미디어시스템 Lab. 전임연구원
- 주관심 분야 : IEEE1394 전송 기술, 디지털 홈 네트워크

박 주 하

- 1985.2 서울대학교 전기공학과 학사
- 1987.2 서울대학교 전기공학과 석사
- 1993.2 George Washington 대학 전기 및 전자공학과 박사
- 1993.2 ~ 현재 삼성전자 중앙연구소 디지털미디어시스템 Lab. 수석 연구원
- 주관심 분야 : 디지털TV 신호처리, 디지털 홈 네트워크

송 동 일

- 76.2 한양대학교 전자공학과 학사
- 76.1 삼성전자 입사
- 78.2 한국과학기술원 전기 및 전자공학과 석사
- 93.1 삼성전자 연구위원(이사 대우), 영상연구실장
- 95.1 삼성전자 연구위원(이사), 신호처리연구소장
- 99.1 ~ 현재 삼성전자 연구위원(전무), 중앙연구소 디지털미디어시스템 Lab.장
- 주관심 분야 : 디지털TV 신호처리, 디지털 통신 시스템, 디지털 I/F, 차세대 디스플레이, 디지털 기록/재생

