

외란 관측기를 바탕으로 H_∞ 제어 방법을 이용한 수중 로봇 팔의 원격조종 제어기 설계

Teleoperation Controller Design for an Underwater Manipulator Using an H_∞ Control Scheme Based on Disturbance Observer

유지 환, 권 동 수, 이 판 목, 홍 석 원
(Jee-Hwan Ryu, Dong-Soo Kwon, Pan-Mook Lee, and Seok-Won Hong)

Abstract : This paper presents a robust and systematic bilateral controller design method for a teleoperation of an underwater manipulator. Disturbance observer is used as a local controller of the master and underwater slave manipulator to set up the teleoperation system as a nominal model by compensating coupled nonlinear terms, model uncertainties and external disturbances in the water. Using the linearized master/slave model, a H_∞ optimal control scheme is applied to systematically construct a force reflecting bilateral controller.

Keywords : teleoperation, underwater manipulator, disturbance observer, H_∞ control, bilateral control

1. 서론

수중작업 기술은 우리 나라의 해양 기술 자립을 위한 핵심적인 기술로서, 이중에서도 인간의 접근이 어려운 심해의 열악한 환경에서 각종 점검 보수작업을 할 수 있는 원격조종 로봇기술은 시급히 해결되어야 할 필수적인 기술이다. 이에 따라 해양 시설물 및 구조물의 보수, 점검, 정비, 해난 사고로 인한 구난과 침몰선의 인양 작업 지원, 수중 오염원의 조사, 판측 및 오염 제거 작업, 광통신 케이블 보수 유지, 심해 자원의 개발 등 인간의 접근이 어려운 열악한 환경에서 작업을 할 수 있는 수중로봇 기술에 대한 연구가 많이 수행되어 왔다 [2] [10].

심해에서의 작업은 ROV(Remotely Operated Vehicle)에 장착되는 매니퓰레이터(Manipulator)에 의해 수행되기 때문에 매니퓰레이터 제어 기술에 따라 수중작업의 성공여부, 정류, 정도 등이 결정되는 중요 기술이다. 수중에서 매니퓰레이터의 원격제어 기술은 지상에서와는 달리 조류와 물의 저항에 의한 ROV와 매니퓰레이터의 요동을 고려한 보상기술이 필요하다.

일반적인 지상에서의 원격조종(teleoperation)을 위한 힘 반향(force feedback) 양방향 제어기(bilateral controller)에 대해서 수많은 연구가 다음과 같이 이루어져 왔다. Hannaford[4]는 회로이론에 근거한 하이브리드 이단자망 모델(Hybrid two-port network model)을 사용하여 이상적인 전달함수를 제안하였고, Anderson 과 Spong[13]은 원격제어에서 시간지연(time-delay)이 존재하는 경우에 안정한 양방향 제어기를 스퀘터링(scattering) 행렬을 사용하여 설계하였다. 이러한 경우 수동적인(passive) 작업자나 작업환경에 대해서는

Passivity이론을 사용하여 안정성을 보장할 수 있었지만 작업성능이나 원격지 현실감을 전달하는 능력은 저하되었다. Kazerooni[6]는 양방향제어에서 힘 정보만을 사용하여 마스터 로봇과 슬레이브 로봇에 원하는 동역학 관계를 설정할 수 있는 제어 이론을 발표하였다. Yokokohji [12], Lawrence[14] 등은 마스터와 슬레이브의 위치 그리고 힘 신호를 모두 사용하여 이상적인 원격지 현실감을 전달하여 줄 수 있는 제어기를 제안하였다. 이들이 제안한 제어기는 인간과 환경 모델의 변화에 무관하다는 장점을 갖고있었으나, 마스터/슬레이브 시스템의 가속도 신호를 알아야 하며 정확한 모델을 알아야 하는 한계점에 도달하였다. 위에서 제안된 방법들은 마스터/슬레이브 시스템과 인간/작업환경 간의 에너지의 입출력 관계로부터 이상적인 양방향 제어기의 매개변수를 유추해내는 것으로 1자유도의 경우에 한정되어 왔고, 주로 성능향상 면에 치우쳐 왔으며 안정성에 대한 고려는 이루어 지지 않았다. 안정성과 성능을 동시에 고려한 양방향 원격제어기의 설계를 위해 Kazerooni[7], Yan[11] 등은 H_∞ 최적제어 이론을 사용하여 양방향 원격제어기를 설계하였으나, 모델의 불확실성에 대한 연구는 역시 이루어 지지 않았다.

심해에서의 작업을 수행하기 위한 수중로봇의 원격조종 시스템의 경우에는 조류나 물의 저항 그리고 ROV의 운동에 의한 외란 등이 슬레이브의 불확실한 매개변수로 작용하게 되므로, 이러한 불확실한 요소들에 강인한 양방향 제어기가 설계되어야 한다. 그러므로, 본 논문에서는 외란 관측기(disturbance observer)를 마스터와 슬레이브의 국부제어기(local controller)로 사용하여 불확실한 외란과 비선형을 보상하고 마스터와 슬레이브 매니퓰레이터를 우리가 알고 있는 공칭모델로 모사하였다. 또한, 작업의 성격과 시스템에 대한 고려를 바탕으로 한 체계적인 양방향 원격제어기의 설계를 위하여 H_∞ 최적제어 이론에 바탕을 둔 양방향 제어기를 외란 관측기를 사용하여 공칭모델로 선형화 된 모델을

접수일자 : 1999. 4. 7, 수정완료 : 2000. 2. 24.

유지환, 권동수 : 한국과학기술원 기계공학과

이판목, 홍석원 : 한국해양연구소 선박해양공학분소

※ 본 연구는 한국해양연구소의 지원에 의해 이루어진 연구 결과입니다.

사용하여 설계하였다.

II. 수중 작업용 마스터/슬레이브 로봇 시스템의 운동방정식

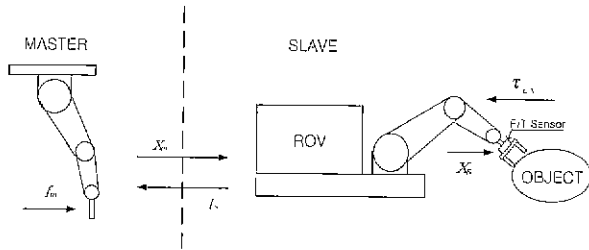


그림 1. 수중용 마스터/슬레이브 시스템의 개념도.

Fig. 1. Schematic diagram of master/slave system for an underwater manipulation.

그림 1은 수중 작업용 마스터-슬레이브 로봇 시스템의 개념도이다. 작업자는 f_m 의 힘을 마스터 로봇에 전달하고 x_m 은 마스터 로봇의 위치이다. 수중 원격작업 슬레이브 로봇은 작업 환경과의 접촉을 통하여 f_s 의 힘을 발생시키며, 이 힘은 수중로봇의 손목부에 부착된 힘 센서에 의해 측정된 후 마스터 로봇을 경유하여 조작자에게 전달된다. 이때, 작업자는 마스터 로봇을 통하여 슬레이브 로봇에 접촉된 힘을 느낄 수 있기 때문에 섬세하고 정교한 작업 수행 시, 작업성능을 크게 향상시킬 수 있다. x_s 는 슬레이브 로봇의 위치이며, 심해에서의 조류나 부력, 물의 저항력 등으로 발생하는 외란에 관계되는 항은 τ_s 로 표현하였다.

작업자와 작업환경과 상호작용력을 포함하는 수중 작업용 원격조작 마스터/슬레이브 매니플레이터의 동역학적 방정식은 다음과 같다.

$$H_m(q_m)\ddot{q}_m + C_m(q_m, \dot{q}_m)q_m + G_m(q_m) = \tau_m + J_m^T f_m \quad (1)$$

$$H_s(q_s)\ddot{q}_s + C_s(q_s, \dot{q}_s)q_s + G_s(q_s) + F(q_s, \dot{q}_s) + D = \tau_s - J_s^T f_s \quad (2)$$

여기서, $q_m, q_s \in R^{n \times 1}$ 는 각 관절의 변위이며, $H_m(q_m), H_s(q_s) \in R^{n \times n}$ 는 양의 한정(positive definite)인 관성행렬이다. 그리고, $C_m(q_m, \dot{q}_m), C_s(q_s, \dot{q}_s) \in R^{n \times n}$ 는 코리올리, 원심력을 나타내며, $G_m(q_m), G_s(q_s) \in R^{n \times 1}$ 는 마스터/슬레이브 각각의 중력 항을 나타낸다. $\tau_m, \tau_s \in R^{n \times 1}$ 는 각각의 관절의 입력 토크를 나타내며, $J_m, J_s \in R^{n \times n}$ 는 마스터/슬레이브 매니플레이터의 자코비안 행렬이다. $f_m \in R^{n \times 1}$ 는 작업자에 마스터 매니플레이터에 가해주는 힘이며, $f_s \in R^{n \times 1}$ 는 수중 슬레이브가 작업물체에 가해주는 힘을 의미한다. 특히 $H_s(q_s)$ 와 $C_s(q_s, \dot{q}_s)$ 는 수중에서 로봇이 움직이는 방향의 단면적에 비례하여 증가하는 부가질량에 해당하는 항이 포함되어 있다. 그리고, $F(q_s, \dot{q}_s)$ 는 수중 슬레이브 매니플레이터의 밀봉(sealing)에 의해 증가된 마찰력이며, D 는 파도, 조류와 수중 슬레이브 매니플레이터의 상대운동 속도에 기인하는 수중 항력이다.

마스터/슬레이브 매니플레이터가 작업자/작업환경과

상호작용이 있으면서 운동할 경우에는 조인트 공간보다는 작업공간, 즉, 직교좌표 공간에서 운동방정식을 표현하는 것이 매니플레이터의 작업을 자연스럽게 표현할 수 있다. 직교좌표 공간에서의 마스터/슬레이브 매니플레이터의 운동방정식은 다음과 같다.

$$(J_m^{-T} H_m J_m^{-1})\ddot{x}_m + (J_m^{-T} C_m J_m^{-1} + J_m^{-T} H_m J_m^{-1} \dot{J}_m J_m^{-1})\dot{x}_m + J_m^{-T} G_m = u_m + f_m \quad (3)$$

$$(J_s^{-T} H_s J_s^{-1})\ddot{x}_s + (J_s^{-T} C_s J_s^{-1} + J_s^{-T} H_s J_s^{-1} \dot{J}_s J_s^{-1})\dot{x}_s + J_s^{-T} (G_s + F + D) = u_s - f_s \quad (4)$$

여기서, $u_m = J_m^{-T} \tau_m$ 이고, $u_s = J_s^{-T} \tau_s$ 이다. 본 논문에서는 여유자유도에 대한 고려는 하지 않았고, 로봇이 작업하는 동안에는 singular가 발생하지 않는다고 가정하였다.

작업자와 작업환경의 모델은 일반적으로 2차의 선형 모델로 다음과 같이 표현된다.

$$f_m = f_{op} - M_{op} \dot{x}_m - B_{op} \dot{x}_m - K_{op} x_m \quad (5)$$

$$f_s = M_e \ddot{x}_s + B_e \dot{x}_s + K_e x_s \quad (6)$$

여기서, f_{op} 는 작업자의 근육에서 발생하는 힘이며, $M_{op}, M_e \in R^{n \times n}$ 은 작업자와 작업환경의 질량이고, $B_{op}, B_e \in R^{n \times n}$ 는 작업자와 작업환경의 점성계수이며, $K_{op}, K_e \in R^{n \times n}$ 는 각각 작업자와 작업환경의 강성을 나타낸다. 위의 작업자와 작업물의 동역학 매개변수 들은 작업의 종류와 작업자에 따라 변화된다.

III. 외란 관측기 설계

지난 수년간 외란 관측기는 로봇 시스템의 강인성을 향상시키고 힘, 위치 제어 알고리즘을 간단히 하는데 많이 사용되어져 왔다[1] [5] [8]. 본 논문에서는 마스터와 수중 슬레이브 매니플레이터의 국부 제어기로 외란 관측기를 사용하였다. 마스터에 외란관측기를 사용하여 마스터 매니플레이터에 존재하는 비선형 항들, 마찰 그리고 중력 항을 보상하며 우리가 알고있는 공칭 모델로 모사하고, 원격지 현실감을 증진시킬 수 있도록 하였다. 수중 슬레이브 매니플레이터의 경우에는 수중에서 존재하는 불확실한 항들, 부가질량, 부력, 조류나 물의 저항력 그리고 증가된 마찰력들은 보상하고 비선형 항들을 보상하여 알고있는 공칭모델로 모사하는 국부제어기로 사용되었다. 마스터와 수중 슬레이브 매니플레이터의 운동방정식은 알고있는 공칭모델과 불확실한 외란 항으로 다음과 같이 다시 쓸 수 있다

$$M_m \ddot{x}_m + C_m \dot{x}_m + \tau_{md} = u_m + f_m \quad (7)$$

$$M_s \ddot{x}_s + C_s \dot{x}_s + \tau_{sd} = u_s - f_s \quad (8)$$

여기서, M_m, M_s, C_m, C_s 는 다음과 같이 알고있는 상수의 공칭 모델 행렬이다.

$$M_m \equiv \text{diag}\{M_{m1} \dots M_{mn}\}, \quad C_m \equiv \text{diag}\{C_{m1} \dots C_{mn}\} \quad (9)$$

$$M_s \equiv \text{diag}\{M_{s1} \dots M_{sn}\}, \quad C_s \equiv \text{diag}\{C_{s1} \dots C_{sn}\} \quad (10)$$

M_m 과 C_m 는 각각 마스터의 i 번째 축의 공칭 모델이며, 수중 슬레이브도 이와 마찬가지로이다. (7)과 (8)의 불확실한 외란 항은 실제적으로 다음과 같다.

$$\tau_{md} = (J_m^{-T} H_m J_m^{-1} - M_m) \ddot{x}_m + (J_m^{-T} C_m J_m^{-1} + J_m^{-T} H_m J_m^{-1} \dot{J}_m J_m^{-1} - C_m) \dot{x}_m + J_m^{-T} G_m \quad (11)$$

$$\tau_{sd} = (J_s^{-T} H_s J_s^{-1} - M_s) \ddot{x}_s + (J_s^{-T} C_s J_s^{-1} + J_s^{-T} H_s J_s^{-1} \dot{J}_s J_s^{-1} - C_s) \dot{x}_s + J_s^{-T} (G_s + F + D) \quad (12)$$

위 (11), (12)의 불확실한 외란 항들이 외란 관측기를 통하여 추정되어 마스터/슬레이브 매니플레이터에서 보상되면, 마스터와 수중 슬레이브 매니플레이터는 직교좌표상의 각각의 축이 서로 독립되므로 선형의 모델로 묘사될 수 있다.

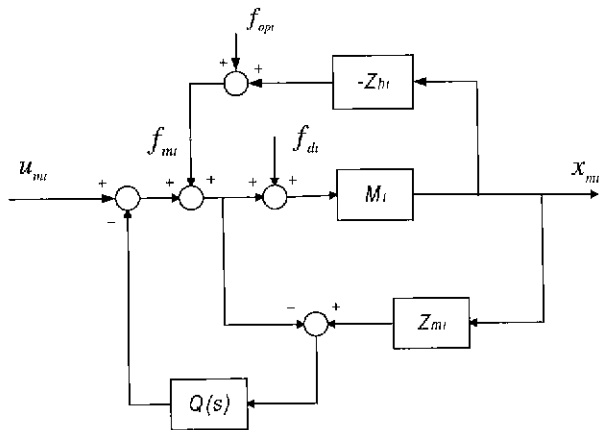


그림 2. 외란 관측기의 구조.
Fig. 2. Structure of the disturbance observer.

본 논문에서 사용된 마스터 매니플레이터의 각각의 i 번째 축에 대한 외란 관측기의 구조는 그림 2과 같다. M_i 는 실제 마스터 매니플레이터의 i 번째 축에 해당하는 모델이고, Z_{mi} 는 추종하기를 원하는 마스터 매니플레이터의 i 번째축의 임피던스(Impedance)로서 $Z_{mi} = M_{mi}s^2 + B_{mi}s + K_{mi}$ 으로 주어진다. Z_{hi} 는 작업자의 i 번째 축에 해당하는 임피던스로서 다음과 같다.

$$Z_{hi} = M_{hi}s^2 + B_{hi}s + K_{hi}$$

외란 f_{di} 와 입력 u_m 그리고 작업자의 근육에서 내는 힘 f_{opi} 로 부터 출력 x_m 까지의 전달함수를 구해보면 다음과 같다.

$$x_m = G_{dx} f_{di}(s) + G_{ux} u_m(s) + G_{hx} f_{opi}(s) \quad (13)$$

여기서

$$G_{dx} = \frac{M_i(1-Q)}{M_i Z_{hi} + 1 + Q(M_i Z_{mi} - I)} \quad (14)$$

$$G_{ux} = \frac{M_i}{M_i Z_{hi} + 1 + Q(M_i Z_{mi} - I)} \quad (15)$$

$$G_{hx} = \frac{M_i}{M_i Z_{hi} + 1 + Q(M_i Z_{mi} - I)} \quad (16)$$

$Q(s)$ 를 정상상태 이득이 1인 저역통과 필터라고 한다면, $(Q(s) \approx 1)$ 인 저주파수 영역에서 $G_{dx}(s) \approx 0$, $G_{ux}(s) \approx 1/(Z_{hi} + Z_{mi})$ 그리고 $G_{hx}(s) \approx 1/(Z_{hi} + Z_{mi})$ 이다. 이는, 저주파 영역에서 외란이 보상되며, 실제 마스터 플랜트가 알고있는 공칭 모델과 일치됨을 의미한다. 외란 관측기는 가속도 신호를 제어 시에 사용하게 된다. 실제로 가속도 신호를 측정하기 위해서는 별도의 가속도 센서를 사용해야 하기 때문에 대부분의 시스템은 가속도 신호를 측정하지 않고 위치 신호를 수치적으로 두 번 미분하여 사용하고 있다. 만일 $Q(s)$ 를 모든 주파수 영역에서 1이라고 한다면, 이러한 수치 미분에 의한 고주파의 noise 성분이 그대로 시스템의 입력으로 들어오기 때문에 실제적으로 많은 문제점이 있다. 그러므로, 일반적으로 외란 관측기에서는 이러한 LPF $Q(s)$ 의 설계 또한 하나의 중요한 문제중의 하나이다. 여기서는, 3차의 다음과 같은 저역통과 필터가 사용되었다.

$$Q(s) = \frac{3 \left(\tau_c s + \frac{1}{3} \right)}{(\tau_c s + 1)^3} \quad (17)$$

결과적으로, 저주파수 영역에서는 작업자를 포함한 마스터 시스템의 i 번째 축의 동역학식은 다음과 같이 표현되어진다.

$$f_m = Z_{mi} x_m - u_m \quad (18)$$

즉, 작업자가 마스터에 가해주는 힘은 마찰이나 연성(couple)된 비선형 항이 존재하지 않는 원하는 마스터의 임피던스와 마스터의 가진 입력으로 표현된다.

수중 슬레이브의 경우에도 역시 마스터의 외란 관측기를 구성한 방법과 마찬가지로 수중에서 존재하는 불확실한 항과 비선형적으로 커플된 항을 소거하여 알고있는 공칭모델로 묘사할 수 있는 외란 관측기를 구성할 수 있다. 본 논문에서는 논문 전개의 중복을 피하기 위해 수중 슬레이브의 경우에 대한 외란 관측기의 유도는 마스터의 경우를 참조하기로 하고 생략하기로 한다.

IV. H_∞ 제어기 설계

양방향 원격제어기에 대한 설계는 작업의 성격이나 시스템에 대한 고려 없이 원격제어의 목적인 슬레이브 로봇의 마스터 위치 추종과 작업자가 느끼는 힘의 슬레이브에서의 접촉 힘 추종을 만족하도록 이상적인 하이브리드 이단자망 모델을 구성하는 성능 개선적인 면에 치우쳐 왔다. 하지만 양방향 원격제어기의 설계에 있어서는 작업대상과 시스템의 성격을 고려하여 안정성을 유지하는 범위에서 최상의 성능을 낼 수 있도록 하는 최적설계가 이루어져야 한다. 즉, 구동기의 주파수 범위나 작업성격에 따른 힘, 위치 추종 성능에 대한 기준 등이 적용되어 작업성격에 따른 제어기 설계가 이루어져

야 한다. 그러므로, 본 절에서는 H_∞ 설계기법을 사용하여 안정성을 유지하는 범위에서 작업성격에 맞는 최적의 성능을 낼 수 있도록, 좀더 체계적인 방법으로 수중 마스터/슬레이브 로봇 시스템의 양방향 원격제어 시스템을 설계하는 방법을 제안하고자 한다.

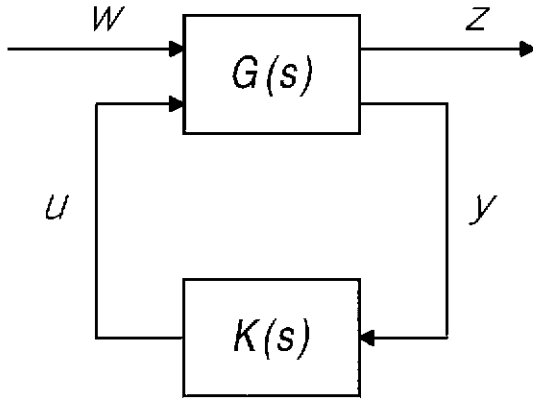


그림 3. 표준문제 구성도.
Fig. 3. Block diagram for standard problem.

H_∞ 이론을 수중로봇의 양방향 제어기 설계에 이용하기 위하여 일반적인 H_∞ 제어 기법에 대한 기본적인 사실과 정의를 간략하게 정리한다[3]. 그림 3은 기본적인 H_∞ 설계 문제를 다루기 위한 구성도이다. 여기서 w 는 기준 입력, 외란, 센서 잡음 등의 외부 입력을 나타내고, z 는 추종 오차나 필터를 통한 구동기 신호 등의 제어할 출력이다. $G(s)$ 는 플랜트 동역학과 가중 행렬을 포함하는 일반화된 플랜트이고 $K(s)$ 는 제어기를 나타낸다. 플랜트 $G(s)$ 가 다음과 같이 나누어 질 때,

$$G(s) = \begin{bmatrix} G_{11}(s) & G_{12}(s) \\ G_{21}(s) & G_{22}(s) \end{bmatrix} = \begin{bmatrix} A & B_1 & B_2 \\ C_1 & D_{11} & D_{12} \\ C_2 & D_{21} & D_{22} \end{bmatrix} \quad (19)$$

플랜트의 입출력 관계는

$$\begin{aligned} z &= G_{11}w + G_{12}u \\ y &= G_{21}w + G_{22}u \\ u &= Ky \end{aligned} \quad (20)$$

이다. 이때 외부 입력 w 로부터 제어 출력 z 까지의 전달함수는 다음과 같다.

$$T_w(G, K) = G_{11} + G_{12}K(I - G_{22}K)^{-1}G_{21} \quad (21)$$

이 식을 하위 선형 분수 변환(The Lower LFT)이라고 부른다. 전달 함수의 H_∞ 노름(norm)을 다음과 같이 정의한다.

$\|T_w\|_\infty = \sup \sigma[T_w(jw)]$, 여기서, σ 는 최대 특이 값(The largest singular value)이다.

표준 H_∞ 제어 문제는 다음의 조건을 만족하는 적절한 실 유리함수 제어기 $K(s)$ 를 설계하는 문제로 귀결된다.

- 1) $\|T_w(G, K)\|_\infty$ 값을 최소화 한다.

- 2) $K(s)$ 는 $G(s)$ 를 내부적으로 안정화 시킨다.

H_∞ 제어 이론을 이용한 수중 마스터-슬레이브 로봇의 양방향 원격 제어기의 설계를 위한 기본 구조는 그림 4와 같다.

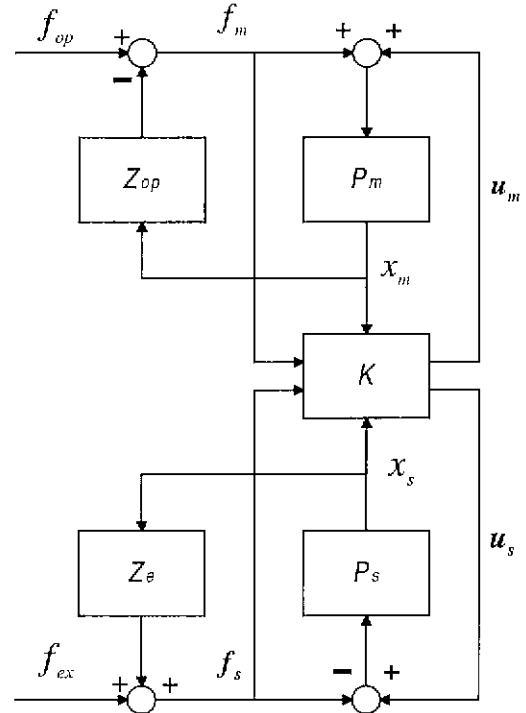


그림 4. 제어기 설계를 위한 기본구조.
Fig. 4. Basic structure for the controller design.

제한된 제어 구조는 마스터와 수중 슬레이브 로봇의 위치와 힘 신호를 모두 사용하였다. 위치 신호는 각 링크에 부착된 엔코더 신호로부터 알 수 있고 힘 신호는 마스터-슬레이브 로봇의 말단에 부착된 힘/토크 센서로부터 알 수 있다. 대부분의 기호들은 위의 2절에서 정의가 되었다. 외란 관측기를 이용하여 대각선의 행렬로 선형화 된 마스터/슬레이브 매니퓰레이터의 전달함수를 각각 P_m, P_s 로 표현하였고, 이렇게 외란 관측기를 통하여 공칭모델로 선형화 된 전달함수는 H_∞ 제어기의 설계 매개변수로 쓰이게 된다. 작업자와 작업환경의 임피던스를 각각 Z_{op}, Z_e 로 표현하였다.

위의 구조에서 외부 입력신호, 출력 신호, 입력 신호를 각각 $w = [f_m, f_{ct}]^T$, $y = [x_m, x_s, f_m, f_s]^T$, $u = [u_m, u_s]^T$ 로 정의하였다. 원격 조작 시스템의 성능은 작업자의 기준위치 명령 x_m 을 슬레이브 로봇의 위치 x_s 가 잘 추종하는가와 슬레이브 로봇의 접촉 힘 f_s 를 잘 작업자가 느낄 수 있는 가로 결정할 수 있다. 그러므로, 제어출력 z 는 다음과 같이 정의될 수 있다.

$$z = \begin{bmatrix} W_1(f_m - n_f f_s) \\ W_2(x_m - n_p x_s) \\ W_3 u_m \\ W_4 u_s \end{bmatrix} \quad (22)$$

첫번째 제어출력은 작업자가 느끼는 힘이 수중 슬레이브에서 전달되어오는 힘 정보에 n_j 배 된 힘을 추종하기를 원하는 출력이고 두 번째 제어 출력은 슬레이브의 위치가 마스터의 위치의 $1/n_p$ 배된 신호를 추종하도록 설계하고자 하는 출력이다. 세 번째와 네 번째 출력은 각각 마스터와 슬레이브에 가해지는 입력을 줄이고자 하는 신호이다. $W_i, i=1, \dots, 4$ 는 각각의 제어 출력의 주파수 가중함수로서 설계자가 시스템과 구동기 (Actuator)의 특성을 잘 고려하여 설계 함으로서 제어기의 성능을 향상시킬 수 있다.

제어출력을 (22)와 같이 정의하면, 시스템을 주파수 가중함수가 포함된 H_∞ 문제의 기본 플랜트로 다음과 같이 표현이 가능하다.

$$G = \begin{bmatrix} W_{out} G'_{11} & W_{out} G'_{12} \\ G_{21} & G_{22} \end{bmatrix} \quad (23)$$

여기서

$$\begin{bmatrix} z \\ y \end{bmatrix} = G \begin{bmatrix} w \\ u \end{bmatrix}$$

$$W_{out} = \text{diag}\{W_1, W_2, W_3, W_4\}$$

$$G'_{11} = \begin{bmatrix} (I - Z_{op}(I + P_m Z_{op})^{-1} P_m) & -n_f (I - Z_c(I + P_s Z_c)^{-1} P_s) \\ (I + P_m Z_{op})^{-1} P_m & n_p (I + P_s Z_c)^{-1} P_s \\ 0 & 0 \\ 0 & 0 \end{bmatrix}$$

$$G'_{12} = \begin{bmatrix} -Z_{op}(I + P_m Z_{op})^{-1} P_m & -n_f Z_c(I + P_s Z_c)^{-1} P_s \\ (I + P_m Z_{op})^{-1} P_m & -n_p (I + P_s Z_c)^{-1} P_s \\ 1 & 0 \\ 0 & 1 \end{bmatrix}$$

$$G_{21} = \begin{bmatrix} (I + P_m Z_{op})^{-1} P_m & 0 \\ 0 & -(I + P_s Z_c)^{-1} P_s \\ I - Z_{op}(I + P_m Z_{op})^{-1} P_m & 0 \\ 0 & I - Z_c(I + P_s Z_c)^{-1} P_s \end{bmatrix}$$

$$G_{22} = \begin{bmatrix} (I + P_m Z_{op})^{-1} P_m & 0 \\ 0 & (I + P_s Z_c)^{-1} P_s \\ -Z_{op}(I + P_m Z_{op})^{-1} P_m & 0 \\ 0 & Z_c(I + P_s Z_c)^{-1} P_s \end{bmatrix}$$

이다. H_∞ 설계 문제의 기본 형태로 표현하면 기존에 나와 있는 많은 설계 도구를 사용해서 시스템과 작업의 특성을 고려하여 보다 체계적인 방법으로 힘과 위치의 스케일링이 가능한 원격 제어를 설계할 수 있다. 다만 설계자가 주파수 가중 함수를 얼마나 잘 설정해 줄 수 있는가가 제어기의 성능을 결정하는 중요한 인자가 된다.

V. 모의 실험

본 절에서는 앞에서 제안된 제어 알고리즘의 성능을 시험하기 위하여 모의실험을 수행하였다. 모의 실험은

관측기를 사용하기 전의 원래 로봇 시스템에 대해서 수행하였다. 즉, 외란 관측기로 실제 비선형 시스템을 선형의 공칭모델로 근사화 시키고, H_∞ 제어기로 양방향 제어기를 구성하여 제어하였다. 물론, 앞에서 제안된 알고리즘은 다 자유도의 비선형 마스터/슬레이브 매니퓰레이터에 대하여 적용가능하지만 결과 전개의 편의상 1 자유도의 마스터/슬레이브 시스템에 대하여 모의실험을 수행하였다

1. 외란 관측기 설계

본 절에서는 앞의 3절에서 언급된 외란 관측기를 설계하여 수중 슬레이브 로봇의 심해에서의 조류나 물의 저항력에 의한 힘 같은 외란을 보상하고 슬레이브 로봇을 공칭모델로 근사화 시키는 것을 모의실험을 통하여 보이고자 한다.

(17)의 시상수 τ_c 을 0.01로 정하여 주파수폭 (band width)이 100 rad/sec 인 저역 통과 필터를 설계하였다. 이미 알고있는 수중 슬레이브 로봇의 공칭 모델 P_s 는 $1/(18s^2 + 0.3s)$ 라고 가정하였다. 하지만 수중에서는 로봇의 운동방향에 따라 증가하는 부가질량 적인 요소와 물의 저항에 의한 댐핑 항이 첨가되게 된다[9]. 그러므로, 실제의 로봇 플랜트 P_s 는 다음과 같이 불확실성이 존재하게 된다.

$$P_s = \frac{1}{(18 + \Delta m)s^2 + (0.3 + \Delta b)s} \quad (24)$$

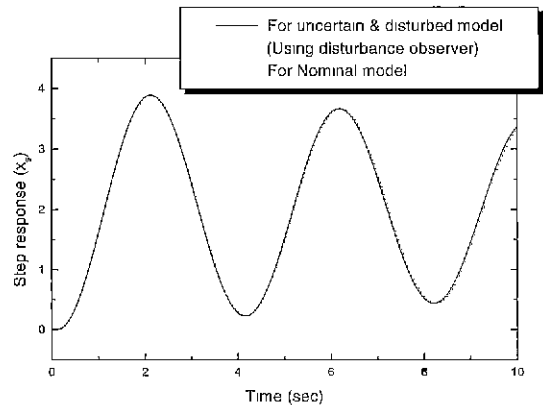


그림 5. 스텝 응답특성 비교.

Fig. 5. Comparison of step responses.

외란 관측기의 외란 제거 능력과 공칭 모델 추종 성능을 시험하기 위하여 그림 2의 구조에 실제 슬레이브 플랜트 P_s 는 움직이는 방향에 대하여 부가질량이 Δm 는 18만큼 증가되고 저항력 Δb 는 0.2 만큼 증가한 모델을 사용하였으며, 심해 조류에 의한 영향과 ROV의 요동에 의하여 $20 \sin(2\pi t)$ 라는 외란이 존재한다고 가정하였다. 임피던스 $Z_c = 3s^2 + s + 50$ 인 작업환경과 연속적인 접촉을 통하여 에너지의 교환이 이루어지며 작업을 수행할 때의 스텝입력에 대한 응답 특성을 외란이 존재하지 않는 공칭 모델의 스텝응답과 비교하였다. 이 결과는 그림 5에 보는 바와 같이 일치함을 알 수 있다. 즉,

외란 관측기를 이용하여 수중에서 작용하는 외란을 성공적으로 제거하고 슬레이브를 알고있는 공칭모델로 근사화 함으로서 수중로봇의 원격제어기 모델로 공칭모델을 사용할 수 있다는 것을 보였다.

2. H_∞ 제어기 설계

본 절에서는 H_∞ 설계 방법을 사용하여 구체적으로 마스터와 수중 슬레이브 로봇의 양방향 원격제어기를 설계하였다. (22)의 n_f 와 n_p 는 모두 1/3 로 결정하였다. 즉, 슬레이브 쪽에서 전해지는 힘을 작업자에게 1/3 로 줄여서 전달하고, 마스터에서 전달하는 위치 명령을 3 배 증폭시켜 전달하는 것이다. 본 절에서 사용한 마스터와 수중 슬레이브의 공칭모델은 다음과 같다.

$$P_m(s) = \frac{1}{6s^2 + 0.1s}, \quad P_s(s) = \frac{1}{18s^2 + 0.3s}$$

앞에서 수중 슬레이브 로봇을 외란 관측기를 통하여 우리가 알고 있는 공칭 모델로 나타내었듯이 마스터 매니폴레이터 역시 외란 관측기를 통하여 위에서 제안된 공칭 모델로 묘사할 수 있다.

(22)의 가중치 함수는 설계자의 의도와 작업의 성격 그리고 시스템과 구동기의 특성 성능을 고려하여 선정되어야 한다. 본 논문에서는 가중함수를 다음과 같이 선정하였다.

$$W_1(s) = 0.05 \frac{(s+100)^2}{(s+25)^2}, \quad W_2(s) = \frac{(s+40)^2}{(s+10)^2}$$

$$W_3(s) = 0.07 \frac{(s+60)}{(s+150)}, \quad W_4(s) = 0.005 \frac{(s+55)}{(s+125)}$$

힘 반향성능을 결정하는 W_1 의 경우는 수중 작업이라는 상황을 고려할 때 그리 높은 주파수의 전달은 필요하지 않으므로 25 rad/s 이하의 오차는 줄이고 100 rad/s 이상의 오차는 허용하는 범위의 저역 통과 필터로 설계 되었다. 수중에서는 그리 빠른 작업이 요구되지 않고 그러한 빠른 작업도 현실적으로 불가능하므로, 위치 추종 성능을 결정하는 W_2 는 10 rad/s 이하의 오차는 줄이고 40 rad/s 이상의 오차는 허용하는 범위의 저역 통과 필터로 설계 되었다. 일반적으로 원격조종 시스템에서 힘 반향성능 주파수가 위치 추종 주파수 보다 높아야만 원격지 현실감을 증진 시킬 수 있다. 입력의 크기에 제한을 두는 W_3 , W_4 는 고주파의 입력을 줄 수 없는 구동기의 특성을 고려하여 고역 통과 필터로 설계 되었다. 마스터의 구동기는 60 rad/s 이하의 입력까지 줄 수 있고, 슬레이브의 구동기는 55 rad/s 이하의 입력을 줄 수 있다.

비록 사람의 임피던스와 작업물체나 외부 환경의 임피던스는 항상 변하고 비선형성 또한 강하지만, 여기서는 사람의 임피던스와 작업 물체의 임피던스를 선형 2 차 시스템으로 가정하고 매개변수를 다음과 같이 설정하였다.

$$m_{op} = 2.0[kg], \quad b_{op} = 2.0[Ns/m], \quad c_{op} = 10[N/m]$$

$$m_c = 3.0[kg], \quad b_c = 1.0[Ns/m], \quad c_c = 50.0[N/m]$$

작업물체의 임피던스는 슬레이브 로봇이 소프트한 접촉을 하고 있을 때를 나타낸다.

실제로 이러한 경우는, 원격 조종 시스템이 작동을 할 때, 작업물체와의 접촉이 없는 운동에서 작업물체와 접촉하는 경우 특히 접촉한 물체의 임피던스가 큰 경우에 전체 시스템의 안정성을 보장할 수 없다.

위의 설계 파라미터와 정의된 신호로부터 가중함수가 포함된 플랜트 (23)을 만든후 matlab의 "hinflmi" 함수를 사용하여 H_∞ 제어기를 설계할 수 있었다. 설계된 제어기의 차수는 7차이며 그 이득은 다음과 같다.

$$x_f = A_f x_f + B_f y$$

$$u = C_f x_f + D_f y$$

여기서,

$$A_f = \begin{bmatrix} -0.3150 & 4.5799 & 3.8450 & 0.2648 & -0.3737 & 3.2628 & -2.9122 \\ -2.3718 & -5.5131 & -0.3178 & 1.1696 & -2.0327 & -0.3163 & 6.4747 \\ 4.0843 & 2.9514 & -30.1750 & -6.9082 & 7.6336 & 1.9394 & -19.8755 \\ 1.1857 & 1.7406 & -1.9794 & -18.0621 & 28.6830 & 8.4391 & -37.5907 \\ -1.3826 & -1.1086 & 10.3674 & -2.5293 & -22.1478 & 45.3386 & -97.4018 \\ -1.8946 & -1.1448 & 15.2770 & 4.8118 & -5.6978 & -19.4915 & 14.7968 \\ 0.0264 & 0.6232 & -0.2512 & 0.2147 & 0.8608 & 5.9452 & -23.3231 \end{bmatrix}$$

$$B_f = \begin{bmatrix} -0.8529 & 183.0229 & 0.3518 & -6.9396 \\ 22.1223 & 127.7545 & 0.7393 & 0.7520 \\ -6.8254 & 24.0945 & -2.4768 & 0.1413 \\ -63.8573 & 5.4349 & -1.5348 & 0.3070 \\ -25.3172 & -5.6268 & -0.5782 & 0.3797 \\ -18.1000 & 11.0111 & -2.9155 & 0.8147 \\ -143.1145 & 20.9950 & -0.0489 & 0.0478 \end{bmatrix}$$

$$C_f = \begin{bmatrix} -0.3681 & -0.7221 & -1.5962 & 10.9229 & -9.7490 & -17.2734 & 44.5341 \\ 8.2571 & -8.6342 & 28.0543 & -2.6616 & -110.3297 & -535.3468 & -188.8696 \end{bmatrix}$$

$$D_f = \begin{bmatrix} 0 & 0 & 0 & 0 \\ 0 & 0 & 0 & 0 \end{bmatrix}$$

이다. H_∞ 제어기를 사용하여 설계된 제어기는 차수가 높다는 문제점이 있으며, 전체 시스템의 안정성을 보장하는 범위에서 시스템의 차수를 줄이는 문제는 앞으로 해결해야 될 문제이다.

사람이 주는 힘 τ_{op} 가 $\sin\left(\frac{\pi}{3}t\right)$ 로 가해지고, 수중 슬레이브 로봇에 위의 5.1절에서와 같은 불확실성이 존재할 때, 외란 관측기를 제외한 위에서 설계된 H_∞ 제어기만을 사용하여 모의 실험을 수행한 결과를 그림 6에 나타내었다. 위치와 힘을 추종면에서 좋은 성능을 내고있지 못함을 알 수 있다. 그리고, 작업의 효율면에서 본다면 수중에서의 외란을 작업자가 느끼게 되므로 작업의 효율이 떨어지게 된다. 외란 관측기를 사용하여 수중 슬레이브의 불확실성을 제거하고 위에서 설계된 H_∞ 제어기를 양방향 제어기로 사용한 경우를 그림 7에 나타내었다. 그림 7에서는 위치와 힘 추종면에서 좋은 성능을 보이며 수중에서의 외란이 작업자에게 전달되는 것을 막아주는 것을 볼 수 있다. 이는 외란 관측기에서 수중 슬레이브 쪽의 외란을 모두 보상해 주었기 때문이다.

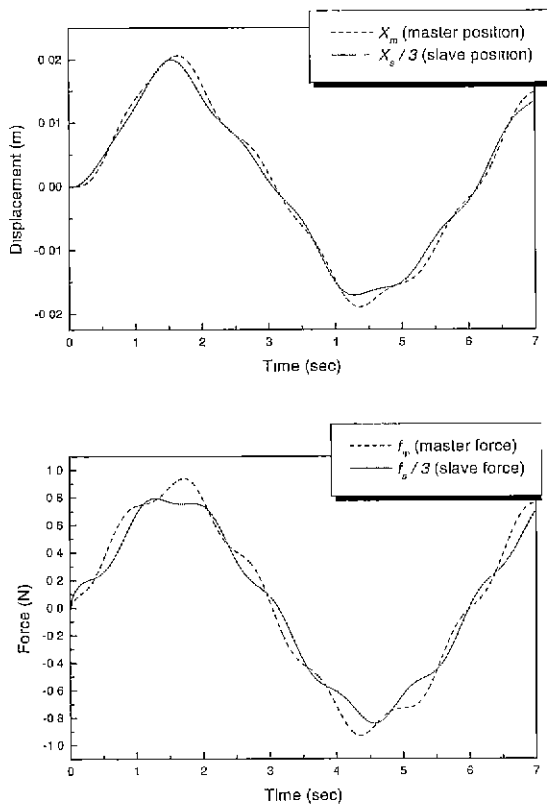


그림 6. 외란 관측기를 사용하지 않은 경우.
Fig. 6. Simulation without disturbance observer.

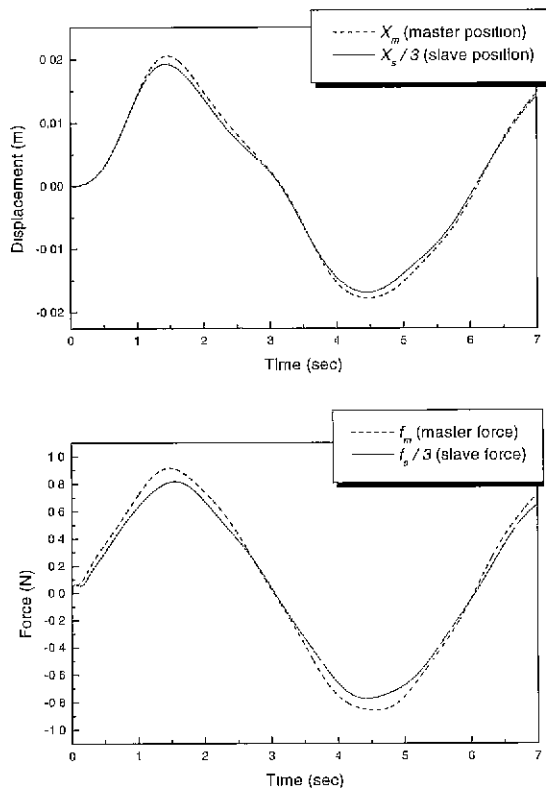


그림 7. 외란 관측기를 사용한 경우.
Fig. 7. Simulation with disturbance observer.

VI. 결론

본 논문에서는 수중 작업을 위한 마스터와 수중 슬레이브 로봇 시스템의 양방향 원격제어기를 외란 관측기와 H_∞ 최적제어 이론을 사용하여 강인 안정성을 보장하며 최적의 성능을 낼 수 있도록 설계하였다. 외란 관측기를 사용하여 다 자유도의 마스터와 수중 슬레이브 매니퓰레이터에 강인 안정성을 부여함과 동시에 알고있는 공칭 모델로 모사하였다. H_∞ 최적제어 이론을 사용하여 시스템에 대한 고려를 바탕으로 최적의 성능을 낼 수 있는 양방향 제어기를 설계하였다. 그러므로, 수중작업 원격조종 시스템의 원격지 현실감을 증진시키고 작업성능을 향상시킬 수 있었다.

참고문헌

- [1] R. J. Bickel and M. Tomizuka, "Design of robust tracking controller in the discrete time domain," In *Proc. of the 3^d International Workshop on Advanced Motion Control*, Berkeley, CA, March, 1994.
- [2] M. W. Dunnigan, D. M. Lane, A. C. Clegg, and I. Edwards, "Hybrid position/force control of a hydraulic underwater manipulator," *IEEE Proc-Control Theory Appl.*, vol. 143, no. 2, pp. 145-151, March, 1996.
- [3] B. A. Francis, *A Course in H_∞ Control Theory*, New York: Springer-Verlag, 1987.
- [4] B. Hannaford, "A design framework for teleoperators with kinesthetic feedback," *IEEE Trans. on Robotics and Automation*, vol. 5, no. 4, pp. 426-434, August, 1989.
- [5] Y. Horri, K. Shimura, and M. Tomizuka, "Position/force control of multi-axis robot controller for each joint," In *Proc. of the ACC*, 1992.
- [6] H. Kazerooni and C. L. Moore, "An approach to telerobotic manipulations," *Trans. of the ASME Journal of Dynamic systems. Measurement. and Control*, vol. 119, pp. 431-438, September, 1997.
- [7] H. Kazerooni, T. I. Tsay, and K. Hollerbach, "A controller design framework for telerobotic system," *IEEE Trans. on Control Systems Technology*, vol. 1, no. 1, pp. 50-62, March, 1993.
- [8] S. Komada, K. Onishi, and T. Hori, "Hybrid position/force control of robot manipulators based on acceleration controller," In *Proc. of the IEEE Int. Conf. On Robotics and Automation*, Sacramento, California, 1991.
- [9] E. Liceaga-C. H. Qiao, and J. Liceaga-Castro, "Modelling and control of a marine robot arm," In *Proc. of the 30th Conf. on Decision and Control*, pp. 704-705, Brighton, England, December, 1991.
- [10] W. M. Timothy and M. R. Stephen, "Development and experimental validation of an underwater

manipulator hydrodynamic model," *The International Journal of Robotics Research*, vol. 17, no. 7, pp. 748-756, July, 1998.

- [11] J. Yan and S. E. Salcudean, "Teleoperation controller design using H_{∞} optimization with application to motion-scaling," *IEEE Trans. on Control Systems Technology*, vol. 4, no. 3, pp. 244-258, May, 1996.
- [12] Y. Yokokohji and T. Yoshikawa, "Bilateral control of master-slave manipulators for ideal kinesthetic coupling-formulation and experi-

- ment," *IEEE Trans. on Robotics and Automation*, vol. 10, no. 5, pp. 605-620, October, 1994.
- [13] R. J. Anderson and M. W. Spong, "Bilateral control of teleoperators with time-delay," *IEEE Trans. on Automatic Control*, vol. 34, pp. 494-501, May, 1989.
- [14] D. A. Lawrence, "Designing teleoperator architectures for transparency," In *Proc. of the IEEE Int. Conf. On Robotics and Automation*, pp. 1406-1411, Nice, France, 1992.



유지환

1972년 9월 18일생. 1995년 인하대학교 기계공학과(공학사). 1997년 KAIST 기계공학과(공학석사) 1997년~현재 KAIST 기계공학과 박사과정 재학 중. 관심분야는 원격조종시

스템의 양방향 제어, 강인제어 이론, Haptic Interface 등.



권동수

1980년 서울대학교 기계공학과 졸업. 1982년 한국과학기술원 기계공학과 석사. 1991년 Georgia Institute of Technology 기계공학과 박사. 1991년~1995년 Oak Ridge National

Laboratory research staff. 1995년~현재 한국과학기술원 기계공학과 조교수. 관심분야는 원격 조정 로봇시스템, Human-robot haptic interface, 의료용 로봇, 강인제어 등.



이판복

1960년 6월 17일생. 1983년 한양대학교 기계공학과(공학사). 1985년 한국과학기술원 기계공학과(공학석사). 1998년 한국과학기술원 기계공학과(Ph.D.). 1985년 3월부터 현재

까지 한국해양연구소 선박해양공학분소 선임연구원으로 재직중. 관심분야는 수중로봇 (ROV, AUV)의 제어기 개발, DSP를 이용한 수중 초음파 신호처리, 슬라이딩 모드 제어, 수중 항법 알고리즘, 수중 통신 시스템.



홍석원

1954년 12월 19일생. 1977년 서울대학교 공과대학 조선공학과(공학사). 1979년 서울대학교 공과대학 조선공학과(공학석사). 1988년

University of Michigan 기계공학과(Ph.D.). 1979년~현재 한국해양연구소 선박해양공학분소 책임연구원. 관심분야는 수중로봇의 시스템 설계, 물수체의 동력학 해석, 해양파 해석 및 파랑에너지 이용, 대형 해양구조물의 운동해석.