

단일 전류센서를 사용한 마스터-슬레이브 전류 분배형 2개의 DC-DC 컨버터 병렬운전

孫承燦, 朴相垠, 鄭珉在, 成世鎭

Master-Slave Type Two DC-DC Converters Parallel Operation Using a Single Current Sensor

Seung-Chan Sohn, Sang-Eun Park, Min-Jae Jung, Se-Jin Seong

요약

기존에 2개의 컨버터를 병렬 운전하기 위해서는 2개의 변류기(CT)가 필요하였으나, 본 논문에서는 1개의 변류기만으로도 2개의 컨버터를 병렬 운전 가능한 단일 전류센서 방식의 마스터-슬레이브 운전 방법을 제안하였다.

제안된 단일 전류센서 방식의 부하 전류 분배 성능을 확인하기 위하여, 2개의 컨버터를 설계, 제작하였고 기존 방법 (예: 최대 전류법)과 부하 전류 분배 성능을 세 가지의 임의 조건하에서 시뮬레이션, 부하 실험을 통하여 비교하였다.

실험 결과 컨버터 2대를 병렬 운전하는 경우, 기존의 방법으로는 2개의 CT가 필요하였으나 제안한 단일 전류센서 방식을 이용하면 1개의 CT만으로도 부하 전류 분배가 잘 이루어짐을 확인할 수 있었다.

ABSTRACT

We discussed load current sharing for Master/Slave converter(MSC) type two DC-DC Converters parallel operation using a single current sensor method. In the conventional method, two CTs have been used to share the load current equally with two converters. This paper presents a novel load current distribution method using a single current sensor that can share load current effectively with only one CT in the Master-Slave converters(MSCs) type. To confirm parallel operational performance of proposed DC-DC converters parallel operation, two experimental prototype converters were designed, implemented and experimented under three arbitrary conditions. A load current shahrning performance of the proposed method was compared with that of a conventional peak current method requiring two CTs. Those experimental results show that load current sharing performance of paralleled two converters using a single current sensor was good and operated as well as conventional method (ex, Peak Current Method)

Key Words : Current sharing, Parallel operation, Single Current Sensor(SCS), Master-slave converter (MSC), Peak current method

1. 서론

최근의 전력 시스템은 모든 영역에 있어 반도체 산업, 통신 산업, 컴퓨터의 발달과 더불어 대용량이면서 안정도가 높은 전원이 요구되어진다. 병렬화된 파워 서플라이의 모듈은 대용량의 파워 서플라이 시스템에 응용되는 주된 기술이다. 병렬 운전하는데 있어서 기본적으로 요구되는 것은 완전히 자동화된 (full -

automatic) 부하 전류 분배(균형), 피드백 제어기의 간단한 구성 및 높은 신뢰성과 쉬운 유지, 보수라 할 수 있다.^[1] 폴트 톨러런트(fault tolerant)목적으로, 사고에 대비해 1개의 부하에 2대(N+1)이상의 컨버터를 사용하여 시스템을 구성하게 되는데, 본 논문에서는 시스템 특성상 2개의 컨버터를 병렬 운전하는데 있어서 단일 전류센서를 이용한 새로운 방법을 제시하였고, 주된 작업(frame-work)은 SCS(Single Current Sensor)와

마스터 슬레이브(master/slave) 전류 분배에 초점을 두었다.

단일 전류센서를 이용한 2개의 컨버터 병렬 운전 시스템의 부하 전류 분배의 구조를 제안하고 전류 분배 성능의 타당성을 확인하기 위하여 실험을 통하여 기존의 방법(예: 최대 전류법)과 전류 분배 성능을 비교하였다.^[2-3]

마스터-슬레이브는 한 컨버터가 부하로 공급하는 기준 전류를 마스터(Master)로 하고 다른 컨버터의 전류는 마스터 컨버터의 전류와 같아지도록 하는 능동적인 부하 전류 분담 제어 방식이다. 이러한 구조는 자동적으로 부하 전류 균형을 제공하는 제어 구조의 한 방식이다. 또한 병렬 운전은 소 용량의 소자에서 최적의 소자 선택을 할 수 있고, 유지·보수가 용이하며, 리던던시(redundancy)의 장점을 지니고 있다.^[4,5]

기존의 방법은 2개의 DC-DC컨버터 부하 전류를 분배하기 위해서 2개의 CT(Current Transformer)를 필요로 하지만 본 논문에서 제안한 방법은 2 컨버터의 전류 오차(current error)를 얻기 위해서 하나의 센서만을 사용하는 SCS방식이다.

제안된 병렬 운전 방법의 성능을 확인하기 위해서 2대의 실험용 파워드 컨버터를 설계, 제작하였고, 부하 전류 분배의 성능 평가를 위해서 Matlab를 이용한 컴퓨터 시뮬레이션과 실험을 수행하였다. 여기서 수행된 병렬 운전 시스템 결과로 안정도 평가, 과도 응답 및 정상 상태 응답들을 얻을 수 있었다.

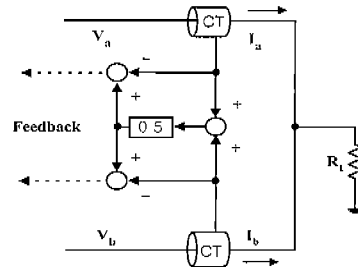
또, 본 논문에서 제안된 SCS방식과 2개의 CT가 필요한 기존의 방식(예: 최대 전류법)과의 부하 전류 분배 특성들을 확인하기 위해서 서로 다른 기준전압, 부하까지의 서로 다른 케이블 저항, 컨버터의 제어기 이득을 바꾸어 가면서 실험을 하였을 뿐만 아니라 부하를 다양하게 변화시키면서 부하 전류 분배 특성을 확인하였다.

본 논문의 구성은 먼저 제안된 전류차 검출 회로의 구성도와 이 방식을 통한 DC-DC 컨버터의 병렬운전 블록선도를 나타냈고 다음으로 병렬 운전을 위한 PWM제어기의 설계에 대하여 설명했고, 5[V], 5[A] 병렬 운전용 DC-DC컨버터 2대를 제작하여 시뮬레이션 및 여러 가지 조건으로 부하실험을 하였다.

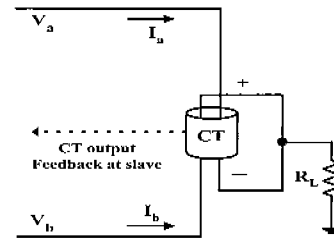
2. 전류차 검출회로

그림 1(a)는 기존의 2개의 컨버터 전류차 검출 회로 방식으로 2개의 CT를 필요로 하는 반면에, 그림 1(b)

는 제안한 SCS방식으로 2대의 컨버터 사이의 전류 차이를 알아내기 위해서 제안된 새로운 간단한 방식을 보여준다. 그림 1(b)에서 컨버터 A의 부하 전류를 I_a , 컨버터 B의 부하전류를 I_b 라고 하자. 이 2 전류가 하나의 관통형 CT에 반대 방향으로 통과하게 된다. 이렇게 하므로서 CT는 ZCT(Zero Current Transformer)처럼 동작하게 된다. CT 출력은 $e_I(=I_a-I_b)$ 에 비례하여 나타나게 된다. 만약 $I_a=I_b$ 라면, CT 출력은 0으로 2 컨버터의 전류 분배가 동일하게 이루어짐을 나타낸다. 만약 $e_I \neq 0$ 이면, CT 출력은 전류 오차에 비례하여 전압이 나타나게 되고, 전압은 슬레이브인 컨버터 A에 피드백되어 $I_a-I_b=0$ 이 되도록 제어하게 된다.



(a) 기존방법
(a) Conventional sensing method



(b) 제안한 방법
(b) Proposed sensing method

그림 1 전류차 검출 회로 방식 비교

Fig. 1 Comparison of the current difference sensing methods

3. 컨버터 모델링

그림 2에서는 SCS방식을 이용한 DC-DC컨버터의 병렬 운전의 시스템 블록선도를 나타낸다. 전선내의 블록은 컨버터 A, 컨버터 B를 각각 나타내고, K는 전류 분배 제어기 전달 함수(이득), G_{ct} 는 2 컨버터의 전류 분배 오차로 발생하는 전류(e_I)를 전압(e_v)으로 바꿔주는 CT이득이다.

각 컨버터에 관련되는 파라미터는 아래첨자 1, 2로

사용하였고, 병렬 운전시 관련되는 파라미터는 아래첨자 a, b를 사용하였다.

그림 2에서 컨버터 B(마스터 컨버터)의 전류를 기준 전류로 하고, 두 컨버터의 전류차 즉 CT 출력이 컨버터 A(슬레이브 컨버터)에 피드백되어 두 컨버터의 출력 전류가 같아지도록 한다. $I_a - I_b > 0$ 이면, CT출력은 양(+)이 되고 따라서 V_{rea} 가 작아진다. V_{rea} 가 작아지면 따라서 V_a 가 낮아진다. V_a 가 낮아지면 컨버터 A의 전류(I_a)가 작아지기 때문에, 평형 상태($I_a=I_b$)가 이루어지도록 동작하게 된다. 반대의 경우도 마찬가지로 CT 출력이 음(-)이 되면 V_a 가 높아지게 되고 V_a 가 높아지면 컨버터 A의 전류(I_a)가 커지도록 동작하여 평형 상태가 된다.

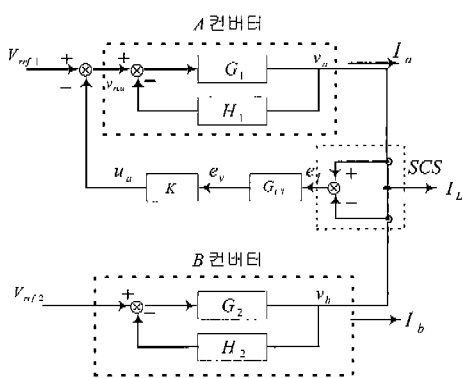


그림 2 병렬 운전 전체구성도
Fig. 2 Parallel operation overall block diagram

본 논문에서 사용된 컨버터의 제어기는 부하 레귤레이션(Regulation) 및 과도 성능 향상을 위하여 2극 2영점을 갖는 오차 증폭기를 사용하였다.

그림 3은 포워드 컨버터에 PI제어기를 사용한 제어 회로 구성도를 나타낸다.^[9]

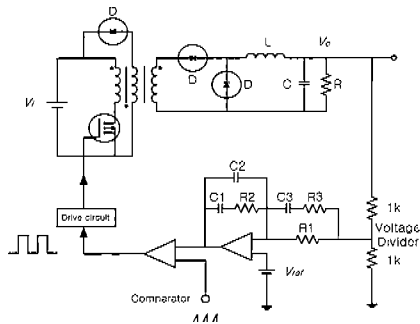


그림 3 Forward 컨버터의 제어 회로 구성도
Fig. 3 Control circuit schematic of forward converter

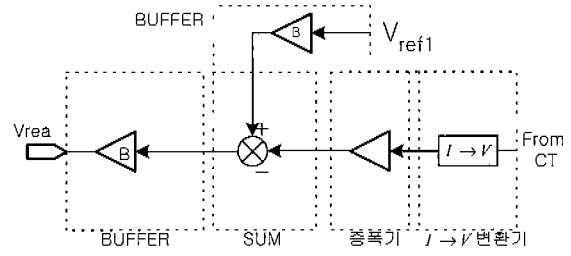


그림 4 단일전류 센서법에 의한 전류분배회로
Fig. 4 Current sharing circuit by the single current sensor method

그림 4는 그림 2의 두 개의 포워드 컨버터를 병렬 운전하는 경우에 있어 균등한 전류 분배를 이루기 위한 균등 전류 분배 회로를 나타낸다.

이 회로는 버퍼 증폭기, 가산 증폭기, 레퍼런스 전압, SCS에 나온 전류 오차를 전압으로 변환하는 부분으로 3개의 부분으로 구성되고 있다. 이는 CT로부터 들어온 전류 오차를 전압으로 바꾼 다음 기준 전압과 합성한 후 버퍼를 통해 컨버터의 기준 신호로 들어간다.

병렬 운전의 특성을 확인하기 위해서 그림 5의 병렬 운전시 등가회로로부터 각 컨버터의 부하전류 I_a, I_b 를 구하면 다음과 같다.^[2, 3]

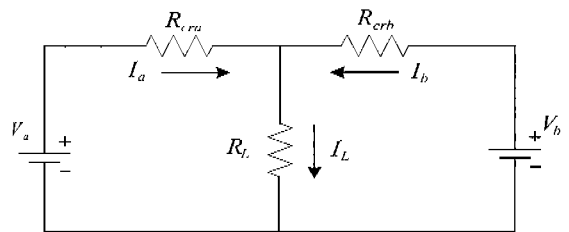


그림 5 병렬운전시 등가회로
Fig. 5 Equivalent circuit of parallel operation

$$I_a = \frac{(V_a - V_b) \times R_L + V_a \times R_{crb}}{R_z} \quad (1)$$

$$I_b = \frac{(V_b - V_a) \times R_L + V_b \times R_{cra}}{R_z} \quad (2)$$

여기서, $R_z = (R_{cra} + R_{crb}) \times R_L + R_{cra} \times R_{crb}$
 I_L 은 부하 전류, R_L 은 부하 저항, R_{cra}, R_{crb} 는 각 컨버터에서 부하까지의 케이블 저항이다.

4. 전류 분배 제어기 설계 및 전달함수

4.1 병렬 운전시 개루프 전달함수

그림 2, 그림 3에서 개루프 전달 함수를 구할 수 있다. 본 논문은 마스터-슬레이브형 제어 방식이므로 Master 컨버터인 B 컨버터에는 전류 오차가 피드백되지 않는다.

그러므로 $v_a = -u_a A$, $v_b = 0$ 라 가정한다.

$$\begin{aligned} e_v &= G_{ct} \cdot e_I \\ &= G_{ct} \cdot (I_a - I_b) \\ &= G_{ct} \cdot \left(\frac{(v_a - v_b)R_L + v_a R_{crb}}{R_z} - \frac{(v_b - v_a)R_L + v_b R_{cra}}{R_z} \right) \\ &= G_{ct} \cdot \frac{v_a(2R_L + R_{crb}) - v_b(2R_L + R_{cra})}{R_z} \\ &= G_{ct} \cdot \frac{A \cdot (2R_L + R_{crb})}{R_z} \end{aligned} \tag{3}$$

로 나타난다.

여기서, $A = \frac{G_1}{1 + G_1 H_1}$

전류 분배 제어기 전달함수를 제외한 개루프 전달함수(f_{OL})은 다음과 같이 구할 수 있다.

$$f_{OL} = G_{ct} \cdot \frac{A(2R_L + R_{crb})}{R_z} \tag{4}$$

두 컨버터의 전류 오차 전압(e_v)는 그림 2에서

$$e_v = \frac{G_{ct}}{R_z} A \cdot (2R_L + R_{crb}) \tag{5}$$

전류 분배 제어기의 전달 함수 K의 설계는 다음과 같다. 병렬 연결 회로에서 개루프 전달 함수를 구하고, 이 개루프 전달 함수로부터 스텝 응답을 구한다. 이 스텝의 최대기울기점으로부터 Ziegler-Nichols 방법에 의하여 한 개의 극점과 한 개의 영점을 갖는 제어기를 설계하였고 이 제어기를 바탕으로 시행착오(Trial and error)를 통하여 식(6)과 같이 2개의 극점(한 개는 원점)과 한 개의 영점을 갖는 제어기를 설계하였다.^[6-8]

$$K(s) = \frac{As + 1}{s(Bs + C)} \tag{6}$$

4.2 병렬 운전시 페루프 전달함수

그림 2, 그림 3을 통해 페루프 전달함수는 다음과 같이 얻을 수 있다.

$$v_a = (v_{ref} - G_{ct} \cdot e_I \cdot K) \cdot A \tag{7}$$

$$v_b = v_{ref} \cdot B \tag{8}$$

$$e_v = G_{ct} \cdot e_I = G_{ct} \cdot (I_a - I_b) \tag{9}$$

이다. 여기서 $B = \frac{G_2}{1 + G_2 H_2}$

여기서 전류 오차(e_I)는 다음과 같다.

$$\therefore e_I = \frac{A \cdot v_{ref1} \cdot R_{Lrb} - B \cdot v_{ref2} \cdot R_{Lra}}{R_z + G_{ct} \cdot A \cdot R_{Lrb} + K} \tag{10}$$

로서 정리하면 아래와 같이 나타내어진다.

$$= \frac{1}{R_z + G_1 \cdot R_{Lrb} \cdot K \cdot G_{ct}} \times [A \cdot R_{Lrb} - B \cdot R_{Lra}] \cdot \begin{bmatrix} v_{ref1} \\ v_{ref2} \end{bmatrix} \tag{11}$$

여기서, $R_{Lra} = 2R_L + R_{cra}$, $R_{Lrb} = 2R_L + R_{crb}$

만약 $v_{ref1} = v_{ref2} = v_{ref}$, $R_{cra} = R_{crb} = R_{cr}$ 일 경우에 전류 오차(e_I)에 대한 페루프 전달함수는 다음과 같이 간략화 될 수 있다.

$$e_I = \frac{(A - B) \cdot v_{ref}}{R_{cr} + G_{ct} \cdot G_1 \cdot K} \tag{12}$$

여기서 각각의 컨버터 모듈 A, B가 이상적으로 같다면 오차 전류 $e_I = 0$ 이 되며 부하 전류의 균등 분배를 하기 위해서는 A, B가 같아야 한다는 결론에 도달한다. 그러나 A, B는 여러 주변 사항이 포함되어 이루어지는 값이므로 물리적으로 동일하다는 것은 사실 어렵다. 그러므로 부하 전류의 균등 분배를 하기 위해서는 모듈 각각의 부하 전류 값의 변화에 대응하여 식(12)의 관계식이 성립하도록 모듈 A, B를 동일하게 하여야함을 알 수 있다.

이상과 같은 부하 전류의 균등 분배를 위한 전압 조절의 방법으로서 본 논문에서는 단일 전류센서에 의한 균등 전류 분배 법을 제안하였다.

5. 시뮬레이션 결과

그림 6은 2대의 컨버터를 병렬 운전 시, 시뮬레이션 Simulink 블럭선도를 나타냈으며 실제의 부품값을 대입하여 시뮬레이션하면 그림 7, 8, 9와 같다. 이는 임의의 세 가지 조건하에서 전류분배 오차에 대한 시뮬레이션 결과를 보여준다.

그림 7은 두 컨버터의 기준 전압이 서로 다른 경우에 있어서의 오차 특성곡선으로 두 컨버터의 부하 분배 전류 오차가 약 0.8msec에서 정상상태에 도달하여

양호하게 분배되고 있음을 확인할 수 있다.

또 그림 8은 부하까지 두 컨버터의 케이블 저항이 서로 다른 경우에 대한 시뮬레이션 결과로 케이블 저항이 달라도 두 컨버터의 부하 전류가 양호하게 분배됨을 확인할 수 있다.

마지막으로 그림 9는 두 컨버터 A, B의 게이지 이득이 서로 다른 경우에 있어서의 시뮬레이션 결과로 게인이 달라도 부하전류 분배가 양호하게 이루어짐을 확인할 수 있다.

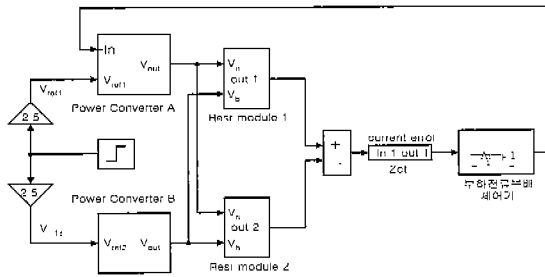


그림 6 두 컨버터의 병렬 운전의 시뮬레이션 블록선도
Fig. 6 Simulation block diagram of two converters parallel operation

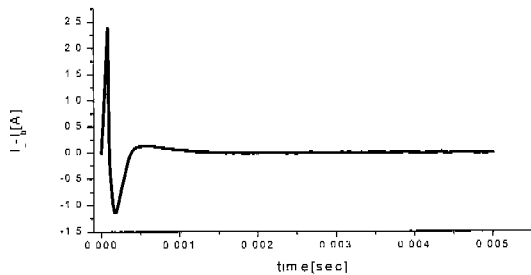


그림 7 서로 다른 기준전압에서 컨버터 A, B의 전류 오차
Fig. 7 Current error of converter A, B from simulation in different reference voltage.

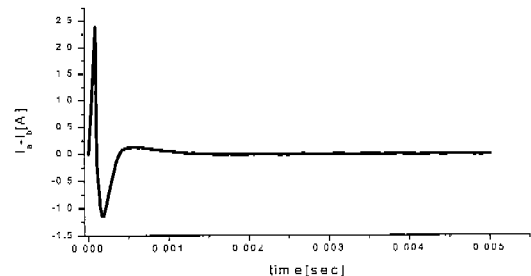


그림 8 부하까지의 케이블 저항이 서로 다른 경우에 컨버터 A, B의 전류 오차
Fig. 8 Current error of converter A, B from simulation in different cable resistance to load

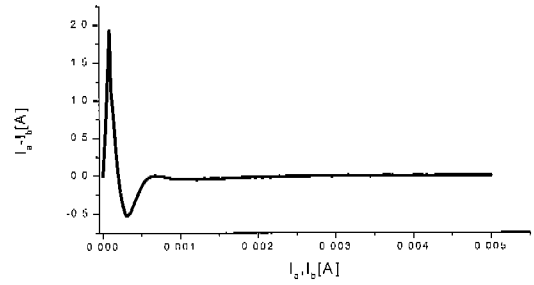


그림 9 서로 다른 이득을 지닌 컨버터 A, B의 전류 오차
Fig. 9 Current error of converter A, B from simulation in different feedback gain.

6. 실험 결과

본 논문에서 제안한 병렬 운전 방법의 부하 전류 분배 특성을 확인하기 위하여 25W의 DC-DC 컨버터 모듈 2대를 설계, 제작하여 실험하였다.

기존의 CT 2개가 필요한 Peak current method에 의한 병렬 운전 방법에 의한 전류 분배 성능을 비교하였다.

설계, 제작 실험한 컨버터의 사양은 표1과 같다.

표 1 컨버터 설계 사양
Table 1 Design parameters of converter

입력 전압(Vi)	28(24~32) [V]
출력 전압(Vo)	5 [V]
출력 전류(Io)	5 [A]
변압기의 권선비(n)	0.7
스위칭 주파수(Fsw)	40 [kHz]
비교기 이득(Vm)	1/3
인덕터(L)	76 [uH]
캐패시터(C)	2660 [uF]
기준전압(Vref)	2.5 [V]

부하 전류 분배 특성을 확인하기 위해서 임의의 실험 조건하(두 컨버터의 서로 다른 기준전압, 부하까지의 서로 다른 케이블 저항, 컨버터의 서로 다른 피드백 이득)에서 부하 실험을 수행하였다.

각 컨버터의 평균전류(I_{avg})는

$$I_{avg} = \frac{I_a + I_b}{2} \text{ [A]} \quad (13)$$

이고, 전류 불평형률(Current Unbalance Ratio : CUR)을 다음과 같이 정의한다면

$$CUR = \frac{|I_a - I_{avg}|}{I_{avg}} \times 100 \text{ (\%)} \quad (14)$$

어러 가지의 조건하에서 전류불평형률(CUR) 값은 위에서 정의된 식(13), (14)에 의해서 요약되고 표 2, 3, 4와 나타난다.

서로 다른 기준전압 (V_{ref}) 조건은 컨버터 A의 기준 전압 (V_{ref1})은 2.5[V], 컨버터 B의 기준 전압 (V_{ref2})은 2.6 [V]로 하여 나타난 전류 분배 특성은 표 2와 그림 10과 같다.

부하까지의 서로 다른 케이블 저항(B 컨버터는 컨버터 출력 단자와 부하 사이에 47 mΩ의 저항을 삽입)의 조건하에서의 전류 분배 특성은 표 3과 그림 11과 같다.

그림 12는 컨버터의 피득백 이득(G_f)이 서로 다른 경우에 있어서의 부하 전류 분배 특성을 나타낸다. 컨버터 A의 G_f 는 2극과 2영점을 갖고 B 컨버터는 하나의 극점과 하나의 영점을 갖는다.(각각의 원점의 영점은 제외)

그림 10은 SCS 방법은 부하 전류 분배가 2 컨버터에서 동일하게 잘 이루어지고 있으며, 최대 전류법은 어느 정도의 불평형이 나타나는데 이는 표 2의 전류 불평형률(%)로 확인할 수 있다.

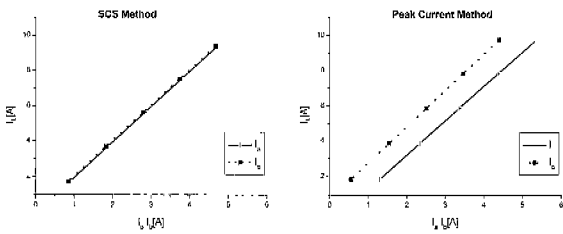


그림 10 서로 다른 기준 전압에서의 부하 전류 분배 특성
Fig. 10 Load current sharing characteristics in different voltage reference condition

그림 11은 SCS방법의 부하 전류 분배 특성은 양호하고 최대 전류법은 부하 전류가 증가함에 따라 불안정한 전류 분배 특성을 나타낼 수 있으며 또한 표 3의 CUR 값으로 확인할 수 있다.

표 2 서로 다른 기준전압에 대한 전류 불평형률 실험결과
Table 2 Current unbalance ratio of experimental results in different reference voltage conditions

항목	SCS method		Peak Current Method	
	I_L [A]	CUR(%)	I_L [A]	CUR(%)
기준 전압	1.76	3.41	1.84	40.22
	3.72	1.61	3.87	20.41
	5.65	1.24	5.87	14.14
	7.54	0.80	7.83	11.37
	9.40	0.43	9.75	9.54

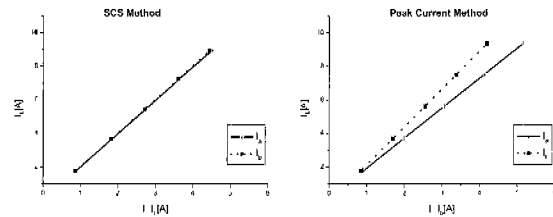


그림 11 부하까지의 케이블 저항이 서로 다른 경우의 부하 전류 분배 특성
Fig. 11 Load current sharing characteristics in different cable resistance to load

표 3 서로 다른 케이블 저항 대한 전류 불평형률 실험결과
Table 3 Current unbalance ratio of experimental results in different cable resistance to load

항 목	SCS법		최대전류법	
	I_L [A]	CUR(%)	I_L [A]	CUR(%)
케이블 저항	1.73	0.58	1.75	4.00
	3.64	0.55	3.69	7.86
	5.47	0.55	5.61	9.09
	7.25	0.41	7.50	9.87
	8.95	0.78	9.35	10.37

그림 12는 SCS방식은 양호하게 운전하며, 최대 전류법은 부하 전류가 작은 부분에서 약간의 불평형이 발생할 뿐 양호한 전류 분배를 이루고 있다. 그리고 표 4의 CUR값으로 확인할 수 있다.

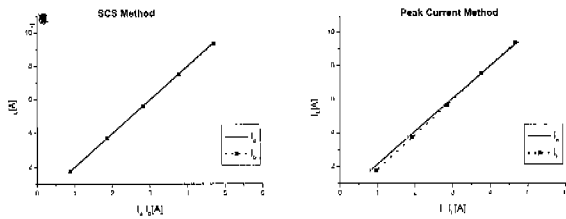


그림 12 두 컨버터의 피드백 이득이 다른 경우의 부하 전류 분배 특성

Fig. 12 Load current sharing characteristics in different feedback gain of two converters

표 4 서로 다른 피드백 이득인 경우의 전류 불평형을 실험결과
Table 4 Current unbalance ratio of experimental results in different feedback gain of two converters

항목	SCS법		최대전류법	
	I_L [A]	CUR(%)	I_L [A]	CUR(%)
게인	1.77	0	1.76	9.09
	3.74	0	3.73	2.95
	5.65	0	5.64	1.06
	7.55	0.14	7.52	0
	9.41	0.21	9.37	0.53

두 컨버터 각각이 동일한 조건하에서는 SCS방법이나 최대전류법 모두 양호한 부하 전류 분배를 보였지만, 세 가지 임의의 경우에서 확인하였듯이, SCS 방식은 다른 모든 경우의 조건하에서도 양호한 전류 분배 방식을 임을 확인하였고, 최대 전류법에 비해 SCS방법의 전류 불평형률이 작음을 알 수 있다.

표2, 3, 4의 결과로부터 제안된 방법(SCS 방식)에 의한 부하전류 분배 불평형률(CUR)은 거의 모든 경우에 있어서 최대 4%내에서 운전함을 확인할 수 있지만, 최대전류법에 있어서는 최대 40%까지로 제안된 SCS 방식보다는 부하 전류 불평형률이 훨씬 큼을 확인할 수 있었다.

7. 결론 및 향후 과제

기존에는 2개의 컨버터를 병렬 운전하기 위해 2개의 CT가 필요하였으나, 본 논문에서는 1개의 CT만으로도 병렬 운전 가능한 SCS 방식의 마스터-슬레이브 운전 방법을 제안하였다.

제안한 단일 전류센서 방식의 전류 분배 특성을 확인하기 위하여, 2개의 컨버터를 설계, 제작하였고 기존 방법의 방법(예: 최대전류법)과 부하 전류 분배 성능을 비교확인하기 위해서 세 가지의 임의 조건하에서 실험을 통하여 확인하였다.

실험 결과 컨버터 2대를 병렬 운전하는 경우에 있어서는 기존의 방법으로는 2개의 CT가 필요하였으나 제안한 SCS방식을 이용하면 1개의 CT 만으로 부하 전류 분배가 잘 이루어짐을 확인할 수 있었다.

향후 연구 과제로는 SCS방식을 도입한 n개의 컨버터를 병렬 운전하기 위한 연구 및 한 개의 컨버터 모듈 고장시 고장 검출 등은 좋은 연구 과제로 사료된다.

참고 문헌

- [1] Ren-Hua, Teruhiko Kohama, Yuichi Kodera, "Load-Current-Sharing Control for Parallel Operation of DC-to-DC Converters", Power Electronics Specialists Conference, pp.101-107, 1993.
- [2] J.Rajagopalan, K.Xing, Y.Guo and F.C.Lee, "Modeling and Dynamic Analysis of Paralleled DC/DC Converters with Master-Slave Current Sharing Control", Applied Power Electronics Conference and Exposition, Vol 2, pp.678-684, 1996.
- [3] Mark Jordan "UC3907 load share IC simplifies parallel power supply design", Unitrode application note
- [4] S.S.Kim, H.J.Kim, "A Study of Parallel Operation Analysis of the DC DC Converter using Matlab". KIEE, Vol.47, No.9, pp.1432-1 440, 1998.9
- [5] 김수석, 김희준, "전류 모드 셰어 영 전압 스위칭 폴 브리지 PWM 컨버터의 병렬 운전", KIEE, Vol.46 No.9, PP.1372-1378, 97.9
- [6] Richard C. Dorf, Robert H. Bishop, Modern control systems 7th edition, Addison Wesley Publishing Company Inc. 1995.
- [7] Muhammad H. Rashid, "Power Electronics circuits, devices, and applications", 2nd edition. Prentice hall international (UK) Limited, 1993.
- [8] Karl Johan Aström, Tore Haggglund, Automatic Tuning of PID Controllers, Instrument Society of America(ISA), 1988.
- [9] 김희준 "스위치모드 파워 서플라이", 정안당, pp.101~122, 1998.
- [10] 박상은, 손승찬, 성세진 외, "ZCT 방식의 master-slave 형 DC-DC 컨버터 병렬 운전", 전력전자 학술대회, pp.665~668, 1999. 7

< 저 자 소 개 >



손승찬(孫承燦)

1955년 5월 5일생. 1978년 충남대 공대공업교육과 (전기전공) 졸업(학사). 1987 연세대학교 산업대학원 졸업(석사). 1997 충남대 공대 전기공학과 박사과정 수료. 1983-1990 LG 산전 연구소 선임연구원.



박상은(朴相垠)

1973년 10월 13일생. 1999년 충남대 전기공학과 졸업(학사). 1999년~현재 충남대 전기공학과 석사과정.



정민재(鄭珉在)

1974년 6월 7일생. 1999년 충남대 공대 전기공학과 졸업(학사). 2000년~현재 충남대 전기공학과 석사과정.



성세진(成世鎭)

1948년 7월 15일생. 1973년 서울대공대 공업교육과 졸업(학사). 1975년 동 대학원 졸업(석사). 1988년 일본 동경공업대 대학원 졸업(박사). 현재 충남대 공대 전기공학과 교수. 당 학회 부회장.