

# 한국에서의 지구자기장관측의 현황\*

## THE STATUS QUO OF THE GEOMAGNETIC FIELD MEASUREMENTS IN KOREA

임무택, 박영수, 정현기, 이희일  
한국지질자원연구원 탐사개발연구부

MU-TAEK LIM, YEONG-SUE PARK, HYUN-KEY JUNG, AND HEE-IL LEE

Geophysical Exploration and Mining Development Division,  
Korea Institute of Geoscience and Mineral Resources

E-mail: limmt@rock25t.kigam.re.kr

Received Dec. 5, 2000; Accepted Dec. 18, 2000

### ABSTRACT

The geomagnetic measurements on the Korean Territory began in 1918 in the Incheon (Zinsen in Japanese pronunciation) Observatory of which the annual means of total magnetic field intensity, declination, and inclination still remain for 1918~1944. From 1970s, the National Geography Institute (NGI) and the Radio Research Laboratory (RRL) have tried independently to measure the geomagnetic field continuously. The RRL as the result of such efforts has installed 3 geomagnetic observatories, the first in Icheon and the second in Yongin in 1996, and the third in Jeju in 1997. From 1992, the Korea Institute of Geology, Mining and Materials (KIGAM) has tried also to measure the geomagnetism and as the result they have installed 2 geomagnetic observatories, one in Daejeon in 1998 and the other in Gyeongju in 2000. Nowadays, the RRL and the KIGAM collect the measured data into their own main computers by telecommunication in real time. The two institutions will cooperate in near future to link the two geomagnetic data bases so that the whole set of geomagnetic data measured on Korean Territory could be provided to the end users in Korea.

*Keywords:* geomagnetism, observation, network, Korea

### I. 서 론

자석이라는 것이 존재하고, 그것의 한 극이 남쪽을 지향한다는 것은 중국에서는 춘추시대에 이미 알려져 있었으며, 이것을 장착한 기구를 “指南車” 또는 “司南”이라 부르고 평원에서 대규모의 군사행동을 할 때 나침반으로 쓰였다는 기록이 있다 (Gilbert 1600). 한편, 서양에서는, Gilbert (1600)가 “지구 자체는 하나의 큰 자석이다 (Magnes magnus Globus terrestris ipse est.)”고 말한 이래, 지구자기장의 관측은 주로 유럽 국가들에 의해서 항해를 위한 방향 기준을 설정하기 위해서 행해졌다. 이를 위해서는 주로 자편각(Declination)이 측정되었고, 북각(Inclination)은 부차적으로 측정되었다. 즉, 동양이나 서양이나 초기에는 자기장의 겉으로 나타나는 방향을 항행의 기준으로 주로 사용하였다.

그러나, Gauss (1839)가 그 당시까지 지구 표면에서 측정된 모든 자료를 종합하여 간단한 구면조화함수(spherical harmonic function)로 표현한 뒤부터, 자기장은 많은 의문을 던졌고, 그 의문에 답하기 위해 많은 연구가 수행되었다.

한편, 근세에 들어와 Maxwell에 의해 전자기학에 관한 몇 개의 일반 공식이 확립된 이래, 자기장과 전기장은 동전의 앞면과 뒷면처럼 언제나 함께 한다는 것이 알려진 이후로부터는 자기장은 우주 공간의 극대 세계로부터 소립자 또는 그보다 작은 극미 세계에까지 일반 물리 현상으로 존재하고 있음이 알려졌다.

지구 내부, 주위에 존재하는 자기장은, 태양으로부터 방사되는 강한 하전 입자의 흐름이 지구 표면으로 직접 침투하는 것을 막아 줌으로써, 지구상에 지금과 같은 형태의 생물이 존재할 수 있게 한다. 지자기장의 존재를 항행에 있어서 방향 찾기의 기준으로 사용하는 것은 지자기장의 이용의 가장 기초적이고 오래된 것이며, 광물 탐사, MT(Magneto-Telluric)탐사, 지도 제작, 측지, 지진 활동 및 화산 활동 등의 예측 등 측지학적, 지질학적, 지구물리학적 목적에 쓰여 왔다. 그리고, 최근에는 인공위성의 자세 제어, 고층대기물리학, 전리층의 변화의 연구, 우주 환경 또는 우주 기상학의 예보 등에도 쓰이고 있다. 그림 1은 이러한 활용 분야를 나타내고 있다. 물론, 지구자기장의 공간적, 시간적 변화 자료를 위와 같은 모든 분야에 응용하기 위해서 가장 먼저 필요한 것은 지구자기장 및 지구전기장의 측정이다.

\*해설논문(Review Article)

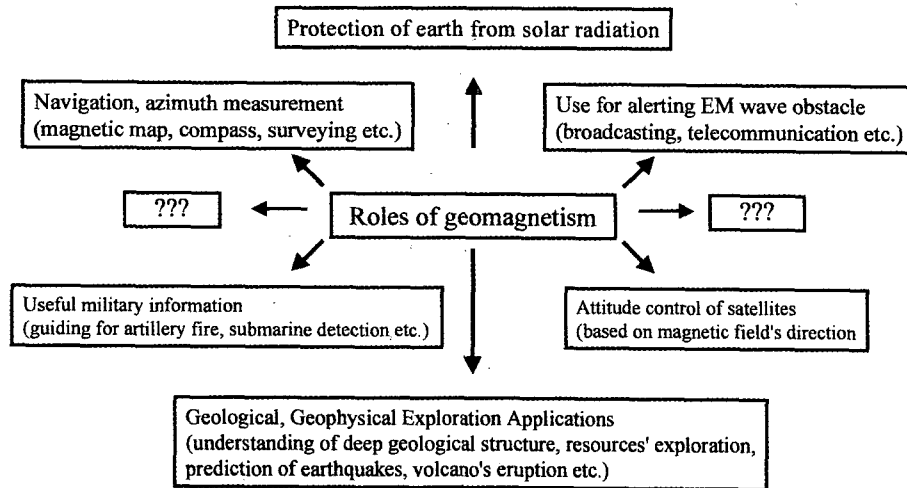


그림 1. Application of Geomagnetic Data.

표 1. Annual Means of Geomagnetic Data measured at ZINSEN Observatory (IAGA Code ZIN, Incheon) during 1918~1944, Latitude=37.483°=37°28'59", Longitude=126.633°=126°37'59"

Year	D	H	I	X	Y	Z	F
1918.5	-5 41.1	29978	53 16.0	29831	-2970	40170	50123
1921.5	-5 30.7	29960	53 19.9	29822	-2878	40241	50169
1922.5	-5 36.7	29972	53 13.9	29828	-2931	40111	50072
1923.5	-5 49.3	29921	53 14.0	29767	-3035	40045	49989
1924.5	-5 51.1	29970	53 5.9	29814	-3056	39914	49913
1925.5	-5 54.3	30017	53 9.9	29858	-3088	40073	50069
1926.5	-5 57.8	30001	53 9.0	29839	-3117	40030	50025
1927.5	-5 59.3	29971	53 7.7	29807	-3127	39959	49950
1928.5	-6 0.8	29965	53 12.8	29800	-3139	40074	50038
1929.5	-6 2.4	29923	53 16.1	29757	-3149	40098	50032
1930.5	-6 3.8	29831	53 7.9	29664	-3151	39777	49720
1931.5	-6 3.9	29866	53 11.7	29699	-3156	39915	49852
1932.5	-6 3.7	30006	53 10.9	29838	-3169	40083	50070
1933.5	-6 2.6	30059	53 12.1	29892	-3165	40183	50182
1934.5	-6 3.9	30069	53 12.7	29901	-3177	40211	50210
1935.5	-6 6.0	30087	53 14.0	29917	-3197	40267	50266
1936.5	-6 8.6	30105	53 14.3	29932	-3222	40298	50301
1937.5	-6 9.6	30123	53 14.3	29949	-3232	40322	50332
1938.5	-6 11.6	30130	53 16.4	29954	-3251	40383	50385
1939.5	-6 12.9	30178	53 15.8	30001	-3267	40433	50453
1940.5	-6 14.6	30196	53 15.4	30017	-3284	40447	50475
1941.5	-6 17.0	30167	53 11.0	29986	-3302	40301	50341
1942.5	-6 20.5	30209	53 9.1	30024	-3337	40309	50373
1943.5	-6 21.6	30229	53 9.5	30043	-3349	40348	50416
1944.5	-6 0.0	30258	53 10.0	0	0	40398	50473

그러나, 선진국에서의 지구자기장의 측정 및 응용이 위와 같이 높은 단계에까지 발달했음에도 불구하고, 한국에서의 지구자기장의 측정 및 연구 역사는 짧으며, 1990년대에 들어와서야 본격적인 측정이 시작되었다.

이 논문에서는 이러한 한국에서의 지구자기장 측정의 역사 및 현황을 기술한다.

## II. 세계의 지구자기장 측정의 개관

전세계에서 지금까지 육상에서 지구자기장연속관측을 수행한 적이 있는 관측소는 667 개소이며 이 중 많은 관측소가 폐쇄되거나 다른 곳으로 이동되었고, 현재는 약 250 여 개소의 육상지구자기장연속관측소가 운용되고 있으며 (WDC-2 for Geomagnetism 1990; <http://www.ngdc.noaa.gov/seg/potfld/igrfobs.shtml>; [http://www.meteo.oma.be/IAGA\\_WG\\_V.1](http://www.meteo.oma.be/IAGA_WG_V.1)), 자료 전송 등에 이용할 수 있는 통신망 등의 발달로 많은 관측소들이 무인으로 운영되는 방향으

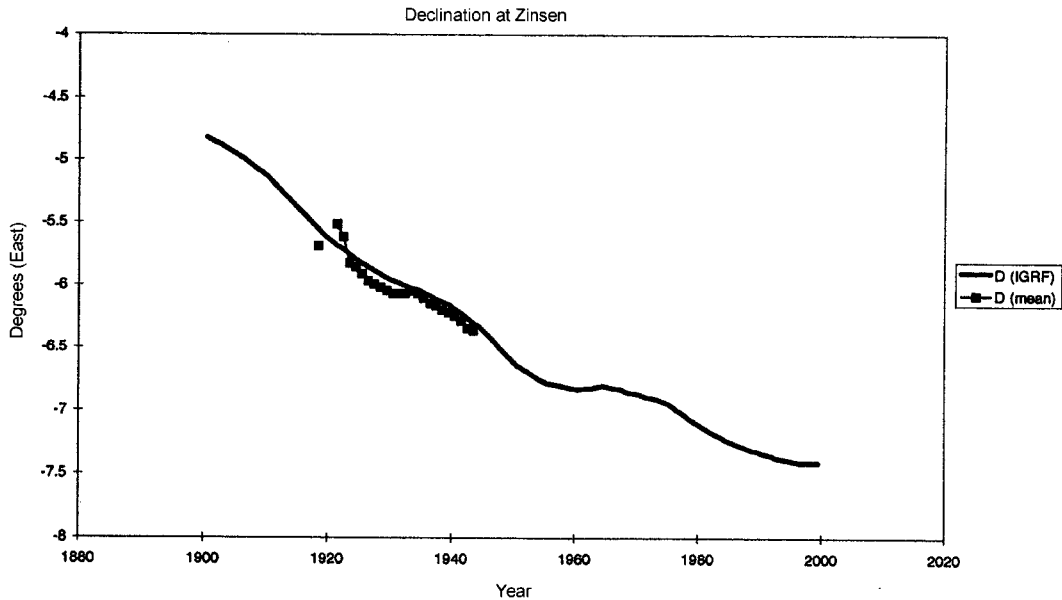


그림 2. Comparison of Measured Declination and IGRF derived declination for Incheon Geomagnetic Observatory (ZIN, Zinsen).

로 가고 있다.

또한, 육지에 가까운 대부분의 바다에 대한 자력탐사가 수행된 상태이며, 일부 대양에 대해서도 목적에 따라 자료 취득간격의 차이는 있으나 자력탐사가 수행되어 그 자료들이 종합된 바 있다(CCOP and Geological Survey of Japan 1994). 또한, 이러한 육상 관측 자료들을 실시간으로 취합하는 Intermagnet Project 등도 수행되고 있다 (Intermagnet 1994, 1995, 1996).

지구 외부에서도 MagSat, POGS, Oersted 등 지자기관측 위성에 의하여 위성 궤도의 높이에 따라 대기권 (Atmosphere), 자기권 (Magnetosphere), 이온권 (Ionosphere) 등에서 지구자기장 관측이 수행된 바 있고, 현재도 관측이 수행되고 있으며, Voyager 위성 등에 의하여 태양계 내의 공간 및 지구 외의 행성 주변에 대한 자기장 관측도 수행된 바 있다 (Russel 1987; <http://gate.dmi.dk/fsweb/soljord/oersted/>).

이들 관측자료로부터 지구 표면에서의 자기장 분포 및 변화에 대해서는 매우 깊이 이해하고 있는 상태이며, 지구자기권까지의 자기장 분포도 어느 정도 이해하고 있다. IAGA (International Association of Geomagnetism and Aeronomy) 는 이러한 모든 지자기관측자료로부터, 국제표준지구자기장 (IGRF: International Geomagnetic Reference Field) 등을 계산하여 전세계에서 이들을 필요로 하는 연구자나 연구기관에 배포하고 있으며(<http://geoph2.geoph.s.u-tokyo.ac.jp/kono/WWW/iaga/struct.html>), 이러한 2 차 자료들은 고층대기물리학, 공간물리학, 지자기학 그리고, 지표 및 그 하부를 대상으로 하는 지질학, 지구물리학 등의 연구에 필수적인 자료로 사용되고 있다.

### III. 한국에서의 1945년 이전의 지구자기장 관측

1945년 이전에 한국에서 지구자기장관측을 수행한 것은

인천지자기관측소의 경우의 기록 뿐이다. 다만 관측소 이름이 Zinsen 또는 Jinsen으로 仁川의 일본식 발음으로 되어 있고, 이 관측소의 1918~1944 동안의 지구자기장 측정 결과의 년 평균만 남아 있는데, 표 1은 이 기록을 보인다 ([http://www.nmh.ac.uk/gifs/annual\\_means.html](http://www.nmh.ac.uk/gifs/annual_means.html)). 그림 2는 위 표로부터 추출한 자편각 값과 IGRF 모델로부터 계산한 자편각 값을 비교한 것인데, 두 값이 일치하지 않는 것은 실제값과 모델로 근사시킨 값은 어떤 형태로든 차이가 있기 때문이다. 전체적으로 보면 이 지역의 자편각 값은 서쪽으로 증가하고 있음을 알 수 있다.

### IV. 한국에서의 1945년 이후의 지구자기장 관측

한편, 1945년 이후에는, 한국에서도 지구자기장관측의 필요성을 인식하고 연속관측을 수행하려고 노력한 바가 더러 있다. 즉, 건설교통부 국립지리원 (국립지리원 1990), 정보통신부 전파연구소 (전파연구소 1981, 1997) 등에서 1970년대 초부터 지자기연속관측시스템을 도입하여 수년간 지자기 연속관측을 수행한 바 있으나, 1980년대 중반부터는 시스템 설치 장소 주변의 도시화에 의한 인공잡음의 증가, 시스템 자체의 노후화 등 여러 가지 이유 때문에 현재 연속관측을 중단한 상태에 있다. 이러한 자료는 시스템의 사양에 의하여 수치화 자료는 없고, 종이에 기록된 variogram으로 남아 있다. 그 이후 1990년대에 들어와서 정보통신부 전파연구소와 국무총리실 한국자원연구소가 수치화 기록이 가능한 지구자기장연속관측시스템을 설치하고, 그 자료를 이용하는 등의 연구 활동을 계속하고 있는데, 아래에서는 이 두 기관의 활동을 차례로 소개한다.

### V. 전파연구소의 1990년 이후의 지구자기장연속 관측

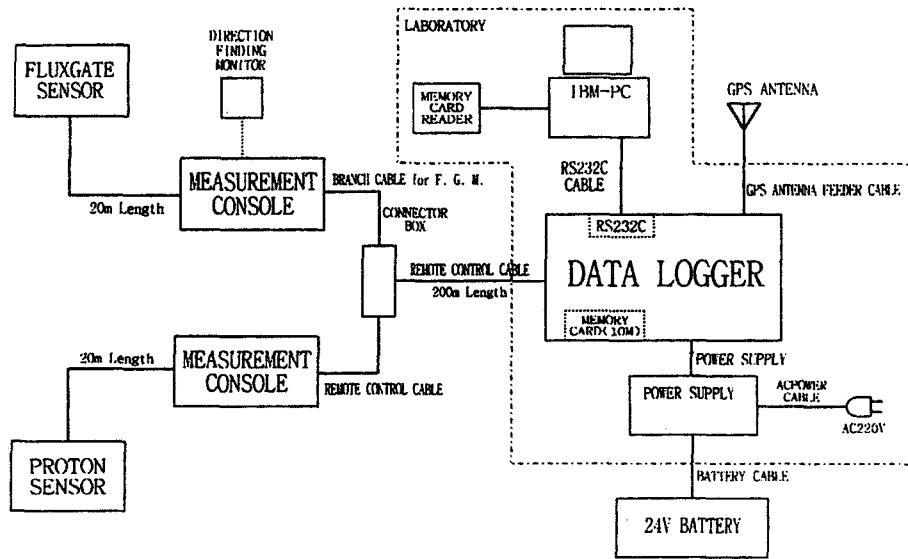


그림 3. Block Diagram of RF521B System.

정보통신부 전파연구소의 고유 업무 중 하나는 전파 장애 예보이다. 이러한 예보를 위해서는 지자기관측자료, 전리층 관측자료 등을 종합하여야 하는데, 이를 위하여 전파연구소는 1970년대부터 지구자기장관측을 수행하기 위한 연구를 수행한 바 있다(전파연구소 1981). 이러한 연구의 결과로서, 전파연구소는 1996년에 일본의 Tierra Tecnica 사의 지구자기장연속관측시스템(모델 RF521B)을 2대 도입하여 이천, 용인에 설치하였고, 1997년에는 같은 모델의 시스템을 1대 더 도입하여 제주에 설치하여 관측을 수행하고 있다(최정립 등 1997; 전파연구소 1997). 이천, 용인, 제주 관측소의 위치는, GRS80(Geodetic Reference System 80) 좌표계에서 차례로 (37.1447°N, 127.5509°E, 185 m), (37.1419°N, 127.0454°E, 107 m), (33.2670°N, 126.3300°E, 315 m)이다. 그림 3은 위 시스템의 개요도인데, 주요 구성부분은 Ring Core Type Fluxgate 3축 자기장 측정 센서부, 양자 세차 현상을 이용한 총자기장 측정 센서부, 자료기록계부, 전원공급장치부이며, 이러한 구성부분은 다음에 설명할 다른 시스템의 구성부분과 크게 다르지 않다. 한편, 이러한 전파연구소의 3 지자기 관측소의 자료는 각 관측소 현장에 설치되어 있는 자료기록 계에 기록됨과 동시에, 다른 자료통신선을 통해 전파연구소 이천분소에 있는 통합 운용 컴퓨터에도 기록되며, 이러한 것은 바로 전파연구소 지자기관측망이라 이름해도 될 것이다(그림 7).

**VI. 한국자원연구소의 1990년 이후의 지구자기장 연속관측**

한편, 한국자원연구소는, 지구물리학 분야에서의 지자기 관측, 자료의 해석 및 이용 등을 위해서는 지자기관측시스템의 필요성을 인식하고, 1992년부터 지자기관측시스템을 독자적으로 설계, 제작하였으며, 이를 K-AMOS(KIGAM Automatic Magnetic Observation System)라 이름하였고(정승환 등 1993), 1993년에는 이 시스템을 한국자원연구소 구

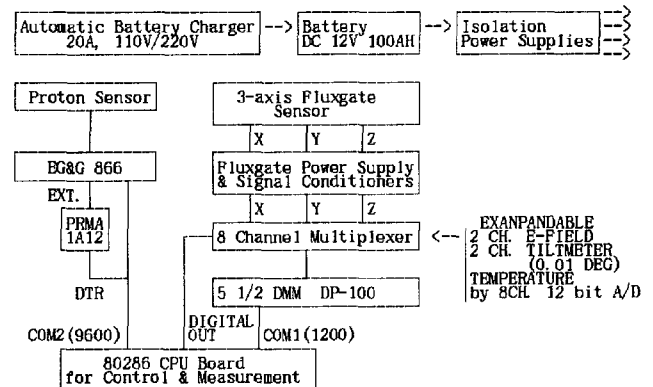


그림 4. Block diagram of K-AMOS System.

내의 자기적 인공잡음이 가장 적은 장소에 설치하여 연속적인 지자기 관측을 수행하였다(임무택 등 1993). 그림 4는 K-AMOS의 개요도이며, 전파연구소가 설치한 RF521B 시스템의 개요(그림 3)와 큰 차이는 없으나, 다만 다른 통신선을 통해 다른 컴퓨터로 자료를 실시간으로 전송하기 위한 부분만이 빠져 있다. 그러나, 한국자원연구소가 자체 개발한 위 K-AMOS로는, 설계, 제작, 운영자들이 예상하지 못했던 잡음의 발생 등으로 인하여, 이용 가능한 자료를 연속적으로 생산할 수 없었는데, 그 원인은, 오랫동안 설계, 제작 등에 시간, 노력을 기울인 선진국들의 기술과 그 과정에서 축적했을 경험을 짧은 기간 동안에 우리가 모두 소화할 수는 없었기 때문일 것이라고 판단하였다.

이러한 과정을 거친 후, 한국자원연구소는 지자기관측 분야에서 우수한 기술을 확립한 일본, 캐나다, 미국, 영국 등의 지자기관측시스템들을 비교·검토하여, 최종적으로는 영국지질조사소가 설계, 제작한 FLARE+ 시스템을 도입하여 K-AMOS 시스템을 대체하기로 결정하였다. 그래서, 1998년에 위 시스템 1대를 도입하여, 대전에 있는 한국자원연구소 구내에 설치하였다(임무택 등 1999). 그리고, 1999년에, 동시시스템을 한 대 더 도입하여, 2000년에 경주시 양남면 효동

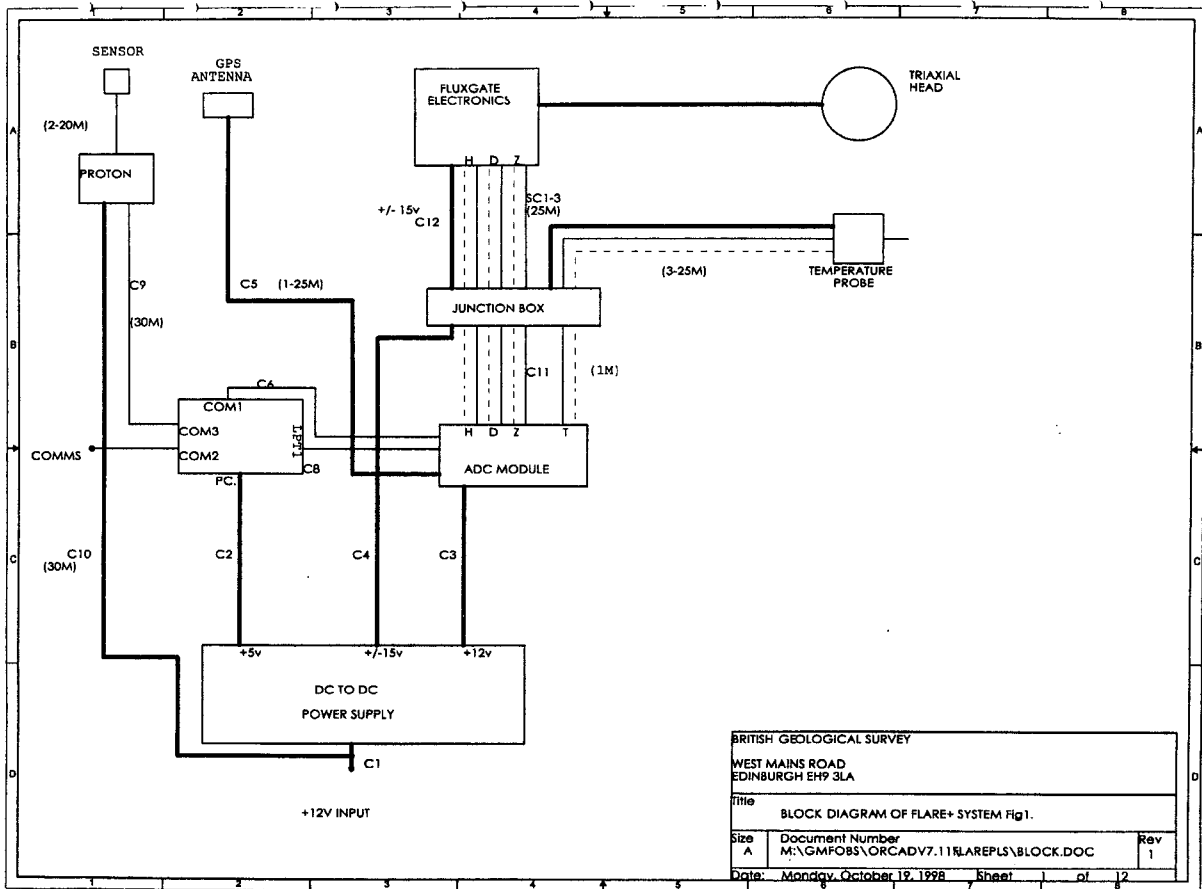


그림 5. Block diagram of FLARE+ System.

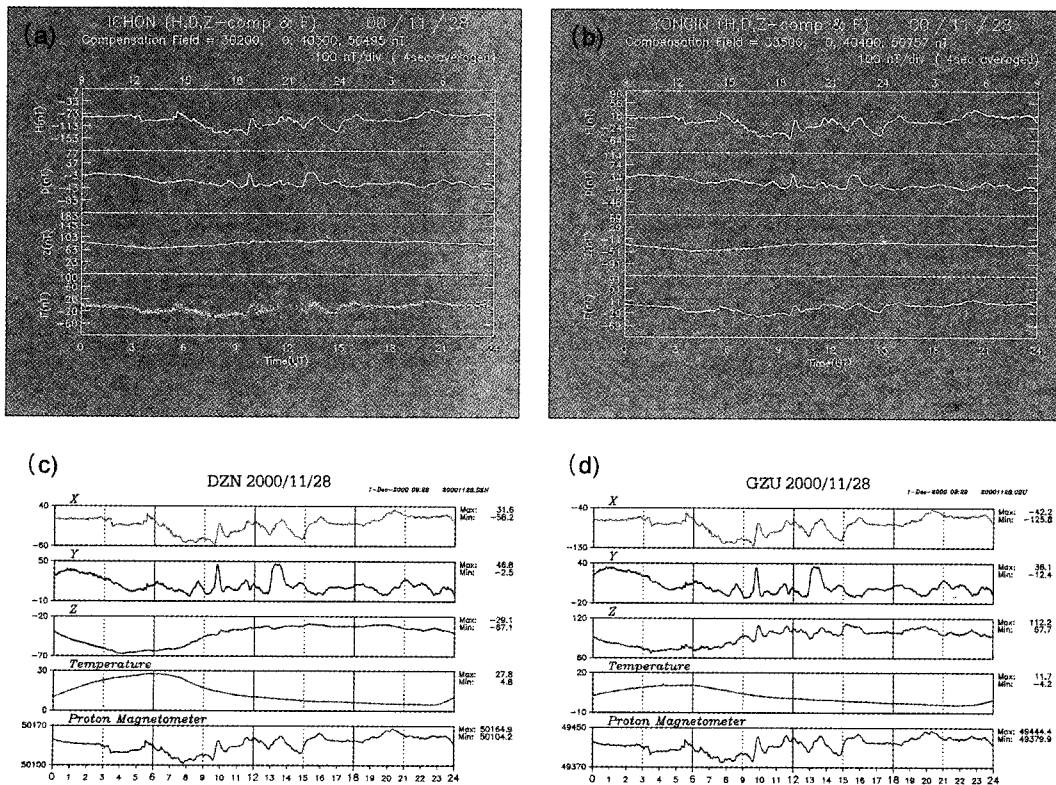


그림 6. Examples of Measured Data (a) Icheon, (b) Yongin, (c) Daejeon, (d) Gyeongju Observatories respectively 28-11-2000.

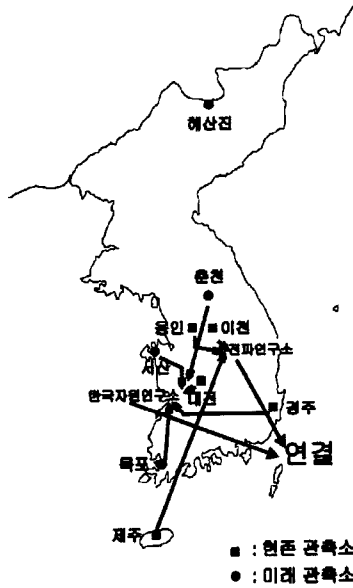


그림 7. Layout of Geomagnetic Observatory Network of Korea in the Future.

리에 한국자원연구소가 설치한 지진종합관측센터 구내에 설치하였다. 대전, 경주 관측소의 위치는, WGS84(World Geodetic System 84) 좌표계에서 차폐로 (36.3789°N, 127.3603°E, 71.43 m), (35.7333°N, 129.3991°E, 175.41 m) 이다. 그림 5는 FLARE+ 시스템의 개요도이며, 기본적으로 앞에서 설명한 두 시스템의 개요와 큰 차이는 없고, GPS 동기시계, 플럭스게이트 자기장 측정 센서 안의 온도를 측정하는 온도 센서가 부가적으로 장착되어 있는데, 전자는 측정시간을 전세계의 표준시에 맞추기 위한 것이며, 후자는 플럭스게이트 자기장 측정 센서로부터 생산되는 자료의 온도 변화에 따른 변화량을 보정하기 위한 것이다. 이 시스템들로부터 현재 1분 평균자료를 생산하여, 관측시스템 자체의 기록계에 기록하고 있으며, 5초 자료는 여러 단계의 통신망을 통하여, 한국자원연구소의 지자기자료센터의 컴퓨터에 통합, 기록되고 있고, 이를 한국자원연구소 지자기관측망이라 이름할 수 있다.

## VII. 미래의 한국에서의 지자기 관측의 전망

전파연구소와 한국자원연구소는 각각 독자적인 지자기관측망을 구성하였다. 그림 6은 전파연구소가 설치한 이천관측소, 용인관측소와, 한국자원연구소가 설치한 대전관측소, 경주관측소의 2000년 11월 28일의 자료를 예로 보인다. 앞으로는 위 두 지자기관측망을 서로 연결하여, 한국 전체의 지자기관측망을 구성함으로써, 이들 자료들을 서로 통합, 비교하는 등 다양한 분야의 연구에 기초자료를 제공할 수 있을 것이다. 그림 7은 앞으로의 한국에서의 지자기 관측의 전망인데, 앞으로 두 기관 또는 다른 기관이 지자기관측소를 추가로 설치할 경우에는 위 관측망에 계속 추가로 연결함으로써 한국 전체의 지자기관측망을 확장시켜 나갈

수 있을 것이다.

한편, 각각의 관측소에 대한 지자기절대측정이 전파연구소와 한국자원연구소의 협조를 통하여 이루어져야 할 것이며, 이러한 절대측정자료를 근거로 하여, 각 관측소에서 측정된 자료를 보정해야 할 것이다. 이렇게 하여 최종적으로 보정된 자료는 한국이나 세계에서 이 자료를 필요로 하는 연구자나 연구기관에 제공할 수 있게 될 것이다. 그리고, 이러한 기초자료를 IAGA에 등록함으로써, 우리나라에서 관측된 자료가 전세계 지자기관측자료의 일부로써 사용되고, 우리나라는 전세계의 자료를 받을 수 있을 것이다.

## 참고문헌

- 국립지리원 1990, 지자기 측량에 관한 연구  
 임무택, 정현기, 박영수, 최종호, 박인화 1993, 지자기 연속관측 시스템 설치 및 관측자료의 해석, 한국자원연구소 연구보고서 KR-93-B-12  
 임무택, 박영수, 정현기, 이희일, 최종호 1999, 지자기·지전기 관측 및 응용, 한국자원연구소 '98 기관고유 연차보고서  
 전파연구소 1981, 1981 년도 전파연구소 연구보고서  
 전파연구소 1997, 위성, 태양, 지자기 관측자료 분석 연구, 1997 전파연구소 연구보고서, pp 111  
 전파연구소, & 한국천문연구원 1999, 태양 및 우주환경관측연구 세미나 논문집  
 정승환 등 1993, 마산, 창원 부근의 대규모 지역 난방을 위한 지열 에너지 탐사 및 개발 연구, 동력자원부 연구보고서, 921K101-113AP1  
 최정립, 조경석, 박재수, 이근호, 이성환, 성숙경, 이동훈 1997, 한반도 지자기 연속 관측망 구축 및 초기 관측 결과, 한국우주과학회지, 14권, 1호, 126  
 CCOP & Geological Survey of Japan 1994, Magnetic Anomaly Map of East Asia, Tsukuba, Japan  
 Data Analysis Center for Geomagnetism and Space Magnetism, Kyoto University, Japan 1993, Provisional Geomagnetic Data Plots, No. 8 (Jan-Jun, 1993)  
 Eotvoes Lorand Geophys. Inst. of Hungary 1991, Geophysical Transactions on Geomagnetic Observation, Bulletin of Eotvoes Lorand Geophys. Inst. of Hungary, vol. 36, no. 3-4  
 Gauss, C. F. 1839, Allgemeine Theorie des Erdmagnetismus, Leipzig  
 Gilbert, W. 1600, De Magnete, P. Short, London (English translation (1900), Chiswick Press, London)  
 Intermagnet 1996, Intermagnet Technical Reference Manual, Colorado, USA.  
 Jankowski, J., & Sucksdorff, Ch. 1996, Guide for Magnetic Measurements and Observatory Practice, IAGA, Warsaw  
 Malin, S. R. C. 1989, Historical introduction to geomagnetism : in "Geomagnetism vol. 3" edited by Jacobs, J. A.  
 Russel, C. T. 1987, Planetary Magnetism : in "Geomagnetism vol. 2" edited by Jacobs, J. A.  
 World Data Center C2 for Geomagnetism 1990, Data Catalogue n. 22, Data Analysis Center for Geomagnetism and Space Magnetism, Kyoto University, Kyoto, JAPAN