

논문 2000-9-3-01

캡슐형 백금저항온도계 국제비교를 위한
네온, 산소, 아르곤, 수은 및 물의 삼중점 실현
강기훈*, 김용규*, 감기술*

Realization of Triple Point of Ne, O₂, Ar, Hg and H₂O for International
Comparison of Capsule-type Platinum Resistance Thermometer

Kee Hoon Kang*, Yong-Gyoo Kim* and Kee Sool Gam*

요 약

평형수소 삼중점 (13.8033 K)부터 물의 삼중점 (273.16 K) 온도영역에서 표준온도계로 사용되는 캡슐형 백금 저항온도계를 일차 교정하려면 고순도 물질의 삼중점이 사용된다. 국제온도눈금-1990 (ITS-90)을 확립하기 위해 평형수소, 네온, 산소, 아르곤, 수은 및 물의 삼중점 중에서 평형수소의 삼중점을 제외한 5 개의 삼중점을 실현하였다. 각각의 삼중점에서 국제비교용으로 채택된 캡슐형 백금저항온도계 2 대의 저항을 2 회 반복하여 측정하였다. 측정된 삼중점에서의 합성표준불확도는 A형 불확도와 B형 불확도 평가방법을 고려하여 산출하였다. 한국표준과학연구원에서 ITS-90에 정의된 네온, 산소, 아르곤, 수은 및 물의 삼중점에서의 합성표준불확도 추정결과는 각각 0.18 mK, 0.14 mK, 0.14 mK, 0.24 mK 및 0.11 mK 이었다.

Abstract

Triple points of high purity materials have been used to calibrate primarily the capsule-type platinum resistance thermometer (PRT) in the temperature range of the triple point of equilibrium hydrogen (13.8033 K) and water (273.16 K). In this work, triple points of Ne, O₂, Ar, Hg and H₂O except for the triple point of equilibrium hydrogen were realized to establish the International Temperature Scale of 1990 (ITS-90). At each fixed point, two capsule-type PRTs, which were selected for the international comparison, were tested two times. The combined uncertainties of the realization of each triple point were calculated considering the type A and type B evaluation. In Korea Research Institute of Standards and Science, the combined standard uncertainties of the defining triple points by the ITS-90 were estimated to about 0.18 mK for Ne, 0.14 mK for O₂, 0.14 mK for Ar, 0.24 mK for Hg and 0.11 mK for H₂O, respectively.

1. 서론

백금저항온도계는 고순도 백금선의 저항이 온도에 따라 변하는 것을 이용한 온도계로, 저항을 측정하여

온도를 측정한다. 이 때 백금저항온도계의 온도-저항 표 또는 온도저항 관계식의 비례상수를 알고 있어야 온도계로 사용할 수 있다. 임의의 백금저항온도계의 온도-저항 관계를 알아내기 위해서는, 이것을 교정한다고 말할, 더 정확한 온도계를 준비하고 항온장치를 사용하여 비교하여야 한다. 그러나 표준으로 사용되는 백금저

* 한국표준과학연구원 양자연구부(Division of Quantum Metrology, Korea Research Institute of Standards and Science)

<접수일자 : 1999년 9월 22일>

눈금-1990 (International Temperature Scale of 1990, ITS-90)에서 정의한 방법으로 교정한다.^[1]

ITS-90에 정의되어 있는 4개의 표준온도계인 증기압온도계 (0.65 K - 5 K), 기체온도계 (3 K - 25 K), 백금저항온도계 (13 K - 962 °C) 및 광온도계 (962 °C 이상) 중 하나인 백금저항온도계는 고정점인 삼중점 또는 응고점 등으로 교정한다. 백금저항온도계는 사용영역이 넓어서 물의 삼중점 온도 (273.16 K) 이하의 저온용인 캡슐형 백금저항온도계는 삼중점으로 교정하고, 이상의 중·고온용 백금저항온도계는 응고점으로 교정한다. 저온용 백금저항온도계는 온도계의 보호관이 약 5 cm 이어서 캡슐형으로 부르고, 중·고온용은 40 cm 이상의 보호관을 사용하여 롱시스템형으로 부른다.

캡슐형 백금저항온도계를 13.8033 K부터 273.16 K 온도영역에서 교정하는데 사용되는 6개 삼중점은 평형수소, 네온, 산소, 아르곤, 수은 및 물의 삼중점이다. 교정된 캡슐형 백금저항온도계의 불확도 (uncertainty)는 삼중점 실현에 사용된 시료의 순도, 삼중점 실현 장치의 성능, 삼중점 실현기술 및 백금저항온도계의 안정도 등등에 영향을 받는다. 각 국가의 표준실험실에서는 서로 다른 장치와 시료를 사용하고 있고 숙련도가 다른 인력이 실험에 참여하고 있기 때문에 ITS-90의 정의를 충실히 따라서 캡슐형 백금저항온도계를 교정하여도 온도눈금이 다르게 나타난다. 국가간 일치된 정도를 비교하여 평가하고, 좀더 일치된 결과를 얻을 수 있는 국제온도눈금을 제정하기 위해 국제비교의 필요성이 대두되었다. 1996년 10월 프랑스 근교에 위치한 국제도량형국 (BIPM)에서 개최된 제 19차 온도측정자문위원회 (CCT)에서 결의된 5개의 국제비교프로그램 (Key Comparison, KC)에 캡슐형 백금저항온도계의 국제비교 (KC)가 포함되었다.^[2] 이를 위해 한국표준과학연구원 연구원이 얻은 KC의 결과인 삼중점 실현의 재현성과 그 불확도의 산정을 논문에 담았다.

II. 실험장치 및 방법

캡슐형 백금저항온도계를 교정하려면 삼중점을 실현할 수 있는 저온항온조와 주변장치 및 저항측정장치를 사용한다. 측정할 삼중점은 평형수소 (13.8033 K), 네온 (24.5561 K), 산소 (54.3584 K), 아르곤 (83.8058 K), 수은 (234.3156 K) 및 물 (273.16 K)의 삼중점이다. 이중 평형수소의 삼중점은 다른 삼중점들과는 다르게 삼중

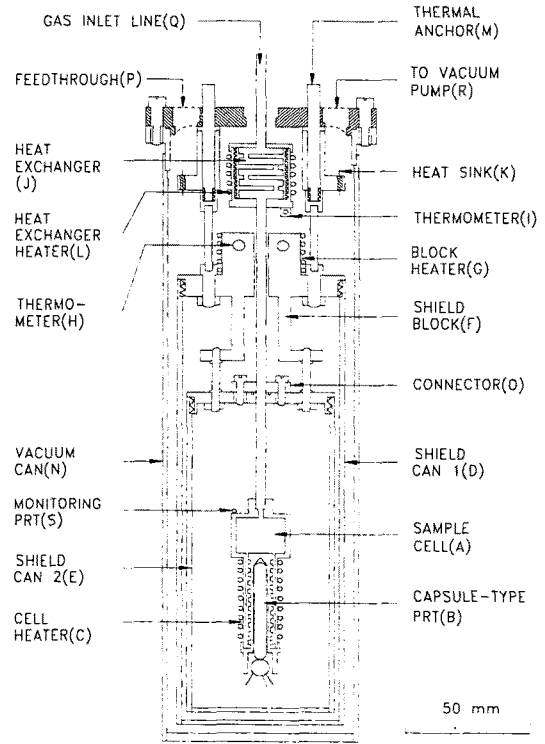


그림 1. 삼중점 실현을 위한 개방형 저온항온조의 개략도.
Fig. 1. Schematic diagram of the open type cryostat for the realization of triple points.

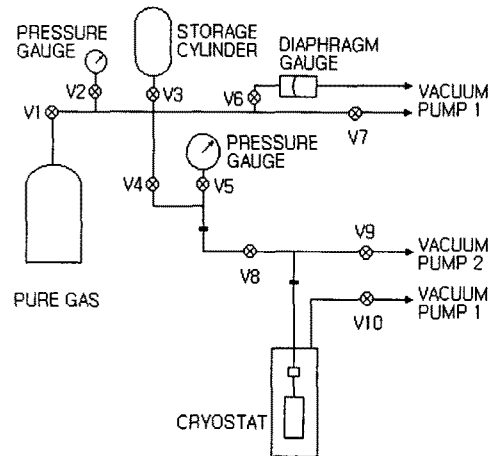


그림 2. 네온, 산소 및 아르곤 삼중점 실현용 기체조작 장치.
Fig. 2. Gas handling system for the realization of triple points of Ne, O₂ and Ar.

점이 실현되는 셀 내부에 촉매가 필요하며, 이에 따른 셀이 준비되지 않아 측정을 생략하였다. 네온, 산소 및 아르곤 삼중점은 낮은 온도에서 실현되는 삼중점이고 고순도 가스를 시료로 사용하기 때문에 실험실에서 설계 제작한 저온항온조를 사용하였다. 수은 삼중점 실현 장치는 냉동기를 사용하는 저온항온조와 셀을 구입하여 사용하였고, 물의 삼중점은 실험실에서 제작한 셀과 빙점조를 사용하였다. 국제비교 실험에 제공하기 위해 채택한 캡슐형 백금저항온도계 2 대가 수은 삼중점 셀에 설치할 수 없어서 비교형 저온항온조를 추가로 사용하여 수은 삼중점을 간접적으로 측정하였다.

고순도 네온, 산소 및 아르곤의 삼중점을 실현하기 위해 실험실에서 설계 제작한 그림 1의 저온항온조를 사용하였다. 그림의 저온항온조는 그림 2의 기체조작장치에 연결되어 사용된다.

실험에 사용된 이들 장치는 개방형 삼중점 실현장치로 불리며, 시료의 종류가 바뀔 때 시료용기를 바꿔줄 수 있어서 한 개의 장치로 여러 삼중점을 실현할 수 있는 장점이 있다. 그러나 시료가 바뀔 때 장치 내부에 흡착된 미량의 시료들을 제거하기 위해서는 장시간에 걸쳐 장치를 기체조작장치의 연결관 등을 가열하고 진공장치를 이용하여 세척하여야 하므로 실험에 많은 시간이 소요된다. 최근 선진국 표준연구실에서는 추가 오염에 의한 삼중점 실현의 재현성의 불확도(uncertainty) 증가를 원천 봉쇄하기 위해 봉입형 셀을 제작하여 삼중점을 실현하고 있다. 이 때 봉입형 삼중점 셀이 사용되는데, 삼중점이 실현되는 약 10 cm³ 부피의 셀에 약 50 기압 정도의 시료를 주입하고 봉입하여 사용한다.^[3]

그림 1에서 삼중점이 실현되는 시료셀 (sample cell, A)의 부피는 7.6 cm³이고, 국제비교용 캡슐형 백금저항온도계 (capsule-type PRT, B)가 셀 아래쪽에 설치된다. 셀의 온도변화를 감시하기 위해 온도 감시용 백금저항온도계 (monitoring PRT, S)가 셀의 상단에 부착되어 있다. 셀이 삼중점 상태에 있을 때 셀의 온도를 안정시키기 위하여 셀과 외부의 열교환이 최소화되는 단열 구조로 제작하였다. 복사에 의한 셀의 온도변화를 최소화하기 위해 복사차단 통 (shield can D, E)이 두 개 있고, 그 겹은 진공통 (vacuum can, N)이 감싸고 있어서 고진공을 유지하여 대류효과를 최소화한다. 가스 주입선 (gas inlet line, Q)을 통해 유입되는 전도열을 차단하기 위해 열교환기 (heat exchanger, J)가 저

온항온조의 상부에 위치한다. 열교환기는 외부의 냉매와 직접 접촉하고 있는 열 배수기 (heat sink, K)와 얇은 구리판으로 연결되어 있는데 그림에는 표시되지 않았다. 열선 및 온도조절용 센서 등의 연장선들에 의한 열유입을 최소화하기 위해 열차단 구리브럭 (shield block, F) 과 열 배수기 (K)에 연장선들을 접촉하여 열 전달 경로를 길게 늘려 주었다.

그림 2는 전체 장치를 고진공으로 유지하고, 저온항온조의 셀에 고순도 가스를 공급하며 압력계를 이용하여 셀에 주입할 가스의 양을 정하는데 사용된다. 국제비교를 위한 삼중점 실험에 사용한 고순도 가스는 미국 Matheson 회사의 research grade를 사용하였다. 네온의 순도는 99.994% 였고, 산소는 99.997% 그리고 아르곤은 99.9995% 였다. 그림 2의 저온항온조는 냉매를 담은 듀아에 담긴다. 아르곤 삼중점은 액체질소 (약 77 K)를 냉매로 사용하면 충분하다. 산소의 삼중점은 액체헬륨을 냉매로 사용하여 실현하거나 액체질소를 담은 듀아를 펌핑하여 실현할 수 있다. 본 실험에서는 액체질소를 펌핑하여 42 K 정도까지 온도를 내려 산소의 삼중점을 실현하였으며, 네온 삼중점은 액체헬륨을 냉매로 하여 실현하였다.

그림 1과 그림 2의 장치를 이용하여 삼중점을 실현하려면 먼저 장치전체를 10⁻⁶ torr 이하의 고진공 상태로 유지한다. 2 - 3 일 정도 충분히 진공을 유지한 다음 저온항온조가 담긴 듀아에 냉매를 주입한다. 삼중점이 실현되는 셀의 온도가 삼중점 온도보다 낮아지면, 그림 2의 기체조작장치를 이용하여 필요한 양만큼 고순도 가스 시료를 셀에 주입해준다. 셀에 도달한 시료의 온도가 점점 낮아지면서 시료가 액체로 변하고 응고가 일어나면서 일정한 온도를 보이다가 다시 셀의 온도가 낮아진다. 이 과정에서 저온항온조의 온도는 셀이 가장 낮은 온도를 유지하고, 고순도 가스 시료가 주입되는 기체 공급선의 온도가 셀의 온도보다 낮아지지 않도록 선상에 설치된 열선을 적절히 가열해 준다. 만약 셀보다 온도가 낮은 부분이 생기면 냉각점 (cold spot)이 형성되어 셀에 액체가 고이지 않아 삼중점 실현이 어렵다.

액체 시료가 고체로 변할 때 고순도 물질의 특징인 과냉각 (supercool) 현상이 일어난다. 그 후 바로 액체와 고체가 공전하는 일정 온도영역인 평탄부가 유지된 후 시료가 완전히 고체로 변하면 시료의 온도가 주변 온도에 따라 하강한다. 그림 3은 이러한 응고과정을

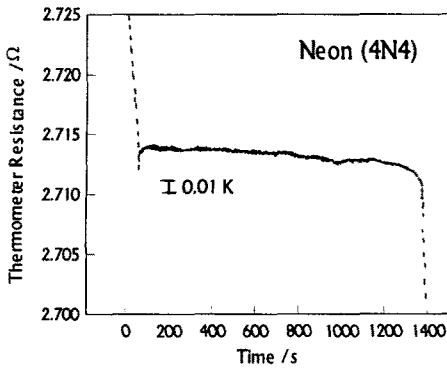


그림 3. 전형적인 네온의 응고곡선.

Fig. 3. Typical freezing curve of neon.

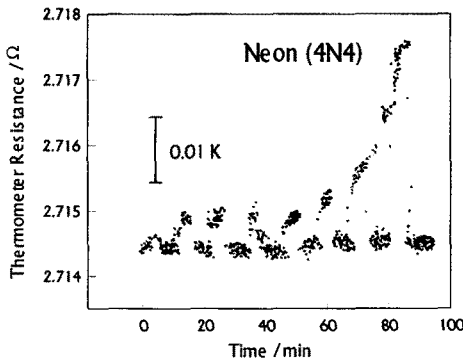


그림 4. 삼중점 셀 내에서 액체네온 시료의 온도-시간 특성.

Fig. 4. Temperature versus time behaviour of liquidus neon sample in the triple point cell.

보여 주는 전형적인 네온 시료의 응고곡선이다. 셀 내의 시료가 완전히 응고된 후 셀 주변의 온도를 조절하여 응고온도보다 수 $^{\circ}\text{C}$ 낮은 온도로 안정시킨다. 셀의 온도가 안정되면 다시 셀의 온도를 서서히 그리고 단계적으로 가열하여 응고온도의 수 mK 아래에서 안정시킨다. 이 때 셀 주변의 온도는 셀의 온도가 변하지 않을 정도로 응고온도보다 약간 높게 조절한다. 이런 준비가 끝나면 셀 내에 고체상태로 있는 시료를 약 5% 또는 10% 정도씩 녹도록 가열과 안정 상태를 100% 시료가 녹을 때까지 반복한다.(그림 4 참조) 그림에서 온도계 저항이 증가한 후 가파르게 감소하기 전 까지가 셀에 전류를 인가하여 셀 내의 고체시료를 일부 녹이는 과정이다. 시료를 일부 녹인 다음 셀에 흘러주던 전류를 차단하면 그림과 같이 온도계의 저항이

급격히 감소하면서 안정된 상태를 보인다. 셀의 온도가 안정될 때의 값들만 측정하여 고체시료의 녹은 양 대 온도계의 저항을 그리면 전형적인 용융곡선인 그림 5을 얻는다. 그림은 네온시료에 대한 전형적인 용융 곡선을 재현성을 평가하기 위해 국제비교에 사용된 캡슐형 백금저항온도계 2 대 (L&N, S/N 1886906 and S/N 1043)로 각각 2 번 측정한 것으로, 그림의 평탄부 저항이 네온 삼중점에서의 저항이다. 그림 5에서 평탄부만을 취할 경우 용융곡선의 처음 15%와 마지막 15%의 측정저항 값들은 삭제하고, 나머지 값들을 평균하여 ITS-90 온도눈금에 정의된 네온삼중점 온도 24.5561 K에서의 백금저항온도계의 저항 값으로 취한다.

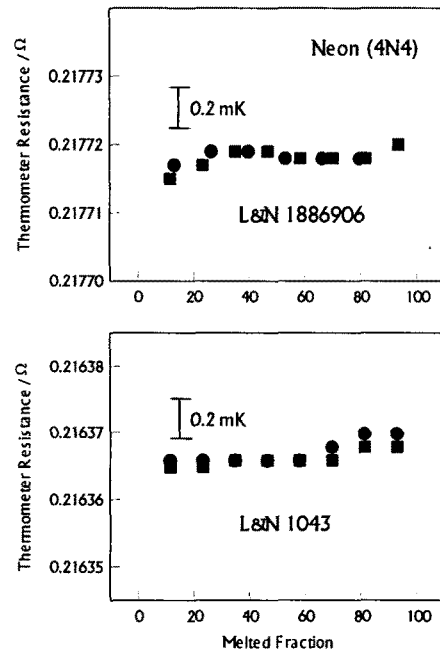


그림 5. 전형적인 네온의 용융곡선.

Fig. 5. Typical melting curve of neon.

이렇게 얻어진 삼중점에서의 백금저항온도계의 저항 값들과 정의 온도를 ITS-90에 정의되어 있는 온도-저항 내삽공식에 대입하면 연립방정식을 얻는다.^[1] 연립방정식을 풀어 비례상수를 계산하고, 그 비례상수를 내삽공식에 다시 대입하면 백금저항온도계의 교정이 완료된다. 이것을 일차교정 (primary calibration)이라 하며, 교정된 백금저항온도계의 저항을 측정하여 내삽공식에 대입하면 온도를 알 수 있으며 번거로움을 피하기 위해 온도-저항 표를 1 $^{\circ}\text{C}$ 간격으로 만들어 사용한다.

수은의 삼중점은 영국 ISOTECH 회사의 모델 ITL-M-17724 인 셀과 모델 ITL-M-17725 인 삼중점 실현용 저온항온장치를 구입하여 실현하였다. 삼중점 셀은 스테인레스 스틸로 외피가 만들어 졌고, 총 질량은 2.9 kg이고 그중 수은의 질량은 2.43 kg이다. 셀 전체의 길이는 250 mm이고 온도계 우물의 내경은 7.75 mm이며 셀 내에 수은이 담긴 부분의 높이는 온도계 우물의 바닥부터 180 mm 까지 이다. 수은의 순도는 99.999 999% (8N)이다. 수은을 실현하는 저온항온조에서 수은셀이 설치되는 부분은 깊이가 380 mm 이고, 내경은 40 mm 보다 약간 크며 온도가 내려가 냉각되는 부분의 깊이는 300 mm 이다. 온도가 작동되는 영역은 -42 °C부터 -36 °C이며, 24 시간 동안 10분 간격으로 측정된 온도안정도는 ± 0.05 °C이다. 수은 삼중점의 실현방법은 응고방법과 용융방법의 두 가지가 있다.^[4] 본 연구에서는 용융방법을 사용하였다.

국제비교용 캡슐형 백금저항온도계의 상부의 유리로 만들어진 부분의 직경이 수은 삼중점 셀의 온도계 우물 내경 보다 약간 큰 8 mm 이어서 직접 삼중점을 측정할 수 없었다. 따라서 셀의 내경에 맞는 캡슐형 백금저항온도계 2 대 (영국 Tinsley Type 5187L 및 러시아 VNIIFTRI Type PRT-5)를 수은 삼중점에서 먼저 측정하고, 측정된 온도계와 국제비교용 온도계를 비교용 저온항온조에 같이 설치하여 비교하는 복잡한 과정을 거쳤다. 이 때 비교용 장치는 룡스팀형 백금저항온도계를 비교 교정할 목적으로 실험실에서 제작한 저온항온조를 사용하였다. 비교교정용 저온항온조는 원하는 온도에서 약 2 분 동안 ± 0.1 mK 의 온도 안정도를 유지할 수 있어서, 삼중점 상태에서 측정하는 것과 같은 수준을 보였다.^[5]

물의 삼중점은 켈빈 열역학적 온도눈금의 기준이 되는 온도점으로 온도값이 273.16 K (0.01 °C)로 정의되어 있다. 과거의 온도기준인 물의 어는점 (0 °C)과 물의 끓는점 (100 °C)을 1954년 제 10차 국제도량형 총회에서 개정한 것이다.^[6] 온도눈금의 기준이 바뀌게 된 이유는 여러 가지가 있겠으나, 물의 어는점과 끓는점은 재현 능력이 1000 분의 3 °C 이하이고 물의 삼중점은 그들보다 15 배 이상의 재현 능력 (± 0.2 mK)이 있기 때문이다. 재현 능력의 차이는 어는점과 끓는점의 경우는 주변의 공기압력을 1 기압으로 조절하여야 하고 물속의 공기를 제거하기가 어렵기 때문이며, 삼중점의 경우 공기 없이 밀폐된 용기에 고순도 물을 채워서 사용

하고 있기 때문이다.

그림 6의 a가 물의 삼중점 셀이며 셀 가운데 위치한 온도계 우물에 드라이아이스를 곱게 갈아서 채워 셀 내부에 얼음이 생기면 물의 삼중점이 실현된다. 물의 삼중점이 실현되었을 때 그림 6의 b와 같이 외부의 열 유입을 적게 한 온도계 지지대를 삼중점 셀의 온도계 우물에 삽입하여 물의 삼중점에서 캡슐형 백금저항온도계의 저항을 측정한다. 캡슐형 백금저항온도계의 백금센서의 위치와 물의 삼중점 셀 내의 물의 높이가 차이가 있으므로, 물높이의 차이만큼 압력의 차이가 있다. 이러한 압력차이를 온도로 환산하여 보정하여야 정확한 측정값을 얻게 되며, 이를 압력효과보정 (hydrostatic head effect correction)이라 한다.

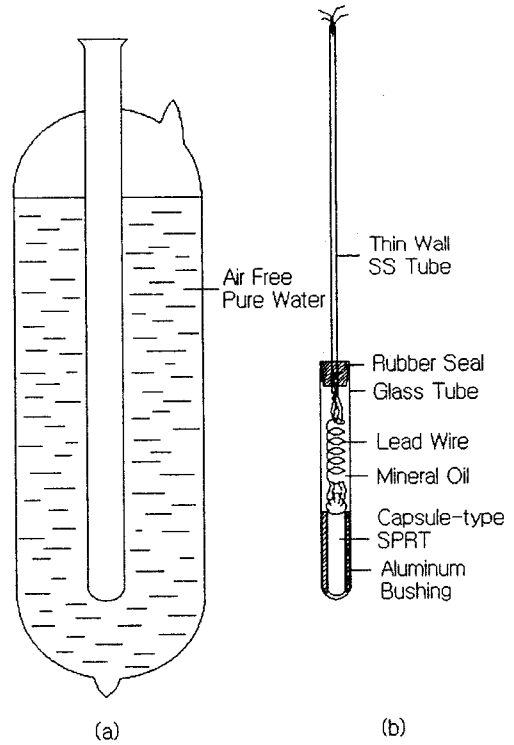


그림 6. 물의 삼중점 셀 (a)과 캡슐형 백금저항온도계 지지대 (b).

Fig. 6. Triple point of water cell (a) and capsule-type platinum resistance thermometer holder (b).

국제비교에 사용한 캡슐형 백금저항온도계는 미국 Leeds & Northrup 회사의 모델 8164, 2 대 (S/N 1886906, 1043) 이다. 온도를 감지하는 백금센서는 6N

이상의 고순도 백금선으로 되어 있으며, 백금선의 직경은 0.07 mm 이고 선의 총 길이는 약 1 m이다. 이 백금선을 고순도의 절연체에 강제력이 없는 구조 (strain free)로 감아서 약 5 cm 길이로 제작되어 있고, 외피는 백금튜브로 연장선은 유리로 밀봉되어 외부로 4 개 나와 있다. 온도계의 저항은 물의 삼중점 온도 (00.1 °C)에서 약 25.5 Ω 이며 분해능은 0.1 $\Omega/^\circ\text{C}$ 이다.

위와 같은 온도계의 저항을 온도값으로 10000 분의 1 $^\circ\text{C}$ 까지 정확하게 읽으려면 0.000001 Ω 까지 읽을 수 있어야 한다. 실험에 사용된 온도계 저항측정장치인 온도계 브릿지는 0.0000001 Ω 의 분해능을 갖는 캐나다 Guildline 회사의 모델 9975, DCC 브릿지이다. 브릿지는 DC 전류를 사용하고 수동으로 작동되며, 표준저항과 비교한 상대적 크기를 측정하므로 저항비를 알 수 있다. 따라서 10 Ω 표준저항 (Guildline 모델 9330/10)이 실험에 사용되었으며, 표준저항은 25 $^\circ\text{C}$ 에서 ± 0.1 $^\circ\text{C}$ 로 안정되고 있는 액체항온조 (미국 Neslab 모델 RTE-220) 내에 보관하였다.

III. 실험결과 및 불확도

1. 실험결과

앞 절에 설명한 여러 장치들을 이용하여 5 개의 삼중점 (네온, 산소, 아르곤, 수은 및 물의 삼중점)을 실현하고, 그 때의 저항을 2 대의 국제비교용 캡슐형 백금저항온도계 (L&N, S/N 1886906 및 S/N 1043)로 측정하였다. 측정값은 표 1과 같다. 표에는 2 대의 캡슐형 백금저항 온도계 각각에 대해 측정한 순서대로 저항 값을 표시하였으며, 물의 삼중점의 경우는 3 회 이상 측정한 값들을 평균한 것이다. 네온, 산소 및 아르곤의 삼중점들은 삼중점 상태 일 때 평탄부에서 측정된 값들의 평균으로 2 번 실현한 결과다. 수은의 삼중점은 앞 절에서 설명한바 대로 비교 측정한 결과다. 비교측정에 따른 불확도의 확대를 최소화하기 위해 두 대의 온도계로 먼저 수은 삼중점을 측정하고, 그 온도계와 국제비교용 캡슐형 백금저항온도계를 비교교정용 저항항온조에서 비교한 것이다. 처음에 물의 삼중점에서 온도계의 저항을 측정하고, 마지막으로 다시 물의 삼중점에서 측정하여 두 값의 차이가 최소한 0.2 mK 이내이어야 유효한 실험으로 평가된다. 그 이유는 캡슐형 백금저항온도계는 고순도 백금선의 저항변화를 이용하여 온도를 측정하기 때문에 백금선이 실험과정에

서 받는 열충격을 잘 견딜 수 있는 성능을 갖고 있어야 한다. 또한 캡슐형 백금저항온도계 내부에 미량의 불활성 기체가 채워져 있으며, 성능이 저하되어 작은 누수가 있게 되면 수분 등의 영향으로 측정의 재현성에 문제가 발생한다. 이 외에 저항을 측정하는 장치 등 모든 주변장치들의 성능이 일정하게 유지되어야 한다. 따라서 표준으로 사용되는 온도계 성능 및 교정 결과의 신뢰도를 평가하는 하나의 지표로 물의 삼중점에서의 캡슐형 백금저항온도계 저항값 변화가 사용된다. 두 온도계의 처음과 마지막 물의 삼중점에서의 저항차이는 각각 0.11 mK 및 0.15 mK 이어서 만족스러운 교정으로 평가되었다.

저항온도계의 저항을 측정할 때는 반드시 전류를 흘려주어야 한다. 백금저항온도계가 산업용이 아닌 표준기로 사용되는 경우 저항온도계에 흘려주는 저항은 통상 1 mA이다. 비교적 적은 전류를 센서에 흘려주지만 저온을 측정할 경우 자기가열효과 (self heating effect)는 온도계마다 그리고 사용환경마다 다르게 나타난다. 백금저항온도계를 실험실 등에서 사용하는 경우 교정할 때 흘려준 1 mA를 사용할 때 똑 같이 흘려서 사용하면 그 효과를 최소화 할 수 있다. 그러나 국제비교에서는 개관적이고 장비의 차이에 따른 불확도 발생을 최소화하기 위해 센서에 전류가 영일 때의 저항을 구하여 보고하도록 규정되었다. 이를 위해 삼중점 상태가 안정된 시점에서 백금저항온도계의 센서에 전류를 1 mA와 $\sqrt{2}$ mA로 흘려 R_1 과 R_2 를 측정하였다. 측정된 두 값으로 전류-저항 그래프를 그린 후, 두 값을 지나 외삽한 선이 0 mA와 만나는 저항 R_0 를 구했다. 표에서 물과 수은 삼중점의 압력효과 보정 (hydrostatic head effect correction)은 삼중점 측정에 사용한 셀의 모양에서 고려된 값이다. 두 삼중점 셀은 삼중점을 측정할 때 외부에서 유입되는 열의 영향이 최소화되도록 캡슐형 백금저항온도계의 센서 크기보다 훨씬 긴 온도계 우물을 갖고 있다. 삼중점이 측정될 때 온도계 센서가 위치한 곳의 압력은 물 또는 수은 시료의 기둥만큼 높아져 실제 삼중점 온도보다 높거나 낮게 측정된다.^[1] 실험에 사용된 물과 수은 삼중점 셀에서 캡슐형 백금저항온도계 센서의 중심부터 셀 내의 물과 수은 시료의 상단까지의 높이를 측정하여 압력효과 보정 값을 계산하였다. 물은 압력효과로 낮게 측정되고 수은은 높게 측정되므로 각각의 압력효과 보정 값은 ITS-90에 주어진 계수를 사용하여 표 1에 계산된 것과 같으며,

표 1. 고정점에서 측정된 백금저항온도계의 저항. (물과 수은 삼중점셀의 자기가열 및 압력보정을 해주었다.)
 Table 1. Resistance thermometer readings in the fixed points (corrected for self-heating and hydrostatic effects of water and mercury cells).

Platinum Resistance Thermometer L&N, S/N 1886906

Order	Triple Point	$R_{I=1}/\Omega$ (I = 1 mA)	$R_{I=\sqrt{2}}/\Omega$ (I = $\sqrt{2}$ mA)	$R_{I=0}/\Omega$ (I = 0 mA)	Hydrostatic Head Effect Correction
1	H ₂ O	25.544369	25.544479	25.544259	dR=+0.000019
2		25.544369	25.544479	25.544259	25.544278 25.544278
3	O ₂	2.345444	2.345454	2.345434	
4		2.345446	2.345456	2.345436	
5	Ar	5.516332	5.516390	5.516274	
6		5.516348	5.516408	5.516288	
7	Ne	0.217718	0.217718	0.217718	
8		0.217718	0.217718	0.217718	
9	H ₂ O	25.544375	25.544485	25.544265	dR=+0.000019 25.544284
10	Hg*	21.563714	21.563824	21.563604	dR=-0.000106
11		21.563701	21.563811	21.563591	21.563498
		21.563714	21.563824	21.563604	21.563485
		21.563702	21.563812	21.563592	21.563498 21.563486
12	H ₂ O	25.544364	25.544474	25.544254	dR=+0.000019 25.544273

Platinum Resistance Thermometer L&N, S/N 1043

Order	Triple Point	$R_{I=1}/\Omega$ (I = 1 mA)	$R_{I=\sqrt{2}}/\Omega$ (I = $\sqrt{2}$ mA)	$R_{I=0}/\Omega$ (I = 0 mA)	Hydrostatic Head Effect Correction
1	H ₂ O	25.410857	25.410917	25.410797	dR=+0.000019
2		25.410857	25.410927	25.410787	25.410816 25.410806
3	Hg*	21.450922	21.450994	21.450850	dR=-0.000106
4		21.450897	21.450969	21.450825	21.450744
		21.450914	21.450986	21.450842	21.450719
		21.450912	21.450984	21.450840	21.450736
		21.450904	21.450976	21.450832	21.450734 21.450726
5	Ne	0.216367	0.216367	0.216367	
6		0.216366	0.216366	0.216366	
7	O ₂	2.332779	2.332789	2.332769	
8		2.332779	2.332789	2.332769	
9	Ar	5.487176 5.487182	5.487196 5.487202	5.487156 5.487162	
10	H ₂ O	25.410860	25.410913	25.4108007	dR=+0.000019
11		25.410862	25.410922	25.4108002	25.4108026
		25.410862	25.410922	25.4108002	25.4108021
		25.410862	25.410922	25.4108002	25.4108021 25.4108021

* The Hg point was calibrated by a comparison method.

물의 삼중점은 0.000019 Ω (온도로 0.19 mK) 더해주고 수은의 삼중점은 0.000106 V (1.06 mK) 빼주었다.

표 1의 측정값들을 평균하고, 물의 삼중점은 마지막에 측정된 값을 채택하여 표 2와 같이 정리하였다. 표 2의 값들을 ITS-90에 정의된 내삽공식에 대입하여 미지의 비례상수를 계산하면 일차교정이 완료된다. 이렇게 교정된 캡슐형 백금저항온도계의 저항을 측정하면 비례식을 통해 온도를 알게되며, 이 때의 온도눈금이 곧 ITS-90 온도눈금이다. 이 눈금을 갖는 온도계를 사용하여 산업체나 학교 및 연구소등에서 사용되는 온도계를 비교측정하여 온도눈금을 이전하여야 온도눈금의 소급성이 유지된다.

표 2. 전류가 영일 때의 값으로 계산한 고정점에서 측정된 백금저항온도계의 평균.

Table 2. Mean resistance thermometer readings in the fixed points with no current.

Platinum Resistance Thermometer L&N 1886906

Fixed Point	Temperature/K	Resistance/Ω	Resistance Ratio
Ne	24.5561	0.217718	0.00852316
O ₂	54.3584	2.345435	0.0918184
Ar	83.8058	5.516281	0.2159498
Hg	234.3156	21.563492	0.8441615
H ₂ O	273.16	25.544273	1.0000000

Platinum Resistance Thermometer L&N 1043

Fixed Point	Temperature/K	Resistance/Ω	Resistance Ratio
Ne	24.5561	0.216367	0.00851476
O ₂	54.3584	2.332769	0.0918022
Ar	83.8058	5.487159	0.2159379
Hg	234.3156	21.450733	0.8441574
H ₂ O	273.16	25.410822	1.0000000

각 국가들은 서로 다른 삼중점 실현 장치, 시료의 순도와 종류, 계측기, 온도계 및 실험기술과 연구자의 차

이로 인해 온도표준의 차이가 예상된다. 각 국의 온도 눈금이 일치되는 정도를 비교하고 그 결과를 통해, 각 국가들의 수준을 평가하여 국제상거래의 시금식으로 사용되도록 국제기구에서 요구하고 있다. 표 2는 이러한 시험에 제출된 우리의 결과이다. 최선의 결과를 위해 7 개월간 실험하여 측정된 값들이다. 표에서 저항비 ($W = R_T/R_{0.01}$)는 내삽공식에 대입할 때 필요한 것으로, 각 삼중점에서의 저항 (R_T)을 물의 삼중점 ($R_{0.01}$)에서의 저항으로 나눈 값이다. 이렇게 사용하면 백금저항 온도계의 임의의 온도에서의 절대저항이 사용에 따라 변하여도 저항비에 미치는 영향이 적게된다.

2. 불확도

측정결과에 대한 각각의 삼중점에서의 불확도를 평가하여 계산한 결과는 표 3과 같다. 불확도의 평가는 표 3과 같이 A형 평가 (type A evaluation)와 B형 평가 (type B evaluation)로 구분하여 산정한다. 이렇게 얻어진 불확도 들의 제곱합의 제곱근이 합성표준불확도 (combined standard uncertainty)이다. 국제비교결과의 보고에서는 합성표준불확도를 산출하여 보고한다. 통상 논문과 교정성적서 및 산업활동에 사용되는 기기를 표현할 때에는 불확도의 자유도를 구하고, 그 자유도에 해당되는 k 값을 적용한 확장불확도 (expanded uncertainty)를 사용한다. 최근 미국등 선진국 일부와 한국에서는 k를 2로 사용하고 있다. 따라서 합성표준불확도에 2를 곱하면 확장불확도가 된다. 이러한 불확도 표현의 지침은 1978년 국제도량형위원회 (CIPM)의 요청으로 국제도량형국 (BIPM)이 작업을 시작하였다. CIPM의 권고안을 기초로 국제표준화기구 (ISO)의 전문가들에 의해 “측정불확도 표현 지침서 (Guide to the Expression of Uncertainty in Measurement)”가 1993년 발행되었다. 이 지침서를 근거로 1998년에 발간된 한국표준과학연구원에서 산업체와 학계의 현장에 쉽게 적용할 사례 등을 보강한 “측정불확도 표현 지침 (KRISS Guide to the Expression of Uncertainty in Measurement)”에 따라 표 3의 불확도를 평가하였다.^[7]

지침서에 따르면 A형 불확도는 일련의 관측값을 통계적으로 분석하여 불확도를 구하는 방법으로, 평균표준편차 (standard deviation of the mean)가 곧 불확도로 표현된다. B형 불확도는 이미 알려진 정보를 이용하여 분산의 추정값을 불확도로 표현한다. B형 불확도로 취급되는 정보로는 과거의 측정 데이터, 관련 재료

표 3. 캡슐형 백금저항온도계 (L&N 회사, S/N 1886906 및 S/N 1043)의 불확도 산정 표.

Table 3. Uncertainty budget for capsule-type platinum resistance thermometers (L&N, S/N 1886906 and S/N 1043).

Substance	Ne	O ₂	Ar	Hg*	H ₂ O
Purity	4N4	4N8	5N5	7N8	-
Type B	mK	mK	mK	mK	mK
1. Impurities and isotopic differences	0.15	0.10	0.05	0.03	0.03
2. Determination of triple point, hydrostatic effect and self-heating correction	0.05	0.05	0.05	0.05	0.05
3. Accuracy of bridge, standard resistor accuracy	0.05	0.05	0.05	0.05	0.05
Sub-total	0.17	0.12	0.09	0.08	0.08
Type A	mK	mK	mK	mK	mK
1. Bridge reading	0.05	0.05	0.05	0.05	0.05
2. Plateau reproducibility	0.05	0.05	0.10	0.10	0.05
3. Scatter of measurements				0.20	
Combined Total	0.18	0.14	0.14	0.24	0.11

* The Hg point was calibrated by a comparison method.

와 기기의 거동 및 특성에 대한 경험이나 일반지식, 제작자 규격, 교정성적서나 기타 인증서에 주어진 데이터 (불확도) 및 핸드북에서 인용한 참고자료의 불확도 등이다. 삼중점 실현과 측정에 따른 불확도들 중에서 B형 불확도는 표 3과 같이 3 가지로 정리하였다. 먼저 고려할 불확도 요인은 삼중점에 사용된 시료의 순도와 동위원소의 함량에 따른 불확도이다. 네온과 산소 시료는 다른 시료보다 순도가 낮고, 네온의 경우는 동위원소의 영향이 크다는 보고들이 있기 때문에 불확도 값이 크게 산정되었다. 삼중점을 실현하여 측정된 저항을 압력 및 자기가열 효과 등을 고려하여 보정해 줄 때 잘못된 적용될 불확도 요인을 포함시켰다. 백금저항온도계의 저항을 측정하는 온도계브릿지와 표준저항의 불확도가 B형 불확도에 포함된다. A형 불확도에서는 온도계브릿지로 여러 번 측정된 값들의 분산과 삼중점 평탄부를 평균하고 다시 두 번 측정된 값 사이의 차이, 즉 재현성을 고려하였다. 그리고 수은의 삼중점은 이런 과정을 거친 후 비교 교정되면서 과생되는 불확도 요인이 추가로 산정되었다. 모든 불확도 요인을 정리하여 제곱합의 제곱근을 구한 결과 각각의 삼중점의 합성표준불확도가 계산되었다. 그 결과 네온, 산소, 아르곤,

수은 및 물의 삼중점에서 합성표준불확도는 각각 0.18 mK, 0.14 mK, 0.14 mK, 0.24 mK 및 0.11 mK 이었다.

IV. 결론

캡슐형 백금저항온도계 2 대를 국제비교하기 위해 네온, 산소, 아르곤, 수은 및 물의 삼중점을 실현하였다. 오류가 없는 실험결과를 국제비교용으로 제출하기 위해, 각각의 삼중점을 반복해서 실현하였으며 삼중점에서 백금저항온도계의 저항을 정밀 측정하였다. 네온, 산소 및 아르곤의 삼중점은 실험실에서 제작한 저온항온조와 기체공급장치를 이용하여 측정하였다. 수은 삼중점은 셀에서 먼저 2 대의 기준 온도계를 교정하고, 기준온도계 2 대와 국제비교용 온도계를 비교교정용 저온항온조에 함께 설치하고 비교하여 온도노준을 이전하였다. 물의 삼중점 셀은 안정된 측정값을 얻기 위해 온도계 손잡이를 제작하여 측정하였다. 많은 장치가 사용되고 불확도를 줄이기 위해 반복실험을 실시하면서 실험기간이 길었지만 성공적으로 측정이 완료되었다. 네온, 산소, 아르곤, 수은 및 물의 삼중점 온도에서 A형 불확도와 B형 불확도를 고려하여 산출한 합성불

확도의 크기는 국제적 수준에 해당하는 높은 측정능력을 보였다.

참고문헌

- [1] Preston-Thomas, "The International Temperature Scale of 1990 (ITS-90)," *Metrologia*, vol. 27, pp. 3~10, 1990.
- [2] T. J. Quinn, 19th meeting of the Comite Consultatif de Thermometrie (CCT), CIPM/96-10, Sep. 1996.
- [3] F. Pavese and D. Ferri, "Ten years of research on sealed cells for phase-transition studies of gases at IMGc," *Temperature, Its Measurement and Control in Science and Industry*, vol. 5, pp. 217~228, 1982.
- [4] G. T. Furukawa, J. L. Riddle, W. R. Digge and E. R. Pfeiffer, "Application of some metal SRMs as thermometric fixed points," *NBS Special Publication 260-77*, pp. 87~102, NBS (U. S.), 1982.
- [5] 강기훈, 송창호, 이영희, "롱스텝 백금저항온도계 저온교정장치 제작 연구," *KRISS-98-037-IR*, pp. 173 ~ 176, 한국표준과학연구원, 1998.
- [6] H. F. Stimson, "International Practical Temperature Scale of 1948", Text revision of 1960, *J. Res. Nat. Bur. Stand. (U. S.)* vol. 65A, p. 139, 1961.
- [7] 정명세, 측정불확도 표현 지침 (*KRISS Guide to the Expression of Uncertainty in Measurement*), *KRISS-98-096-SP*, 한국표준과학연구원, 1998.

著 者 紹 介



강 기 훈

1953년 10월 11일생
1976년 고려대학교 물리학과 졸업 (이학사), 1981년 고려대학교 대학원 물리학과 졸업(이학석사), 1996년 한국과학기술원 물리학과 졸업 (이학박사), 1981년 ~ 현재 : 한

국표준과학연구원 책임연구원, 주관심분야 : 고체물리, 저온물성

김 용 규

『센서학회지 제3권 제1호』 논문94-3-1-09 p.61 참조
현재 한국표준과학연구원 선임연구원

감 기 술

『센서학회지 제3권 제1호』 논문94-3-1-09 p.61 참조
현재 한국표준과학연구원 책임연구원