

결과가 양호하였으나, MCWP Spare전동기는 교류전류와 유전정접 결과가 불량기준치보다 높게 나타났으며, 이는 흡습에 의한 영향으로 판단되어 충분히 건조시킬 것을 권고하였다.

#### 4. 결 언

발전소 고압전동기에 대한 전기적 정밀절연진단의 주 목적은 고압전동기 고정자 권선에 사용되는 절연물의 열화상태를 사전 파악하여 기기 운전 신뢰도를 확보하고, 이상상태를 조기 발견하여 계획적이고 효율적인 정비계획 수립이 가능하도록 하기 위함이다.

발전소 고압전동기의 운전중 고장발생 및 불시정지는 발전소 안정운전에 커다란 장애요소로 작용할 수

있기 때문에 주기적인 절연진단 시험을 통해 추이 (trend)를 관리하는 것이 무엇보다도 중요하다.

전력연구원 발전연구실에서는 그동안 수화력 및 원자력발전소에 설치되어 운전중인 발전기 및 고압전동기에 대하여 사업소 요청이 있을 경우 적극적이고 신뢰성 있는 진단시험을 통해 사업소 설비관리 운영에 많은 도움을 주었으며, 그동안 현장의 수많은 고압회전기에 대한 절연진단 시험을 통해 축적된 경험과 노하우를 바탕으로 향후 사업소 기술지원에 더욱 노력할 것이다.

또한 세계적인 추세에 발맞춰 고압회전기에 대한 절연진단을 정지중이 아닌 정상운전중에 시행할 수 있는 진단기법 확보 및 진단시스템 개발을 위해 현재 연구개발 과제를 수행중에 있으며, 향후 산업현장에서 널리 활용될 수 있도록 할 예정이다.

## 분산제어설비 전원공급 방법 개선 고찰

Investigation of The Implevement of D.S.C. Power Supply Mode



한국지역난방공사 수원지사 계전부  
부장 신 기 호  
전화번호 : 0331-201-0160

#### 1. 개 요

한국지역난방공사 수원 열병합 발전소('97.12.31 준공)에 설치 운영중인 분산제어 설비는 [표1]과 같이 2가지 기종이 있으며,

- Main Boiler & Turbine/Generator(열병합용) 분산제어설비와 지역 냉.난방 열공급 설비 조정용(DH & HOB 용)으로 구성되어 있다.

[표 1] 기종별 사양

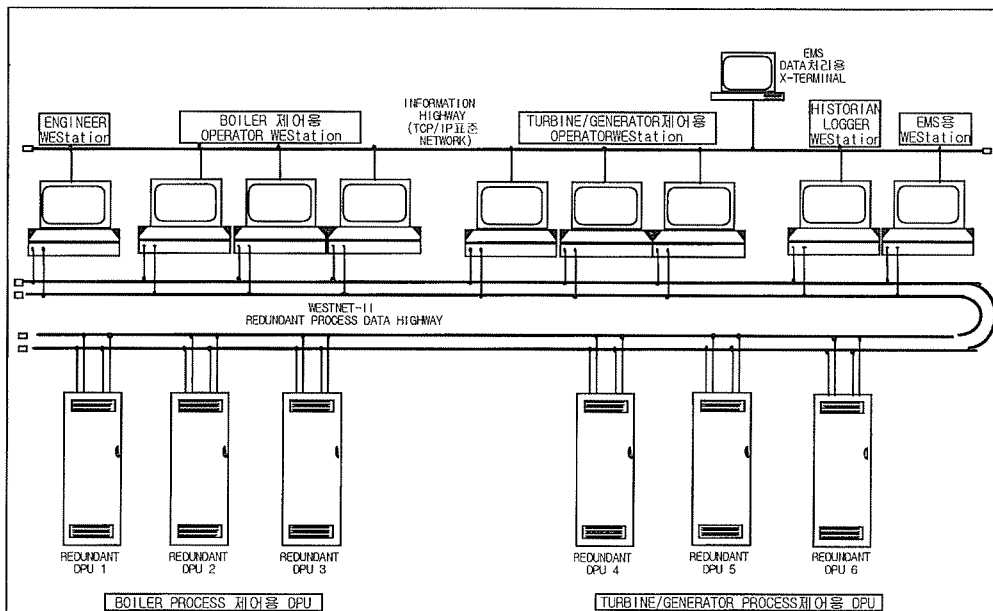
항 목	기 기 명	Model 명	제 작 사
발전보일러 & T/G용 분산제어설비	* Operation Station	Sun Sparc 5	Westing House (공급사 : 삼성중공업)
	* Process Control Station	WDPF II	
	* Energy Management System	Sun Sparc 20	
DH & HOB용 분산제어설비	* Operation Station	OS 525	Siemens
	* Process Control Station	AS220EAI	
	* Engineering Work Station	W30-HP9000	

□ 현재 수원 열병합 발전소의 D.C.S(Distributed Control System)에 공급되는 전원은 다음과 같이 DC24V와 AC220V를 사용하고 있다.

전원 용도 구분  
 \* D.C 24V : Card 및 Relay 동작용  
 \* AC220V : O/S 및 DPU Panel 동작용

□ 열병합용 분산제어설비에 전원을 배분하고 있는 P.D.P(Power Distribution Panel)에는 ATS(Automatic Transfer Switch)설비가 장착되어 사용중인 전원(Primary)의 어떤 이상으로 Off시 자동으로 대기중인 전원(Secondary)으로 절체 되도록 하여 분산제어설비에 무정전 전원을 공급토록 사용하였으나 P.D.P 내부 구성도를 검토한 결과 더욱 안정화된 전원공급을 위하여 현재의 전원공급 계통을 개선할 필요성이 제기되어 무정전 전원공급 설비를 다음과 같이 변경하여 운영하고 있다.

수원 열병합 발전설비 D.C.S Configuration(Westing House WDPF-II System)



## 2. 전원구성 및 설비개선 내용

### 가. DC 24 V 전원

- 열병합용(Westing House社 제작) 분산제어설비의 Card 및 Relay는 DC24V의 전원으로 동작되는데 DC24V의 전원은 B/C(Battery Charger)로 부터 공급되며 2개의 B/C를 이중화로 구성 지속적인 무정전 전원이 공급되도록 구성되어 있다.

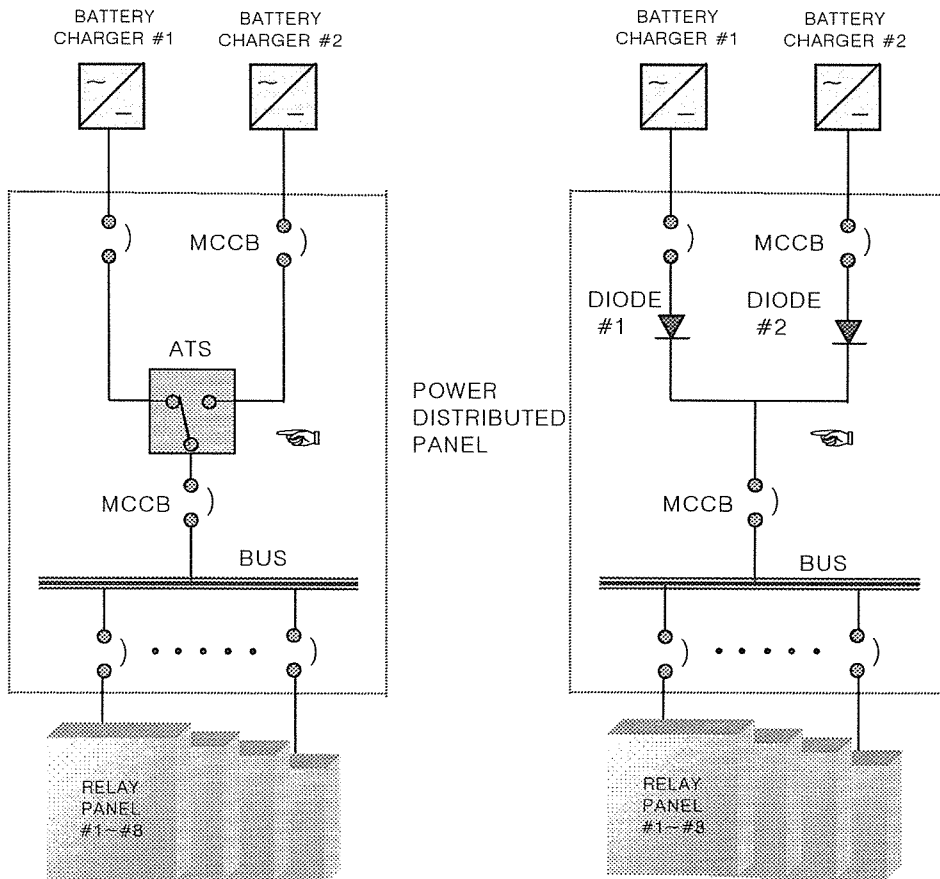
[그림1]의 전원공급 구성도를 살펴보면 분산제어설비의 P.D.P(Power Distributed Panel)는 무정전 전원을 공급하기 위하여 ATS(Automatic Transfer Switch)가 B/C #1 사고시 B/C #2로 자동절체 되도록 구성되어 있으나, 자동절체기(ATS)의 절체 시간이(40mSec.) 본 전원을 사용하는 Relay의 연속 동작 시간(20mSEC)보다 길어 무정전 상태가 유지되는데 필요한 절체 시간에 문제가 있음이 도출되어 본 설비를 [그림2]와 같이 개선하였다.

- 분산제어설비 P.D.P내에서 B/C #1과 #2의 Line을 Common 시켜 B/C #1,#2 전원을 동시에 공급하여 절체되는 시간 없이 무정전 상태를 유지할 수 있도록 구성하였으며 Common 시킴에 따른 역전류가 발생할 수 있어 B/C의 각 Line에 역전류 방지용 Diode를 설치하여 Charger 상호간 역전류가 흐르는 것을 방지하고 계통에 무정전 전원의 공급 상태가 안정적으로 유지되도록 개선하였다.

(Diode 용량 : 50A, 각 Line 1개씩 병렬 연결)"

- [그림 1]은 전원을 개선하기전의 구성도이고 [그림 2]는 개선하고 난 후의 전원구성도이다.

DCS Power Distributed Panel 구성도(DC24V)



[그림 1] 개선전

[그림 2] 개선후

## 나. AC 220 V 전원

- 현재 AC220V 전원을 열병합 분산제어설비 계통의 Process Controller 및 Operation Station용으로 사용되며 AC220V 전원은 UPS #1,#2에서 공급받고 있으며, UPS 전원에 이상이 발생하면 AVR을 이용한 Emergency Feeder에 병렬 연결되어 있는 AC220V 전원을 공급 받도록 구성되어 있다.

공급받은 전원은 DCS용 P.D.P(Power Distirbuted Panel)에서 각 설비로 전원을 공급한다.

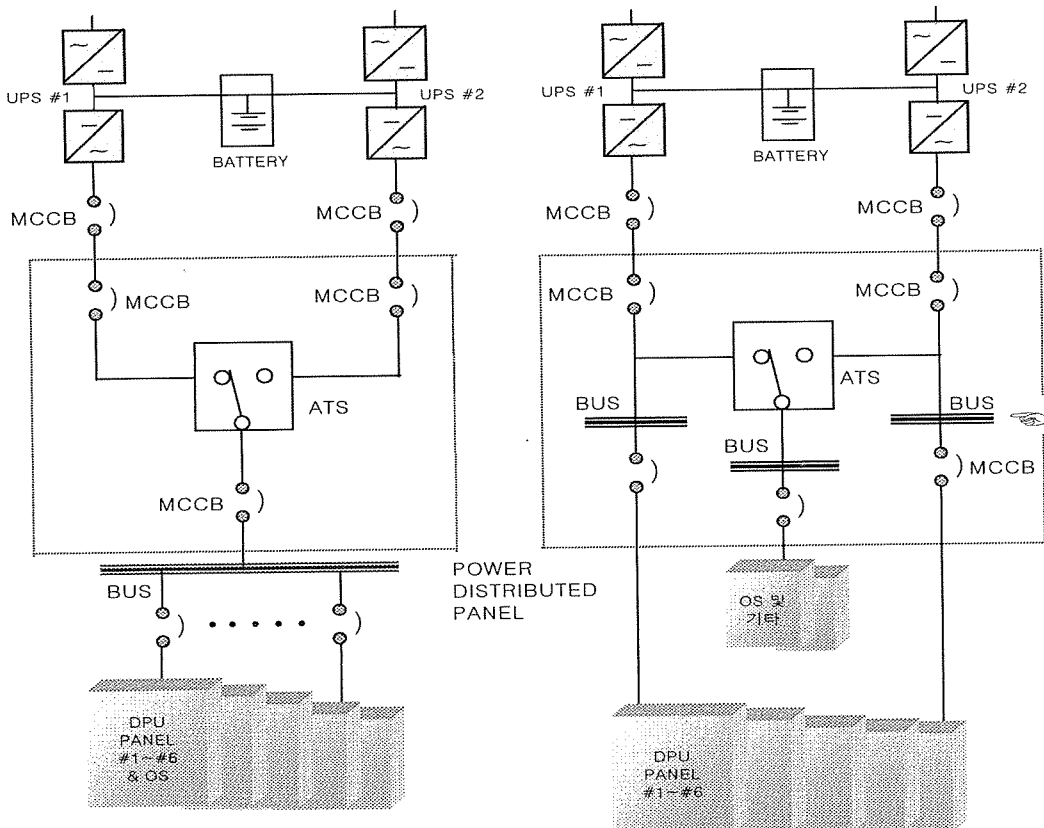
이 Panel 내에 ATS(Automatic Transfer Switch)를 설치하여 Primary Line에 결함(MCCB Off, Cable 결함, UPS 고장 등)이 발생하면 Secondary Line으로 자동절체되어 무정전 전원을 공급하도록 [그림 3]처럼 설비가 구성되어 있으나 자동절체기(ATS)의 절체 시간(40mSec)이 DCS System의 연속구동에 필요한 전원 유지시간(8mSec)보다 짧기 때문에 자동 절체시 무정전 상태가 유지되지 않아 System Down 현상이 발생된다.

DCS System 연속구동에 필요한 전원유지시간 : 8mSec  
 Relay 연속동작 시간 : 20mSec  
 Automatic Transfer Switch(ATS) 자동절체시간 : 40mSec

- 현재 수원 열병합 발전소에서 사용중인 Westing House DCS의 DPU(Process Control System)는 System 내부에 전자식 자동 절체 기능이 있어 입력 전원을 Primary 및 Secondary 단자에 각각 연결하면 무정전 전원 상태로 유지된다.

따라서 DCS Power Distributed Panel내의 AC220V 전원 각 Line(Primary, Secondary Line)에 BUS Bar를 별도로 설치하고 각각의 BUS Bar에서 이중화로 구성된 전원 Line을 DPU Panel내에 연결하여 안정적으로 전원이 공급되도록 개선하였다. (그림4 참조)

DCS Power Distributed Panel 구성도(AC220V)



[그림 3] 개선전

[그림 4] 개선후

(Operation Station은 전자식 자동절체 기능이 없어 기존의 ATS 사용)

□ [그림 3]은 개선하기전의 구성도이고 [그림 4]는 개선후의 구성도이다.

### 3. 결 론

- DCS용 Card 및 Relay 동작에 공급되는 DC24V는 DCS Power Distributed Panel내 ATS제거 및 2개의 역전류 방지용 Diode를 병렬로 설치하여 전원측 Battery Charger #1, #2 를 동시에 공급시켜 정전에 대비하여 사용하고 있으며,
- D.C.S DPU System에 공급되는 AC220V도 DCS Power Distributed Panel내에 ATS 의 절체에 따른 순간정전 기능을 보완하기 위해 내부(DPU) 전자식절체기 전단에 별도의 BUS를 설치연결하여 무정전 전원을 사용하고 있다.

(기존 자동절체기는 Operation Station에만 사용함)

위의 두가지 방식에서와 같이 DC 공급전원은 Diode를 이용하여 무정전 전원공급이 가능하도록 하였고 AC 공급전원의 경우는 System에 내장되어 있는 전자식 무정전 전원공급장치에 이중 전원공급이 가능하도록 보완하여 열병합 발전설비 운영에 안정적인 전원공급이 되도록 개선사용중이다.

- ※ 개선 참고문헌 : 1. ATS : 거성전기 ATS Tec. Spec.  
 2. Relay : Omron Catalog 12판  
 3. DCS : W/H User Manual M0-8005  
 Drop Installation Manua

## 회원사 동정

### THE STATE OF MAJOR AFFAIRS IN MEMBERSHIP COMPANIES

#### 안산지역난방 최초 열공급 개시

금년 3월 우리 협회에 신규가입한 안산도시개발 주식회사(사장 이상만)는 9월 2일 우리 협 회 회장인 한국지역난방공사 사장, 안산시장 등 관계인사 50여명이 참석한 가운데 안산지역난방 열공급 개시 기념행사를 갖고 최초 열공급을 개시하였다.

동 사는 현재 입주중인 고잔지구의 금강주택 674세대에 대한 열공급을 시작으로, 올해 총 2천여 세대에 지역난방을 공급하고, 입주시기에 따라 연차적으로 점차 확대 보급할 예정이다.

열공급시설은 올해 1차로 시간당 68.8G칼로리를 공

급할 수 있는 열전용보일러 2기가 완료되었으며 2001년 9월 열병합발전소가 준공되고, 추가 열전용보일러를 설치하여 시간당 총 303G칼로리의 공급능력을 갖추고 고잔지구 및 주변 기존지구 총 5만 7천여 세대와 건물에 지역난방 열공급을 추진해 나아간다.

#### LG 엔지니어링 · LG건설 합병

우리 협회 특별회원사인 LG엔지니어링(주)이 99.8.1 부로 LG건설(주)과 합병되었다.

합병 후 회사명은 국문으로 LG건설(주)이며 영문으로는 LG Engineering & Construction corp(약어 LG