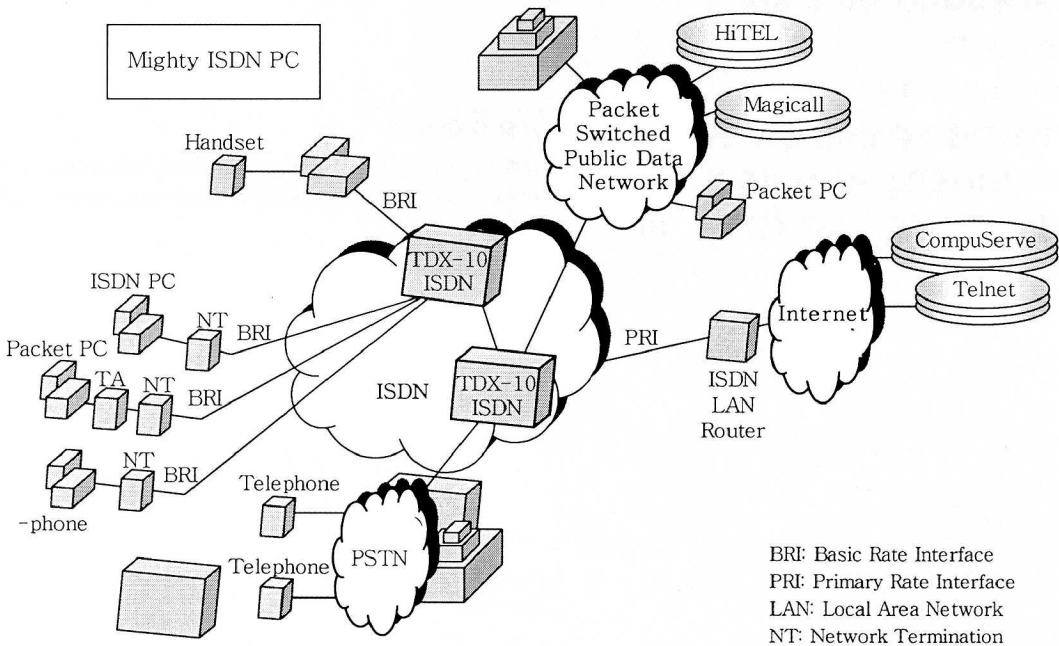


# 다기능 ISDN PC 카드 기술

N-ISDN의 대중화 및 활성화를 위해서 연구 개발한 회선 및 패킷 통신 기능을 지원하는 N-ISDN 접속용 PC 카드로서, NT(Network Terminator) 및 TA(Terminal Adapter) 기능을 하며, PC에서 다중 통신이 가능하도록 한다. 음성 통화중 다양한 ISDN 서비스를 이용 가능하도록 하며, 64kbps로 인터넷 접속을 할 수 있다. 또한 전용선 없이 ISDN을 통해 64kbps로 패킷망에 접속하여 데이터 통신이 가능하도록 하는 등 협대역 ISDN 통신 기능을 지원한다.

## 1. 시스템 구성



(그림 1) 시스템 구성도

## 2. 시스템 특징

- U-인터페이스로 TA 및 NT 기능 제공
- ISDN 회선 및 패킷 통신서비스 기능 동시 제공
- 64kbps의 인터넷 접속 기능 제공
- 음성 통화중 다양한 ISDN 서비스 이용 가능
- 전용선없이 64kbps로 패킷망 접속 기능 제공
- POTS 접속 기능 제공
- 디지털 Phone 접속 기능(Handset 접속 기능) 제공
- PC와 ISA 인터페이스 접속 기능 제공
- 정전 대비 Power-Saving 기능 제공

## 3. 응용/활용 분야

- ISDN 회선 통신서비스 기능
- ISDN 패킷 통신서비스 기능
- 음성 통화 기능
- VT-100 에뮬레이션(회선 및 패킷)
- 파일 송수신 기능
- 원격 화이트 보드 기능
- PPP, TCP/IP에 의한 인터넷 접속 기능
- 패킷망을 통한 HiTEL, 천리안 접속 기능
- 직접 패킷망에 접속되는 고속 패킷 통신 기능

- 기타 협대역 ISDN 통신서비스 기능 구현시 활용 가능

## 4. 경제성 분석/기대 효과

NT(Network Terminator)를 포함하며, ISDN 회선 및 패킷 통신 등을 지원함으로써 협대역 ISDN 통신서비스를 경제적으로 구현할 수 있는 기반을 제공한다. 경제성을 살리는 특성으로는 NT 및 TA 기능 제공, 회선 및 패킷 기능 동시 제공, POTS 접속 기능 제공, 디지털 핸드셋 접속 기능 제공으로서 현재 전화 통신서비스에 뒤이어 무리없이 협대역 ISDN 서비스를 저렴하게 구현할 수 있도록 하여 준다. 예상 카드 가격은 10만 대 생산시 개당 약 6만 원 정도이다.

### 기술 이전 문의

교환·전송기술연구소 초고속 TMN 팀/김성환(☎ 042-860-5344, Fax: 042-860-5099, E-Mail: swkim@mail.etri.re.kr)