

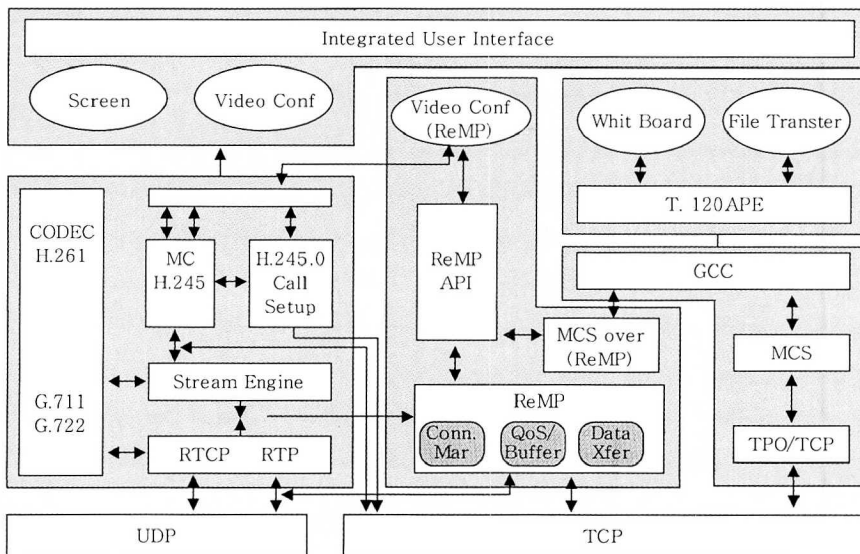
# Gigabit 정보통신 시스템 S/W 기술

GIANT(Gigabit Information-processing And Networking Technology)는 초고속 정보통신망 환경에서 취급되어지는 멀티미디어 정보를 처리할 수 있는 플랫폼을 의미한다. GIANT는 분산 환경에서 컴퓨터를 이용하는 사용자간 공동작업을 가능하도록 지원하는 시스템으로 원격지의 사용자들은 영상/음성을 이용한 통신 기능과 정보/아이디어를 공유하는 데 필요한 보조 도구들을 활용하여 상호 대화 및 협동작업을 수행할 수 있다.

## 1. 시스템 구성

GIANT 는 다음과 같은 소프트웨어 패키지로 구성되어 있다.

- 다자간 영상회의 시스템(NeviCon)
- 영상전화(NeviPhone)
- 전자칠판
- 화면공유기



(그림 1) 시스템 구성도

- 프로그램 공유
- 신뢰성 지원 멀티피어 프로토콜(ReMp)

## 2. 블록 구성

### 가. H.323 영상회의

- H.225.0: CSS(Call Setup Signalling)
- H.245: CCM(Communication Control for Multimedia)
- H.323: MC(Multipoint Controller)
- RTP: IETF RFC 1889, A transport Protocol for Realtime Application
- RTCP: IETF RFC 1890, A transport Control Protocol for Realtime Application
- 스트림 엔진: QoS 제어, 멀티미디어 스트림 처리

### 나. T.120 데이터회의

- APECM: T.121, Application Protocol Entity Common Modules
- MCS: T.122/T.125, Service and Protocol of Multipoint Communication Services
- T.123, Protocol Stack for Teleconferencing Application Specification
- GCC: T.124, Generic Conference Control
- SICE: T.126, Still Image Conference Entity
- MBFT: T.127, Multipoint Binary File Transfer

### 다. ReMP 신뢰성 제공 멀티피어 프로토콜

- 연결 관리자: Connect/disconnect, Join/Leave
- 데이터 전송 관리자: 신뢰성과 스케일러블 멀티캐스트를 지원하기 위한 error control, flow control, congestion control 제공

- QoS 관리자: 그룹 멤버간의 QoS 협상 및 모니터링
- 버퍼 관리자 및 타이머 관리자
- MCS over ReMP: ReMP를 위한 MCS의 기능 확장

## 3. 시스템 특징

- 다자간 영상회의 시스템은 ITU-T H.323(H.255.0, H.245) 권고를 기반으로 구현하여 기타 영상회의 시스템과 상호 연동성 제공
- 또한 공동작업 시스템은 ITU-T T.120 권고와 IMTC 표준을 기반으로 구현하여 표준 전자철판 및 파일전송 시스템과 상호 연동성 제공
- 영상회의와 공동작업은 하나의 그래픽 사용자 인터페이스로 통합되어 제공되므로 영상회의를 하면서 공동작업을 수행
- 소프트웨어 컴포넌트의 재사용성과 확장성을 위한 API가 제공되며, 간단하게 플러그인하여 사용
- 비디오 압축 알고리즘은 하드웨어 코덱을 사용하므로 선명한 영상을 볼 수 있으며 실시간 처리가 가능

## 4. 응용/활용 분야

- 인트라넷 및 인터넷 환경에서의 공동작업을 위한 기본적인 기능들을 갖추어 부가적인 작업 없이 바로 사용 가능
- 영상회의, 전자철판, 화면공유기, 파일전송 및 프로그램 공유 등의 응용을 이용하여 공동작업 환경구축이 가능
- 영상전화는 전화망이나 ISDN 망에서의 화상전화로 활용 가능
- 신뢰성 지원 멀티피어 프로토콜을 활용하여 멀

티미디어 데이터의 실시간 전송을 위한 미들웨어로 활용 가능

## 5. 경제성 분석/기대 효과

- 초고속 정보통신망의 멀티미디어 처리 미들웨어로 사용되는 데 적합하도록 여러 가지 다양한 기능을 제공하고, 사용자의 활용 요구가 많은 기본적인 서비스를 제공함으로써 실질적으로 사용할 수 있는 환경을 제공한다.

- GIANT는 초고속 정보통신망의 미들웨어로서 뿐만 아니라, 초고속 정보통신망에 접속되어 사용이 예상되는 이동형 단말기의 커널로도 확장 사용된다.

---

### \* 기술 이전 문의

컴퓨터·소프트웨어기술연구소 멀티미디어그룹웨어연구팀/  
김두현 팀장(☎ 042-860-5567, Fax: 042-860-6671,  
E-Mail: doohyun@etri.re.kr)