

主題

무선 휴대전화단말기용 인쇄회로형 안테나

충남대학교 전자공학과 우종명 · 박동철

차 례

- I. 서론
- II. 본론
- III. 결론

I. 서론

최근 정보화사회의 발달과 더불어 새로운 형태의 정보 매체들이 등장하고 있고 개발도 급속하게 이루어지고 있다. 특히 이러한 정보기기들은 정보의 수취가 공간적, 시간적 제약없이 항상 가능토록 요구되고 있으며 따라서 이에 상응하여 휴대가 간편하게 소형, 경량화되고 있을 뿐만 아니라 다양한 정보의 인출을 위한 멀티기능의 정보기기로 발전하고 있는 실정이다. 또한 정보기기의 발달과 더불어 이러한 기기들이 인체에 미치는 영향에 대하여도 관심이 높아져가고 있는 것이 사실이다.

그러나 이러한 정보기기들은 휴대의 특성때문에 무선형태가 바람직하며, 정보의 교환은 반드시 안테나를 통해 이루어진다. 따라서 안테나는 이동성 무선휴대 정보기기에 있어 필수 불가결인 부품이 된다. 한편 무선휴대전화단말기는 현재 가장 많이 사용되고 있는 개인휴대정보기기 중 하나라 할 수 있으며 휴대의 간편성을 위하여 부품의 소형화, 경량화 및 인체 영향 최소화를 위해 다양하고 심도있는

많은 연구들이 진행되어 왔으며 안테나도 오래전부터 이와 같은 연구 부품들 중 하나이다. 그러나 안테나는 전파로 다른 정보기기들과 연결되어지는 정보의 입출구이면서 안테나로부터 방사된 전파는 인체에 가장 영향을 크게 미칠 수 있는 매개체로 존재하고 있다. 특히 기존 무선휴대전화단말기들의 안테나는 단말기 몸체 상단부에 설치되어져 있는 관계로 인체의 가장 중요한 두뇌부분에 밀착되어 있어 두뇌에 가장 크게 전자파 영향을 미치고 있다. 이에 안테나로부터의 두뇌 전자파 영향의 최소화에 대해 많은 연구가 활발하게 진행되고 있는 실정이다.

본 고에서는 기존의 무선휴대전화단말기의 안테나 특성에 대해 기술하고 장차 단말기상의 안테나로부터 방사전파가 두뇌에 미치는 영향을 최소화하기 위한 개량형 무선휴대전화단말기의 구조를 제시하고자 한다. 또한 그에 적합한 안테나의 한 예로 소형, 박막형이고 이중 편파특성이 있으며 대량생산이 가능한 인쇄형 역F 안테나의 설계 기법과 제작된 안테나의 빔특성에 대해 기술하고자 한다.

II. 본 론

2.1. 무선휴대전화단말기의 안테나 특성

무선휴대전화단말기는 그림 1에 나타난 바와 같이 다양한 환경하에서 기지국 뿐만 아니라 위성 또는 실내 유선 정보기기들과도 상호 연결망을 형성시켜 신속하고 많은 양의 정보를 인출할 수 있도록 멀티 정보기술로 발전하고 있는 추세이다. 그러나 무선휴대전화단말기는 휴대의 간편성 때문에 소형, 경량화되어야 하며 무선사용으로 인한 방사전파가 인체에 미치는 영향이 억제되어야 한다는 필요성이 전제되어져있다. 따라서 무선휴대전화단말기에 있어서의 안테나도 휴대로 인한 소형화의 필요성 뿐만 아니라 다양한 환경하에서 다종의 정보기기들과 연결을 위해 각 정보기기로부터의 도래 전파의 편파에 구애없이 송수신이 가능한 편파특성을 유지하여야

하며 높은 수반원경으로부터의 다중 경로자에 의한 페이딩 현상을 억제할 수 있는 다이버시티 수신도 고려되어야 할 것이다. 또한 단말기 안테나의 방사 패턴은 안테나를 소형화된 단말기 몸체 외부에 장착함으로써 단말기 표면에 흐르는 표면전류에 의한 패턴 왜곡이 생기기도 한다.

현재 가장 대표적으로 많이 사용되고 있는 무선휴대단말기의 안테나는 그림 2에 나타난 바와 같이 페이딩현상을 극복하기 위해 복수개의 안테나를 사용하고 휴대의 간편성 및 이득향상을 고려하여 수납식, 내장형으로 설치하며, 또한 광대역화하기 위해 내장형 안테나를 평판형으로 제작 설치하기도 한다. 그림 2(a)는 수납식 휩 안테나와 고정형 헬리컬 안테나로 그림 2(b)는 수납식 휩 안테나와 내장된 평판형 역F 안테나로 구성되어 있어 다이버시티 수신 이 가능토록 되어 있다.

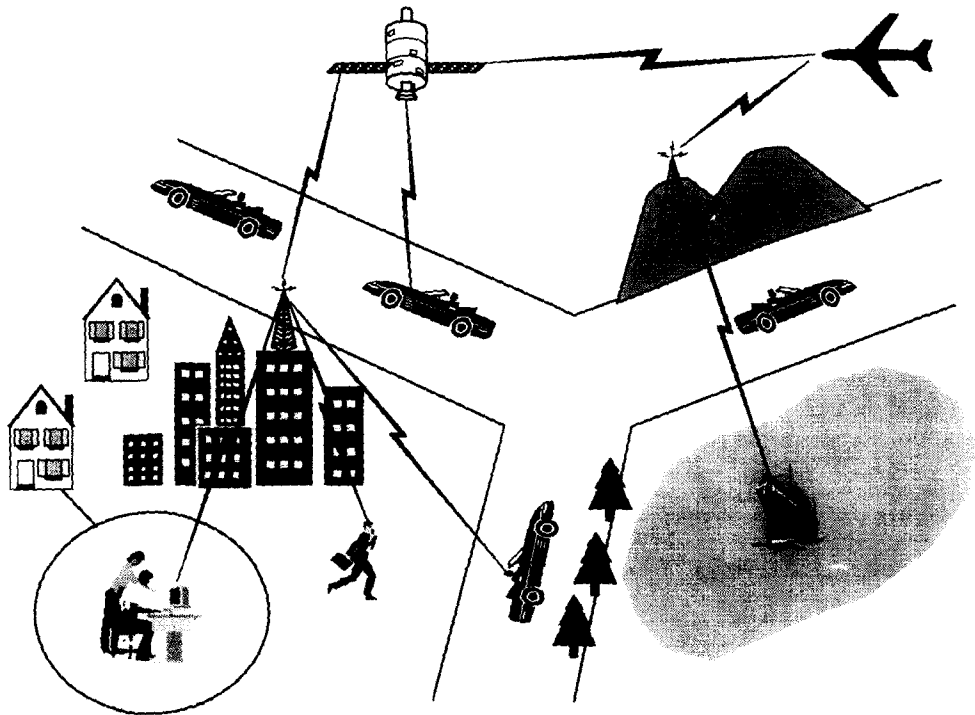


그림 1. 정보기기의 이용환경

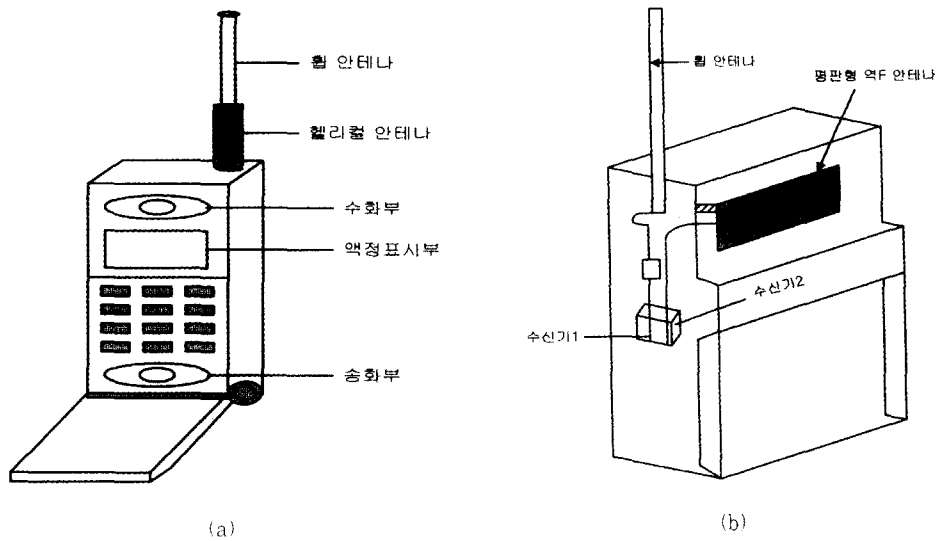
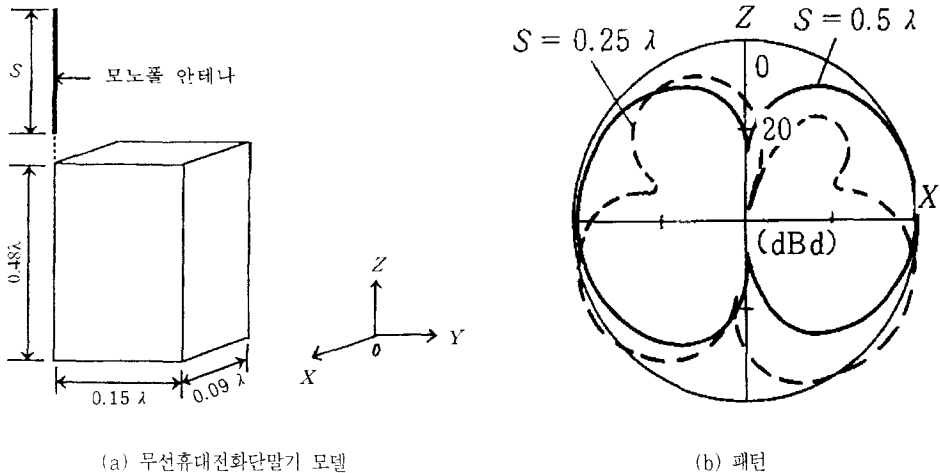


그림 2. 기존의 대표적 무선휴대전화단말기 구조

이와 같은 안테나는 소형의 휴대전화단말기에 부착되어 있어 단말기 표면에 전류가 흐르게 되며 이 표면전류는 방사패턴에 영향을 주기도 한다. 한 예로 모노폴 안테나가 단말기 구석에 위치하고 단말기 높이가 0.48λ 일 때 수직편파 패턴을 그림 3에 나타내었다¹⁾. 모노폴 안테나 길이 S 가 $\frac{1}{4}\lambda$ 의 경우는

단말기 몸체에 의해 방사패턴이 변하고 있고, 8자 모양의 패턴이 분할되어 있으나 $\frac{1}{2}\lambda$ 의 경우 변형이 작음을 볼 수 있다.

한편 무선휴대전화단말기의 안테나에 있어서 인체 즉 손과 두부는 전파방사의 방해물인 동시에 전파흡수체이기도 하다. 실제 단말기 자체만 일때와



(a) 무선휴대전화단말기 모델

(b) 패턴

그림 3. 안테나 길이에 따른 방사패턴 특성

사람이 단말기를 잡고 통화하고 있는 상태에서의 방사패턴을 그림 4에 나타내었다¹²⁾.

따라서 그림 2와 같은 무선휴대단말기의 안테나 구조는 인체에 의한 빔패턴 왜곡 및 이득저하는 불가피할 뿐만 아니라 안테나와 두뇌가 인접해 있어 두뇌에도 전자파 영향이 크게 미친다고 할 수 있다. 한때 무선휴대전화단말기가 휴대의 간편성, 소형화 및 안테나 파손 보호를 위해 소형 칩형태로 단말기 내부에 장착한 칩 안테나가 사용되기도 하였으나 전원사용시간 단축으로 인한 불편함이 제거되어 다시 그림 2와 같은 외장 수납형의 안테나가 무선휴대단말기에 있어서 안테나의 주류를 이루고 있다.

2.2. 개량형 무선휴대전화단말기의 안테나 구조

무선휴대전화단말기는 크게 플립형(그림 2(a))

과 폴더형(그림 3)으로 나누어 볼 수 있다. 단말기 등의 안테나는 일반적으로 플립형의 경우 단말기 몸체상단에 위치하고, 폴더형의 경우 하부몸체의 상단부에 위치하고 있다. 플립형에 있어서 단말기가 정보를 송신할 경우 단말기 상단에 위치한 칩 안테나로부터의 전파방사는 안테나 및 단말기 몸체 표면에 형성된 표면전류 분포로부터 이루어지게 된다. 방사전파는 칩 안테나 특성상 전(全)방향 방사특성이 있으므로 두뇌에 직접 방사되어 두뇌가 많은 양의 전자파에 쉽게 감응될 뿐만 아니라 두뇌에 의한 전자파 차폐 효과도 나타나 두부 후방으로의 방사이득이 저하된다. 또한 폴더형에 있어서 안테나가 그림 5에 나타낸 바와 같이 하부몸체 상단에 위치하고 있을 시, 상부몸체가 반사판의 역할을 하게되어 상부몸체에 의한 전파 반사가 일어나게 된다. 이로 인해 안테나로부터 상부몸체 방향으로의 전파방사 이득이 낮게 된다. 최근 폴더형의 상부몸체에 금속성분을 채

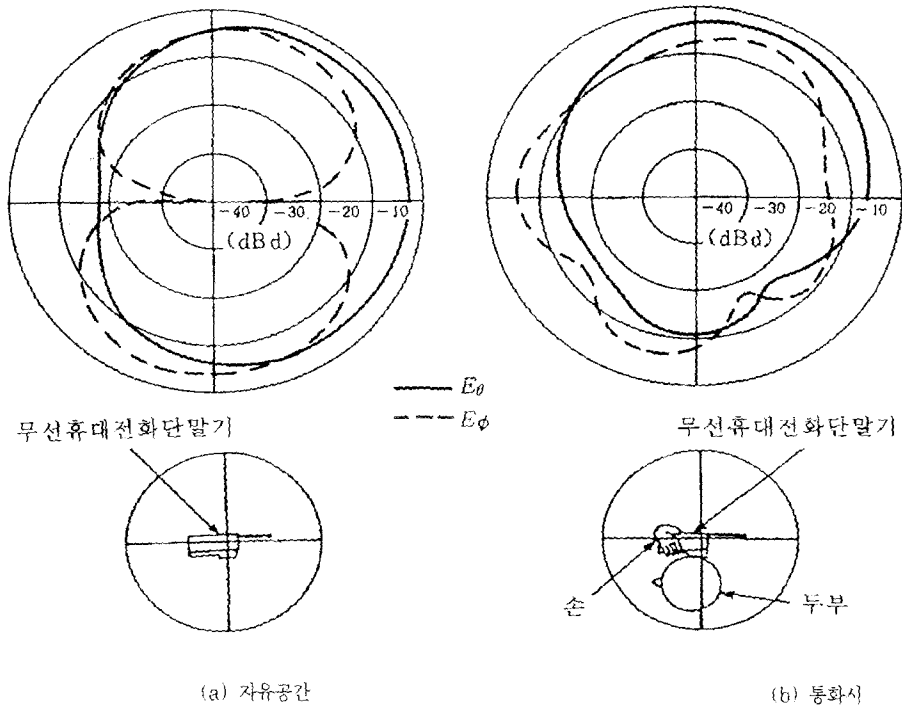


그림 4. 인체에 의한 방사패턴 영향

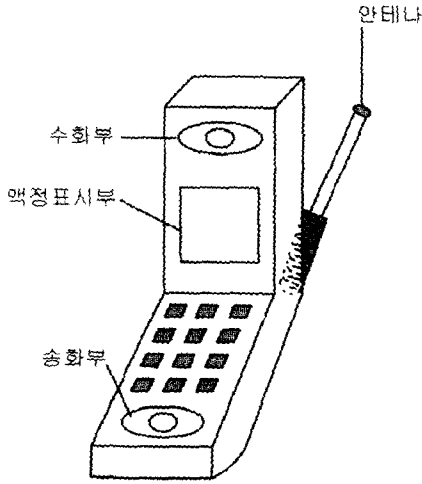


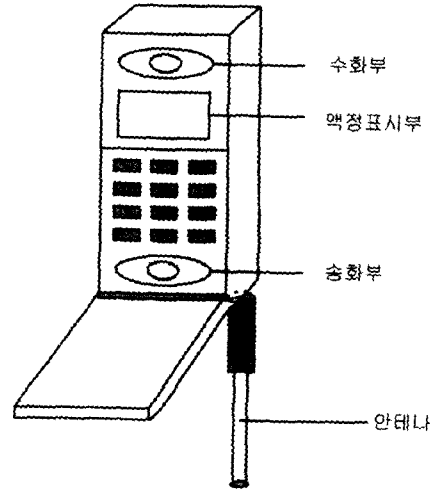
그림 5. 폴더형 무선휴대전화단말기 구조

거하여 상부몸체에 의한 반사를 억제하고자 하는 형태의 단말기도 제작되고 있으나 비금속 성분의 장애물이라도 전파방사에 영향을 미치므로 방사패턴에 어느 정도 영향을 미치리라 예상된다.

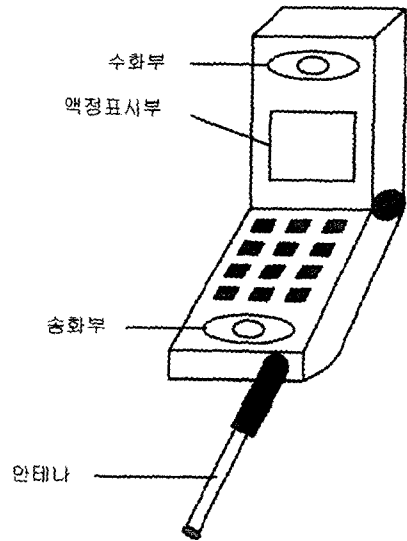
이와 같은 기존의 무선휴대전화단말기 구조상의 안테나는 두뇌와 상당히 밀접한 근거리에서 위치하고 있어 두뇌에 미치는 전자파 영향이 크다 할 수 있다. 따라서 안테나로부터의 방사전파가 두뇌에 미치는 영향을 줄이기 위해서는 안테나가 두뇌로부터 가능한 원거리에 위치하는 것이 바람직하다 할 수 있다. 따라서 본 고에서는 그림 6에 나타낸 바와 같이 무선휴대전화단말기의 안테나 위치를 단말기 몸체 하단부에 위치시켜 두뇌로부터의 원거리 이격으로 인한 두뇌의 전자파 영향을 억제시킬 수 있는 새로운 형태의 무선휴대전화단말기를 제안하고자 한다.

플립형의 경우 그림 6(a)에서 나타낸 바와 같이 몸체 하단부에 힙 안테나 또는 내장형 안테나를 위치시키고 폴더형의 경우 그림 6(b)처럼 하부몸체 하단에 위치시킴으로써 두뇌의 전자파 영향을 억제시킴과 동시에 두뇌에 의한 방사패턴 왜곡현상을 저

하시킬 수 있고 또한 힙 안테나 수납 조작을 용이하게 할 수 있다. 안테나 근방에서의 전자계 분포를 그림 7에 나타낸 바와 같이 피소다이폴 안테나의 예를 들어 설명하겠다.



(a)



(b)

그림 6. 두뇌의 전자파 영향을 억제시키기 위한 개량형 무선휴대전화단말기 구조

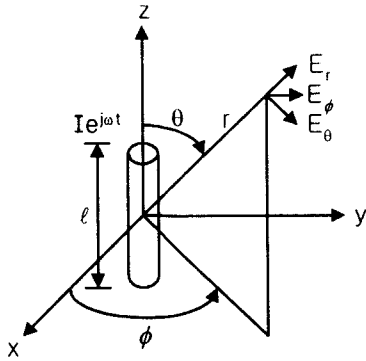


그림 7. 미소다이폴 좌표계

길이 l 인 미소다이폴의 얇은 도선에 일정한 크기의 전류 $Ie^{j\omega t}$ 를 흘렸을 경우 근방계(near-field) 전계, 자계는

$$E_r = \frac{Il\eta_0}{2\pi} \left[\frac{1}{r^2} - j\frac{1}{\beta r^3} \right] \cos\theta e^{-j\beta r} \quad (1.1)$$

$$E_\theta = \frac{Il\eta_0}{4\pi} \left[\frac{j\beta}{r} + \frac{1}{r^2} - j\frac{1}{\beta r^3} \right] \sin\theta e^{-j\beta r} \quad (1.2)$$

$$2\psi = 0 \quad (1.3)$$

$$H_r = 0 \quad (1.4)$$

$$H_\theta = 0 \quad (1.5)$$

$$H_\phi = \frac{Il}{4\pi} \left[j\frac{\beta}{r} + \frac{1}{r^2} \right] \sin\theta e^{-j\beta r} \quad (1.6)$$

이 된다^[3]. 여기서 β : 위상정수, η_0 : 공기중 특성 임피던스이다. 이때 평균 Poynting 전력 \mathbf{p} 는

$$\mathbf{p} = \frac{1}{2} \text{Re}(\mathbf{E} \times \mathbf{H}) \quad (2)$$

$$= \frac{1}{2\eta_0} [|E_r|^2 + |E_\theta|^2],$$

으로 \mathbf{p} 는 $\left(\frac{1}{r^1}\right)^2, \left(\frac{1}{r^2}\right)^2, \left(\frac{1}{r^3}\right)^2$ 로 비례하여 근방계에서는 방사에 기여하지 않고 안테나 근방에서 축적되어 있는 무효전력의 영향도 크다. 다시말

해 인쇄회로형 단말기 송신안테나의 근방계 내에 포함되기 때문에 E_θ 성분은 물론 E_r 성분의 유효, 무효전력의 영향도 모두 크게 받는다 할 수 있다. 그러나 원방계(far-field)에서의 전계, 자계는

$$E_\theta = j \frac{\eta_0 Il e^{-j\beta r}}{2\lambda r} \sin\theta \quad (3.1)$$

$$H_\phi = j \frac{Il e^{-j\beta r}}{2\lambda r} \sin\theta \quad (3.2)$$

가 되므로 Poynting 전력 \mathbf{p} 는

$$\mathbf{p} = \frac{1}{2\eta_0} |E_\theta|^2 \quad (4)$$

이 되어 거리에 따른 두뇌의 방사전파의 영향은 r

이 원방계로 감에 따라 $\left(\frac{1}{r}\right)^2$ 으로 비례하여 급격

히 감소함을 알 수 있다. 만일 안테나가 반파장 다이폴인 경우 PCS용 중심주파수를 1.81GHz (파장 λ : 16.7cm)라 가정하면 이때의 근방계의 경계는

$$0.62 \sqrt{\frac{D^3}{\lambda}} \quad (D : \text{안테나의 장변길이, } \lambda : \text{파}$$

장)에 따라 3.65cm 이내이며 원방계의 경계는

$$\frac{2D^2}{\lambda} \text{에 따라 8.33cm 이상인 영역이 된다. 따라}$$

서 기존 무선휴대전화단말기 작동시 단말기의 안테나와 두뇌와의 거리는 근방계 안에 들어가며 본 고

에서 제시한 그림 6과 같이 단말기의 안테나를 플립형의 단말기 몸체 하단부나 폴더형의 하부몸체 하단에 부착시켰을 경우 단말기 안테나와 두뇌와의 간격은 적어도 10cm 이상 떨어져 충분히 원방계 영역에 들어가므로 두뇌에 미치는 전자파의 Poynting 전

력은 $\left(\frac{1}{r}\right)^2$ 에 비례하여 영향을 받게 된다.

한편, 대부분 무선휴대전화단말기는 소형화되어져 있으므로 조작버튼을 조작할 시 단말기를 한 손으로 잡고 엄지손가락으로 조작버튼을 누르는 것이 보통이다. 이때 액정표시부가 단말기 상단부에 위치

해 있고 조작버튼이 단말기 하단부에 위치해 있는 관계로 단말기를 잡는 손의 자세가 불안하다. 따라서 본 고에서는 그림 8에 나타낸 바와 같이 액정표시부를 단말기 몸체 하단부에 위치시키고 기능버튼의 위치를 단말기 상단으로 위치시킴으로써 버튼조작시 한 손으로 단말기를 안정하게 잡고 엄지손가락만으로 버튼조작 및 용이하게 할 수 있을 뿐만 아니라 기능버튼커버 부분에 평면형 안테나를 장착시켜 두뇌로부터의 원거리 이격효과 및 단말기 몸체 표면에 흐르는 표면전류를 억제시켜 손에 의한 방사패턴 왜곡도 억제할 수 있는 개량형 무선휴대전화단말기를 제시하고자 한다.

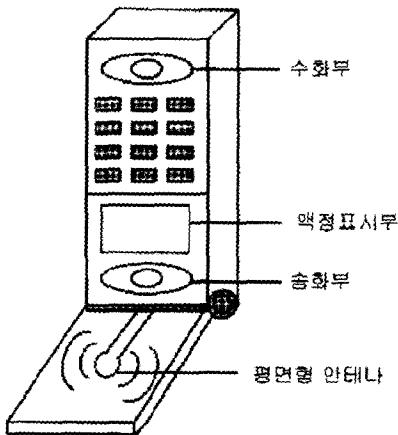


그림 8. 기능버튼 조작이 용이하도록 디자인된 개량형 무선휴대전화단말기 구조

2.3. 인쇄회로형 역F 안테나

본 절에서는 2.2절에서 언급한 무선휴대전화단말기 구조에 적합한 안테나라고 생각되는 인쇄회로형 역F 안테나를 고안, 설계제작하여 측정된 제특성 결과에 대해 기술하고자 한다. 기존의 휨 안테나 또는 내장형 평판구조의 역F 안테나와 같은 외부 장착용 안테나를 회로기판상에 인쇄회로형(printed type) 역F 안테나로 대체함으로써 그림 9에서 나타낸 바

와 같이 안테나를 단말기 내부 회로기판의 연장선상에 위치시켜 외부 돌출에 따른 안테나 파손위험을 경감시킬 수 있을 뿐만 아니라 안테나 제작이 인쇄기술에 의해 기판 회로 인쇄시 동시에 제작 가능해짐에 따라 별도의 안테나 제작 및 장착공정이 필요 없게 되어 생산비용을 절감할 수 있다.

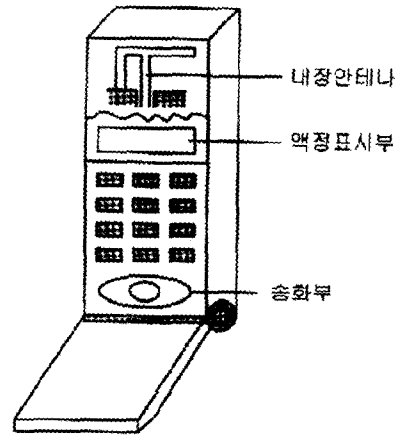
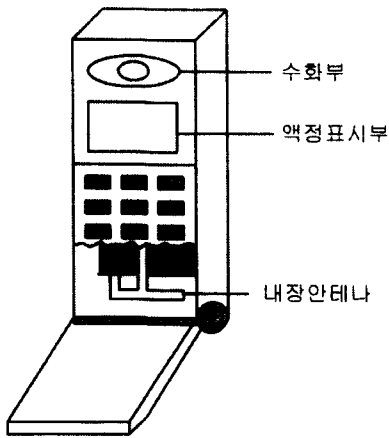


그림 9. 인쇄회로형 역F 안테나의 내장구조

또한 인쇄회로형 역F 안테나를 수평 및 수직편파 출력특성을 동시에 만족시키게끔 설계함으로써 하나의 안테나로 편파 다이버시티 효과도 얻을 수 있다. 그러나 이때 안테나가 두뇌에 인접하여 위치함으로 인해 두뇌에 전자파 영향이 크게 미치게 된다. 그림 10은 인쇄회로형 역F 안테나를 단말기 몸체 하단부에 위치시킨 무선휴대전화단말기 구조이다.

안테나를 몸체 하단부에 내장시킴으로써 두뇌로부터는 원거리로 이격되어 두뇌에 미치는 전자파 영향이 상당히 억제되리라 예상되나 단말기 동작시 보통 한 손으로 잡고 있기 때문에 손에 의한 방사패턴의 영향은 나타나리라 예상된다. 만일, 그림 11에 나타낸 바와 같이 인쇄회로형 역F 안테나를 플립형 무선휴대전화단말기의 커버부분에 장착시키면 두뇌와의 원거리 이격은 물론 단말기 몸체와 안테나(커버)가



(a)

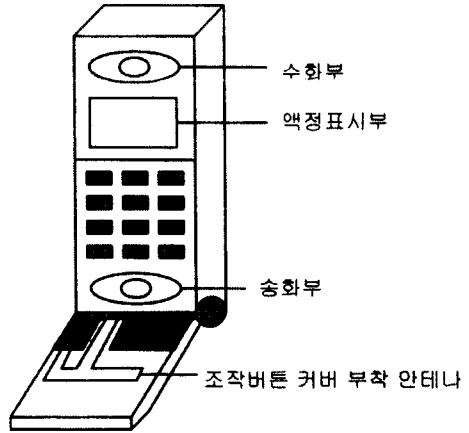
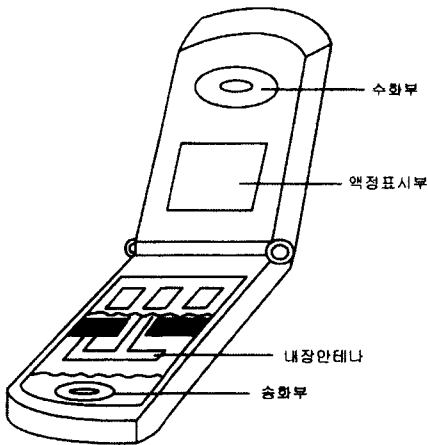


그림 11. 안테나를 조작버튼 커버 부분에 장착시킨 무선휴대전화단말기 구조



(b)

그림 10. 인쇄회로형 역F안테나를 단말기 몸체 하단부 기판상에 내장시킨 구조

불리되어 몸체 표면의 표면전류를 억제시키고 단말기를 잡고 있는 손의 영향도 작게 되어 방사패턴에 미치는 영향도 격감될 것이다. 근래에는 플립형에 있어서 커버를 덮고도 송수신 할 수 있도록 하고 있으므로 커버가 덮혀 있을 경우 커버상의 인쇄회로형 역F 안테나의 방사소자를 적정한 장착위치 선정으로 인해 안테나의 방사패턴 특성을 가능한 유지시킬 수 있다.

이와 같은 평면구조로 인쇄기술에 의해 제작가능할 뿐만 아니라, 수직·수평편파가 각각 전(准)방향 특성을 갖게끔 설계된 인쇄회로형 역F 안테나의 구조 및 좌표계를 그림 12에 나타냈다.

구조를 보면 기판 회로상에 50Ω 급전선을 연장시켜 접지면으로부터 올라온 선을 90° 수평방향으로 구부린 소자상에 쓰루홀로 연결시켰다. 이와 같은 구조에 있어서 수직급전선과 접지면으로부터의 수직소자 성분에 의해 전(准)방향성 수직편파가 형성될 뿐만 아니라 수평소자에 의한 전(准)방향성 수평편파 출력특성을 형성시켜 전방향성 이중편파 특성이 얻어지도록 설계되었다. 그밖에 쓰루홀없이 coplaner 급전구조상으로부터 안테나를 제작할 수 있으나 이들에 대한 특성은 다음 기회에 기술하고자 한다. 설계 주파수는 1.81GHz로 PCS 주파수 대역을 설정하였으며 반사손실 측정결과를 그림 13에 나타냈다.

설계주파수에서 반사손실 29.8dB, -10dB 대역폭 152MHz(8.4%)로 다이폴 안테나와 유사한 대역폭을 유지하고 있다. 패턴측정 결과를 그림 14에 나타내었다.

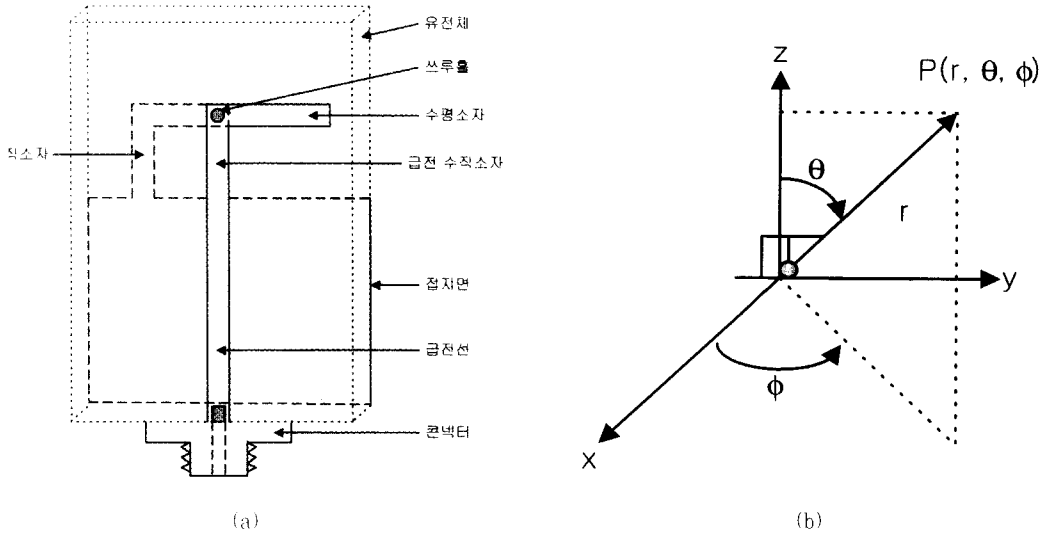


그림 12. 인쇄회로형 역F 안테나 구조 및 좌표계

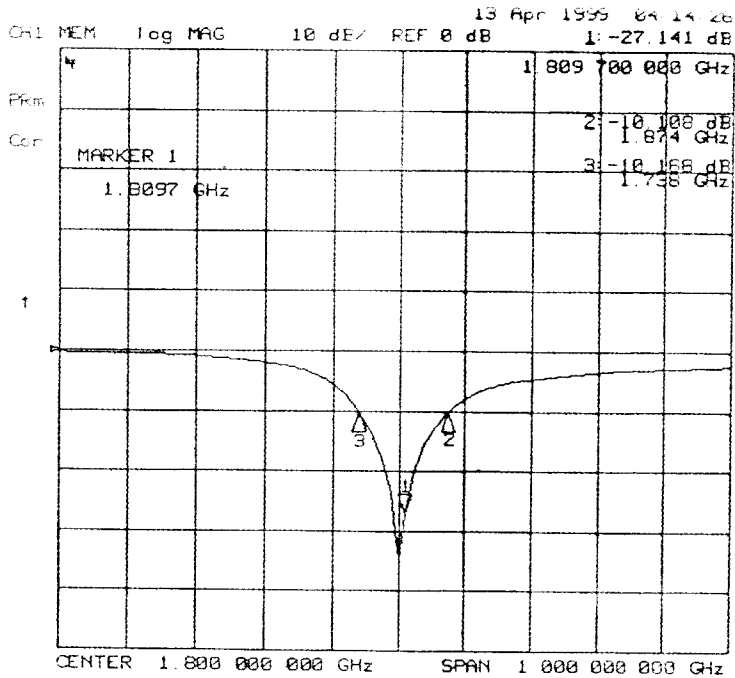


그림 13. 측정된 반사손실 특성

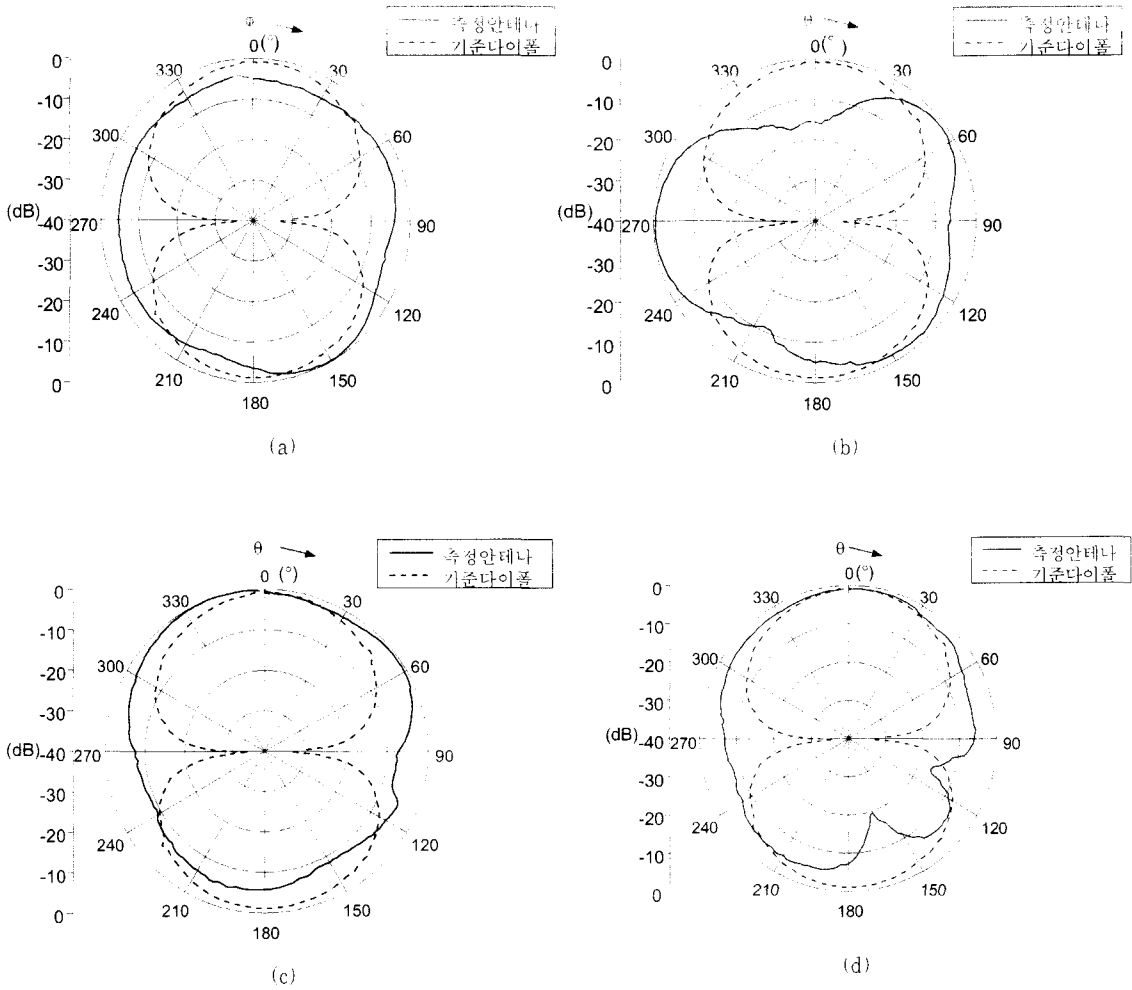


그림 14. 패턴 특성

안테나 최대이득은 1dBd로 다이폴에 비하여 약간 높게 나타났으나 전체적으로 약 -3dBd의 전(全)방향성 빔특성을 나타냈다. 예를 들어 수직편파의 경우, H면 빔 패턴은 그림 15(a)에 나타낸 바와 같이 $\phi = 150^\circ$ 부근에서 최대 1dBd를 나타내고 있으나 그 밖의 전 각도 ϕ 에서 최대치보다 -3dBd 레벨을 중심으로 전(全)방향성 빔특성을 나타냈다. E면 패턴특성을 그림 14(b)에 나타냈다. 즉 좌표계에서 $\phi = 0^\circ$ (x-z면)에서의 빔 패턴이다. 이때 $\theta = 50^\circ$, 140° 부근에서 높은 레벨을 나타낼 뿐

만 아니라 270° 부근인 안테나 좌표계 뒷면(-x축)에서도 레벨이 높게 나타났으나 $\theta = 0^\circ$ 에서는 -16dB 이하로 낮아져 수직 모노폴과 같은 특성을 나타냈다. 한편, 수평소자에 의한 빔특성을 그림 14(c), (d)에 나타냈다. 먼저 H면 빔특성(그림 14(c))은 $\theta = 0^\circ$ 부근에서 최대레벨을 나타내고 있으나 전체적으로 상반구 레벨이 하반구 레벨보다 5 ~ 7dB 정도 높은 전(全)방향성 빔특성이 나타났다. 상반구 패턴과 하반구 패턴과의 레벨차는 접지면 효과에 의한 것으로 판단된다. E면의 경우

$\theta = 0^\circ$ 에서 최대 레벨을 나타내고 있으나 $\pm 90^\circ$ 이하인 하반구상에서의 레벨이 다소 낮을 뿐만 아니라 리플현상이 증가했다.

이로써 본 고에서 제시한 인쇄형 역F 안테나는 수직, 수평편파가 각각 전(全)방향성 이중편파 특성 출력을 나타내고 있음이 확인되었고 이러한 안테나를 그림 8과 같이 무선휴대전화단말기의 조작버튼 커버에 장착시킬 경우 두뇌와의 원거리 이격으로 인한 두뇌의 전자파 영향 억제, 손에 의한 방사패턴 왜곡 억제뿐만 아니라 편파 다이버시티 효과도 얻을 수 있음을 확인할 수 있었다.

III. 결 론

본 고에서는 가장 대표적 휴대정보기기중 하나라 할 수 있는 기존의 무선휴대전화단말기의 안테나특성에 대해 열거하고, 두뇌의 전자파영향을 억제할 수 있도록 무선 휴대단말기 몸체 상단부에 위치한 안테나 구조를 단말기 몸체 하단부 또는 단말기 조작버튼 커버에 위치시킴으로써 두뇌의 전자파영향을 크게 억제시킬 수 있도록 새로운 형태의 무선휴대전화단말기 구조를 제안했다. 한편 이와 같이 새로운 무선휴대전화단말기 구조에 적합한 안테나의 한 예로써 인쇄회로형 역F안테나를 고안, 설계제작하여 제특성에 대해서도 기술했다. 그 결과 제안한 인쇄회로형 역F 안테나의 빔특성이 전(全)방향성의 수평편파 및 수직편파 특성이 각각 존재하므로써 편파 다이버시티 효과 뿐만 아니라 별도의 제작공정 없이 회로기판 인쇄시 동시에 제작, 장착되므로 대량생산 및 생산비용절감 효과가 크게 예상된다. 또한 플립형 단말기의 조작버튼 커버에 안테나를 장착하면 손에 의한 방사 패턴영향은 줄일 수 있을 뿐만 아니라 안테나와 두뇌와의 원거리 이격으로 인해 두뇌의 전자파 영향을 크게 억제할 수 있는 장점이 있다.

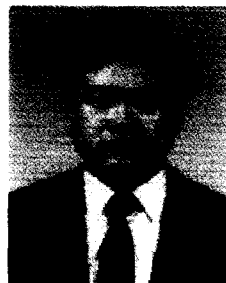
※참 고 문 헌

1. 常川, 鹿子嶋, 安藤 “小型無線機アンテナの多重波中利得と筐体長の關係”, 信學論, vol. J75-B-II, No. 10, pp. 705-707, 1992.
2. T. Taga and K. Tsunekawa, “Performance Analysis of a Built-in Planer Inverted F Antenna for 800 MHz Band Portable Radio Units,” IEEE Trans. VT, SAC-5, pp. 921-929, 1987.
3. 電波工學, 長谷部 望 著, コロナ社, 1995.



박 동 철

- 1974년 2월 서울대학교 전자공학과 공학사
- 1976년 2월 한국과학기술원 전기·전자공학과 공학석사
- 1984년 12월 University of California, Santa Barbara 공학박사
- 1976년~현재 충남대학교 공과대학 교수
- 1977년~1978년 Ruhr-University Bochum, Germany, 방문교수
- 1994년~1998년 IEEE MTT Korea Chapter Chairperson
- 1996년~현재 한국전자파학회 부회장
- 1998년~현재 IEEE EMC Korea Chapter Chairperson



우 종 명

- 1985년 2월 건국대학교 전자공학과 공학사
- 1990년 2월 건국대학교 대학원 전자공학과 공학석사
- 1993년 3월 일본 니혼대학 전자공학과 공학석사
- 1996년 3월 일본 니혼대학 전자공학과 공학박사
- 1996년 9월~현재 충남대학교 전파공학과 조교수