

# 외경연삭 휠 주축의 진동특성에 미치는 플랜지 결합부의 영향

김선민\*, 이재훈\*\*, 이선규\*\*\*

## Effects of Flange Joint on the Vibrational Characteristics of the External Cylindrical Grinding Wheel Spindle

Sun-Min Kim\*, Jae-Hoon Ha\*\*, and Sun-Kyu Lee\*\*\*

### ABSTRACT

In the grinding process, generally, the exciting forces with high frequency can be generated due to the wheel wear and the grinding process. As the grinding speed increases, the precise investigation about the wheel dynamic characteristics is required. Conventionally the wheel-spindle has been considered with lumped model in dynamic modeling. With this lumped model, the significant mode resulted from the shell mode of wheel can be readily ignored. This paper suggests the new analysis model which includes the shell mode of wheel in modeling the wheel-spindle assembly. Furthermore, based on the suggested model, the effects of the bolt tightening force and the taper tightening force on the dynamic properties are investigated by the finite element modal analysis and the experimental method. As a result of investigation, the shell mode vibration of wheel affects the dynamic characteristics of the spindle assembly. Also, the vibration modes of the spindle assembly are significantly affected by the joint tightening forces.

**Key Words** : Cylindrical grinding wheel spindle(원통연삭 휠 주축), Dynamic characteristics(동특성), Modal analysis(모드해석), Modal test(모드시험), nonlinear spring(비선형스프링), Tightening force(결합력), Contact stiffness(접촉강성), Shell mode(원반진동모드)

### 1. 서론

외경연삭의 경우 가공 메카니즘의 특성상 휠 원주상에 불규칙적인 마모의 발생으로 인하여 회전속도를 훨씬 증가하는 고주파수의 진동이 발생하는 경우가 많다. 이러한 진동은 곧바로 공작물의 가공정도를 저하시키는 원인이 된다. 따라서

연삭주축의 설계단계에서 동특성에 대한 정확한 예측과 함께 휠의 진동특성을 고려한 플랜지부의 설계대책이 요구된다.

연삭주축의 동특성 해석에 있어서는 스펜들의 빔 모델에 휠의 집중질량이 부가된다고 가정한 연구가 주로 행해져 왔다.<sup>(1)~(3)</sup> 그러나, 외경연삭주축의 경우 초고속연삭기술을 목표로 큰 직경의 휠

\* 광주과학기술원 기전공학과 대학원

\*\* 국방과학연구소

\*\*\* 광주과학기술원 기전공학과

과 CBN 휠을 사용하는 경향이 커져감에 따라 이러한 가정에 대한 재검토가 필요로 하게 되었다. 휠을 강체로 가정한 집중질량모델의 경우에 휠 자체의 진동모드가 클 경우 해석 단계에서는 전혀 예기치 못한 동특성 결과를 얻게 된다. 이는 연삭 가공과 같이 정밀한 동적 특성이 요구되는 경우에는 채터나 비정상적인 공진을 야기시켜 가공의 안정성을 해치게 되기 때문에 휠의 원반진동모드도 고려해야 할 필요가 있다.<sup>(4)~(6)</sup>

휠 주축에 있어서 휠의 재질, 각 부품간 체결력, 플랜지의 형상설계 등이 동특성에 영향을 주는 인자들이다.<sup>(7,8)</sup>

연삭휠과 플랜지의 결합부의 볼트체결력과 플랜지와 샤프트사이의 테이퍼 체결력의 변화에 따라 조립 후의 동특성이 변화하게 된다. 따라서, 연삭주축의 동적설계에 있어서 이들 단일부품간 결합부의 체결력의 영향을 정확히 파악할 필요가 있다.

이에 대해 Marui<sup>(8)</sup>는 테이퍼 결합력을 변화시키며 정적, 동적 특성의 변화를 실험적으로 조사하였으며, koizumi<sup>(7)</sup>는 연삭휠의 접촉방식에 따른 동특성의 변화를 측정하였다.

본 연구에서는 고속연삭주축 휠과 플랜지의 최적설계를 위한 해석방법을 제시하고, 플랜지 결합력과 샤프트의 테이퍼결합력이 휠어셈블리의 동특성에 미치는 영향을 평가함으로써 연삭휠주축계의 설계 및 해석의 기초자료를 제시하고자 한다.

## 2. 결합력의 영향을 고려한 동적모델링

Fig. 1 은 본 연구대상인 휠, 플랜지, 샤프트가 조립된 휠주축을 나타낸다. 휠은 WA, CBN 두 종류를 사용하였으며, 플랜지의 상판과 하판을 볼트로 결합하여 휠을 고정하고, 샤프트는 플랜지와 테이퍼 결합되어 있다.

휠주축의 휠, 플랜지와 샤프트 가 단품에 대한 진동특성은 다음의 식(1)-(3)의 고유치문제를 통한 모달파라미터 해로부터 구해진다.

$$\begin{bmatrix} M_w^i & 0 \\ 0 & M_w^j \end{bmatrix} \begin{Bmatrix} \ddot{x}_w^i \\ \ddot{x}_w^j \end{Bmatrix} + \begin{bmatrix} K_w^i & K_w^{ij} \\ K_w^{ij} & K_w^j \end{bmatrix} \begin{Bmatrix} x_w^i \\ x_w^j \end{Bmatrix} = \begin{Bmatrix} F_w^i \\ F_w^j \end{Bmatrix} \quad (1)$$

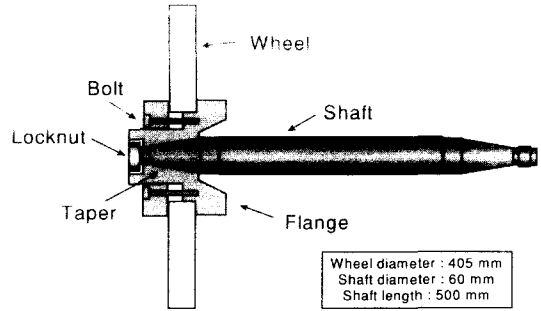


Fig. 1 Wheel spindle assembly

$$\begin{bmatrix} M_{fw}^j & 0 & 0 \\ 0 & M_f^i & 0 \\ 0 & 0 & M_{fs}^j \end{bmatrix} \begin{Bmatrix} \ddot{x}_{fw}^j \\ \ddot{x}_f^i \\ \ddot{x}_{fs}^j \end{Bmatrix} + \begin{bmatrix} K_{fw}^j & K_{fw}^{ij} & 0 \\ K_{fw}^{ji} & K_f^i & K_{fs}^{ij} \\ 0 & K_{fw}^{ji} & K_{fs}^j \end{bmatrix} \begin{Bmatrix} x_{fw}^j \\ x_f^i \\ x_{fs}^j \end{Bmatrix} = \begin{Bmatrix} F_{fw}^j \\ F_f^i \\ F_{fs}^j \end{Bmatrix} \quad (2)$$

$$\begin{bmatrix} M_s^i & 0 \\ 0 & M_s^j \end{bmatrix} \begin{Bmatrix} \ddot{x}_s^i \\ \ddot{x}_s^j \end{Bmatrix} + \begin{bmatrix} K_s^i & K_s^{ij} \\ K_s^{ij} & K_s^j \end{bmatrix} \begin{Bmatrix} x_s^i \\ x_s^j \end{Bmatrix} = \begin{Bmatrix} F_s^i \\ F_s^j \end{Bmatrix} \quad (3)$$

이때,  $\{x_w^i\}, \{x_f^i\}, \{x_s^i\}$  는 각각 휠, 플랜지, 샤프트의 내부노드의 자유도이며,  $\{x_w^j\}, \{x_f^j\}, \{x_s^j\}$  는 결합부에 존재하는 노드의 자유도를,  $\{x_{wf}^j\}$  는 플랜지와 결합되는 휠표면의 결합부노드의 자유도를,  $\{x_{fw}^j\}, \{x_{fs}^j\}$  는 휠과 샤프트와 접촉하는 플랜지 노드의 자유도를 각각 나타낸다. 같은 방법으로  $[K_{ij}]$ 는 플랜지의 내부노드사이에서의 강성이며,  $[K_{fw}^{ij}]$ 는 플랜지 내부노드와 휠과 접촉하는 플랜지의 결합부노드사이의 강성을 나타낸다.  $[K_{fw}^j]$ 는 휠과의 결합부에 있는 플랜지노드사이의 강성이다.

휠, 플랜지와 샤프트가 조립된 후에는 식(4)로 전체 거동을 기술할 수 있다.

$$[M]_{ass} \{\ddot{x}\}_{ass} + [K]_{ass} \{x\}_{ass} = \{F\}_{ass} \quad (4)$$

$$\{x_w\}_{ass} = \{x_w^i \mid x_{wf}^j \mid x_{fw}^j \mid x_f^i \mid x_{fs}^j \mid x_{sf}^j \mid x_s^i \mid x_s^j\}^T$$

$$\{\ddot{x}_w\}_{ass} = \left\{ \ddot{x}_w^i \mid \ddot{x}_{wf}^j \mid \ddot{x}_{fw}^j \mid \ddot{x}_f^i \mid \ddot{x}_{fs}^j \mid \ddot{x}_{sf}^j \mid \ddot{x}_s^i \right\}^T \quad (5)$$

$$[M]_{ass} = \text{diag}(m_w^i \mid m_{wf}^j \mid m_{fw}^j \mid m_f^i \mid m_{fs}^j \mid m_{sf}^j \mid m_s^i) \quad (6)$$

$$[K]_{ass} = \begin{bmatrix} K_w^{ii} & 0 & 0 & 0 & 0 & 0 & 0 \\ K_w^{ji} & K_w^{jj} + K_w^c & -K_{fw}^c & 0 & 0 & 0 & 0 \\ 0 & -K_{wf}^c & K_{fw}^j + K_{fw}^c & K_{fw}^{ij} & 0 & 0 & 0 \\ 0 & 0 & K_{fw}^{ji} & K_f^i & K_{fs}^{ij} & 0 & 0 \\ 0 & 0 & 0 & K_{fs}^{ji} & K_{fs}^j + K_{fs}^c & -K_{sf}^c & 0 \\ 0 & 0 & 0 & 0 & -K_{fs}^c & K_{sf}^j + K_{sf}^c & -K_{sf}^{ij} \\ 0 & 0 & 0 & 0 & 0 & -K_{sf}^{ji} & K_s^i \end{bmatrix} \quad (7)$$

여기서, 전체강성행렬  $[K]_{ass}$  의 부분행렬인  $[K_w^c], [K_f^c], [K_s^c]$  은 휠과 플랜지, 플랜지와 샤프트의 결합부에서 경계조건에 따라 정의되어지는 부분강성행렬이다.

일반적인 모드합성법에서  $\{x_n\}^{(A)}$  (n 자유도의 부분계 A)와  $\{x_m\}^{(B)}$  (m 자유도의 B 부분계)사이 c 개의 접합부를 가지고 결합될 경우, 경계부의 변위  $\{x_c\}^{(A)} = \{x_c\}^{(B)}$  라고 할 때 결합부특성에 의한 동특성 변화는 알 수 없다. 따라서,  $\{x_c\}^{(A)} \neq \{x_c\}^{(B)}$  일 때,  $\{x_c\}^{(A)}$  와  $\{x_c\}^{(B)}$  사이에는 결합부강성행렬  $[K]_c$  를 사용하며, 이는 각 결합부가 스프링으로 연결된 것과 같고, 본 연구의 경우  $[K_{fw}^c], [K_{fs}^c]$  로 나타내어진다.

따라서, 휠주축이 조립된 후, 모달파라미터(modal parameter)를 구하기 위한 고유치 문제는 식(8)과 같이 기술할 수 있다.

$$[K]_{ass} \{\varphi_i\}_{ass} = \omega_{i,ass}^2 [M]_{ass} \{\varphi_i\}_{ass} \quad (8)$$

이때, 결합력에 의한 영향은  $[K]_{ass}$  에 의해 기술될 수 있으며, 부분행렬  $[K^i], [K^j], [K^k]$  는 각 단품의 재질과 형상에 따라 결정되어진다. 또한, 결합부 강성  $[K_w^c], [K_f^c]$  는 식(9)와 결합력 Q 또는 결합토크 T에 대한 비선형함수로 나타내지며, 본 논문에서는 휠-플랜지 접촉결합부의 하중-변형관계를 식(10)과 같은 실험식을 사용하여 나타내었다.(18, 19)

$$[K^c] = [K^c(T)] \text{ or } [K^c(Q)] \quad (9)$$

$$\delta = C P^m \quad (10)$$

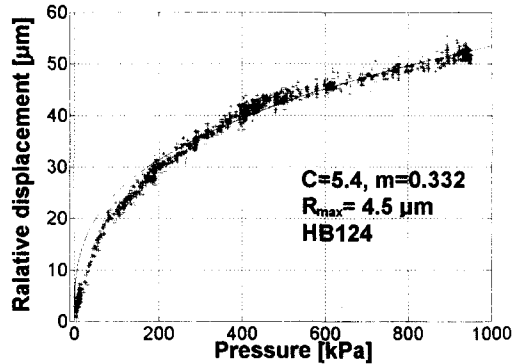


Fig. 2 Contact parameter C and m of the wheel-flange assembly

이때  $\delta$ 는 상대변위, P는 접촉면에 가해지는 하중을 압력으로 나타낸 것이며, 접촉부강성  $K_c$ 는 식(11)과 같이 나타낼 수 있다. 본 연구에서 사용한 휠의 경우 Fig.2의 실험결과에 따라  $C=5.4, m=0.332$  를 사용함으로써 각 결합력에 대한  $[K]$  를 계산하고 이를 모드해석에 사용한다.

$$k_c = \frac{dQ}{d\delta} = \frac{A^m}{Cm} Q^{1-m} \quad (11)$$

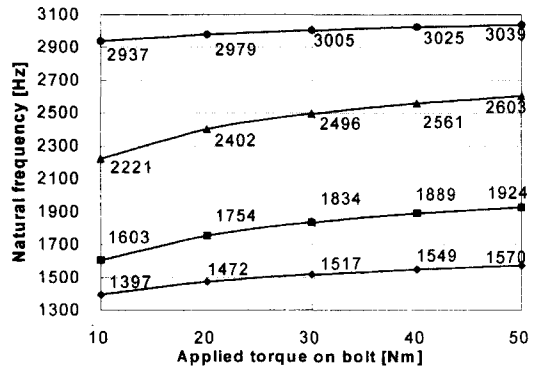


Fig. 3 Natural frequency change according to the bolt tightening torque (WA60 + flange, Analysis)

Fig.3 은 위에서 구한 강성행렬을 이용하여 유한요소법으로 휠-플랜지 어셈블리에 대한 모드해석을 수행하여 볼트결합력에 따른 고유주파수의 변화를 구한 결과를 나타낸다. 그림에서 볼트결합력이 커짐에 따라 휠-플랜지의 2, 3 차모드가 1, 4 차모드에 비해서 현저히 증가함을 알 수 있다. 이는 Fig.4 의 모드형상을 고려할 때, 원판의 굽힘모드가 플랜지결합에 영향을 받고 있기 때문으로 해석할 수 있다.

휠-플랜지 어셈블리는 샤프트와 테이퍼결합되며, 테이퍼부의 결합력은 로크너트에 가해지는 토크에 따라 변화한다. 테이퍼 결합부도 식(11)에 실

험을 통해 구한 접촉파라미터  $C=0.725, m=0.49$  를 사용하여 결합력에 따른 접촉부 강성을 모델링하였다.

Fig.5 는 30Nm 의 플랜지 결합토크와 40Nm 의 테이퍼 결합토크를 가한 경우의 모드형상 해석결과를 나타내고 있으며, 해석결과에 의하면 테이퍼 결합력의 변화에 따라 각 모드의 주파수는 1~4% 정도 변화하였다.

### 3. 실험

본 장에서는 실험적 방법을 통하여 결합부의 결합력이 동특성에 미치는 영향을 조사하고, 이를 통하여 앞 장의 결합력에 따른 동특성변화를 예측하기 위한 모델의 적합성에 대해 검토한 결과를 기술한다.

#### 3.1 휠-플랜지 볼트결합력에 따른 동특성변화

휠주축의 진동특성에 미치는 결합력의 영향을 검토하기 위하여 Fig.6 과 같은 모드실험장치를 구성하였으며, 주요사양은 Table 1 과 같다.<sup>(9-15)</sup> 플랜지와 휠의 결합에 사용되는 6 개의 볼트에 Table 2 와 같이 플랜지결합토크를 순차적으로 가하며 진동모드를 구하였다.

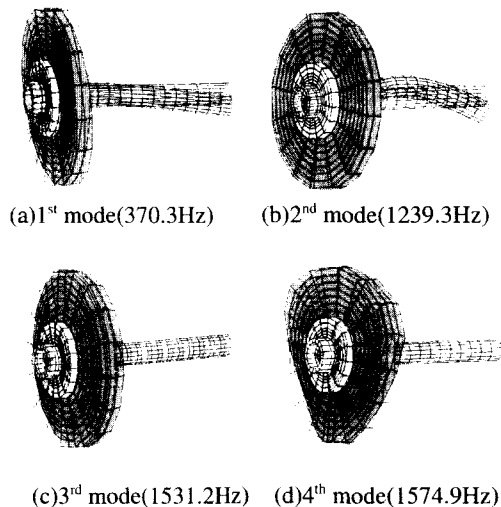
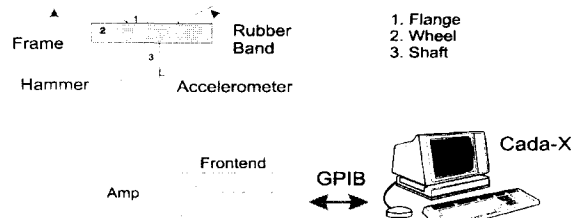
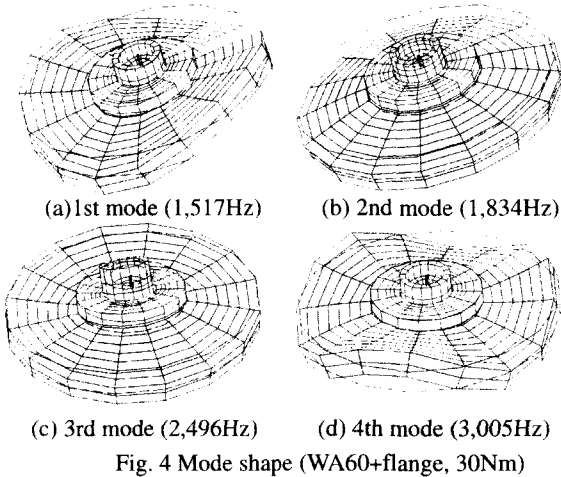


Table 1 Wheel and shaft specification

Type	WA60L5V53	CBN325NBA
Size [mm]	405 × 40 × 127	400 × 15 × 127
Shaft		
Diameter	60 mm	
Length	500 mm	

Table 2 Tightening torque parameters

Flange tightening torque [Nm]				
10	20	30	40	50
Taper tightening torque [Nm]				
10	20	30	40	

Fig.7 은 WA60 휠과 플랜지 어셈블리에 대하여 결합력에 따른 고유진동수의 변화를 보여주고 있

고, 30Nm 의 결합력에 대한 모드형상을 Fig.8 에 나타내었다.

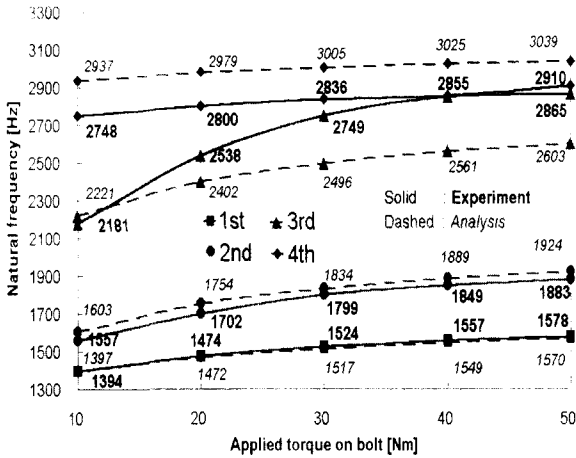


Fig. 7 Natural frequency change according to the bolt tightening torque(WA60+Flange)

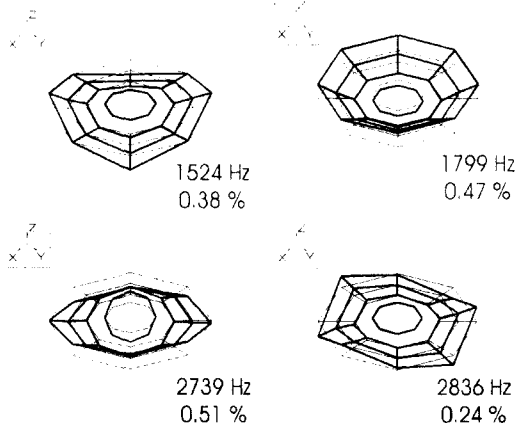
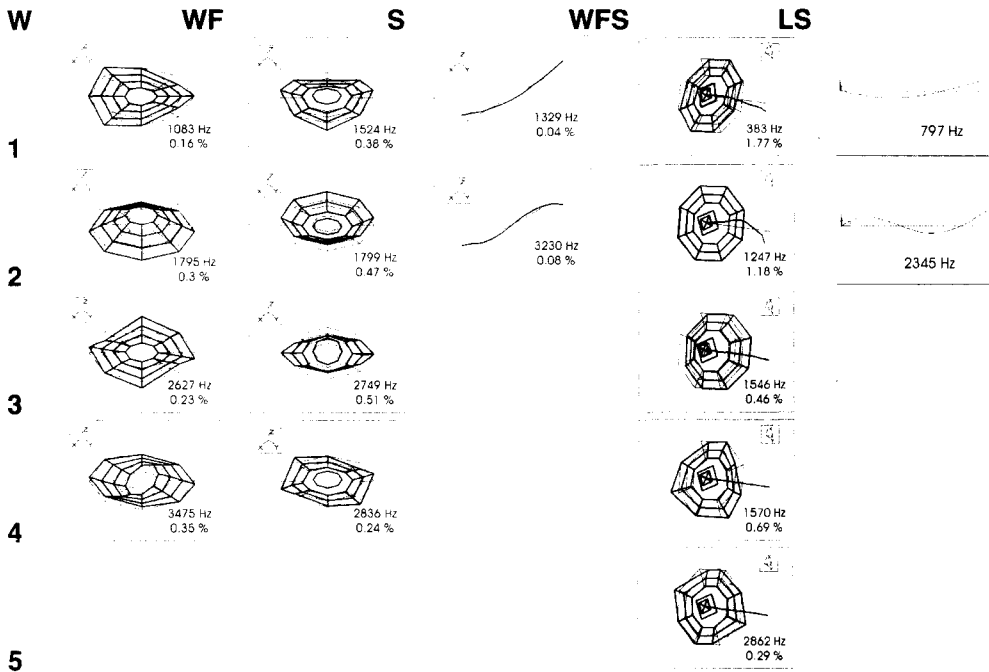


Fig. 8 Mode shape (WA60+Flange, 30Nm)



( W : Wheel, WF : Wheel + Flange, S : Shaft, WFS : Wheel + Flange + Shaft, LS : Lumped mass on the end of shaft )

Fig. 9 Mode synthesis of WFS in the WA60 (Tightening torque: Bolt=30Nm, Taper=40 Nm)

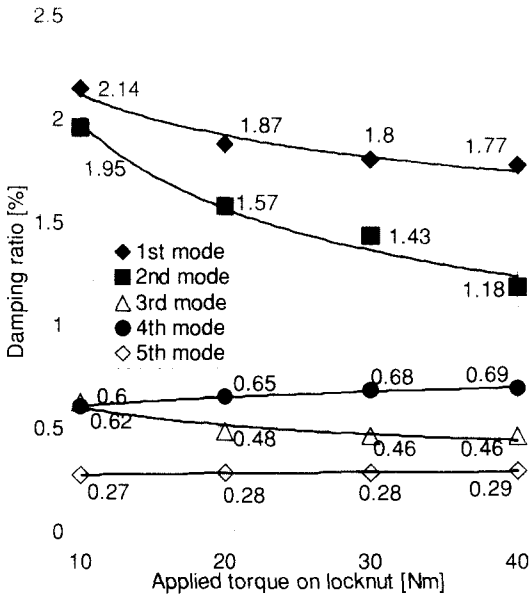


Fig. 10 Damping ratio change according to the taper tightening torque (WA60)

실험결과, Fig.3, Fig.4 에서 설명한 바와 같이 볼트 체결력에 의하여 2차,3 차 모드 고유진동수가 크게 영향받음을 잘 보여주고 있다. 또한, 그림에서 2,3,4 차 모드에서 해석결과가 실험결과와 최고 10%정도 차이가 나는 것은 상대적으로 결합부의 영향을 크게 받는 원판변형 모드에 대해서 모든 접촉노드에 있어서 동일한 접촉스프링으로 가정했기 때문으로 해석할 수 있으며 이 결과는 보다 더 정확한 해석을 위해서 볼트결합부의 압력분포에 따른 스프링상수를 사용해야 함을 예시하고 있다.

### 3.2 휠 스피들 어셈블리의 테이퍼결합력에 따른 동특성변화

휠축의 샤프트는 Fig.1 과 같이 휠-플랜지 어셈블리에 테이퍼를 통해서 결합되며, 결합력은 로

크너트에 가해지는 토크에 의해 결정된다.

Fig.9 는 휠(W), 휠-플랜지(WF), 샤프트(S)와 이들이 조립된 휠-플랜지-샤프트 어셈블리(WFS)의 고유진동수,감쇠 및 모드형상의 실험결과를 나타낸다. 또한, 축의 끝에 집중질량이 부가된 것으로 가정한 경우의 모드해석결과(LS)를 보인다.

테이퍼 결합토크가 40Nm 일 경우의 WA60 휠 스피들어셈블리(WFS)의 1 차모드는 휠-플랜지의 강체모드와 축의 1 차모드가 결합된 로킹모드형상(rocking mode shape)이다. 이 주파수는 기존의 축에 집중질량이 부가된 것으로 가정하여 해석한 LS의 797Hz 와는 매우 큰 차이를 나타낸다. 이것은 휠 주축과 같이 직경 대 두께 비가 큰 경우에 있어서는, 원반진동모드와 로킹모드가 중요하며, 따라서 기존의 집중질량의 가정을 통한 일반적인 해석결과(LS)를 적용할 수 없음을 보여주고 있다.

WFS 2 차모드는 샤프트(S)만의 1 차모드가 휠 플랜지의 질량효과에 의해서 나타난 것이고, WFS 3 차모드는 휠-플랜지(WF)의 2 차모드와 샤프트(S)의 1 차모드가 결합된 것이다. WFS 의 4,5 차 모드는 휠-플랜지(WF)의 1,4 차모드가 그대로 반영되어 나타나고 있다.

Fig.10 은 테이퍼결합력을 변화시킴에 따른 휠 주축계(WFS)의 감쇠변화를 보이며, 테이퍼결합력 증가에 따라 1,2 차 모드가 가장 영향을 받아 고유진동수가 10%정도 증가, 감쇠비는 2 차모드에서 40%정도 저하된다. 이것은 테이퍼결합력에 의하여 진동시 플랜지의 변형이 억제된 것에 기인한 것으로 보이며, 4 차모드에서 감쇠비가 증가한 것은 이 모드에서의 플랜지 변형 시 테이퍼 결합면에서 접촉감쇠를 일으키는 것이 원인으로 추정된다.

전체적으로 WFS 의 1,2,3 차 모드에 테이퍼 결합력에 의하여 크게 영향을 받는 것은 샤프트(S)의 1 차모드가 영향을 미치는 휠주축계(WFS)의 1,2 차모드에서와, 휠-플랜지(WF)의 2 차모드가 나

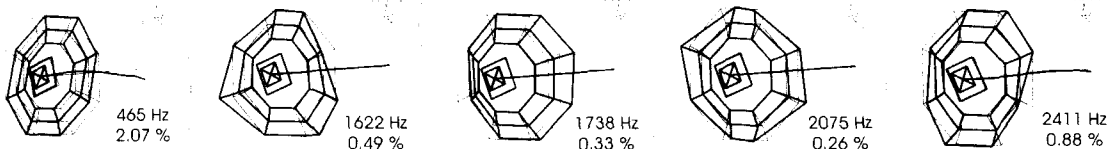


Fig. 11 Mode synthesis of WFS in the CBN wheel (Tightening torque: Bolt=30Nm, Taper=40 Nm)

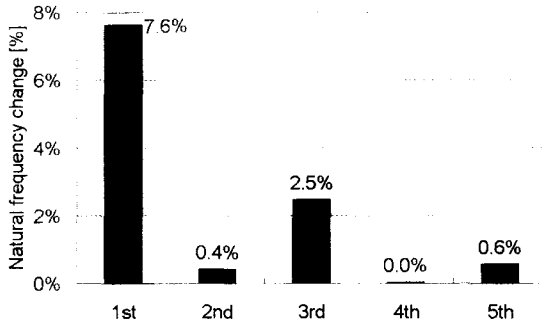


Fig. 12 Natural frequency change (CBN)

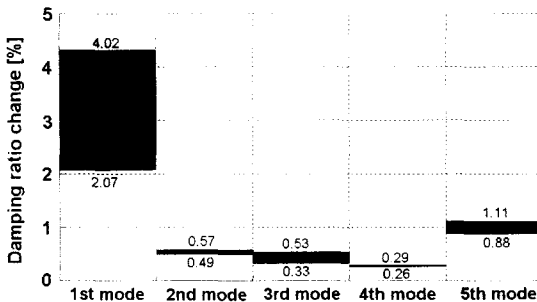


Fig. 13 Damping ratio change (CBN)

타나는 3 차모드의 경우, 휠-플랜지(WF)와 샤프트(S)의 테이퍼결합부에서의 변위가 크게 나타나는 모드형상을 가진다. 따라서, 이 결합부의 모드변위는 테이퍼결합력의 함수인  $[K_{fs}^c]$ 에 의해 지배적인 영향을 받는다고 할 수 있다.

한편, 동일한 실험을 CBN 휠스핀들 어셈블리에 대해서 수행한 결과를 Fig.11,12,13에 나타낸다. 그 결과 테이퍼결합력에 따라 1 차, 3 차, 5 차모드의 변화가 가장 크게 나타나고 있으며, 특별히 1 차모드의 감쇠비 변화에 큰 영향을 미치고 있음을 알 수 있다. 이것은 진동변형모드에 있어서 샤프트의 변형과 플랜지의 변형을 수반하는 경우 테이퍼 접촉면에서 그 변형이 구속되기 때문에 나타난 결과로 볼 수 있다.

#### 4. 결론

본 논문에서는 외경연삭기의 휠스핀들 어셈블리에 대하여 휠의 원반진동과 샤프트의 굽힘진동의 상호 결합효과를 검토하기 위하여 플랜지와 테이

퍼결합부의 결합력에 따른 스프링효과를 고려한 모델을 제시하고 실험을 통하여 그 유효성을 확인하였다. 그 결과

- (1) 휠-플랜지 결합력은 휠 자체의 원반굽힘모드를 구속하는 효과가 있으며,
- (2) 휠-플랜지-샤프트 어셈블리에서는 결합부 강성 행렬  $[K_{fs}^c]$ 의 영향에 의하여 단품에서 존재하지 않던 350 ~ 450 Hz 대의 로킹모드가 발생하므로 휠스핀들계의 해석에 있어서 반드시 휠의 원반진동을 고려해야 한다.
- (3) 테이퍼결합력은 저차모드에 주로 영향을 미치며 진동모드에 있어서 샤프트와 플랜지부의 변형을 수반하는 진동을 구속하는 효과가 있다.

#### 참고문헌

1. F.A. Raffa and F. Vatta, "The Dynamic Stiffness Method for Linear Rotor-Bearing System," ASME J.of Vibration and Acoustics, Vol. 118, pp.332~339, 1996.
2. Takahiro Kondou, Takashi Ayabe and Atsuo Sueoka, "Transfer Stiffness Coefficient Method Combined with the Concept of Substructure Synthesis Method (Linear Free and Forced Vibration Analysis of a Straight-line Beam Structure)," Trans.of JSME, Vol. 62, No. 596, pp.31-38, 1996.
3. Jouji Kimura, Hideo Okamura and Kiyoshi Sogabe, "Analysis of the Influence of Crankshaft System Vibrations on the Crankshaft Bending Stresses in a V-10 Diesel Engine (2<sup>nd</sup> Report, Crankshaft stresses Induced by Gyroscopic Vibrations of the Crankshaft System)," Trans.of JSME, Vol. 62, No. 604, pp.53-59, 1996.
4. G.T. Flowers and Fangsheng Wu, "Disk/Shaft Vibration Induced by Bearing Clearance Effects : Analysis and Experiment," ASME J.of Vibration and Acoustics, Vol. 118, pp.204-208, 1996.
5. G.T. Flowers, "Modeling of an Elastic Disk with Finite Hub Motions and Small Elastic Vibrations with Application to Rotordynamics," ASME J. of Vibration and Acoustics, Vol. 118, pp.10-15, 1996.
6. 하재훈, 이선규, "휠의 원반진동을 고려한 외경연삭 주축의 동특성," 97 한국정밀공학회 추계

- 학술대회 논문집, pp.1000-1004, 1997.
7. Kouichi Koizumi, "Perpendicular Guideway Mechanism of Machine Tool (1<sup>st</sup> Report) - Improvement of Coupling Characteristic by Composite Bearing Guideway," J.of JSPE, Vol. 57, No. 5, pp.107-112, 1993.
  8. E.Marui, H.Endo, M.Hashimoto, S.Kato and A.Tsuji, "Research on Joining Characteristics of Tapered Coupling Joint," Trans.of JSME, Vol.62, No.603, pp.4302-4308, 1996.
  9. D.J.Ewins, *Modal Testing: Theory and Practice*, Research Studies Press, pp.153-196, 1984.
  10. Albert S. Kobayashi, *Handbook on Experimental Mechanics*, 2<sup>nd</sup> Edition, VCH Publishers, Inc., pp.635-750, 1993.
  11. R.B.Randall, *Frequency Analysis*, 3<sup>rd</sup> Edition, B&K, pp.227-270, 1987.
  12. Daniel J. Inman, *Engineering Vibration*, Prentice Hall, pp.364-399, 1994.
  13. 李應淑, "日本産および韓國産砥石の性能比較," 砥粒加工學會誌, Vol. 32, No. 242, pp.30-35, 1988.
  14. 李 勇, *非破壞檢査の基礎*, 第3版, 第4巻, 世進社, pp.19-60, 1995.
  15. Kim.T.R, Wu,S.M. and Ehmann,K.F, "Identification of joint parameters for a taper joint," ASME J.of Engineering for Industry, Vol.113, pp.419-424, 1991.
  16. M.Scheble, C.N. Strizzolo and J.Converti, "A RAYLEIGH-RITZ SUBSTRUCTURE SYNTHESIS METHOD IN PHYSICAL CO-ORDINATES FOR DYNAMIC ANALYSIS OF STRUCTURES," J. of Sound and Vibration, Vol.213, No.1, pp.193-200, 1998.
  17. S.Shimizu, M.Okabe and R.Fukuda, "The Way of High Precision Hoding of the Grinding Wheel," J. of JSPE, Vol.54, No.8, pp.108-112, 1998.
  18. R.Connolly and R.H.Thornley, "Determining the Normal Stiffness of Joint Faces," ASME J.of Engineering for Industry, pp.97-106, 1968.
  19. R.H.Thornley, R.Connolly, M.M.Barash and F.Koenigsberger, "The effect of Surface Topography upon the Static Stiffness of Machine Tool joints," Int. J. of Mach.Tool Des. Res., Vol.5, pp.57-74, 1965.