

論文99-36D-7-1

# 지하침투 레이더의 FDTD 모의계산 결과와 측정자료의 비교

## (Comparison of FDTD Simulation Results with Measurement Data of a Ground-Penetrating Radar)

玄昇燁\*, 金世潤\*\*, 金英植\*\*\*

(Seung-Yeup Hyun, Se-Yun Kim, and Young-Sik Kim)

### 요 약

3차원 분산 유한차분 시간영역 법을 이용하여 지하 침투 레이더에 대한 완전한 전자기적인 모의계산을 구현하였다. 제시된 모의계산 모델에는 공진기를 배후에 두고 있는 저항으로 종단된 bow-tie 안테나가 포함되어 있다. 그리고 수신안테나의 응답을 계산하기 위하여 안테나의 입력 임피던스와 급전선의 특성 임피던스로 구성된 등가회로를 사용하였다. 자체 제작한 bow-tie 안테나가 포함된 GPR 시스템을 사용한 실제 측정은 PVC 탱크에 담겨진 마른 모래 위에서 수행되었다. FDTD 모의계산 결과가 실제 측정자료와 거의 일치함을 확인할 수 있었다.

### Abstract

A complete electromagnetic simulation for a ground-penetrating radar(GPR) is implemented by employing 3-dimensional dispersive finite-difference time-domain(FDTD) method. The presented simulation model includes the cavity-backed bow-tie antennas, which are terminated by resistors. And an equivalent circuit consisting of the input impedance of the antenna and the characteristic impedance of the feed line is used to calculate the response in the receiving antenna. Actual measurements of a GPR system including our manufactured bow-tie antenna pair are performed just above dry sand contained in a PVC tank. It is confirmed that the FDTD simulation results agree well with the actual measurement data.

### I. 서 론

지하에 매설된 표적을 탐지하기 위해 사용되는 GPR(ground-penetrating radar)의 설계시 어려움은 전파경로가 손실, 비균일, 분산 특성을 갖는 지하이고,

지표면 근방에서 측정이 이루어지기 때문에 지표면과의 상호작용이 매우 크며, 대부분 임펄스를 전원으로 사용하므로 광대역 특성을 다루어야 한다는 것이다<sup>[1,2]</sup>. 따라서 GPR 시스템의 각부를 분리하여 독립적으로 해석할 수 없으며, 특별한 설계 방법이 없는 실정이라 대부분 경험적인 방법으로 설계하고 있다. 경험적인 방법은 여러 가지 경우에 대한 복잡한 실험을 수행해야하므로 시간이 많이 들고, 막대한 비용이 요구된다. 따라서 시간과 비용을 최소화하면서 GPR 시스템 전체를 정확하게 해석할 수 있는 기법이 필요하다.

시간영역에서의 전자파 복사, 전파, 산란 등의 현상의 수치해석에 알맞은 기법으로 시간영역 유한차분(finite-difference time-domain, FDTD)법<sup>[3]</sup>을 들

\* 學生會員, 高麗大學校 電波工學科

(Dept. of Radio Sciences and Eng., Korea Univ.)

\*\* 正會員, 韓國科學技術研究院 映像미디어研究센터

(Imaging Media Research Center, KIST)

\*\*\* 正會員, 高麗大學校 電波工學科

(Dept. of Radio Sciences and Eng., Korea Univ.)

接受日字:1999年3月31日, 수정완료일:1999年5月20日

수 있다. 최근 3차원 FDTD를 이용하여 GPR 시스템 전체에 대한 정확한 해석이 가능함을 보인 논문<sup>[4]</sup>이 발표되었는데, 흡수경계조건 대신 계산 영역을 완전도체 경계조건으로 둘러싸는 구조로 모델링하였기 때문에 계산영역이 매우 커져 대용량 컴퓨터를 이용해야만 계산이 가능하고, 수신신호를 구하기 위해서 time-windowing과 subtraction process를 거쳐야하는 단점을 지니고 있다. 후속논문<sup>[5]</sup>에서는 GPML(generalized perfectly matched layer)을 흡수경계조건으로 적용하여 이전보다 계산의 효율성을 크게 개선하였으나 GPML은 비분산 손실 매질에만 적용이 가능하므로 이하의 분산 특성을 정확하게 고려할 수 없었다.

기존 논문<sup>[4,5]</sup>의 해석방법보다 계산용량을 줄이면서 정확성을 높일 수 있도록 안테나 구조에 대해서는 contour-path FDTD를 적용하여 매우 작은 셀을 구성하지 않고서도 정확성을 유지하도록 하였으며, 분산 매질에 대한 흡수경계 조건으로 분산 PML을 이용하여 계산 영역을 크게 줄이면서도 정확하게 해석할 수 있도록 하는 논문을 발표한 바 있다<sup>[6]</sup>. 또한 급전선의 내부는 1차원 전송선으로 모델링하고, 외부는 가는 도선(thin-wire) 모델<sup>[7]</sup>을 적용하여 급전선의 내부와 외부를 모두 등가로 해석하였다.

본 논문에서는 수신 단을 안테나의 입력 임피던스와 선로의 특성 임피던스 관계로 등가회로를 구성하여 실제 수신기에서 검출되는 수신 전압을 구하였다. GPR 측정과 FDTD 시뮬레이션의 결과를 비교하기 위해서 인가신호, 지하 매질의 복소 유전율을 측정된 결과로 모델링하였다. GPR에 대한 FDTD 해석 결과를 검증하기 위하여 bow-tie 안테나를 제작하여 bistatic GPR을 구성하였으며, 이에 대한 측정결과는 이미 발표한 바 있다<sup>[8]</sup>. 따라서 본 논문에서는 측정에 이용한 안테나와 동일구조에 대하여 FDTD 시뮬레이션을 수행한 결과와 측정자료를 비교하여 본 논문에서 구현한 FDTD의 정확성을 입증하였다.

## II. FDTD 시뮬레이션

GPR 시스템을 그림 1(a)와 같이 저항으로 종단된 bow-tie 구조로 되어 있는 송·수신안테나가 지표면 위에 서로 평행으로 위치한 경우로 설정하고, 그림 1(b)와 같이 육면체 셀로 구성된 3차원 공간에 안테나, 급전선, 분산 지하매질, 지하표적 전체를 모델링하

여 FDTD 계산영역을 구성하였다. 흡수경계 조건으로는 분산 PML과 다층구조에 대한 최적 PML 부가조건을 사용하였으며, 계산영역 내의 모든 도체 성분은 완전도체로 간주하였다. 계산영역을 육면체 셀로 구성하므로 bow-tie 안테나 면의 모서리는 격자에 완전하게 일치하지 않아 계단형 근사를 해야한다.

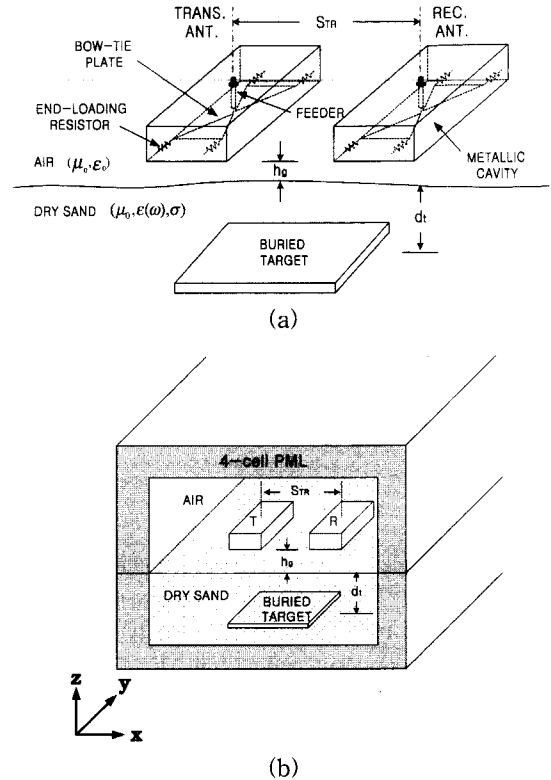


그림 1. GPR 시스템의 구조. (a) 실제 구조 (b) FDTD 모델

Fig. 1. Geometry of a GPR system. (a) Actual structure (b) FDTD model.

그러나 계단형 근사는 셀 크기가 매우 작지 않으면 오차를 무시할 수 없으므로 bow-tie 면의 모서리에 해당하는 셀에 대하여 contour-path FDTD를 적용하여 개선하였다.

그리고 급전선으로 사용한 동축선의 내부에서는 TEM 파만 전파되므로 전송선 방정식을 이용하여 등가적인 1차원 전송선 셀을 구성하였다<sup>[6]</sup>. 그림 1(a)에서 급전선이 bow-tie를 둘러싼 공기기 구조의 내부에 위치하고, 실제로 한쪽 arm과 공기기 구조를 연결하므로 동축선의 물리적 구조도 고려해야한다. 동축선의 굵기가 한 셀 크기보다 작으므로 동축선 외부의 물

리적 구조를 가는 도선 모델<sup>[8]</sup>을 이용하여 그림 2와 같이 적용하였다.

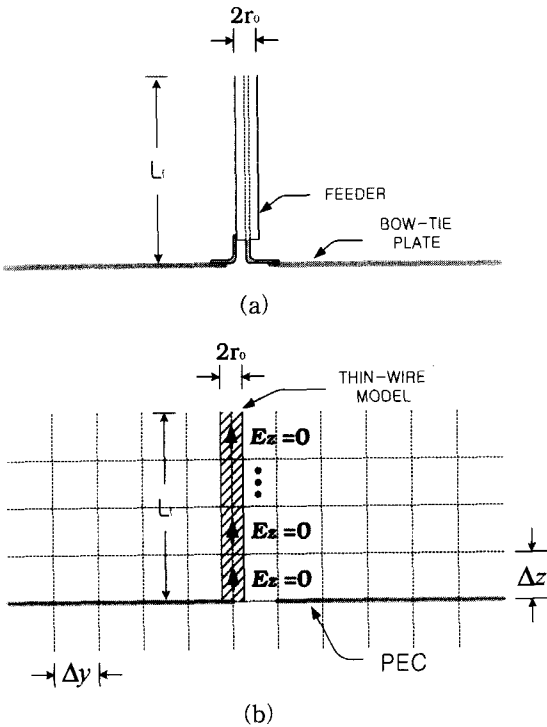


그림 2. 급전선의 외부 도체에 관한 등가모델. (a) 실제 구조 (b) FDTD 모델

Fig. 2. Equivalent model for outer conductor of the feed line. (a) Actual structure (b) FDTD model.

펄스를 인가하는 경우 안테나의 유한 길이에 의하여 ringing이 발생하게 된다<sup>[8]</sup>. 이러한 ringing을 줄이기 위해 사용한 종단저항 R은 전압/전류의 관계에 의하여 표현할 수 있다. 따라서 맥스웰의 회전방정식  $\nabla \times \vec{H} = \partial \vec{D} / \partial t + \vec{J}_c + \vec{J}_R$ 에서  $\vec{J}_R$  항으로 고려할 수 있으므로 다음과 같은 저항에 대한 유한차분 방정식을 얻을 수 있다<sup>[9]</sup>.

$$E_y^{n+1}\left(i, j + \frac{1}{2}, k\right) = \frac{\frac{\epsilon}{\Delta t} - \frac{1}{2}\left(\sigma + \frac{\Delta y}{R\Delta x\Delta z}\right)}{\frac{\epsilon}{\Delta t} + \frac{1}{2}\left(\sigma + \frac{\Delta y}{R\Delta x\Delta z}\right)} E_y^n\left(i, j + \frac{1}{2}, k\right) + \frac{1}{\frac{\epsilon}{\Delta t} + \frac{1}{2}\left(\sigma + \frac{\Delta y}{R\Delta x\Delta z}\right)}$$

$$\left[ \begin{array}{c} \frac{H_x^{n+\frac{1}{2}}\left(i, j + \frac{1}{2}, k + \frac{1}{2}\right) - H_x^{n+\frac{1}{2}}\left(i, j + \frac{1}{2}, k - \frac{1}{2}\right)}{\Delta z} \\ \frac{H_z^{n+\frac{1}{2}}\left(i + \frac{1}{2}, j + \frac{1}{2}, k\right) - H_z^{n+\frac{1}{2}}\left(i - \frac{1}{2}, j + \frac{1}{2}, k\right)}{\Delta x} \end{array} \right] \quad (1)$$

여기서  $\vec{J}_c$ 는  $\sigma \vec{E}$ 로 표현되는 전도 전류를 나타내며, 이때  $\sigma$ 는 저항을 둘러싼 매질의 도전율을 의미한다. 그리고  $\vec{J}_R$ 은 저항 소자에 흐르는 전류를 나타낸다.

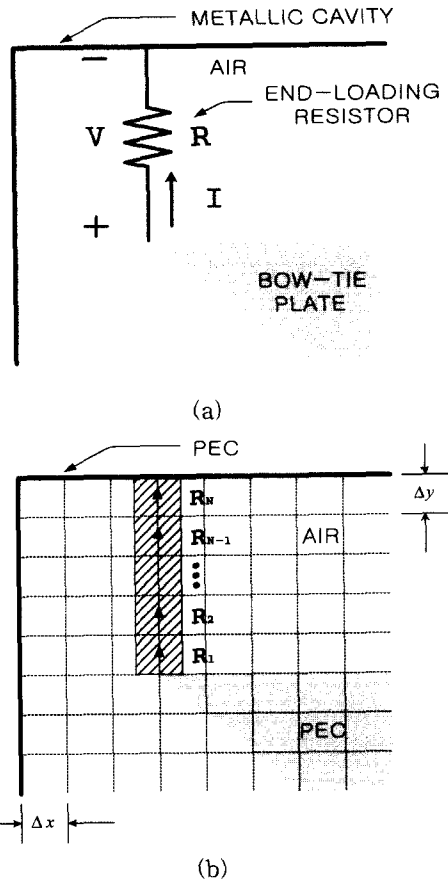


그림 3. 종단에 장착된 저항의 등가모델. (a) 실제 구조 (b) FDTD 모델

Fig. 3. Equivalent model of the end-loading resistor. (a) Actual structure (b) FDTD model.

실제 안테나 구조에서 bow-tie 끝과 공진기 구조를 연결하는 종단 저항은 그림 3(a)와 같이 구성되어 있다. Bow-tie 종단과 공진기 구조간의 거리가 파장에 비해서 매우 작으므로 그림 3(b)처럼 저항 R이 N개 셀에 직렬로 분포된 것으로 다룰 수 있다. 따

라서  $N$  번째 셀에 분포된 저항  $R_N$  에 대한 등가 도  
전율은 다음과 같이 된다.

$$\sigma_{ca,N} = \sigma + \frac{\Delta y}{R_N \Delta x \Delta z} \quad (2)$$

만일  $N$  개 셀에 분포한 각각의 저항이 모두 동일  
한 저항 값을 갖는다고 가정하면  $R_N = R/N$  의 관계  
를 만족한다.

수신 단에서 수신안테나에 선로를 연결하면 선로와  
안테나간의 임피던스 정합정도에 따라 선로로 전달되  
는 전압과 전류가 결정된다. 따라서 그림 4와 같이 주  
파수 영역에서 안테나의 입력 임피던스와 선로의 특성  
임피던스에 의하여 수신 단에 대한 등가모델을 구성할  
수 있다. 먼저 수신안테나에 아무런 전송선로가 연결  
되지 않았을 경우에 수신안테나의 두 급전점 사이에  
유기되는 전압을  $V_{RX\_oc}(\omega)$  라고 둘 수 있다. 수신기  
로 이 전압을 측정하기 위하여 그림 4와 같이 전송선  
로를 수신안테나의 두 급전점에 연결하면 실제 수신기  
에 나타나는 전압  $V_{rec}(\omega)$  는 원래의  $V_{RX\_oc}(\omega)$  에서  
임피던스 정합 정도에 따라 좌우된다. 따라서 안테나  
가 수신모드로 동작하는 경우 그림 4와 같은 등가회로  
로부터  $V_{rec}(\omega)$  는 다음과 같은 관계가 성립한다.

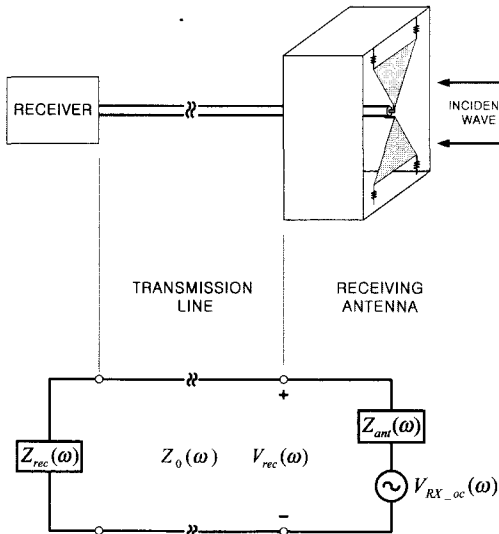


그림 4. 수신 단의 등가회로

Fig. 4. Equivalent circuit of the receiving unit.

$$V_{rec}(\omega) = \frac{Z_0(\omega)}{Z_0(\omega) + Z_{ant}(\omega)} V_{RX\_oc}(\omega) \quad (3)$$

여기서  $Z_0(\omega)$  는 급전선의 특성 임피던스,  $Z_{ant}(\omega)$   
는 수신안테나의 입력 임피던스를 나타낸다. 송·수  
신안테나가 가역성(reciprocity)이 성립하는 경우에는  
송신안테나의 임피던스와 수신안테나의 임피던스가 동  
일하므로  $Z_{ant}(\omega)$  는 송신 안테나의 급전 전압과 급전  
전류의 푸리에(Fourier) 변환에 의하여 다음과 같이  
정의할 수 있다.

$$Z_{ant}(\omega) = \frac{F\{V_{TX}^n(k'_{top})\}}{F\{I_{TX}^{n+1/2}(k'_{top}+1/2)\}} e^{j\omega\Delta t/2} \quad (4)$$

여기서  $V_{TX}^n(k'_{top})$ ,  $I_{TX}^{n+1/2}(k'_{top}+1/2)$  는 송신안테  
나의 급전 전압과 급전 전류를 나타내며,  $e^{j\omega\Delta t/2}$  은  
전압과 전류간에 1/2 시간 step 차이를 주파수 영역에  
서 보상하는 항이다. 따라서 식(3)을 푸리에 역변환하  
면 시간 영역상의 수신 전압  $V_{rec}(t)$  를 얻을 수 있다.

### III. FDTD 모의계산 결과와 측정자료간의 비교

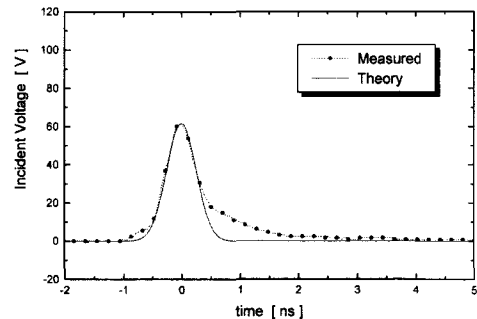


그림 5. 측정된 전압펄스에 대한 Gaussian 펄스 모델  
링

Fig. 5. Gaussian pulse modeling on measured  
voltage pulse.

GPR 시스템은 임펄스를 송신안테나에 인가하고,  
수신안테나에 유기된 신호를 샘플링 오실로스코프로  
검출하는 임펄스 GPR을 구성하였다. 측정 시스템 구  
성에 관한 자세한 내용은 이미 다룬 바 있으므로<sup>[8]</sup>,  
여기서는 별도로 기술하지 않기로 한다. 다만 측정에  
사용한 인가신호를 정확하게 모델링하기 위하여 송신  
안테나 급전점에 인가되는 펄스를 측정할 결과 송신기  
와 안테나를 연결하는 선로의 감쇠특성에 의하여 그림  
5의 점선처럼 최대전압이 61.7 V로 임펄스 발생기의  
원래 출력전압 100 V에 비해 약 2/3 크기로 줄었으

며, 펄스 폭도 급전선의 분산 특성에 의하여 원신호보다 약 0.05 ns 정도 늘어났다. FDTD 해석에서 급전선은 무손실 전송선으로 다루므로 송신안테나에 급전되는 펄스는 그림 5와 같이 급전선의 특성을 포함한 결과를 실선과 같이 진폭  $V_0 = 61.7$  V, 특성시간(characteristic time)  $\tau_p = 0.25$  ns 인 Gaussian 펄스로 모델링하였다.

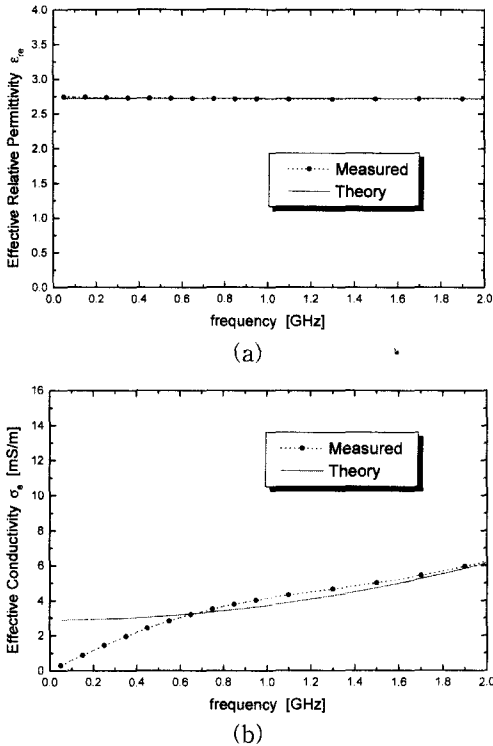


그림 6. 마른 모래의 매질 특성. (a) 실효 상대 유전율 (b) 실효 도전율

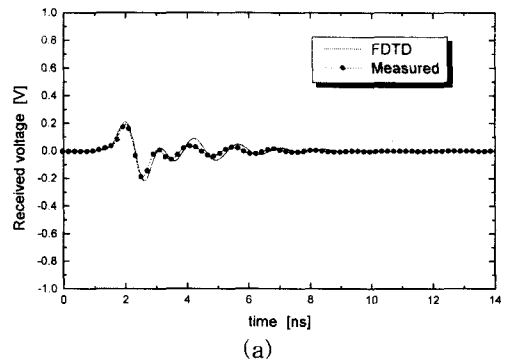
Fig. 6. Constitutive parameters of dry sand. (a) Effective relative permittivity (b) Effective conductivity.

그림 1(a)와 같은 GPR을 실험실에 마련된 마른 모래가 담긴 PVC 탱크에서 수행하므로<sup>[8]</sup>, 지하매질로 사용된 마른 모래의 복소 유전율을 정확하게 FDTD 상에 모델링해야 한다. 인가신호로 사용한 펄스는 최대 주파수 성분이 약 2 GHz 이므로 마른 모래의 유전율과 도전율을 자체 개발한 개방단말 동축선 프로브를 이용하여 2 GHz 까지 측정된 결과 그림 6의 점선과 같다. 그림 6에서 실선은 지하 매질에 대한 이론적인 모델인 Debye 분산 공식<sup>[6]</sup>으로 모델링한 결과로  $\epsilon_{rs} = 2.72$ ,  $\epsilon_{r\infty} = 0.846$ ,  $\tau = 1.24 \times 10^{-12}$  [s],  $\sigma_0 = 0.0029$  [S/m]를

취한 경우이다. 먼저 그림 6(a)에서 볼 수 있는 것처럼 상대 유전율은 2 GHz 까지 거의 일정하게 2.7 정도로 Debye 분산 공식이 측정값을 정확하게 반영함을 알 수 있다. 반면에 도전율은 그림 6(b)에서 볼 수 있듯이 주파수가 증가함에 따라 전체적으로 점차적으로 상승하며, 실제 측정값과 Debye 분산 공식으로 모델링한 이론값 간에는 0.6 GHz 이하에서 약간의 차이를 보이고 있다.

그림 1과 같이 구성된 GPR 시스템은 측정 및 FDTD 계산에서 송·수신안테나는 모래 표면으로부터  $h_g = 2$  cm 높이에 위치하고, 지하표적은 알루미늄 판(14.6×14.6×1 cm)이 모래 표면에서  $d_t = 5$  cm 깊이에 매설된 경우로 선정하였다. 그림 1(b)처럼 FDTD 해석에서 4 셀로 구성된 분산 PML로 둘러싼 계산영역은 24×26×16 cm로 제한하였으며, 이때 한 셀의 크기는 인가펄스의 최대주파수가 약 2 GHz 이므로, FDTD 계산에서 여유를 두어  $f_{max} = 3$  GHz에 대한  $\lambda_{e, min}/10$  가 되도록  $\Delta x = \Delta z' = 0.35$  cm,  $\Delta y = \Delta z = 0.6$  cm로 선정하여 총 68×42×25 셀로 계산영역을 구성하였다. 시간 간격은 Courant의 안정조건을 만족하는  $\Delta t = \Delta x/2c \approx 5.8$  ps 로 취하여  $n = 3000$  step 동안 수치계산을 수행하였다.

비교 상황은 표적이 존재하지 않는 경우와 존재하는 경우로 크게 둘로 나누어 안테나 간격이 10 cm 인 경우에 대하여 각각의 수신 전압을 조사하였다. 또한 자체 제작한 GPR 시스템의 주파수 특성을 살펴보기 위하여 HP 8714C Vector Network Analyzer를 이용하여 GPR 시스템의  $|S_{21}|$ 을 2 GHz 까지 측정하였으며, FDTD 결과로부터  $|S_{21}|$ 을 계산하여 비교하였다. 결과를 비교하는 모든 그림에서 측정값은 점선으로, FDTD 계산 결과는 실선으로 나타내었다.



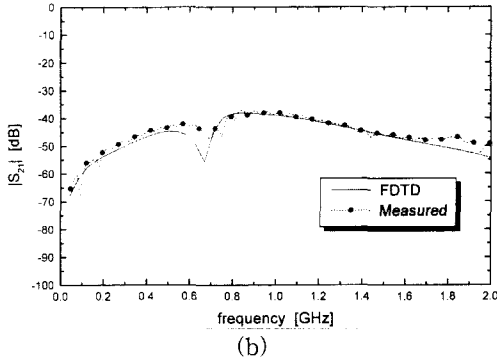


그림 7. 지하표적이 없는 경우의 비교결과. (a) 수신 전압 (b)  $|S_{21}|$

Fig. 7. Comparison results in case that no target is buried. (a) Received voltage (b)  $|S_{21}|$ .

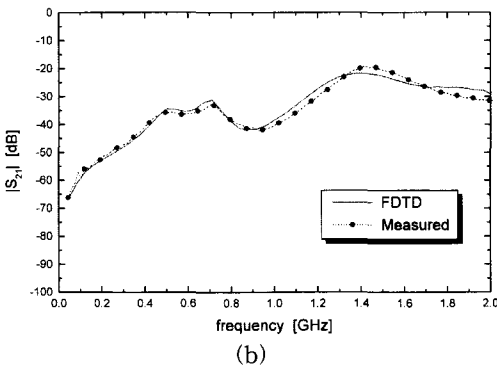
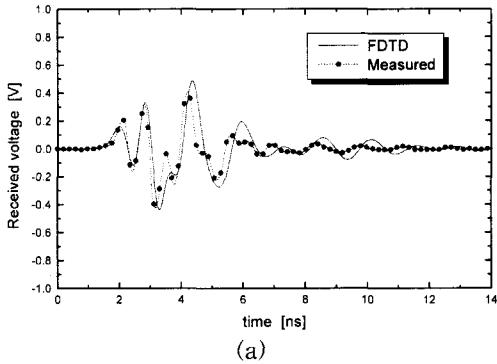


그림 8. 5 cm 깊이에 알루미늄 판이 매설된 경우의 비교결과. (a) 수신 전압 (b)  $|S_{21}|$

Fig. 8. Comparison results in case that an aluminum plate is buried at  $d_t = 5$  cm. (a) Received voltage (b)  $|S_{21}|$ .

먼저 그림 1에서 모래 속에는 아무런 지하표적이 없는 경우로서 그 결과는 그림 7과 같다. 그림 7(a) 처럼 수신기에서 검출된 수신 전압의 측정자료와 FDTD 결과는 패턴 상으로 거의 유사하며 다만 peak

의 크기에 있어 FDTD 계산값이 실제 측정값보다 약간 높게 나타났다. 동일한 상황을 주파수 영역에서  $|S_{21}|$ 을 조사한 결과 그림 7(b)와 같이 두 결과가 거의 일치하였으며, 전체적으로 FDTD 결과가 측정값보다 약간 낮게 나타났다.

다음은 그림 7의 상황에 추가로  $d_t = 5$  cm 깊이에 알루미늄 판( $14.6 \times 14.6 \times 1$  cm)이 매설된 경우를 비교하였다. 그림 8(a)처럼 수신 전압은 전반적으로 그림 7(a)와 마찬가지로 FDTD 결과가 측정값보다 조금씩 높게 나타났으며, 주파수 영역에서  $|S_{21}|$ 은 그림 8(b)과 같은 경향을 보였다. 지하표적이 없을 경우의 자료인 그림 7을 기준으로 지하표적이 있는 경우의 결과인 그림 8의 변화를 살펴보면 지하표적이 존재함으로써 2 ns 이후의 수신 패턴에서 확연한 차이를 보이고 있으며, 이로부터 지하표적의 존재를 쉽게 인식할 수 있다. 주파수 영역에서는 지하표적의 존재로 인하여 0.4 GHz 에서 0.8 GHz 까지는 평균적으로 약 15 dB, 1 GHz 이상의 고주파 대역에서  $|S_{21}|$ 이 약 20 dB 정도나 높게 나타났다.

앞에서 보인 두 가지 경우에 대한 FDTD 결과와 측정자료는 전체적인 패턴은 거의 유사하나 크기에서 약간의 차이가 있었다. 그러한 차이는 다음과 같은 이유 때문에 발생하였을 것이라 생각된다. 첫째로 FDTD 계산에서 안테나를 구성하는 각 부분의 길이는 셀 크기의 정수 배로 모델링하므로 실제 길이와는 약간의 차이가 존재하게 된다. 이러한 모델링 길이의 오차는 셀 크기를 작게 할수록 점차 줄어들 것이다. 제작된 안테나의 bow-tie 판, 공진기 구조의 벽면, 마른 모래의 경계면 등은 모두 수치계산에서 완전한 평면으로 가정하였으나 실제 제작 상에는 약간의 굴곡이나 경사를 피하기는 어렵다. 둘째로 ringing 효과를 제거하기 위해 bow-tie 종단에 부가한 저항 소자의 임피던스를 FDTD 계산에서는 DC에서 2 GHz 까지의 광대역에서 항상  $200 \Omega$  이라고 모델링하였으나 이는 실제 제작에 사용된 저항소자의 임피던스를 정확히 측정할 방법이 없었기 때문이다. 따라서 실제 측정자료와 모의계산 결과를 비교하면 주로 고주파 대역에서 약 5 dB 이내의 오차가 발생함을 볼 수 있다. 만약 사용된 저항소자의 임피던스를 정확히 모델링할 수 있다면 오차는 지금보다 상당히 줄어들 것이다. 셋째는 FDTD 모델링에서는 지하 매질로 사용된 마른 모래의 정확한 복소 유전율을 그대로 대입하여 수치 계산

할 수 없으므로 이를 Debye 분산 공식으로 근사하여 사용하였으며, 송신안테나에 급전되는 전압 펄스도 FDTD 계산상의 편의를 위해 Gaussian 펄스로 근사하였기 때문에 측정값과는 약간의 차이가 생긴 것으로 사료된다. 지하 매질과 인가전원에 대한 정확한 모델을 개발한다면 계산과 측정값의 차이를 지금보다 상당히 줄일 수 있을 것이다.

#### IV. 결 론

본 논문에서는 FDTD 법을 기반으로 실제 GPR 시스템의 운영상황 전체를 완전하게 모의계산 할 수 있는 시뮬레이터를 구현하였다. 특히 구현한 GPR 시뮬레이터에는 수신 단의 응답을 계산하기 위하여 안테나의 입력 임피던스와 급전선의 특성 임피던스로 구성된 등가회로를 사용하였다. 그리고 송신안테나에 인가되는 신호는 실제 측정된 값을 Gaussian 펄스로 모델링하였으며, 지하 매질로 사용한 마른 모래의 도전성 및 분산특성을 Debye 분산 공식을 이용하여 FDTD 모델에 포함시켰다.

구현한 GPR 시뮬레이터의 정확성을 조사하기 위하여 모의 상황을 지하표적이 존재하지 않는 경우와 존재하는 경우로 나누고, 송·수신안테나 간격이 10 cm 인 경우에 대하여 시간 영역의 수신 전압과 주파수 영역에서는  $|S_{21}|$ 을 계산결과와 실제 측정자료를 비교하였다. 실제 상황과 FDTD 모델링간의 약간의 오차에도 불구하고 자체 제작한 GPR 시스템으로 측정된 자료와 자체 개발한 GPR 시뮬레이터를 이용하여 모의 계산한 결과가 거의 일치하였다. 따라서 본 논문에서 구현한 GPR 시뮬레이터는 향후 임의의 특정 상황에 가장 적합한 GPR 시스템의 개발에 유용한 도구로 사용할 수 있음을 확인할 수 있었다.

#### 참 고 문 헌

[1] D. J. Daniels, *Subsurface-Penetrating Radar*, IEE : London, UK, 1996.  
 [2] D. J. Daniels, D. J. Gunton, and H. F. Scott, "Introduction to subsurface radar," *Proc. IEE*, vol. 135, pt. F, no. 4, pp. 278-320, Aug. 1988.  
 [3] A. Taflove, *Computational Electrodynamics : The Finite-Difference Time-*

*Domain Method*, Artech House : Boston, US, 1995.

[4] J. M. Bourgeois and G. S. Smith, "A fully three-dimensional simulation of a ground-penetrating radar: FDTD theory compared with experiment," *IEEE Trans. Geosci. Remote Sensing*, vol. GRS-34, no. 1, pp. 36-44, Jan. 1996.  
 [5] J. M. Bourgeois and G. S. Smith, "A complete electromagnetic simulation of the separated-aperture sensor for detecting buried land mines," *IEEE Trans. Geosci. Remote Sensing*, vol. GRS-46, no. 10, pp. 1419-1426, Oct. 1998.  
 [6] 현승엽, 김상욱, 김세운, "3차원 FDTD를 이용한 GPR 안테나의 복사해석," *대한전자공학회 논문지*, 제 36권, D편, 제 3호, 12-18쪽, 1999  
 [7] A. Taflove, K. R. Umashankar, B. Beker, F. Harfosch, and K. S. Yee, "Detailed FD-TD analysis of electromagnetic fields penetrating narrow slots and lapped joints in thick conducting screens," *IEEE Trans. Antennas Propagat.*, vol. AP-36, no. 2, pp. 247-257, Feb. 1988.  
 [8] 현승엽, 김상욱, 김세운, "자체 설계한 안테나로 구성된 GPR의 파이프 검출능력에 관한 측정," *대한전자공학회 논문지*, 제 36권, D편, 제 3호, 19-26쪽, 1999  
 [9] M. Picket-May, A. Taflove, and J. Baron, "FD-TD modeling of digital signal propagation in 3-D circuits with passive and active loads," *IEEE Trans. Microwave Theory Tech*, vol. MTT-42, no. 8, pp. 1514-1523, Aug. 1994.

## 저 자 소 개

玄昇輝(學生會員) 第36卷 D編 第3號 參照

현재 고려대학교 대학원 전자공학과  
박사과정 재학중

金世潤(正會員) 第32卷 A編 第6號 參照

현재 한국과학기술연구원 영상미디어  
연구센터 책임연구원

金英植(正會員)

1973년 2월 고려대학교 전자공학과 졸업(공학사). 1977  
년 8월 고려대학교 대학원 전자공학과 졸업(공학석사).  
1978년 3월 ~ 1982년 1월 홍익공업대학 전자과 조교수.  
1986년 5월 Dept. of ECE, Univ. of Mass. at  
Amherst(공학석사). 1988년 5월 Dept. of ECE, Univ.  
of Mass. at Amherst(공학박사). 1989년 2월 Dept. of  
ECE, Univ. of Mass. at Amherst(Postdoc.). 1989년  
3월 ~ 1993년 2월 ETRI 이동통신연구단 무선기술연구  
실 실장. 1993년 3월 ~ 현재 고려대학교 전기·전자·  
전자공학부 부교수