

## 컨테이너 크레인의 피로수명 평가 방법에 관한 연구

### A Study on Fatigue Life Assessment Procedure for a Container Crane

정 동 관\* · 윤 기 봉\*\*

Dong-Gwan Jeong · Kee-Bong Yoon

(1998년 11월 5일 접수, 1999년 6월 5일 채택)

#### ABSTRACT

Proper fatigue life prediction procedures are needed for mechanical structures which requires high durability and reliability. In this paper, a fatigue life prediction procedure has been developed for predicting fatigue life of moving structure under variable loadings. The developed procedure was efficiently applied for a fatigue life calculation of a container crane. Especially, the procedure is useful for safety assessment by computer simulation. A computer program was developed for fatigue life assessment by adopting the forementioned procedure.

#### 1. 서 론

압력용기는 내부의 압력 변동에 따라 변동 부하를 받고, 발전 플랜트는 압력, 온도 등의 사용 조건 변화에 따라 변동 부하를 받는 것은 일반적으로 잘 알려져 있다. 또한, 수송기계나 운반기계와 같이 구조물 자체가 이동하는 기계는 이동에 따른 환경 변화 등에 의해 하중 변동이 발생하게 된다. 이와 같이 대부분의 기계구조물은 정도의 차이는 있으나 변동 부하에 따른 피

로 파손과 밀접한 관계를 지니고 있으며 그로 인한 파괴·파손 손실은 지대하다. 따라서, 구조물의 사용 안전성 확보를 위하여 구조물의 재료 피로 강도 및 피로수명 예측은 매우 중요한 것이라 할 수 있다. 실구조물에 발생하는 피로 하중의 형태는 다양하고 복잡한데다, 피로수명에 영향을 미치는 인자는 많기 때문에 피로 강도를 예측 평가하는 것은 용이하지 않다. 더욱이 실구조물의 정확한 피로수명은 시험에 의한 검증을 통해서만 알 수 있기 때문에 시간과 비용이

\* 삼성중공업(주) 기전연구소

\*\* 중앙대학교 기계공학부

많이 소요되며 또한 안전성 평가를 위해 각종 인자를 조합한 모든 경우에 대해 구조물 피로수명 시험을 수행하는 것은 어려운 일이다. 따라서 다양한 형태로 설계 제작되고 있는 구조물들의 피로수명 평가 기술을 확립하고 체계화하여, 합리적이고 경제적이며 신뢰할 수 있는 피로수명 평가 절차의 개발 필요성이 대두되고 있다. 특히, 운반기계 구조물의 고속화와 경량화 설계 추세에 따라 설계된 구조물의 강도 및 강성 평가와 더불어 안전성과 신뢰성 확보를 위한 피로수명 평가가 매우 중요하므로, 설계 단계에서 해석적으로 피로 강도 및 수명평가를 효율적으로 수행하기 위한 절차의 개발이 절실하다.

따라서, 본 연구에서는 피로균열 발생 수명 평가를 중심으로 안전성 및 신뢰성 평가시 고려되어야 할 일반적인 사항과 구조물내 임의 개소의 피로수명 평가를 용이하게 할 수 있는 평가 절차를 정립하고 피로 강도 데이터 베이스(D/B)와 연계된 피로수명 평가 프로그램을 개발하였다. 또한, 컨테이너 크레인의 텐션바(tension bar)를 적용 예로 하여 개발된 프로그램과 해석 상용 패키지를 이용한 기구 동역학적 해석, 전체 구조물의 동적해석 및 상세 구조해석을 통한 하중 이력 생성 및 수명 평가 과정을 보여주었다. 본 연구의 결과는 일반적인 기계구조물에도 유사하게 적용하여 사용 중인 구조물의 예방보수의 방향을 설정하거나, 설계시 형상과 재질 등을 적절히 선정하여 제품의 신뢰성 및 안전성을 사전에 확보할 수 있는 수단으로 활용될 수 있을 것으로 판단된다.

## 2. 본 문

### 2.1 재료 물성 데이터 베이스 구축 및 피로곡선 추정

피로수명 해석에 있어서 겪는 어려운 문제중의 하나는 피로 강도 데이터와 같은 재료에 대한 적절한 정보의 부족이다. 따라서, 재료 물성 데이터의 체계적인 수집 관리가 필요하다. 또한, 재료의 피로 거동의 복잡성으로 인하여 수명예측 시 많은 경우의 실험 결과를 필요로 하게 되지만, 이러한 실험을 한 연구팀이 모두 수행하

기 어려우므로 기존 실험 결과를 D/B화하거나 통계를 이용하여 체계화하는 방법에 관해 많은 연구가 수행되고 있다<sup>1~3)</sup>. D/B를 통한 접근 방법의 잇점으로는 많은 노력으로 측정된 실험 결과를 응용할 수 있고 기존 실험 결과에 통계적 처리를 수행함으로써 해석하고 자 하는 구조물의 재료를 사용하여 실제로 실험한 피로 강도 데이터가 없는 경우에도 D/B에 저장되어 있는 유사 재료의 기존 데이터로부터 피로수명을 추정할 수 있는 장점 등이 있다<sup>1)</sup>. 본 연구에서 구축한 데이터 베이스에는 일본재료학회에서 발간된 피로 강도 데이터<sup>2)</sup>와 Boller 등<sup>3)</sup>이 정리한 피로 강도 데이터를 중심으로 입력되었다. 해석 대상 구조물 재료의 재료특성 데이터가 없는 경우에는 S-N 및  $\epsilon$ -N 곡선을 근사적으로 추정할 필요가 있다. S-N 곡선을 추정하는 방법으로는 일반적으로 많이 사용되는  $\epsilon$ -N 곡선의 추정 방법 중 탄성 변형을 성분에 관한 것을 탄성 응력 성분으로 변환하여 그대로 사용할 수 있다. 따라서  $\epsilon$ -N 곡선의 통상적인 추정법으로 재료의 기계적 성질에 관한 재료 물성 데이터인 인장강도(tensile strength)  $S_u$ 와 단면수축률(reduction in area) RA 만으로 추정할 수 있는 이점이 있는 Mitchell의 방법<sup>4)</sup>을 이용하였다. Mitchell의 방법에 의하면  $\epsilon$ -N 곡선은 다음과 같이 표현될 수 있다.

$$\frac{\Delta\epsilon}{2} = \frac{\sigma_f}{E} (2 N_f)^b + \epsilon_f (2 N_f)^c \dots (1)$$

여기서,  $\Delta\epsilon$ 은 전변형률 폭,  $N_f$ 는 파단 반복수, E는 탄성계수이고,  $\sigma_f$ 와 b는 각각 피로강도계수 및 피로강도지수,  $\epsilon_f$ 와 c는 각각 피로연성계수와 피로연성지수로 다음과 같이 계산된다.

$$\sigma_f \cong S_u + 345[\text{MPa}],$$

$$b = -\frac{1}{6} \log\left(\frac{2\sigma_f}{S_u}\right) \dots \dots \dots (2)$$

$$\epsilon_f \cong \ln\left(\frac{1}{1-RA}\right),$$

$$c = -0.6 \text{ (Manson's universal slope)}^{5)}$$

이 방법이 유용한 이유는 피로수명을 해석하고 자 하는 대부분의 구조가 형상이 아주 새로운

구조는 드물고, 예전에 이 방법이 성공적으로 사용된 적이 있는 구조와 형상이 유사하며, 다만 크기만 바뀌고 작용 하중이 차이 나는 경우가 많기 때문이다. 즉, 해석 대상 구조물의 형상이나 하중 등의 변화에 의한 수명의 변화 추이(sensitivity)를 이 방법으로 파악할 수 있다.

2.2 유한요소 해석을 통한 응력 이력 결정

구조물이 사용 중에 받는 응력 이력(stress history)을 결정하는 방법은 유한요소 해석을 사용한 해석적 방법과 주요 요소의 응력을 스트레인 게이지로 실측하는 방법이 있다<sup>6)</sup>. 어떤 형태로든 실제 구조물의 사용 중 변형률 측정을 수행하여 가급적 정확한 변형률 이력을 얻는 것이 바람직하나, 대형 플랜트 기계 구조물과 같이 실측이 어려운 경우에는 해석적 방법으로 응력·변형률 이력을 구하여야 한다. 따라서, 구조물의 사용 상황을 면밀히 분석한 후 개발 프로그램과 상용 패키지(ANSYS, DADS)<sup>7,8)</sup>를 이용하여 기구 동역학적 해석, 전체 구조물의 동적해석을 통하여 수명 계산을 위한 하중 이력을 결정하게 된다. 기구 동역학적 해석으로 관심부위 부근의 작용 하중 이력(P(t))을 구한 후 하중 작용점에 동일 방향의 임의 하중(P<sub>0</sub>)으로 상세 구조해석을 하여 취약 부위의 응력([S<sub>ij</sub>]<sub>0</sub>)을 구한다. 해당 부위의 응력 이력(S<sub>ij</sub>(t))은 선형해석의 특성을 이용하여 동적 해석결과인 하중이력(P(t))과 임의의 하중에 대한 응력을 이용하여 식(3)으로부터 구할 수 있다.

$$S_{ij}(t) = \frac{[S_{ij}]_0}{P_0} \times P(t) \dots\dots\dots (3)$$

즉, 실제 동하중에 의한 응력 상태를 준정적(semi-static) 응력으로 가정하여 단위하중에 대한 정적 응력 분포를 계산하고, 하중 이력에 비례하는 동응력을 계산하였다. 작용하는 하중의 변화 시간이 구조물 기본주기(fundamental frequency)의 3배 이상이 되면 동해석 대신 준정적 해석으로 대체할 수 있다는 보고가 있다<sup>9)</sup>.

S-N 곡선을 사용하는 고주기 피로해석과 달리 ε-N 곡선을 사용하는 저주기 피로해석 시 비선형 유한요소 해석을 통하여 진응력·진변형

률을 구할 경우 많은 계산 시간이 소요되므로 식(3)에서 구한 공칭응력 이력을 바탕으로 다음과 같은 Neuber의 식(4)와 주기적 응력-변형률 관계식(cyclic stress-strain) 식(5)를 이용하여 진응력·진변형률을 예측하여 변형률 이력을 구성하게 된다<sup>10)</sup>.

$$K_t^2 S_e = \sigma \epsilon \dots\dots\dots (4)$$

$$\epsilon = \frac{\sigma}{E} + \left( \frac{\sigma}{K'} \right)^{1/n'} \dots\dots\dots (5)$$

여기서, S와 e는 공칭응력과 공칭변형률을, K<sub>t</sub>는 응력집중계수, n'과 K'는 가공경화지수(cyclic strain hardening exponent)와 반복강도계수(cyclic strength coefficient)를 각각 나타낸다.

2.3 피로수명 평가 프로그램의 개발

일반적으로 S-N 곡선이나 ε-N 곡선을 이용하여 기계구조물의 피로수명을 평가할 때 응력 이력을 사이클 단위로 분해하여 사이클당 응력 폭과 평균응력을 구하여야 한다. 이를 위한 사이클 측정법이 만족하여야 할 조건으로는 응력 이력의 모든 부분을 한번만 사용하고 가장 큰 산(peak)과 가장 작은 골(valley)로 이루어진 범위를 하나의 사이클로 계산할 수 있어야 하며, 이 두 반환점을 제외한 나머지의 하중 이력에 대해서도 같은 방법으로 측정할 수 있어야 한다. 본 연구에서 적용된 사이클 계산은 위와 같은 조건들을 만족하며 현재 표준적으로 규정된 ASTM 1049의 사이클 계산법으로 수행하였다<sup>11)</sup>. 피로수명 평가에 있어서 또 하나의 중요한 문제점은 피로 누적손상 법칙이다. 여기서는 하중 변동에 따른 응력간의 간섭효과(stress interaction effect)를 무시하고, 그대신 변동하중하의 피로한도 이하의 응력이 피로손상에 미치는 영향도 고려한 수정 Miner 법<sup>12)</sup>을 사용한다.

피로수명 평가를 수행하기 위한 프로그램은 다음과 같은 3개의 주프로그램으로 구성하였다.

- 1) D/B 구성 프로그램: 상용 데이터 베이스 프로그램인 FoxPro를 이용한 다음의 3개의 D/B와 이를 운용하는 응용프로그램으로 구성하였다.

- ① 피로 균열발생 데이터 베이스
  - ② 피로 균열진전 데이터 베이스
  - ③ 파괴 인성치 데이터 베이스
- 2) 회귀분석 프로그램: 데이터 베이스에서 검색된 데이터의 통계처리 및 회귀분석(regression analysis)을 수행하는 프로그램을 작성하였다.
- 3) 수명예측 프로그램: 3가지 모듈로 구성하였다.
- ① File Handling Module: 회귀분석으로부터 구한 피로 물성 데이터들을 저장하고 있는 화일과 응력 이력의 검색 및 열기, 수명예측 결과를 저장할 파일 생성 등 화일들을 다루는 모듈이다.
  - ② Cycle Counting Module: rain flow, range pair, simple rain flow 사이클 계산법을 이용하여 사이클을 셈하는 모듈이다.
  - ③ Damage Cumulation Module: 수명예측을 위해서 필요한 재료 물성치들 중 데이터 베이스로부터 구할 수 없는 성질들을 입력하고, 관련된 피로 데이터가 없는 경우 재료의 기계적 성질에 관한 데이터를 이용하여 추정하는 과정 등을 수행하며, 평균응력의 고려와 손상법칙의 적용 등 실질적인 피로 누적손상을 계산하는 모듈이다.

2.4 수명 평가 과정

위에서 서술한 내용들을 기초로 Fig. 1과 같이 다음의 과정에 따라 2.3절의 프로그램을 이용하여 피로 수명을 평가하게 된다.

**과정 1.** 대상 구조물의 운전 이력, 설계 조건 등으로 실제 사용 조건을 명확하게 파악한다. 실측을 통하여 구조물에 작용하는 외력을 구하는 경우에는 측정된 하중을 사용하며, 측정이 어려운 경우에는 운전 조건에 따른 동적 모사(simulation)하여 외력을 구하여 사용한다.

**과정 2.** 구조물 전체를 단순 모델링하고 과정 1에서 구한 외력에 의한 정적/동적 응답 해석을 수행하여 상세 해석 부위의 하중 이력을 구한다.

**과정 3.** 과정 2의 결과로 상세 해석을 통해 피로 강도상 취약 부분에서의 응력 이력을 구한다.

**과정 4.** 환경, 설계, 제작 조건 등을 고려한

데이터를 D/B에서 검색하고 회귀 분석하여 S-N 및  $\epsilon$ -N 곡선을 구한다. 경우에 따라서는 설계기준(design code)<sup>13)</sup>에서 인용하거나 경향만을 파악하고자 할 때는 추정식을 이용한다.

**과정 5.** 과정 3과 과정 4에서 각각 구한 응력·변형률 거동과 피로 데이터를 입력하고 평균응력을 고려하여 피로수명을 평가한다.

위의 수명평가 과정을 재질, 형상과 관련된 응력 집중계수, 하중의 크기, S-N 곡선의 보정으로 반영되는 표면처리 효과 등을 바꾸어 가며 반복 수행함으로써 변경에 따른 수명의 변화 추이(sensitivity)를 분석하여 사용 중인 구조물의 경우 예방보수의 방향을 설정하거나, 설계시 형상과 재질 등을 적절히 선정하여 제품의 신뢰성 및 안전성을 사전에 확보할 수 있다.

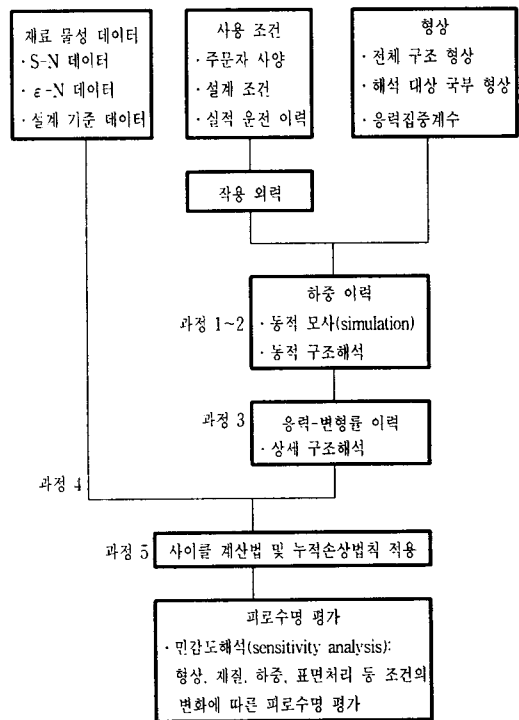


Fig. 1 Flow chart for fatigue life assessment

3. 피로수명 평가 적용 사례

컨테이너의 선적 및 하역 전용장비인 컨테이

크레인은 신속한 선적 및 하역 처리를 위하여 고성능, 경량화, 대형화되고 있어 고신뢰성을 위한 내피로성의 검증이 요구되고 있다. 크레인의 구조는 Fig. 2에 나타내었다. 크레인은 컨테이너를 들고 선적·하역하는 기계장치, 본체 및 기계실로 구성되어 있다. 로우프에 의해 동력이 전달되는 기계장치는 붐(boom)위를 이동하는 트롤리(trolley)와 여기에 로우프로 연결되어 컨테이너를 들어올리는 장치인 스프레더(spreeder)로 구성되어 있다. 크레인의 여러 부재중에서 붐을 지탱해주는 텐션바(tension bar)는 인장하중을 주로 받는 중요 부재중의 하나이기 때문에 이를 적용 대상으로 피로수명 평가를 수행하였다. 피로 파손은 요소의 취약부위에서 국부적 파손을 시작으로 발생하므로 텐션바에서도 Fig. 3에 보인 바와 같이 I형 빔의 웹(web) 두께가 변하는 부분을 용접하기 위하여 가공한 반구 구멍 주위가 가장 취약한 부위로 이 부위를 피로수명 평가의 대상으로 하였다.

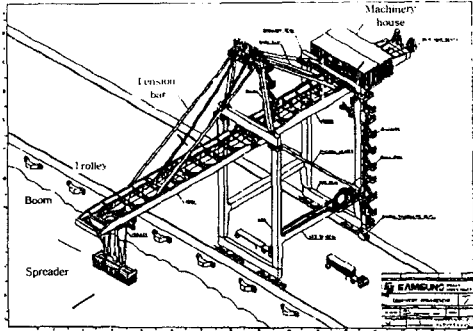


Fig. 2 Assembly drawing of a container crane

수명예측은 2.4절에서 서술한 과정에 따라 2.3절의 프로그램을 이용하여 수행되었으며 텐션바 해석 과정을 기술하면 다음과 같다.

**과정 1.** 해석을 통해 관심 부분의 응력 이력을 구하기 위해서는 우선 사용 조건, 운전 모드 등을 정확히 파악하여야 하고 또한 운전시간, 거리, 반복작업수 등과 같은 변수들로 기계구조물의 수명을 정의하여야 한다. 컨테이너 크레인의 경우 운반하는 컨테이너의 수로 수명이 정의된다. 항만에서의 실적 운전 이력과 주문자 사양

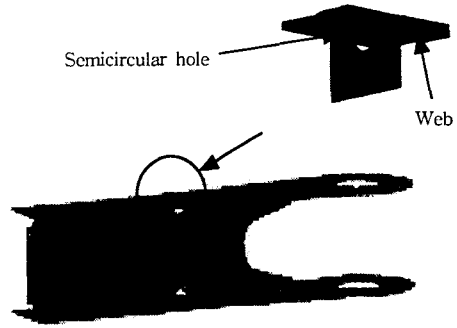


Fig. 3 Weak spot in a tension bar

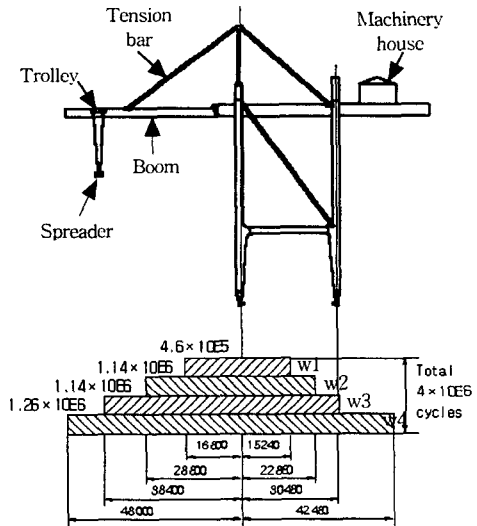


Fig. 4 Load frequency curve for fatigue life assessment

서, 설계 조건 등을 분석한 결과 Fig. 4와 같이 컨테이너의 이송 작업 구간은 4가지 작업 유형(w1~w4)으로 분류되고 유형별 작업 비율 w1:w2:w3:w4는 대략 2:5:5:6임을 알 수 있었다. 4가지 작업 유형은 여러 항만의 운전 실적들을 분석하여 컨테이너가 적치되는 선박에서의 위치와 육상에서의 운송을 위한 트레일러(trailer) 주차 위치 사이를 컨테이너를 들고 트롤리가 이동하는 대표적인 거리를 분류하여 결정된 것으로 크레인의 수명은 컨테이너를 운반하는 개수 즉, 각 구간을 주행하는 횟수의 합으

로 정의된다. 그러므로, 크레인의 수명을 평가하기 위해서는 트롤리가 각 구간을 주행할 때 크레인의 붐에 미치는 외력을 동적 시뮬레이션으로 구하여야 한다.

우선 로우프의 특성상 트롤리가 정지했을 때 로우프의 끝에 달려있는 컨테이너는 트롤리 운동시의 관성에 의해 흔들리게 되며 컨테이너를 트레일러나 선박에 안전하고 신속하게 위치시키기 위해서는 컨테이너의 흔들림을 빠른 시간내에 규정된 양 이하로 감쇄시켜야 한다. 컨테이너의 흔들림을 최소화하며 실제 운전조건과 유사한 운전 속도 패턴을 찾기 위하여 개발된 운동모사(simulation) 프로그램(Fig. 5 참조)을 활용하여 컨테이너를 들어올리는 권상 속도와 컨테이너를 들고 붐 위를 주행하는 횡행 속도 패턴을 4가지 구간별로 구하였다. 각 운전 속도 패턴에 따른 트롤리의 가속속 운동으로 트롤리 바퀴에 작용하는 하중을 DADS<sup>7)</sup>를 활용하여 각각 구하였고, Fig. 6은 작업 구간 w4에서 계산된 외력이다.

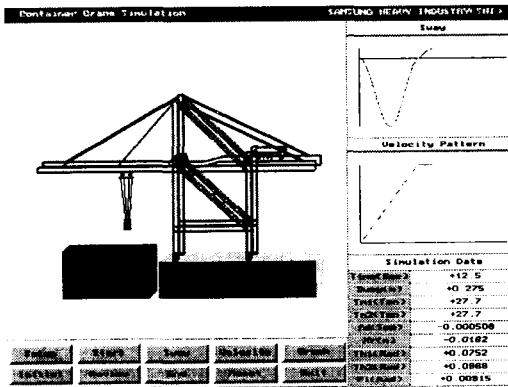


Fig. 5 Simulation program for optimal trolley velocity

과정 2. 2.2절에 기술한 바와 같이 하중 이력을 구하기 위해 크레인 전체를 ANSYS<sup>8)</sup>를 이용하여 골조 구조로 모델링하고, 과정 1에서 구한 트롤리 바퀴로 전달되는 하중 이력(Fig. 6)을 외력으로 하는 동적 응답해석을 수행하였다. Fig. 7에서와 같은 모드 해석(modal analysis)을 비롯한 동적 응답 해석 결과로 텐션바에 작용하는 하중 이력을 Fig. 8과 같이 각 유형별로

구하였다. 트롤리가 붐 끝단에서 안쪽으로 이동함에 따라 붐을 지탱해주는 텐션바에 작용하는 하중은 권상이 시작되는 시점에서 최대 값을 가지며 점차 감소함을 알 수 있다. 과정 1의 실적 운전 데이터를 기초로 한 유형별 작업 비율 2:5:5:6으로 각 하중 이력을 조합함으로써 Fig. 9와 같이 블럭(block) 단위의 최종 하중 이력을 구성하였다. 일례로 크레인의 수명 동안 총 작업 횟수가 1,800,000회라고 하면 각 유형별 작업의 통계적 비율로 구성된 한 블럭이 18회로 구성되어 있으므로 100,000 블럭의 작업에 해당된다.

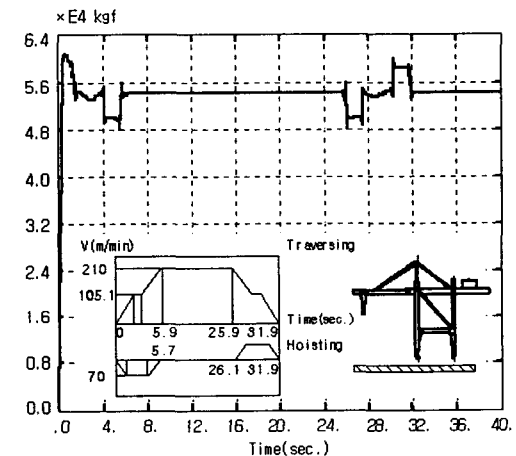


Fig. 6 Results of analysis for trolley wheel load by DADS

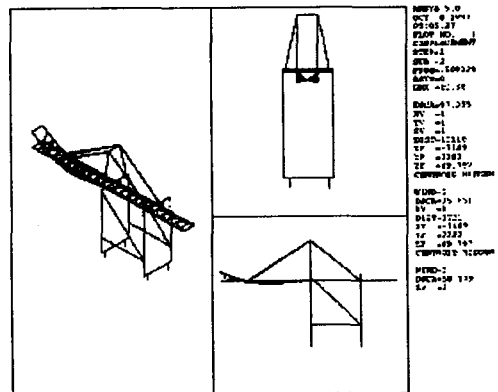


Fig. 7 Dynamic analysis using ANSYS

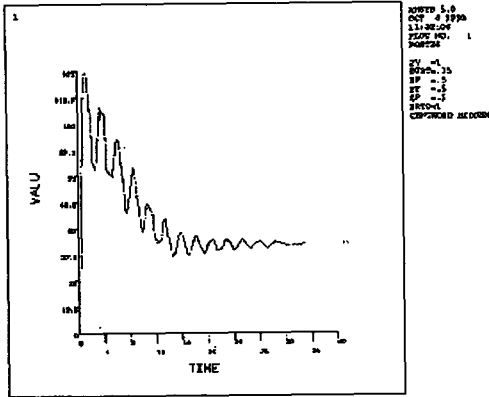


Fig. 8 Axial forces acting on tension bar during trolley movement

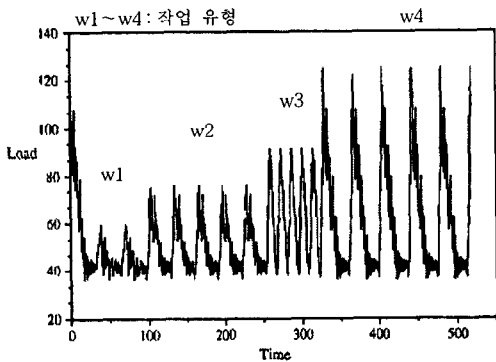


Fig. 9 Load history block

따라서, 한 블록은 작업비율의 합과 같은 수명을 가지므로 한 블록의 하중 이력에 의한 수명 소비율이 계산되면 크레인의 수명은 다음 식(6)과 같이 계산된다.

$$\text{크레인 수명} = \frac{\text{작업 비율의 합}}{\text{블럭당 수명 소비율}} \dots\dots (6)$$

**과정 3.** 피로 해석을 위한 응력과 변형률은 크레인 전체 구조물의 변형 형태에 영향을 받기는 하지만 대부분 국부적인 형상의 영향을 더 많이 받는다. 따라서 응력 및 변형률의 국부적인 응력집중 현상을 보기 위해서 크레인 전체를 모두 세밀히 모델링하기는 어려우므로 관심 대상이 되는 영역을 보다 더 상세히 모델링하게 된다. 본 연구에서는 피로 강도상 문제가 될 것

으로 예상되는 부위의 응력 이력을 전체 하중 이력으로부터 구하기 위해 텐션바를 Fig. 3과 같이 상세 모델링하고 임의의 하중( $P_0$ )에 대한 응력( $[S_{ij}]_0$ )을 계산하였다. 그림에서와 같이 반구 주위에서 최대 응력이 발생함을 알 수 있었다. 해석 부위의 응력 이력은 계산된 응력과 Fig. 9의 하중이력( $P(t)$ )으로부터 식(3)을 이용하여 구하였다. 저주기 피로 해석 시에는 응력집중계수와 식(3)으로 구한 공칭 응력 이력으로부터 2.2절의 식(4)의 Neuber's rule을 이용하여 탄소성 응력 및 변형률 이력을 구하였다.

**과정 4.** 본 해석 조건에 맞는 재료의 피로 강도 데이터는 구축된 D/B에서 가져오게 되나, 해당 데이터가 없는 경우도 수명예측이 가능하도록 2.1절에서와 같이 피로곡선을 추정하여 사용하거나 BS5400<sup>13)</sup>과 같은 설계기준으로부터 피로 강도 데이터를 활용하여야 한다. 검색된 데이터에 통계적 처리를 하여 S-N 및  $\epsilon$ -N 곡선을 구하는 회귀분석 과정을 통하여 수명예측에 필요한 피로 곡선식을 생성하였다. 본 해석의 경우 텐션바의 재료는 일본 JIS 규격으로 SM 490B이었으며 피로균열 발생 D/B로부터 다음과 같은 재료 피로강도 데이터를 얻을 수 있었다.

- 인장강도  $S_u = 542.82 \text{ MPa}$ ,
- 단면수축률  $RA = 70.4 \%$ ,
- 탄성계수  $E = 205.8 \text{ GPa}$ ,
- 피로강도계수  $\sigma'_f = 348.04 \text{ MPa}$ ,
- 피로강도지수  $b = -0.0462$ ,
- 피로연성계수  $\epsilon'_f = 0.7304$ ,
- 피로연성지수  $c = -0.6$

**과정 5.** 응력 이력과 회귀분석식(피로곡선식)을 기초 입력으로 하고, 2.3절에서 기술한 바와 같이 응력 범위별 발생 횟수를 사이클 계산법으로 산정하고 피로 누적손상 법칙을 이용하여 수명을 평가하였다. 사이클 계산에는 작용응력의 방향(부호)이 바뀌는 점으로 정의되는 reversal(산과 골이 이에 속하며 통상의 일정진폭 정현파는 2개의 reversal로 구성된다)만이 중요하며 이것을 결합하여 사이클을 형성함으로써 불규칙 응력 이력을 일련의 일정 진폭 사이클들로 분리해 내었다. 그러나, 해석결과와 응력 이력은 피로수명 예측에 필요한 것보다 더 많은 데이터를

가지고 있기 때문에 이력의 산과 골 값만을 저장하고 racetrack 방법으로 이력을 더욱 간략화할 수 있으며 이러한 screen 과정 중에서 Fig. 9와 같은 하중 이력의 시간과의 상관성은 없어진다.

과정 3까지에서 구한 응력 이력과 과정 4에서 구한 피로 물성치를 이용하여 과정 5에서와 같이 개발된 프로그램으로 텐션바의 피로수명을 해석하였다. 해석 결과 한 블럭당 수명 소비율이  $6.29949 \times 10^{-6}$ 으로 식(6)에 따라 158,743 블럭 즉, 2,857,374개의 컨테이너를 선적이나 하역 작업을 수행할 수 있는 것으로 해석되었다. 해석 대상 크레인의 설계 수명은 2,000,000회로 텐션바가 적절하게 설계되어 안전함을 알 수 있었다. 만약, 해석 결과 설계 수명을 만족시키지 못하는 경우 텐션바의 재질을 바꾸거나 바의 국부 형상을 바꾸는 등으로 반복적인 해석을 수행하여 안전성을 확보하는 방안을 모색하게 된다.

#### 4. 결 론

피로수명을 평가하고자 하는 대상 구조물의 동특성 해석을 통하여 하중 이력을 구하고 이러한 하중 조건에서 구조 해석을 수행하여 구조물의 강도상 취약 부위를 찾아 그 부위의 국부적 응력 이력을 결정한 다음, 구축된 데이터 베이스를 활용하여 구조물의 피로수명을 평가하는 절차를 연구하고, 이 절차에 따라 피로수명을 평가하는 프로그램을 개발하였다. 또한, 개발된 프로그램을 활용하여 컨테이너 크레인의 취약부 피로수명 평가 절차를 보여주었다.

#### 참 고 문 헌

- 1) 이시중, 송지호, 하재선, "변동하중하의 피로 수명 예측", 대한기계학회논문집, 제12권, 제 6호, pp. 1350~1357, 1988.
- 2) 金屬材料疲勞強度データ集, 日本材料學會, Vol. 1~3, 1982.
- 3) A. Boller, T. Seeger, "Material Data for Cyclic Loading", Part A-E, Elsevier, 1987.
- 4) M.R. Mitchell, "Fundamentals of Modern Fatigue Analysis for Design", Fatigue and Microstructure, ASM, pp. 385~437, 1979.
- 5) S.S. Manson, "Fatigue: A Complex Subject-Some Simple Approximations", Experimental Mechanics, Vol. 5, No. 7, pp. 193~226, 1965.
- 6) B.E. Boardman, "Crack Initiation Fatigue-Data, Analysis, Trends and Estimation", SAE, NO 820682, 1982.
- 7) DADS User's Manual Rev 6.52, Computer Aided Design Software, Incorporated, March 1991.
- 8) ANSYS User's Manual Rev 5.1, Swanson Analysis Systems, Inc., September 1994.
- 9) I.V. Goodall, R6:Assessment of the Integrity of Structures Containing Defects, Revision 3, Nuclear Electric, 1997.
- 10) N.E. Dowling, W.R. Bros, W.K. Wilson, "Notched Member Fatigue Life Prediction by the Local Strain Approach", Fatigue under Complex Loading, SAE Inc., pp. 55~84, 1977.
- 11) ASTM E1049-85, "Cycle Counting in Fatigue Analysis", ASTM STANDARD Vol. 03.01, 1993.
- 12) H.O. Fuchs, R.I. Stephens, "Metal Fatigue in Engineering", A Wiley-interscience Publication, April, 1980.
- 13) BS5400: Part10, Steel, Concrete and Composite Bridges: Part10. Code of practice for fatigue, 1980.