

## 보일러 시스템 제어의 실시간 제어 시뮬레이션

이영삼, 손원기, 권오규

인하대학교 전자·전기·컴퓨터 공학부

### 1. 서론

이 논문에서는 국내개발 소프트웨어인 CEMTool을 이용하여 제어기를 설계하고 LAN 통신을 이용하여 가상 플랜트를 제어하는 실시간 이분 모의실험(Real-Time Two Part Simulation)을 다룬다. 기존의 모의실험 방식에서는 대상 플랜트의 동특성과 이를 제어하기 위한 제어기가 모두 하나의 컴퓨터에 구성되어 비실시간(Non-real-time)으로 이루어지는데, 이와는 달리 이분 모의실험에서는 플랜트와 제어기의 역할이 각기 분리된 컴퓨터에 구성되고 계산된 수치들을 LAN 통신을 통해서 교환함으로써 실시간제어를 수행하게 된다.

이분 모의실험의 개념은 최근에 도입된 것으로서 실제 플랜트의 제어시스템이 모두 이분(Two part) 형태로 구성되어 있는데도 지금까지 사용된 대부분의 모의실험 방식은 이를 반영하지 않고 단일 컴퓨터 내에서 수행되는 문제점을 개선하기 위하여 제안되었다. 이분방식으로 모의실험을 수행하려면 플랜트와 제어기 사이의 신호교신을 위해 통신을 이용해야 하는데, 이 과정에서 실제 플랜트를 제어할 때에 생기는 실시간 제어문제의 수행여부를 함께 확인할 수 있는 장점이 있다. 그러나 이분 모의실험이 가지는 이러한 장점에도 불구하고 이러한 모의실험 환경을 경제적으로 큰 부담없이 구성할 수 있는 여건이 제대로 마련되어 있지 않았다. 이분 모의실험을 수행할 수 있는 제품으로서 최근에 dSPACE가 개발되었으나, 이것은 산업개발용으로선 상당히 비싸기 때문에 연구교육용으로는 부적합하다. 다행히 최근에 국내에서 개발된 소프트웨어인 CEMTool/SIMTool에서는 제어기 설계에 관련된 다양한 기능과 더불어 이분 모의실험을 수행하는 데에 필수적인 통신기능을 제공함으로써 이러한 환경을 쉽게 구축할 수 있는 계기를 마련하였다.

이 논문에서는 CEMTool을 이용하여 현대제거법중 하나인 예측 제어기를 설계하고, 보일러 동특성을 구현한 가상의 플랜트를 이분 모의실험 방식을 통해 다양하게 제어하는 문제를 다룬다. 예측 제어기는 제어입력을 구하기 위해 매 시점마다

최적화문제를 해결해야 하는데 이 논문에서는 이 최적화 문제의 풀이법을 CEMTool에서 제공하는 함수들을 이용하여 구현한다. 그리고 보일러 시스템의 동특성을 담고 있는 가상플랜트를 Visual C++을 이용하여 구현하고 여러 가지 상황을 가정하여 이분 모의실험을 적용함으로써 제어기의 성능을 살펴보고 실제상황에서의 적용 가능성을 검토한다.

### 2. 제어시스템의 구성

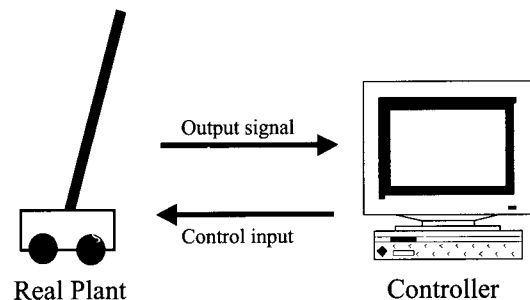


그림 1. 실제 제어시스템의 구성.

실제 플랜트를 제어하는 경우 제어시스템의 구성은 그림 1과 같이 나타낼 수 있다. 실제 플랜트의 출력신호를 받아 제어기에서 제어입력을 계산해 내고 이것을 다시 플랜트에 되돌림으로써 제어를 수행한다. 모의실험을 통해 이러한 실제상황을 적절히 모사하기 위해서는 그림 2와 같은 이분 모의실험의 형식이 가장 적합하다.

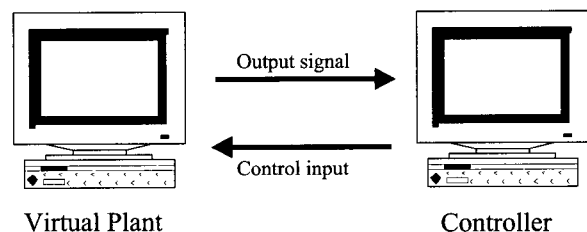


그림 2. 이분 모의실험의 구성.

실제 플랜트의 동특성을 묘사할 수 있는 가상의 플랜트를 하나의 컴퓨터 내에 구성하고 이를 제어하기 위한 제어기를 또 다른 컴퓨터에 구성하는 이

분방식을 취하고 두 컴퓨터간의 정보교환을 LAN 통신을 이용하게 되면 실제 제어시스템과 유사한 모의실험 환경을 구성할 수가 있다. 여기서 가상플랜트란 실제 시스템의 동특성을 담고 입·출력 교환을 위한 통신기능이 첨가된 프로그램으로서 C++ 또는 Visual C++를 이용하여 구현한다. 이 논고에서는 발전용 보일러에 대한 가상플랜트를 구성하고 CEMTool을 이용하여 예측제어기를 설계하여 이분 모의실험을 수행한다.

### 3. 네트워크 통신을 이용한 보일러의 제어

#### 3.1 모델설명

##### 3.1.1 제어개요

발전용 보일러는 화력 발전소에서 사용되는 교류 발전기의 구동 터빈을 회전시키기 위하여 적절한 양의 증기를 발생시키는 장치이다. 이 모의실험에서 대상으로 삼고 있는 보일러 모델은 160MW급 발전용 보일러로서 Åström등[1]에 의해 모델링 되었으며 그 신뢰도가 이미 잘 알려진 모델이다.(그림 3 참조)

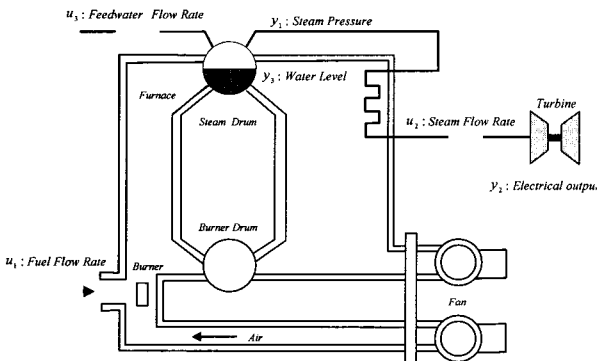


그림 3. 160MW급 발전용 보일러.

보일러 시스템의 동작은 다음과 같다. 그림 3에 나타난 바와 같이 보일러에는 3개의 조절밸브(연료밸브, 증기조절밸브, 급수밸브)가 있다. 급수밸브를 통해 드럼으로 물이 유입되고, 연료밸브를 통해서 공급된 연료를 연소시켜 유입된 물을 가열하게 된다. 끓는 온도까지 가열된 물은 증기로 변하게 되고 발생된 증기는 상승하여 드럼 밖으로 나오게 된다. 발생된 증기는 발전기를 구동시키는 구동 터빈쪽으로 보내지게 되는데 이때 공급되는 증기의 양을 증기조절 밸브를 통해서 조절하게 된다.

보일러 시스템의 제어목표는 두번째 출력인 전기적 출력을 빠른 시간 내에 요구되는 크기로 발생하면서 동시에 안정적인 운전을 유지하기 위하여 첫 번째와 세 번째 출력인 드럼의 증기압력과 드럼 수

위를 한정된 구간에서 머무르도록 하는 것이다.

#### 3.1.2 모델 수식

보일러 시스템의 동특성은 다음과 같이 3차의 비선형 상태방정식으로 나타낼 수 있다.

$$\dot{x}_1 = -0.0018u_2x_1^{9/8} + 0.9u_1 - 0.15u_3$$

$$\dot{x}_2 = [(0.73u_2 - 0.16)x_1^{9/8} - x_2]/10 \quad /85$$

$$\dot{x}_3 = [141u_3 - (1.1u_2 - 0.19)x_1]$$

$$a_{cs} = \frac{(1 - 0.001538x_3)(0.8x_1 - 25.6)}{x_3(1.0394 - 0.0012304x_1)}$$

$$q_e = (0.85u_2 - 0.147)x_1 + 45.59u_1$$

$$-2.514u_3 - 2.096$$

$$y_1 = x_1$$

$$y_2 = x_2$$

$$y_3 = 0.05(0.13073x_3 + 100a_{cs} + q_e/9 - 67.975)$$

여기서 상태변수  $x_1, x_2, x_3$ 는 드럼의 증기압력 [ $kg/cm^3$ ], 전기적출력[MW], 그리고 드럼내의 유체 밀도 [ $kg/m^3$ ]를 나타내며, 입력변수  $u_1, u_2, u_3$ 는 모두 정규화된 값으로서 각각 연료밸브의 위치, 증기 조절밸브의 위치, 그리고 급수 밸브의 위치를 나타낸다.  $y_1, y_2, y_3$ 는 시스템의 출력변수로서  $y_3$ 는 드럼수위[m]를 나타낸다. 입력의 양을 조절하는 밸브는 물리적 특성상 다음과 같은 변화율 및 크기의 제약 조건을 가진다.

$$|\dot{u}_1| \leq 0.007/sec$$

$$-2/sec \leq \dot{u}_2 \leq 0.02/sec$$

$$|\dot{u}_3| \leq 0.05/sec$$

$$0 \leq u_1, u_2, u_3 \leq$$

#### 3.2 모델창의 구성

그림 4와 그림 5는 보일러 가상 플랜트에 대한 모델창과 계수설정을 위한 대화상자를 보여준다. 모델창은 제어기 컴퓨터와 네트워크 통신을 통해 제어가 수행되는 동안 보일러의 입력, 상태, 출력 등을 화면에 보여줌으로써 진행상황을 시각적으로 확인할 수 있게 한다. 대화상자에서는 모의실험을 시작하기 앞서 필요한 초기값을 설정하는 부분과 모의실험 시간을 설정하는 부분, 그리고 통신모드 설정부분으로 구성되어 있다. 그리고 좀더 실제적인 상황을 모사하기 위하여 출력측의 센서 잡음을 나타내는 측정잡음의 분산크기 설정부분이 포함되어 있다.

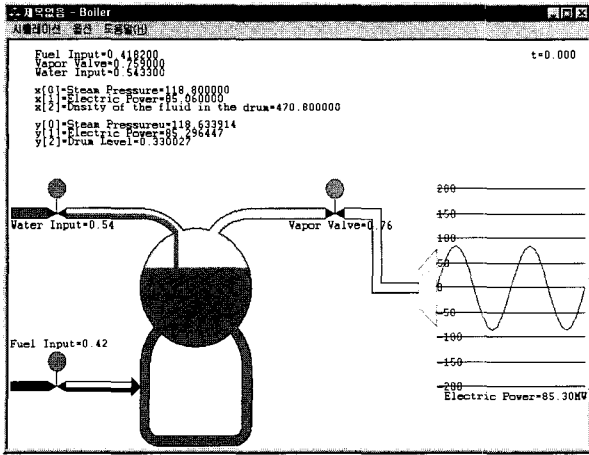


그림 4. 보일러 시스템의 모델창.

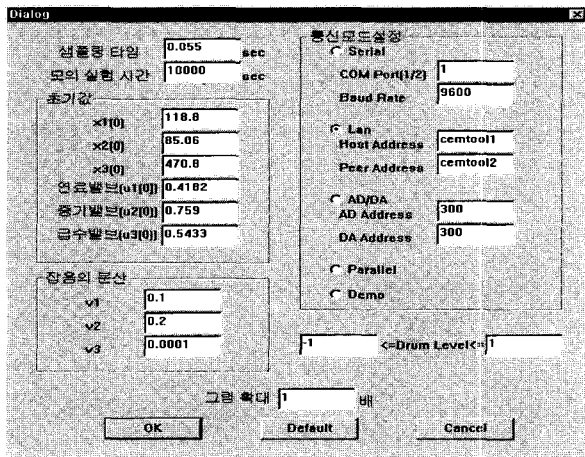


그림 5. 보일러 시스템의 대화상자.

이 모의실험은 LAN 통신을 이용하여 수행되므로 통신모드 설정시 "LAN"을 선택하면 되고 이때 추가로 지정하게 되는 Host Address와 Peer Address에는 다음의 사항을 지정한다.

- Host Address : 보일러 시스템의 모델창이 수행되는 컴퓨터의 이름을 지정한다.
- Peer Address : 보일러 시스템에 대한 제어기가 구성되어 있는 컴퓨터의 이름을 지정한다.

### 3.2 제어기 설계

#### 3.2.1 예측제어기

예측제어기는 공정 제어분야에서 널리 쓰이고 있는 제어방식으로 특히 반응속도가 느린 시스템에 적합하다. 또한 제약조건을 가지는 시스템을 제어하는데 있어서 탁월한 성능을 가지고 있다. 보일러 시스템의 경우 드럼수를 가열하여 증기를 발생하는 일련의 과정들이 기계나 전기 시스템에 비해 상당히 느리게 진행되는 편이고, 구동 밸브에 복합적인 제약조건이 나타나기 때문에 예측제어기가 적용하기에 적합한 제어방식이라고 할 수 있다.

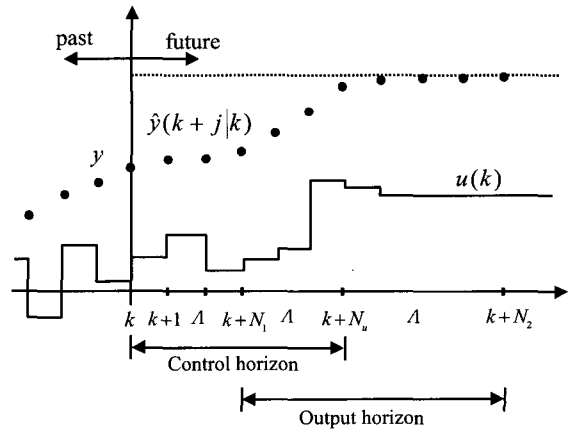


그림 6. 예측 제어의 개념도.

예측제어는 현재의 상태 또는 출력정보를 이용하여 미래의 출력값을 예측하고, 이 예측출력과 기준 입력과의 차이를 최소화 하는 입력  $u(k)$  를 구하여 제어에 사용하는 것을 그 기본개념으로 한다.

(그림 6 참조)

#### 3.2.2 이득계획 예측제어기

비선형으로 표현되는 보일러 시스템에 선형의 예측제어기를 적용할 때에는 동작점에서의 선형화 과정을 거치게 된다. 미래의 출력 예측벡터를 유도하기 위해 선형으로 표현된 상태방정식이 필요하기 때문이다. 예측제어의 성능여부는 예측 출력벡터의 정확성에 달려있다. 따라서 동작점 부근의 동작상태에서는 구해진 선형모델이 보일러의 동특성을 충분히 반영하고 미래의 출력을 효과적으로 예측할 수 있겠지만, 동작점으로부터 많이 벗어난 구간에서는 보일러의 동특성이 크게 바뀌게 되어 이로부터 구해진 선형모델이 출력을 효과적으로 예측할 수가 없게 된다. 따라서 제어기의 성능도 크게 떨어지면서 큰 추종오차가 발생하게 된다.

이 모의실험에서는 이러한 문제점을 해결하고 비선형 보일러의 출력을 전구간에 걸쳐 제어하기 위하여 출력을 크게 3구간으로 분할하고 각 구간에서의 대표 동작점을 산정한다. 그리고 그 동작점에 대한 선형화 모델을 구하여 예측제어기를 설계한 다음, 동작상태가 변화함에 따라 각 구간에서 가장 효과적인 제어기 계수를 교체하여 사용함으로써 전구간에 걸친 제어를 수행한다.

그림 7은 비선형 보일러 시스템에 이득계획 예측제어를 적용하기 위한 개략도를 나타내고 있다. 출력신호를 감시하여 동작상태가 크게 변화하였다고 판단될 경우 선형모델 및 동작점을 새로이 계산하여 제어기에 반영함으로써 효과적으로 제어를 수행할 수 있게 된다.

이때 예측제어기(Optimizer)는 매 시점마다 다음과

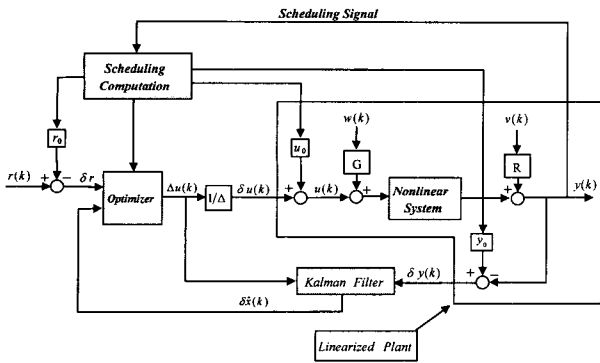


그림 7. 이득계획 예측제어기.

같이 정량화되는 비용함수를 최소화하기 위해 이차 계획법(Quadratic Programming)을 풀게 된다.

$$J = (r - \hat{y})^T (r - \hat{y}) + \lambda \Delta u^T \Delta u,$$

여기서

$$r = [r(k+N_1) \cdots r(k+N_2)]^T : \text{기준입력}$$

$$\hat{y} = [\hat{y}(k+N_1) \cdots \hat{y}(k+N_2)]^T : \text{예측출력}$$

$$\Delta u = [\Delta u(k) \cdots \Delta u(k+N_u-1)]^T : \text{제어입력 증분}$$

이차계획법이란 제약조건을 만족하는 벡터집합 중에서 주어진 2차형 비용함수를 최소로 만드는 해를 구하는 문제를 뜻한다.(그림 8)

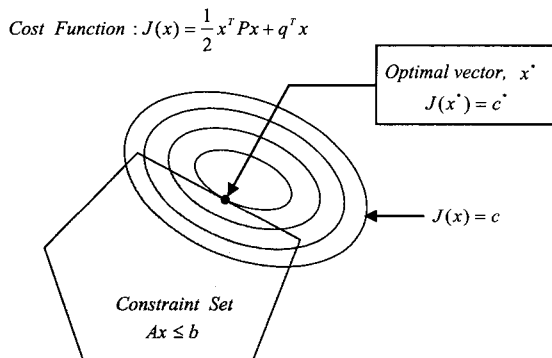


그림 8. 이차계획법(Quadratic Programming).

일반적인 경우의 이차계획법에 대한 풀이법을 수치적인 방법으로 구현하는 것은 그리 간단하지 않다.

하지만  $P > 0$ , 즉  $P$ 가 양한정행렬인 경우 CEMTool에서 제공되는 svd(Singular value decomposition)나 nnls(Non-negative least square)등과 같은 함수를 이용함으로써 이차계획법의 풀이를 구현할 수 있다. 이렇게 이차계획법의 풀이를 수치적으로 구현한 함수는 다음과 같은 사용법을 가진다.

$$x^* = QP(P, q, A, b)$$

이 모의실험에서 구성되는 예측제어기는 이렇게 구

성된 최적화 함수를 사용하여 제어입력을 구해내고 이를 사용함으로써 구동밸브에서 나타나는 제약조건을 효과적으로 고려할 수가 있다.

### 3.3 모의실험

#### 3.3.1 제어방식의 선택

제안된 제어방식의 성능을 살펴보기 위해 다음과 같이 여러 가지 상황을 가정하여 이분 모의실험을 수행한다.

##### (1) 단일 동작점 부근에서의 출력제어

한정된 구간에서의 제어성능을 살펴보고자 하는 경우로 다음과 같이 두 가지 모의실험을 수행한다.

▣ 구동기 제약조건을 고려하지 않은 일반예측제어기를 적용할 경우:

구동밸브의 속도 및 크기 제약조건을 고려하지 않은 일반 예측제어기를 적용하였을 경우 성능을 알아본다.

▣ 구동기 제약조건을 고려한 예측제어기를 적용할 경우:

구동밸브의 속도 및 크기 제약조건을 이차계획법을 통해 고려한 예측제어기를 적용하였을 경우의 성능을 알아본다.

##### (2) 3개의 동작점에 걸친 전구간 출력제어

비선형 보일러를 전구간에 걸쳐 제어하고자 하는 경우로서 다음과 같은 두 가지 모의실험을 수행한다.

▣ 단일 예측제어기로 전구간제어를 수행한 경우:

단일 동작점에서 설계된 예측제어기로 비선형 시스템을 전구간에 걸쳐 제어할 경우의 성능을 알아본다.

▣ 이득계획 예측제어기로 전구간 제어를 수행한 경우:

3개의 동작점에 대해 설계된 예측제어기를 이득계획법에 따라 상황에 맞게 교체하면서 비선형 보일러를 전구간 제어하는 경우의 성능을 알아본다.

#### 3.3.2 모의실험 결과

##### (1) 단일 동작점 부근에서의 출력제어

▣ 구동기 제약조건을 고려하지 않은 일반 예측제어기를 적용할 경우: (그림 9 참조)

제약조건을 고려하지 못해 예측제어기를 통해 계산된 제어입력이 매우 큰 값을 가지게 되고 이 값이 그대로 시스템의 입력으로 반영되지 못하게 되므로 진동현상이 크게 나타나고 성능이 악화된다.

▣ 구동기 제약조건을 고려한 예측제어기를 적용할 경우: (그림 10 참조)

계산된 제어입력이 최적화과정을 거쳐 구해졌기 때문에 구동기 제약조건을 넘지 않게 되고, 결과적으로 제약조건을 고려하지 않은 경우에 비해 성능이

크게 향상되고 안정적으로 제어가 수행된다.

(2) 3개의 동작점에 걸친 전구간 출력제어

■ 단일 예측제어기로 전구간제어를 수행한 경우:

(그림 11 참조)

해당 동작점 부근에서의 출력제어는 효과적으로 제어를 수행하지만 동작구간이 크게 벗어난 영역에서는 추종오차가 크게 발생하여 제어가 제대로 수행되지 못한다.

■ 이득계획 예측제어기로 전구간 제어를 수행한 경우: (그림 12 참조)

동작구간이 바뀔 때마다 그에 알맞는 제어기를 적용함으로써 전구간에 걸친 제어에서 추종오차가 거의 발생하지 않고 효과적인 제어를 수행한다.

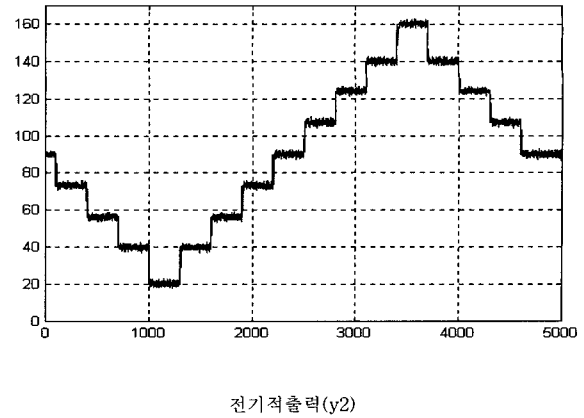


그림 12. 이득계획 예측제어기를 적용한 경우의 응답.

### 3.4 요약

이분 모의실험을 통해서 구동기 제약조건을 가지고 있는 비선형 보일러 시스템에 대한 예측제어 문제를 다루었다. 구동기 제약조건을 가지고 있는 보일러 시스템에 제약조건을 고려하지 않고 설계된 일반 예측제어기와 최적화기법, 즉 이차계획법을 이용하여 구현된 예측제어기법을 각각 적용함으로써 제약조건을 고려한 예측제어기의 우수성을 확인할 수 있었다. 또한 비선형 보일러 시스템의 전기적 출력을 전구간에 걸쳐 제어하기 위하여 예측제어기에 이득계획법을 적용하여 보일러의 동작상태가 변화함에 따라 제어기 계수를 능동적으로 교체함으로써 전구간에 걸쳐 만족스러운 제어성능을 얻을 수 있음을 확인하였다.

### 4. 결론

이 논고에서는 LAN 통신을 이용하여 제어기와 플랜트가 서로 분리된 형태의 이분 모의실험을 CEMTool/SIMTool을 이용하여 구현하는 것과 이를 가상 플랜트에 적용하는 문제를 다루었다. 이분 모의실험은 기존의 모의실험보다 실제적인 상황을 좀 더 적합하게 모사할 수 있는 장점을 가지고 있는 실험방식으로 앞으로 CACSD (Computer - Aided Control System Design) 분야에서 중요한 도구로 사용될 것으로 기대된다.

### 참고문헌

- [1] 황우현, 권옥현, CEMTool을 이용한 제어시스템의 설계, 대광서림, 1998.
- [2] K. J. Åström and R. B. Bell. Dynamic models for boiler turbine-alternator units: data logs and parameter estimation for a 160MW unit, Report TFRT-3192, Lund Institute of Technology, Sweden, 1987.
- [3] D. J. Wilkinson, A. J. Morris and M. T.

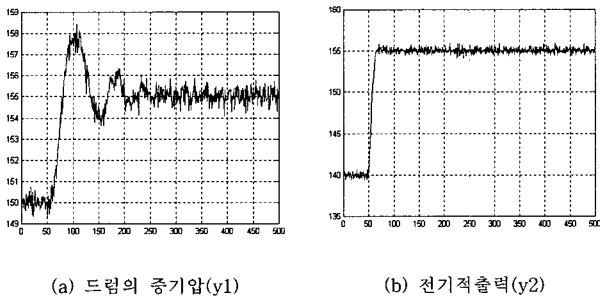


그림 9. 일반 예측제어기의 응답.

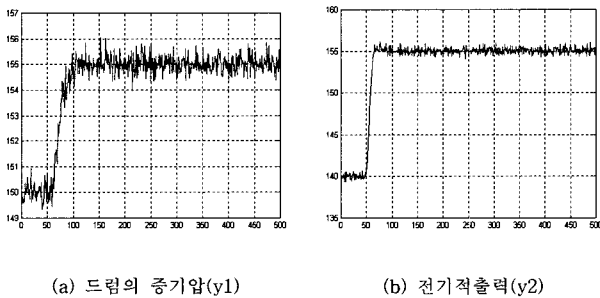


그림 10. 제약조건을 고려한 예측제어기의 응답.

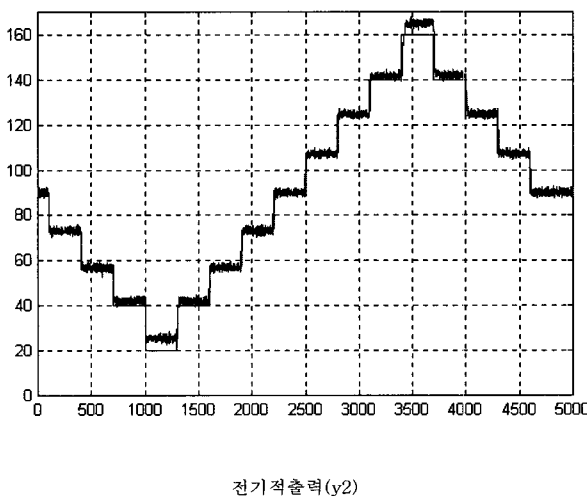


그림 11. 단일 예측제어기만을 적용한 경우의 응답.

Tham. Multivariable constrained predictive control(with application to high performance distillation), International Journal of Control, vol. 59, no. 3, pp. 841-862, 1994.

- [4] Won-Kee Son and Oh-Kyu Kwon, Multi-variable Constrained Model-Based Predictive Control with Application to Boiler Systems, Journal of ICASE, vol. 3, no. 6, pp. 582-587, 1997.
- [5] Y. I. Lee, Design of a Gain Scheduling Receding Horizon Predictive Controller for Boiler Turbine Systems, Proceedings of International Workshop on Predictive and Receding Horizon Control, pp. 97-104, 1995.
- [6] D. W. Clarke and C. Mohtadi. Properties of Generalized Predictive Control. Automatica, vol. 25, no. 6, pp. 859-875, 1989.

#### 저자소개

##### 이 영 삼 (李 永 三)

1970년 6월 10일생

1997년 인하대학교 전기공학과 (공학사)

1997년 - 현재 인하대학교 전기공학과 석사과정

<관심분야>

- 보일러 제어
- 예측제어, 전실제어,

<연락처>

Email: g9711106@inhavision.inha.ac.kr

##### 손 원 기 (孫 源 奇)

1969년 4월 23일생

1995년 인하대학교 전기공학과 (공학사)

1997년 인하대학교 전기공학과 (공학석사)

1997년 - 현재 인하대학교 전기공학과 박사과정  
<관심분야>

- 전실 예측제어, 비선형 제어, 로봇틱스

<연락처> Email: g9731494@inhavision.inha.ac.kr

##### 권 오 규 (權 五 圭)

1952년 11월 14일생

1978년 서울대학교 전기공학과 (공학사)

1980년 서울대학교 전기공학과 (공학석사)

1985년 서울대학교 제어계측공학과 (공학박사)

1988년 인하대학교 전기공학과 부교수

1989년 호주 뉴캐슬대 객원교수

1993년 - 현재 인하대학교 전자·전기·컴퓨터  
공학부 교수

<관심분야>

- 전실제어 및 추정, 이상검출 및 진단

- 기동검출 및 추적, 이상허용제어

<연락처>

Tel. (032) 860-7395. Fax. (032) 514-0685

Email: okkwon@inha.ac.kr