

3차원 통합 CAD Program VX Vision

삼성전자 중앙연구소 E-CIM 팀
NVX 그룹

VX Vision은 삼성전자의 미국Varimetrix 사가 공동으로 개발한 3차원 CAD/CAM 시스템이다. VX Vision은 완전한 CAD/CAM/CG/Drafting 통합 도구로서 개발되었으며, 사용자로 하여금 디자인에서부터 설계, 가공까지 생산의 전 공정을 다룰 수 있도록 지원한다. VX Vision은 독립적인 modeling, assembly, drafting, CG rendering 및 manufacturing module로 구성되어 있으며, 각각은 geometry kernel을 통하여 밀접한 연관성을 유지할 수 있도록 되어 있다.

◎ 일반적 특징

VX Vision은 parametric, feature based solid modeler로서 강력한 history 관리 기능과 무제한의 undo/redo 기능을 제공한다. 이를 이용하여 사용자는 작업 history 상의 특정 내용을 편집할 수 있으며, 작업 중 원하는 단계로 되돌릴 수 있다. 각 module 별 주요 특징들은 다음과 같다.

◎ 모델링 기능

VX Vision은 자체 개발한 Unified Parametric Geometry(UPG2)을 모델링 kernel로 사용하고 있다. UPG2는 wireframe geometry, surface, solid를 사용자가 자연스럽게 동일한 작업상에 사용할 수 있게 해주는 강력한 hybrid modeling을 지원한다. 또한, 다양한 모델링 feature 및 boolean, fillet, shell 기능은 강력하고 안정된 작업을 통하여 사용자가 원하는 형상을 생성할 수 있도록 지원하며, 편리한 곡면 모델링 기능은 사용자가 복잡한 곡면을 쉽게 정의, 편집할 수 있도록 한다. 이 외에도 다음과 같은 특별한 기능들이 3차원 모델링 작업을 지원하고 있다.

- ▷ Quick boolean, bounded boolean, assembly 간의 boolean을 지원.

- ▷ 인접면과의 연속성(C0/C1/C2)을 고려한 곡면 생성 기능 제공.
- ▷ Trim, divide, merge, match, FEM 이용 shape design
- ▷ Top-Down design이 가능하도록 하는 Assembly 설계 위주의 시스템 구조
- ▷ Cut & paste, reorder, insert 등의 feature 편집기능
- ▷ 다양한 draft angle 기능 및 parting line/surface 자동생성 등의 mold 지원기능 제공.
- ▷ Variable radius fillet
- ▷ Variable thickness shelling
- ▷ Surface from point cloud, surface by boundaries 등의 advanced surfacing 기능 제공.
- ▷ Topology checker and healer
- ▷ Surface direct ray-tracing, Advanced-Zbuffer rendering
- ▷ 다양한 shader & texture mapping

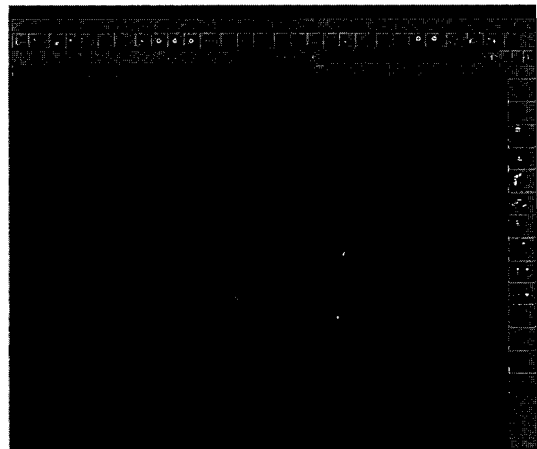


그림 1. Core/cavity modeling



그림 2. VX - Vision rendering

◎ Sketcher

VX Vision의 sketch 기능은 간편하고 유연한 drawing 과 dimensioning으로 특징지을 수 있다. 사용자는 2차원 형상을 정의하기 위해서 직선, 원호, spline 등의 feature를 사용할 수 있으며, VX Vision의 constraint 환경은 under/over - constraint를 허용하기 때문에 보다 유연한 작업을 진행할 수 있게 해준다. 또한 사용자는 auto-dimensioning 기능을 사용하여 불완전한 constraint를 보완할 수 있다.

- ▷ Quick Draw : Line/Arc/Curve로 이루어진 복잡한 형상의 생성을 단 하나의 명령에 의하여 진행할 수 있다. 사용자는 마우스를 사용한 picking 만으로 복잡한 2차원 profile을 쉽게 생성할 수 있다.
- ▷ Quick Dimension : 다양한 치수항목들을 단일 명령에 의하여 그 종류에 관계없이 정의할 수 있도록 한다. "Quick Draw" 와 같이 사용자는 원하는 대상을 선택하고, 치수의 위치를 잡는 모든 작업을 마우스를 사용하여 직관적으로 진행할 수 있다.
- ▷ overlap and gap checking/fixing import 된 도면 상의 overlap과 gap 등의 문제점을 추적, 수정한다.
- ▷ 기타 sketch 기능 이 외에도 constraint based spline creation and

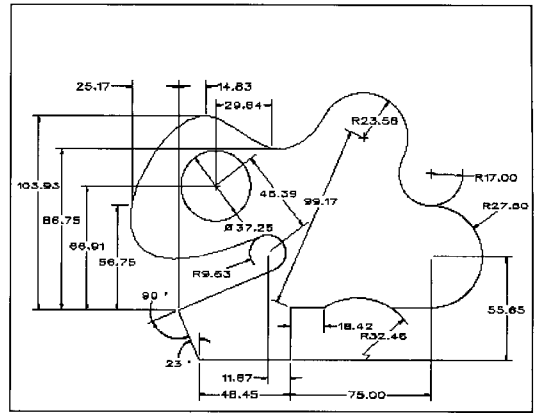


그림 3. Quick Draw/Dimension

editing, conversion between line/arc and curve, C2 curve filleting 및 constraint solver 등이 sketching 작업을 지원한다.

◎ Drafting

VX Vision의 drafting 기능은 관련된 master model과 완전히 연관되어 있다. 따라서 모델의 변경사항은 draft sheet에 즉각 반영되어 작업 효율을 높여준다. 또한 일반적인 2차원 drafting 기능과 symbol library 및 ANSI, ISO, DIN 및 JIS 규격을 위한 기능을 포함한다. 그 밖에 모델이 변경된 경우, hatching 작업을 자동으로 update 할 수 있게 하는 associative hatching 기능 등도 제공한다.

◎ Manufacturing

대부분의 범용 3차원 모델러가 3rd - party CAM module을 사용하는 것과는 달리, VX Vision은 모델

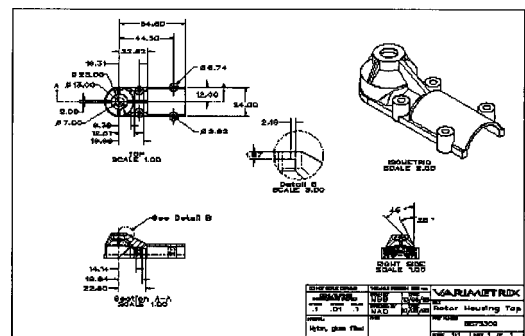


그림 4. VX - Vision Drafting

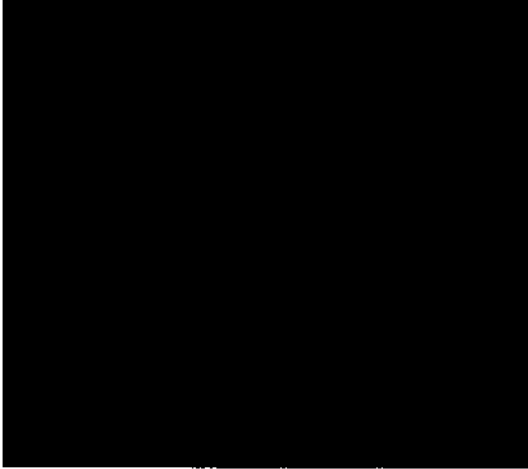


그림 5. Finish Cutting

링 기능과 완전한 연관성을 지니는 CAM 기능을 포함하고 있다. 2.5-5축 밀링가공과 드릴, part nesting, CMM, turning 및 wire-EDM 등을 지원하는 VX Vision의 CAM은 이러한 연관성을 통하여 가공 모델에 형상 변경이 발생할 경우, 그 내용을 즉각적으로 쉽게 반영할 수 있다. VX Vision의 가공 operation 들은 독립성을 지니고 서로 다른 setup 및 process에 적용될 수 있어 사용자에게 의한 process 정의 노력을 줄여준다.

▷ 다양한 가공 패턴

일반적인 one-way, zigzag, spiral cut, sidecut, map cut 및 pencil cut, swarf cut, rest milling 등 다양한 milling 기능을 제공한다.

▷ Verification

VX Vision CAM은 사용자로 하여금 선택된 operation 또는 process에 대한 가공 결과를 시각적으로 검증할 수 있는 기능을 제공한다. 이를 통하여 사용자는 특정값의 over/under-cut을 검사할 수 있다.

▷ High-speed milling

고속 가공을 위한 공구 경로를 생성한다.

◎ Translator

IGES, STEP, SDRC, VDA, AutoCAD DWG/DXF/BDXF, VRML 및 STL 형식에 대한 translator를 제공한다.

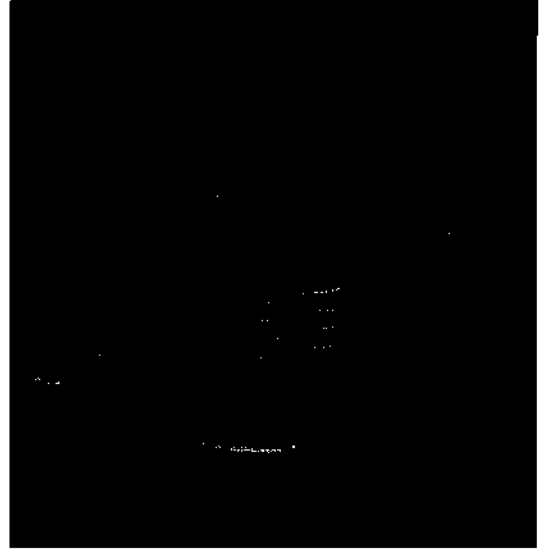


그림 6. Toolpath Verification

◎ 맺음말

국내에서는 지금까지 몇몇 학교나 연구기관에서 3차원 솔리드 모델러의 개발을 시도를 한 적이 있으나 기술적인 한계 및 다른 여러가지 제약으로 상용 모델러의 수준에는 이르지 못하였다. VX Vision은 국내 최초로 진정한 파라메트릭 솔리드 모델러 및 통합된 CAM 소프트웨어를 개발하였다는 점에서 그 의의가 크다 하겠다. VX Vision은 다음과 같은 특징 및 강점을 토대로 올해 상반기에 시장에 진입할 예정이다.

▷ 국내 최초의 진정한 parametric, dimension-driven, feature based solid modeler.

▷ Mid-range의 가격으로 hi-end 기능을 제공. 판매가격은 CAM 포함 \$5,000에서 \$12,000 사이가 될 전망이다.

▷ 기존의 hi-end modeler와는 달리 배우기 쉽고, 사용이 용이함. 강력한 undo/redo 기능으로 초보자에게 특히 유리.

▷ 다양하고 차별화된 곡면 모델링 기능에 기반을 둔 강력한 hybrid modeling 능력 보유.

▷ 자체 kernel을 사용함으로써 현장 customization에 필요한 응용 프로그램 개발에 유리.

▷ 다른 mid-range 모델러와 달리 CAD/CAM이 하나의 통합된 architecture 내에 구현됨.